
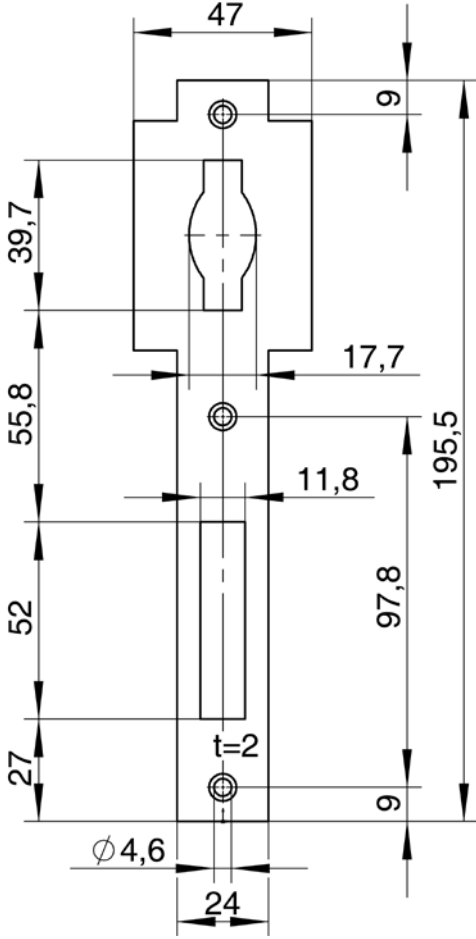


Sluitplaten met lip voor profieldeuren

Gâches pour portes à cadre tubulaire avec languette

Slot type Type de serrure	0452	Sluitplaten Gâche				Art.Nr. Art.No.	9510
		Maat Dimen.	24(47) x 2 x 195,5 mm		Tekening Dessin	10 26 160	
		Variant-Nr. Ver.-No.	Mat./Opp. Mat./surface	kantig carré	rond ronde	voor DIN- linkse pour DIN à gauche	voor DIN- rechtse pour DIN à droite
		000001	Edelstaal (RVS) mat geborsteld Acier inoxydable brossé matl	x		x	x
							

Sluitplaten
Gâches