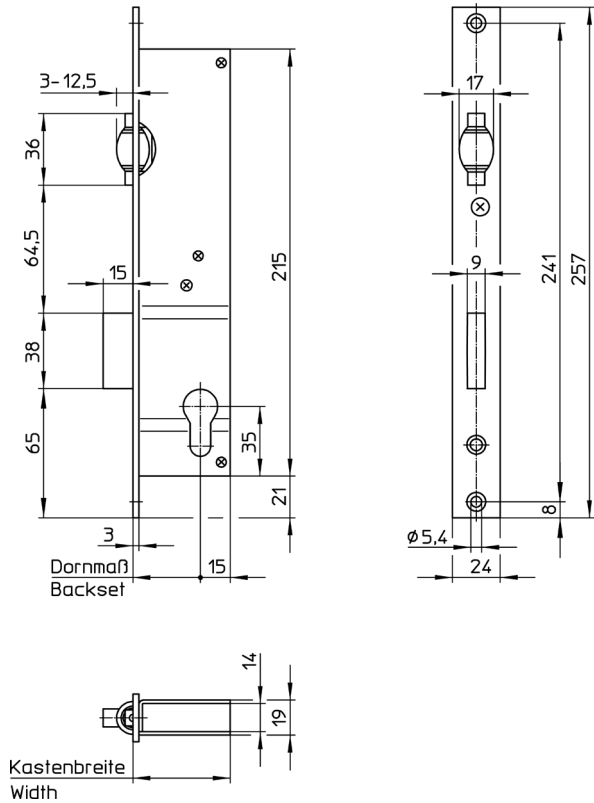


**Einsteckschloss  
für Pendeltüren**

**Mortise lock  
for swing doors**



**Rohr-  
rahmen-  
schlösser**

Art. Nr./Art. No.	0452						
Dornmaße/Backsets	mm	19	24	29	34	39	44
Kastenbreiten/Widths	mm	34	39	44	49	54	59

Schweres Einsteckschloss, für Profilzylinder vorgerichtet, 1-tourig = 15 mm Riegelabschluss, Stulp Edelstahl rostfrei, Falle und Riegel. Anforderungen gemäß DIN 18 251-2 Klasse 2.

**Sonderausführungen**

- Riegel 5 mm vorstehend

Heavy mortise lock, prepared for profile cylinder, 1 turn = 15 mm dead bolt throw, forend stainless steel, latch and dead bolt brass nickel-plated. According to DIN 18 251-2 class 2 requirements.

**Special designs**

- dead bolt extended 5 mm