
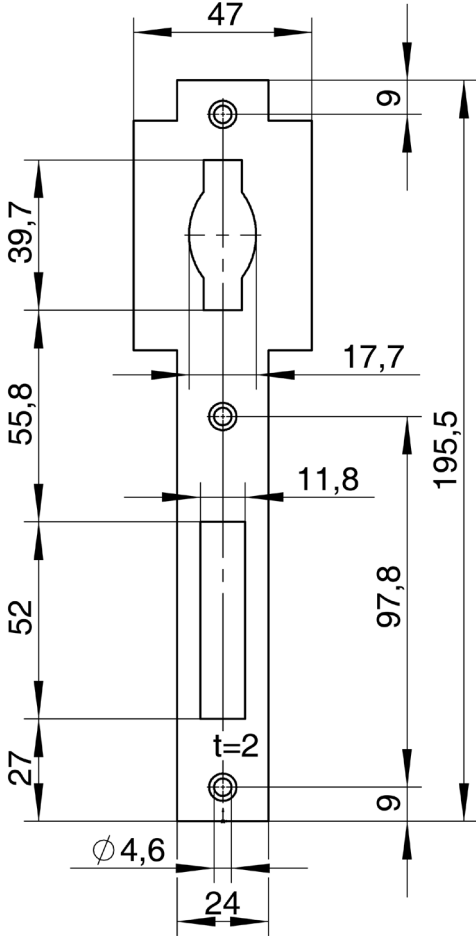


**Lappenschließbleche für
Rohrrahmentüren**

**Long lipped striking plates for
metal frame doors**

Schloss-Typ Lock-type	0452	Schließblech Striking plate				Art.Nr. Art.No.	9510
		Maße Dimen.	24(47) x 2 x 195,5 mm	Zg.Nr. Drw.No.		10 26 160	
		Varianten-Nr. Ver.-No.	Mat./Oberfl. Mat./surface	kantig square ends	rund radius ends	für DL Schloss for DL lock	für DR Schloss for DR lock
		000001	Edelstahl rostfrei matt geb. stainless steel dull	X		X	X
							

Schließ-
bleche