

METALLBAUKATALOG

2022 | 2023



Kapitelübersicht | Chapter overview

| | | |
|----|--|-----|
| 1 | Allgemeine Informationen General information | 14 |
| 2 | Kombinationen mechanische Einfachverriegelung Combinations mechanical single-point lock | 42 |
| 3 | Kombinationen E-Öffner Einfachverriegelung Combinations e-opener single-point lock | 62 |
| 4 | Kombinationen mechanische Mehrfachverriegelung Combinations mechanical multi-point lock | 84 |
| 5 | Kombinationen E-Öffner Mehrfachverriegelung Combinations e-opener multi-point lock | 96 |
| 6 | Kombinationen A-Öffner Mehrfachverriegelung Combinations a-opener multi-point lock | 106 |
| 7 | Kombinationen Kindergarten Combinations Kindergarten | 114 |
| 8 | Kombinationen elektrisch kuppelbare Fluchttürschlösser Combinations electrically couplable emergency exit door locks | 128 |
| 9 | Kombinationen motorischer Gegenkasten Combinations motorised lock case | 148 |
| 10 | Rohrrahmenschlösser Locks for metal frame doors | 158 |
| 11 | Einsteckschlösser mit Fluchttürfunktion Mortise locks with emergency exit function | 204 |
| 12 | Mehrfachverriegelungen Multi-point locks | 246 |
| 13 | Kindergartenlösung Kindergarten solution | 302 |
| 14 | Elektrisch kuppelbare Einsteckschlösser mit Fluchttürfunktion Electrically couplable mortise locks with emergency exit function | 314 |
| 15 | Motorischer Gegenkasten Motorised lock case | 328 |
| 16 | Holztürschloss Wooden door lock | 336 |
| 17 | Schließbleche Striking plates | 340 |
| 18 | Schließbleche Mehrfachverriegelung Striking plates multi-point lock | 374 |
| 19 | Zubehör Accessories | 380 |
| 20 | Beschläge Fittings | 398 |
| 21 | Allgemeine Gebrauchshinweise General usage instructions | 412 |

| | |
|--|---|
| <p>1 Allgemeine Informationen General information</p> <p>Bedeutung der Piktogramme Meaning of the pictograms..... 016</p> <p>Begriffe der Türelemente im Fluchtwegbereich Terminology for emergency exit door components..... 017</p> <p>Funktion „steckender Schlüssel“ Serie 6000 “Plug-in key” function series 6000..... 019</p> <p>Beschreibung der Fluchttürfunktionen Description of emergency exit functions..... 020</p> <p>Normen Standards 024</p> <p>Zertifikate Certificates 026</p> <p>Klassifizierungsbeispiel Art.No. 6657 Example of classification Art.No. 6657 028</p> <p>DIN EN 12209 Anforderungen DIN EN 12209 requirements..... 029</p> <p>Fallenumlegung Rohrrahmenschlösser, Serie 6000 und 7000 Reversing the latch locks for metal frame doors, series 6000 and 7000 030</p> <p>Gesteuerter Fallenfeststeller Rohrrahmenschlösser, Serie 6000 und 7000 Controlled latch bolt stop locks for metal frame doors, series 6000 and 7000 031</p> <p>Umstellen der Fluchttürseite Mehrfachverriegelung Adjusting of emergency exit side multi-point lock 032</p> <p>Fallenumlegung Serie 8600 Reversing the latch series 8600 032</p> <p>Fallenumlegung Serie 8700 Reversing the latch series 8700 033</p> <p>Gesteuerter Fallenfeststeller Serie 8600 und 8700 Controlled latch bolt stop series 8600 and 8700..... 034</p> <p>Anbindung Umlenkschloss mit Gegenkasten für Schlösser mit Fluchttürfunktion Connection of reverse action lock and lock case for inactive leaf for locks with emergency exit function 035</p> <p>Adapter für durchgängige Verschraubung Adapter for continuous screw-fastening 035</p> <p>Nussüberwachung Follower monitoring device..... 036</p> <p>Anpassen der Federkraft durch Änderung der Hülsenanzahl Adjust of the spring force by changing the number of sleeves 036</p> <p>Riegelüberwachung im Schloss Deadbolt monitoring device in the lock 037</p> <p>Riegelüberwachung im Schließblech Deadbolt monitoring device in the striking plate..... 038</p> <p>Anschlussplan ET30 und ET40 ET30 and ET40, connection diagram..... 039</p> <p>Anschlussplan elektrisch kuppelbare Schlösser Electrically couplable locks, connection diagram..... 039</p> <p>Anschlussplan Motormodul Motor module connection diagram..... 040</p> <p>Anschlussplan A-Öffner A-opener connection diagram..... 041</p> | <p>2 Kombinationen mechanische Einfachverriegelung Combinations mechanical single-point lock</p> <p>L6-0-15 045</p> <p>L7-0-15 046</p> <p>L9-0-15 047</p> <p>B1-D/E/B-20 048</p> <p>B5-D/E/B-20 048</p> <p>E3-D/E/B-20 049</p> <p>E6-D/E/B-20 050</p> <p>F3-D/E/B-20 051</p> <p>F6-D/E/B-20 052</p> <p>H1-D/E/B-20 053</p> <p>H5-D/E/B-20 054</p> <p>U1-C/E/B-20 055</p> <p>U5-C/E/B-20 055</p> <p>V3-C/E/B-20 056</p> <p>V6-C/E/B-20 057</p> <p>W3-C/E/B-20 058</p> <p>W6-C/E/B-20 059</p> <p>X1-C/E/B-20 060</p> <p>X5-C/E/B-20 061</p> <p>3 Kombinationen E-Öffner Einfachverriegelung Combinations e-opener single-point lock</p> <p>S6-0 065</p> <p>S8-0 066</p> <p>S9-0 067</p> <p>S10-0 068</p> <p>T8-0 069</p> <p>T10-0 070</p> <p>J1-D/E/B-20 071</p> <p>J5-D/E/B-20 072</p> <p>K3-D/E/B-20 073</p> <p>K6-D/E/B-20 074</p> <p>M3-D/E/B-20 075</p> <p>M6-D/E/B-20 076</p> <p>P3-D/E/B-20 077</p> <p>P6-D/E/B-20 078</p> <p>Q3-D/E/B-20 079</p> <p>Q6-D/E/B-20 080</p> <p>R1-D/E/B-20 081</p> <p>R5-D/E/B-20 082</p> <p>4 Kombinationen mechanische Mehrfachverriegelung Combinations mechanical multi-point lock</p> <p>B1-D/E/B-20-MV 087</p> <p>E3-D/E/B-20-MV 088</p> <p>F3-D/E/B-20-MV 089</p> <p>H1-D/E/B-20-MV 090</p> <p>U1-C/E/B-20-MV 091</p> <p>V3-C/E/B-20-MV 092</p> <p>W3-C/E/B-20-MV 093</p> <p>X1-C/E/B-20-MV 094</p> <p>5 Kombinationen E-Öffner Mehrfachverriegelung Combinations e-opener multi-point lock</p> <p>J1-D/E/B-20-MV 099</p> <p>K3-D/E/B-20-MV 100</p> <p>M3-D/E/B-20-MV 101</p> <p>P3-D/E/B-20-MV 102</p> <p>Q3-D/E/B-20-MV 103</p> <p>R1-D/E/B-20-MV 104</p> <p>6 Kombinationen A-Öffner Mehrfachverriegelung Combinations a-opener multi-point lock</p> <p>U1-E-20-MV-AÖ 109</p> <p>V3-E-20-MV-AÖ 110</p> <p>W3-E-20-MV-AÖ 111</p> <p>X1-E-20-MV-AÖ 112</p> <p>7 Kombinationen Kindergarten Combinations Kindergarten</p> <p>B1-E/B-20-Kiga 117</p> <p>E3-E/B-20-Kiga 118</p> <p>H1-E/B-20-Kiga 119</p> <p>F3-E/B-20-Kiga 120</p> <p>J1-E/B-20-Kiga 121</p> <p>P3-E/B-20-Kiga 122</p> <p>R1-E/B-20-Kiga 123</p> <p>K3-E/B-20-Kiga 124</p> <p>Q3-E/B-20-Kiga 125</p> <p>M3-E/B-20-Kiga 126</p> <p>8 Kombinationen elektrisch kuppelbare Fluchttürschlösser Combinations electrically couplable emergency exit door locks</p> <p>U1-C-20-EK-BV 131</p> <p>U5-C-20-EK-BV 132</p> <p>V3-C-20-EK-BV 133</p> <p>V6-C-20-EK-BV 134</p> <p>W3-C-20-EK-BV 135</p> <p>W6-C-20-EK-BV 136</p> <p>X1-C-20-EK-BV 137</p> <p>X5-C-20-EK-BV 138</p> <p>U1-C-20-EK-VV 139</p> <p>U5-C-20-EK-VV 140</p> |
|--|---|

Inhaltsverzeichnis | Table of contents

| | | | | | |
|--|-----|---|-----|--|-----|
| V3-C-20-EK-VV | 141 | 453H | 198 | 8667 | 262 |
| X1-C-20-EK-VV | 142 | 633N | 164 | 8668 | 264 |
| V6-C-20-EK-VV | 143 | 633Z | 165 | 8677 | 266 |
| W3-C-20-EK-VV | 144 | 634Z | 166 | 8678 | 268 |
| W6-C-20-EK-VV | 145 | 638F | 176 | 86ZN | 270 |
| X5-C-20-EK-VV | 146 | 638N | 172 | 8767 | 276 |
| 9 Kombinationen motorischer Gegenkasten Combinations motorised lock case | | 638Z | 173 | 8768 | 278 |
| E3-D/E/B-20-MM | 151 | 639Z | 174 | 8777 | 280 |
| E6-D/E/B-20-MM | 152 | 11 Einsteckschlösser mit Fluchttürfunktion Mortise locks with emergency exit function | | 8778 | 282 |
| V3-C/E/B-20-MM | 153 | 467F | 209 | 8787 | 284 |
| V6-C/E/B-20-MM | 154 | 657Z | 211 | 8788 | 286 |
| E3-D/E/B-20-MM-MV | 155 | 658Z | 217 | 87ZN | 288 |
| V3-C/E/B-20-MM-MV | 156 | 6657 | 210 | 87AO | 294 |
| 10 Rohrrahmenschlösser Locks for metal frame doors | | 6658 | 216 | 87AN | 295 |
| 0051 | 197 | 6667 | 212 | 8663 | 296 |
| 033R | 168 | 6668 | 218 | 8664 | 297 |
| 038F | 177 | 6677 | 214 | 863E | 298 |
| 038R | 179 | 667Z | 213 | 864E | 300 |
| 0452 | 199 | 6678 | 220 | 13 Kindergartenlösung Kindergarten solution | |
| 0453 | 196 | 668Z | 219 | 661K | 312 |
| 052H | 200 | 677Z | 215 | 667K | 308 |
| 052P | 182 | 678Z | 221 | 668K | 309 |
| 133R | 167 | 7667 | 226 | 677K | 310 |
| 138F | 175 | 7668 | 232 | 678K | 311 |
| 138R | 178 | 767Z | 227 | 9650 | 313 |
| 141F | 189 | 7677 | 228 | 14 Elektrisch kuppelbare Einsteckschlösser mit Fluchttürfunktion Electrically couplable mortise locks with emergency exit function | |
| 1422 | 170 | 7678 | 234 | 707Z | 325 |
| 1432 | 169 | 768Z | 233 | 708Z | 327 |
| 1433 | 163 | 7687 | 224 | 7607 | 324 |
| 1435 | 190 | 7688 | 230 | 7608 | 326 |
| 1436 | 191 | 777Z | 229 | 7697 | 320 |
| 1438 | 171 | 778Z | 235 | 7698 | 322 |
| 1441 | 188 | 787Z | 225 | 797Z | 321 |
| 1442 | 183 | 788Z | 231 | 798Z | 323 |
| 1448 | 184 | 663E | 238 | 15 Motorischer Gegenkasten Motorised lock case | |
| 148R | 185 | 664E | 240 | 765M | 332 |
| 1452 | 180 | 7663 | 236 | 7665 | 333 |
| 1453 | 186 | 7664 | 237 | 8665 | 334 |
| 1472 | 187 | 661U | 242 | 16 Holztürschloss Wooden door lock | |
| 152P | 181 | 6672 | 243 | 5495 | 338 |
| 1735 | 194 | 12 Mehrfachverriegelungen Multi-point locks | | | |
| 1736 | 195 | 8638 | 256 | | |
| 1738 | 192 | 8657 | 258 | | |
| 1739 | 193 | 8658 | 260 | | |

Inhaltsverzeichnis | Table of contents

| | | |
|--|-----|--|
| 17 Schließbleche Striking plates | | |
| 9168..... | 372 | |
| 9171..... | 372 | |
| 9306..... | 343 | |
| 9307..... | 343 | |
| 9308..... | 343 | |
| 9309..... | 343 | |
| 9316..... | 349 | |
| 9317..... | 349 | |
| 9319..... | 344 | |
| 9320..... | 344 | |
| 9321..... | 345 | |
| 9322..... | 345 | |
| 9323..... | 349 | |
| 9324..... | 349 | |
| 9325..... | 350 | |
| 9326..... | 350 | |
| 9327..... | 350 | |
| 9328..... | 350 | |
| 9329..... | 351 | |
| 9330..... | 351 | |
| 9331..... | 352 | |
| 9332..... | 352 | |
| 9333..... | 344 | |
| 9334..... | 344 | |
| 9353..... | 346 | |
| 9365..... | 348 | |
| 9366..... | 348 | |
| 9369..... | 346 | |
| 9371..... | 347 | |
| 9372..... | 353 | |
| 9373..... | 347 | |
| 9376..... | 354 | |
| 9377..... | 354 | |
| 9378..... | 355 | |
| 9379..... | 345 | |
| 9503..... | 357 | |
| 9510..... | 357 | |
| 9513..... | 353 | |
| 9516..... | 356 | |
| 9599..... | 358 | |
| 9604..... | 359 | |
| 9605..... | 358 | |
| 9606..... | 359 | |
| 9607..... | 356 | |
| P612..... | 366 | |
| P641..... | 360 | |
| P642..... | 360 | |
| P643..... | 360 | |
| P644..... | 360 | |
| P645..... | 366 | |
| P662..... | 361 | |
| P663..... | 361 | |
| P664..... | 361 | |
| P665..... | 361 | |
| P672..... | 363 | |
| P673..... | 363 | |
| P676..... | 367 | |
| P677..... | 368 | |
| P678..... | 362 | |
| P679..... | 362 | |
| P680..... | 362 | |
| P681..... | 362 | |
| P687..... | 368 | |
| P688..... | 365 | |
| P689..... | 365 | |
| P691..... | 364 | |
| P692..... | 364 | |
| P697..... | 365 | |
| P698..... | 365 | |
| P694..... | 367 | |
| P695..... | 369 | |
| P703..... | 369 | |
| P732..... | 371 | |
| P733..... | 371 | |
| P747..... | 370 | |
| P770..... | 370 | |
| 18 Schließbleche Mehrfachverriegelung Striking plates multi-point lock | | |
| P880..... | 377 | |
| P881..... | 378 | |
| 19 Zubehör Accessories | | |
| 4685..... | 383 | |
| 4686..... | 383 | |
| 4687..... | 384 | |
| 9644..... | 390 | |
| 9647..... | 386 | |
| 9648..... | 387 | |
| 9650..... | 387 | |
| 9651..... | 385 | |
| 9652..... | 385 | |
| 9653..... | 389 | |
| 9655..... | 384 | |
| 9656..... | 385 | |
| 9667..... | 396 | |
| 9668..... | 397 | |
| 9669..... | 397 | |
| 9671..... | 388 | |
| 9677..... | 388 | |
| 9680..... | 394 | |
| 9681..... | 394 | |
| 9683..... | 395 | |
| 9684..... | 395 | |
| 9685..... | 386 | |
| 9691..... | 389 | |
| 9692..... | 391 | |
| 9696..... | 390 | |
| 9780..... | 396 | |
| E680..... | 391 | |
| ET30..... | 392 | |
| ET40..... | 392 | |
| 20 Beschläge Fittings | | |
| 4904..... | 402 | |
| 4905..... | 402 | |
| 4906..... | 401 | |
| 4907..... | 401 | |
| 4910..... | 404 | |
| 4911..... | 404 | |
| 4912..... | 405 | |
| 4913..... | 405 | |
| 4914..... | 409 | |
| 4916..... | 411 | |
| 4921..... | 403 | |
| 4929..... | 411 | |
| 4931..... | 410 | |
| 4933..... | 409 | |
| 4934..... | 410 | |
| 4940..... | 406 | |
| 4941..... | 407 | |
| 4942..... | 408 | |
| 21 Allgemeine Gebrauchshinweise General usage instructions | | |
| Wichtige Produktinformationen Important product information..... | 415 | |
| Wichtige Gebrauchshinweise Important usage instructions..... | 418 | |





HÖCHSTE QUALITÄT MIT LANGER TRADITION HIGHEST QUALITY WITH A LONG TRADITION

Seit sechs Generationen beschäftigt man sich im Velberter Familienunternehmen mit der Lösung von Verschlussfragen. Es werden Schlösser, Zylinder und Schließanlagen hergestellt. Das Warenzeichen WILKA ist weltweit ein Garant für Produkte von höchster Qualität.

Das handwerkliche Geschick der Schlossschmiede vergangener Jahrhunderte blieb bis heute in der Stadt der Schlösser und Beschläge auch im Zeitalter der industriellen Massenfertigung erhalten. WILKA Konstrukteure können sich auf eine reiche innerbetriebliche Erfahrung seit dem Jahr 1865 stützen. Solidität und nicht Effekthascherei ist im Hause sowohl bei der Produktentwicklung als auch bei der geschäftlichen Abwicklung oberster Grundsatz.

Bis heute ist WILKA stolz, ein Unternehmen zu sein, das seinen Kunden zeitgemäße Produkte von höchstem Qualitätsstandard bieten kann. Ausdruck hierfür ist die Zertifizierung nach DIN EN ISO 9001: 2015.

The family-run business in Velbert has been committed to providing solutions to locking problems for six generations now. Locks, cylinders and locking systems are manufactured here. The WILKA brand stands for highest product quality worldwide

The craftsmanship of locksmiths of past centuries has been preserved until today in the town of locks and fittings, even in the era of industrial mass production. WILKA engineers can draw on a wealth of in-house experience stretching back to 1865. Solidarity instead of cheap showmanship is WILKA's highest principle in both product development and business transactions.

To this day, WILKA is proud to be a company that offers its customers up-to-date products of the highest quality standards. This is also reflected in the certification according to DIN EN ISO 9001: 2015.



Robert Schlieper
Geschäftsführender Gesellschafter

Seit 2016 führt Robert Schlieper in 6. Generation das Familienunternehmen fort. Die Werte Tradition, Qualität und Innovation haben für ihn höchste Priorität. „Wir wachsen langfristig, qualifiziert, aber nicht um jeden Preis. Dabei haben gegenseitige Achtung und Gradlinigkeit für uns einen hohen Stellenwert, um die Zufriedenheit unserer Kunden zu gewährleisten.“

Robert Schlieper
Managing Partner

The management of the family-run business, now in its 6th generation, was taken over by Robert Schlieper in 2016. The values of tradition, quality and innovation are of highest priority to him. “We are growing in a long-term and qualified way, but not at all costs. We attach great importance to mutual respect and honesty to ensure customer satisfaction.”

FACHBERATER METALLBAU

EXPERT ADVISORS FOR METAL CONSTRUCTION



Christian Löffl
DE Süden, Österreich

Hochstr. 34

94051 Hauzenberg

☎ +49 8586 98591-43

☎ +49 171 4424726

✉ christian.luefft@wilka.de



Klaus Wolter
DE Osten

Havellandstraße 4

15738 Zeuthen

☎ +49 33762 187680

☎ +49 33762 187681

☎ +49 163 2081121

✉ klaus.wolter@wilka.de


FACHBERATER METALLBAU

EXPERT ADVISORS FOR METAL CONSTRUCTION



**Holger Wunsch
DE Nord-Westen**





Rupertusweg 16
29525 Uelzen

-  +49 581 21290825
-  +49 581 21152693
-  +49 163 2081100
-  holger.wunsch@wilka.de



**Walter van de Wouw
Niederlande**

Postbus 564
5140 AN Waalwijk
Nederland

-  +31 416 854720
-  +31 848 359598
-  +31 63 8155885
-  walter.vandewouw@wilka.nl

Schleswig-Holstein,
Hamburg

Marcel Beu
Trennmooren 14
25704 Bargaenstedt
☎ +49 4832 9789810
☎ +49 4832 9785985
☎ +49 160 759 7920
✉ marcel.beu@wilka.de

Niedersachsen, Bremen

Hermann Lindhorst
Hemelinger Rampe 41
28309 Bremen
☎ +49 421 415057
☎ +49 421 459 077
✉ hermann.lindhorst@wilka.de

Brandenburg (West),
Sachsen-Anhalt,
Mecklenburg-Vorpommern

Volker Pietsch
Ernst-Drong-Straße 28
39590 Tangermünde
☎ +49 39322 722693
☎ +49 39322 44548
☎ +49 175 886 0801
✉ volker.pietsch@wilka.de

Berlin, Brandenburg (Ost)

Mario Mischok
Unter den Linden 33
14662 Wiesenau/OT Brädikow
☎ +49 33237 85361
☎ +49 33237 85362
✉ mario.mischok@wilka.de

Westfalen

Alexander Scholand
Walter-Sondermann-Straße 30
58256 Ennepetal
☎ +49 2333 839 5191
☎ +49 160 6370 982
✉ alexander.scholand@wilka.de

Nordrhein

Torsten Ludwig
Petzoldweg 17
44357 Dortmund
☎ +49 231 39560-68
☎ +49 231 39560-95
✉ torsten.ludwig@wilka.de

Hessen

Wolfgang Mohr
Kilianstor 7a
36129 Hettenhausen
☎ +49 6656 5046751
☎ +49 6656 5046756
☎ +49 163 208 1126
✉ wolfgang.mohr@wilka.de

Rheinland-Pfalz, Saarland

Matthias Kersten
Ellerbachstraße 15
55546 Neu-Bamberg
☎ +49 175 360 5949
☎ +49 2051 20812259
✉ matthias.kersten@wilka.de

Baden-Württemberg

Peter Frank GmbH
Inh. Tim Frank
Beethovenstraße 6
73257 Köngen
☎ +49 172 7143968
☎ +49 7024 967527
✉ tim.frank@wilka.de

Baden-Württemberg

Peter Frank GmbH
Peter Eisch
Brunnenstraße 12
72649 Wolfschlügen
☎ +49 171 361 7209
✉ peter.eisch@wilka.de

Bayern

Christian Eder
Deiningner Weg 14
92318 Neumarkt
☎ +49 9181 5231 833
☎ +49 2051 2081 2210
☎ +49 170 465 6767
✉ christian.eder@wilka.de

Sachsen, Brandenburg (Süd),
Thüringen

Danny Eger
Waldgasse 12
07629 Hermsdorf
☎ +49 36601 81044
☎ +49 36601 90675
☎ +49 170 164 1264
✉ danny.eger@wilka.de

WILKA-Vertretungen und Vertriebspartner international | WILKA agents and trade partners international

EUROPE

Area Sales Manager France

Lionel Walter
Bureau de liaison France
11, rue Mittlerweg
CS 90015
68025 COLMAR Cedex
France
☎ +33 67098 6529
✉ lionel.walter@wilka.fr

Area Sales Manager Luxembourg

Matthias Kersten
Ellerbachstraße 15
55546 Neu-Bamberg
☎ +49 175 360 5949
☎ +49 2051 20812259
✉ matthias.kersten@wilka.de

Area Sales Manager Netherlands

Jaap Nuijen
Postbus 564
5140 AN Waalwijk
Netherlands
☎ +31 344848199
☎ +31 848773775
☎ +31 63 8418383
✉ jaap.nuijen@wilka.nl

Subsidiary Poland

WILKA POLSKA Sp. z o.o.
ul. Spółdzielcza 45
64-100 Leszno
Poland
☎ +48 65 52977-28
☎ +48 65 52977-29
✉ info@wilka.pl

Austria

GUTH GesmbH
Werksvertretung
Pulvermühlstraße 3
4040 Linz
Austria
☎ +43 732 254 119
✉ info@guth.at

Belgium

Watrin BVBA - SPRL
Frank Watrin
Molenstraat 47
9112 Sinaai
Belgium
☎ +32 3 7726165
✉ frank.watrin@wilka.de

Canary Island

Sieper Constructa S.L.
Pol. Ind. Los Majuelos
38108 La Laguna – Tenerife
Spain
☎ +34 922 821690
☎ +34 922 821455
✉ jochen.sieper@wilka.de

Denmark

Østerby Agentur A/S
Rønnevej 7
4060 Kirke Såby
Denmark
☎ +45 46 480061
☎ +45 46 481261
✉ lars.mortensen@wilka.de

France

WILKA Schliesstechnik GmbH
Bureau de liaison France
11, rue Mittlerweg
CS 90015
68025 COLMAR Cedex
France
☎ +33 3 89 2043 80
☎ +33 3 89 2043 79
✉ france@wilka.fr

Greece

IRIMEX LEONIDAS
TSOPOURIDIS P.C.
3C, Aiantos Str.
15235 Vrilissia
Greece
☎ +30 210 8040124
☎ +30 210 8048947
✉ dimitris.tsopouridis@wilka.de

United Kingdom

J.B. Architectural
Ironmongery Ltd.
Avis Way
Newhaven/East Sussex
BN9 0DU
United Kingdom
☎ +44 1273 514961
☎ +44 1273 516764
✉ paul.langridge@wilka.de

REST OF THE WORLD

Florian Kosiba
Mettmanner Str. 58-64
42549 Velbert
Germany
☎ +49 2051 2081 137
☎ +49 2051 2081 2137
✉ florian.kosiba@wilka.de

LASSEN SIE SICH INSPIRIEREN
VON UNSEREN REFERENZEN

Sowohl zufriedene Kunden und namhafte Referenzobjekte, als auch 150 Jahre Erfahrung sind ein Beweis für den einzigartigen Qualitätsstandard. Diese finden Sie überall auf der Welt. Egal ob in Deutschland, Abu Dhabi oder in den Niederlanden.

GET INSPIRED
BY OUR REFERENCES

Both satisfied customers, well-known reference objects as well as 150 years of experience are proof of our unique quality standard. Whether in Germany, Abu Dhabi or the Netherlands, they can be found everywhere.



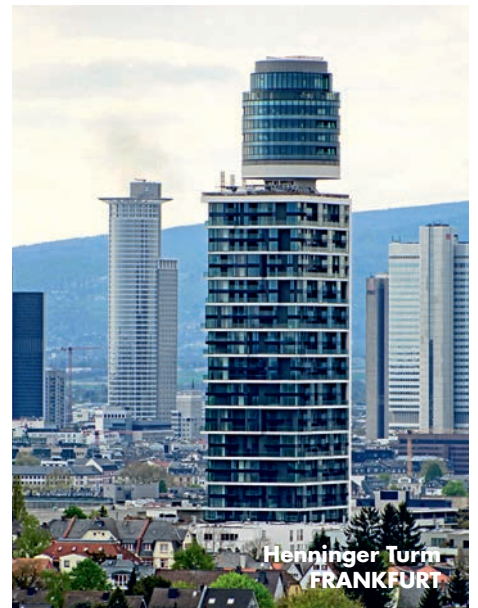
WILKA-Referenzen | WILKA references



Japan Center
FRANKFURT



Bucerius Law School
HAMBURG



Henninger Turm
FRANKFURT



Telekom Campus
HAMBURG



Upper West
BERLIN



AQUIS PLAZA
AACHEN



Endemol Studio
AMSTERDAM





Allgemeine Informationen

General information

Allgemeine Informationen | General information

| Bezeichnung Description | Seite Page |
|---|--------------|
| Adapter für durchgängige Verschraubung Adapter for continuous screw-fastening | 35 |
| Anbindung Umlenkschloss mit Gegenkasten für Schlösser mit Fluchttürfunktion Connection of reverse action lock and lock case for inactive leaf for locks with emergency exit function | 35 |
| Anpassen der Federkraft durch Änderung der Hülsenanzahl Adjustment of the spring force by changing the number of sleeves | 36 |
| Anschlussplan A-Öffner A-opener connection diagram | 41 |
| Anschlussplan elektrisch kuppelbare Schlösser Connection diagram for electrically couplable locks | 39 |
| Anschlussplan ET30 und ET40 ET30 and ET40, connection diagram | 39 |
| Anschlussplan Motormodul Motor module connection diagram | 40 |
| Bedeutung der Piktogramme Meaning of the pictograms | 16 |
| Begriffe der Türelemente im Fluchtwegbereich Terminology for emergency exit door components | 17 |
| Beschreibung der Fluchttürfunktionen Description of emergency exit functions | 20 |
| DIN EN 12209 Anforderungen DIN EN 12209 requirements | 29 |
| Gesteuerter Fallenfeststeller Rohrrahmenschlösser, Serie 6000 und 7000 Controlled latch bolt stop locks for metal frame doors, series 6000 and 7000 | 31 |
| Gesteuerter Fallenfeststeller Serie 8600 und 8700 Controlled latch bolt stop series 8600 and 8700 | 34 |
| Fallenumlegung Rohrrahmenschlösser, Serie 6000 und 7000 Reversing the latch locks for metal frame doors, series 6000 and 7000 | 30 |
| Fallenumlegung Serie 8600 Reversing the latch series 8600 | 32 |
| Fallenumlegung Serie 8700 Reversing the latch series 8700 | 33 |
| Funktion „steckender Schlüssel“ Serie 6000 „Plug-in key“ function 6000 series | 19 |
| Klassifizierungsbeispiel Art.No. 6657 Example of classification Art.No. 6657 | 28 |
| Normen Standards | 24 |
| Nussüberwachung Follower monitoring device | 36 |
| Riegelüberwachung im Schließblech Deadbolt monitoring device in the striking plate | 38 |
| Riegelüberwachung im Schloss Deadbolt monitoring device in the lock | 37 |
| Umstellen der Fluchttürseite Mehrfachverriegelung Adjusting of emergency exit side multi-point lock | 32 |
| Zertifikate Certificates | 26 |

Bedeutung der Piktogramme | Meaning of the pictograms



Zulassung der Produkte nach EN 179
Approval of the products in accordance with EN 179



Zulassung der Produkte nach EN 1125
Approval of the products in accordance with EN 1125



Zulassung der Produkte nach EN 12209
Approval of the products in accordance with EN 12209



Zulassung der Produkte nach EN 14846
Approval of the products in accordance with EN 14846



Produkt entspricht den geltenden Europäischen Richtlinien
Product is compliant with the applicable European directives



Von der VdS Schadenverhütung GmbH zertifizierte Produkte
Products certified by VdS Schadenverhütung GmbH



Produkte mit SKG-Zertifizierung des niederländischen Prüfinstituts
Products with SKG certification of the Dutch testing institute



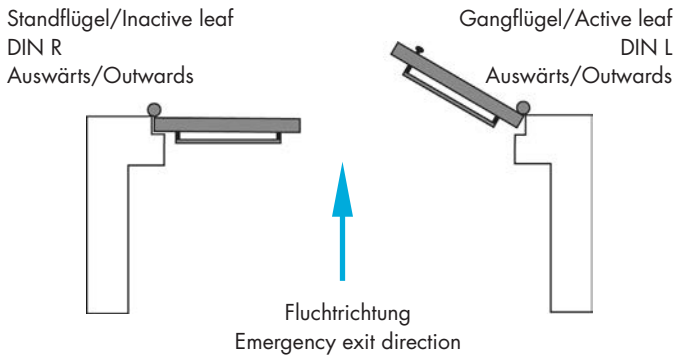
Produkt ist feuerschutzgeprüft nach DIN 4102-18
Product is fire protection tested in accordance with DIN 4102-18



Geeignet für den Einsatz in Türen für einbruchhemmende Elemente nach DIN EN 1627.
Suitable for use in doors for burglary-resistant elements according to DIN EN 1627.

DIN-RICHTUNGSANGABEN FÜR FLUCHTTÜR-BESCHLÄGE

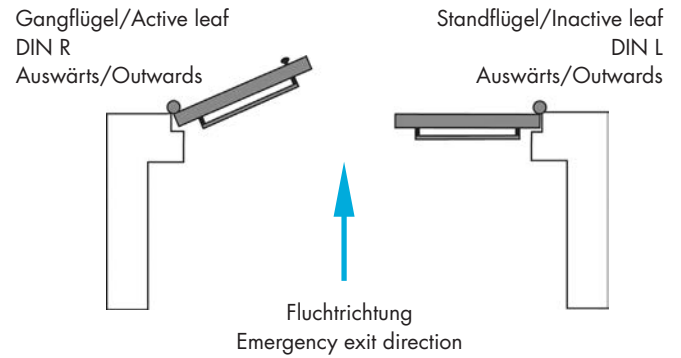
DIN DIRECTIONS FOR EMERGENCY EXIT FITTINGS



Fluchttür, 2-flügelig, mit Griffstange/Druckstange* auswärts
Emergency exit door, double-leaf, with push bar/touch bar* outwards

| | |
|--|--|
| Gangflügelschloss Active leaf lock | links auswärts left outwards |
| Standflügelschloss Inactive leaf lock | rechts (für DIN L Schloss) right (for DIN L lock) |

*oder Drückergarnitur | or lever handle set



Fluchttür, 2-flügelig, mit Griffstange/Druckstange* auswärts
Emergency exit door, double-leaf, with push bar/touch bar* outwards

| | |
|--|--|
| Gangflügelschloss Active leaf lock | rechts auswärts right outwards |
| Standflügelschloss Inactive leaf lock | links (für DIN R Schloss) left (for DIN R lock) |

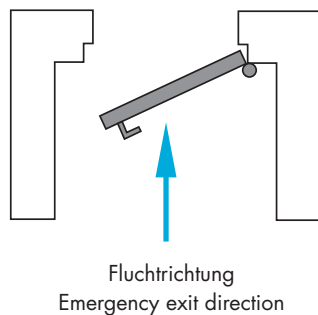
*oder Drückergarnitur | or lever handle set

UMGEKEHRTE FLUCHTTÜRFUNKTION

REVERSE EMERGENCY EXIT FUNCTION

Einflügelige Tür
Single-leaf door

DIN R
Einwärts/Inwards



Fluchttür einflügelig mit Drückergarnitur einwärts
Emergency exit door single-leaf with handle set inwards



EINFLÜGELIGE TÜREN

SINGLE-LEAF DOORS

Türen mit einem Türflügel, für die permanente Begehung normaler Fluchtwegbereiche.

Doors with one door leaf used for the continuous access to ordinary emergency exit routes.



ZWEIFLÜGELIGE TÜREN

DOUBLE-LEAF DOORS

Kombination Gangflügel | Standflügel

Türelemente, die größere Durchgangsöffnungen im Panikfall oder für andere Situationen realisieren müssen. Beide Türflügel haben Fluchttürfunktion.

Combination of active | inactive leaf

Doors designed to offer larger passage widths either in emergencies or other situations. Both door leaves serve as emergency exits.

Kombination Gangflügel | Bedarfsflügel

Türelemente, die größere Durchgangsöffnungen gelegentlich realisieren müssen. Der Bedarfsflügel hat **keine** Fluchttürfunktion.

Combination of active leaf | inactive leaf for occasional use

Doors designed to offer larger passage width occasionally. The inactive leaf for occasional use does **not** serve as an emergency exit.



Funktion „steckender Schlüssel“ Serie 6000 | “Plug-in key” function 6000 series



Bei steckenden Schlüsseln und dem Einsatz von Knäufzylindern bestand bisher die Möglichkeit, die Schließnase in eine unkontrollierte Position im Schloss zu bewegen. Diese Position der Schließnase verursachte bei der Rückholbewegung des Riegels – durch eine Panikbetätigung – eine Blockade, wobei die Tür durch den weiterhin vorgeschlossenen Riegel nicht geöffnet werden konnte. Diese technische Lösung sorgt dafür, dass die Schließnase von Knäufzylindern oder Zylindern mit steckendem Schlüssel aus dem kritischen Riegelbereich herausgeführt wird und somit das Blockieren des Riegels im Panikfall ausgeschlossen ist.

- Funktion wird durch geänderte Stulpkennzeichnung und entsprechende Dokumentation ersichtlich, z.B. EN 179:2008 oder EN 1125:2008
- Keine Fehlfunktion der Fluchttürfunktion bei steckendem Schlüssel im Zylinder
- Einsatz von mechanischen und elektronischen Knäufzylindern, sowie elektronischen Doppelknäufzylindern in Schlössern mit Fluchttürfunktion möglich
- In allen Funktionen (E, B und D) für ein- und zweiflügelige Türen enthalten

With inserted keys and the use of knob cylinders, it was previously possible to move the locking cam into an uncontrolled position in the lock. This locking cam position caused a blockage during the return movement of the deadbolt – through panic activation – whereby the door could not be opened due to the locked deadbolt. This technical solution ensures that the locking cam of knob cylinders or cylinders with inserted keys is guided out of the critical deadbolt area, thus preventing the deadbolt from blocking in the event of an emergency.

- Function is indicated by altered marking and corresponding documentation, e.g. EN 179:2008 or EN 1125:2008
- Emergency exit function does not malfunction when the key is inserted in the cylinder
- Use of mechanical and electronic knob cylinders and electronic double knob cylinders is possible with locks with emergency exit function
- All functions (E, B and D) available for single and double-leaf doors

FUNKTION B
UMSCHALTFUNKTION

Verwendung

Für Türsysteme, die zeitweise einen Durchgang von innen und außen sicherstellen müssen und zusätzlich von außen zeitweise nicht begehbar sein dürfen. Grundsätzlich ist eine Öffnung der Tür von der Gefahrenseite immer möglich (Fluchttürfunktion).

Funktion Gefahrenseite (bei vorgeschlossenem Riegel)

Die Tür hat auf der Gefahrenseite einen Türdrücker bzw. Griffstange/ Druckstange. Durch Drückerbetätigung bzw. Griffstangenbetätigung werden die Falle und der vorgeschlossene Riegel zurückgezogen. Die Tür kann geöffnet werden.

Funktion Außenseite (bei vorgeschlossenem Riegel)

Die Tür hat auf der Außenseite einen Drücker, der ausschließlich mit einer Schlüsselschaltung ein- und ausgekoppelt werden kann.

Hinweis Serie 7000 und 8700: Um bei aktiviertem Außendrücker unnötigen Verschleiß zu vermeiden, verriegelt das Schloss nicht nach jeder Türbetätigung, sondern erst nach Deaktivieren des Außendrückers über den Schlüssel.

FUNCTION B
CHANGE OVER FUNCTION

Application

Suitable for door systems which are designed to allow free access from the inside and the outside of a building for specific periods but must be inaccessible from the outside for designated periods. It is always possible to open the door from the emergency side (emergency exit function).

Emergency exit side (with deadbolt in the locked position)

The emergency side of the door (emergency exit side) is equipped with a lever or push bar/touch bar. Activation of the lever or touch bar causes the latch bolt and the deadbolt to retract. The door can then be opened.

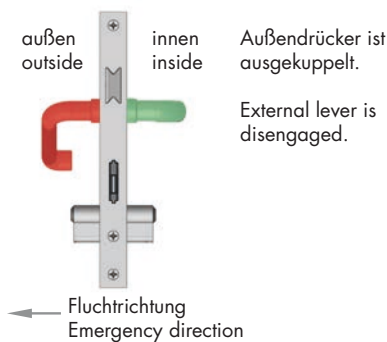
Outside function (with deadbolt in the locked position)

The door has a handle on the outside that can only be engaged and disengaged by using the key.

Note 7000 and 8700 series: In order to avoid unnecessary wear and tear when the outside lever handle is activated, the lock does not lock after each door operation, but only after the outside handle has been deactivated via the key.

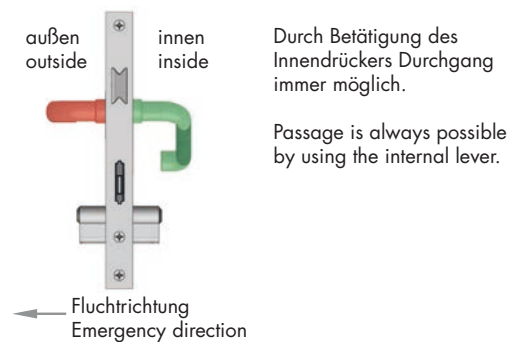
Verriegelungsstellung:

Locking position:



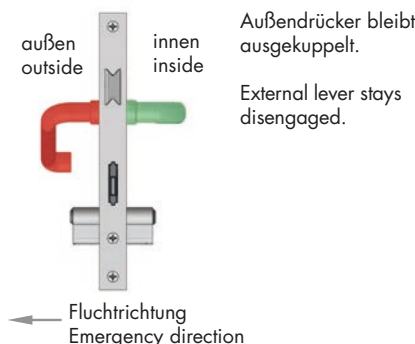
Flucht- und Rettungsfunktion jederzeit gegeben:

Emergency exit and rescue function at all times:



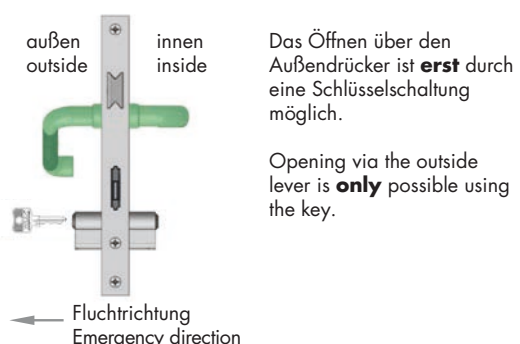
Nach Auslösen der Fluchttürfunktion:

After triggering the emergency exit function:



Begehungsfunktion:

Transit function:



FUNKTION E
WECHSELFUNKTION

Verwendung

Für Türsysteme, bei denen grundsätzlich eine unberechtigte Öffnung von außen verhindert werden soll. Grundsätzlich ist eine Öffnung der Tür von der Gefahrenseite immer möglich. (Fluchttürfunktion)

Funktion Gefahrenseite

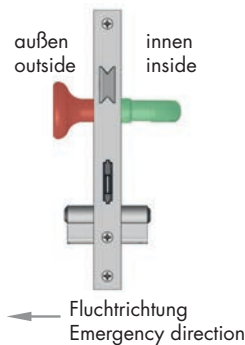
Auf der Gefahrenseite befindet sich der Türdrücker bzw. Griffstange/ Druckstange. Der vorgeschlossene Riegel wird im Panikfall gleichzeitig mit der Falle über den Türdrücker bzw. Griffstange/Druckstange zurückgezogen werden. Im entriegelten Zustand kann die Falle mit dem Türdrücker, Griffstange/Druckstange oder dem Schlüssel zurückgezogen werden. Mit dem Schlüssel kann das Schloss verriegelt und entriegelt werden. (Bei Serie 7000 und 8700 kann nur entriegelt werden, da beim Schließen der Tür der Riegel automatisch ausfährt.)

Funktion Außenseite

Auf der Außenseite befindet sich ein feststehender Knauf. Im entriegelten Zustand kann die Falle über den Schlüssel zurückgezogen werden. Mit dem Schlüssel kann das Schloss ver- und entriegelt werden. (Bei Serie 7000 und 8700 kann nur entriegelt werden, da beim Schließen der Tür der Riegel automatisch ausfährt.)

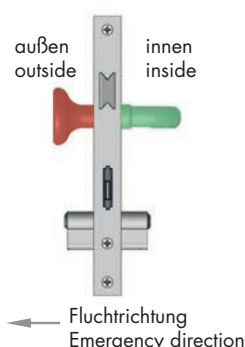
Verriegelungsstellung:

Locking position:



Nach Auslösen der Fluchttürfunktion:

After triggering the emergency exit function:



FUNCTION E
LATCH LEVER FUNCTION

Application

For door systems in which unauthorised opening from the outside is to be prevented. Opening the door from the emergency side is always possible (emergency exit function).

Emergency side function

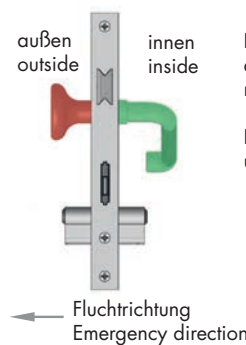
The door handle or push bar/touch bar is located on the emergency side. In the event of an emergency, the locked deadbolt will be retracted at the same time as the latch bolt via the door handle or push bar/touch bar. When unlocked, the latch bolt can be retracted with the lever handle, push bar/touch bar or key. The lock can be locked and unlocked with the key. (The 7000 and 8700 series can only be unlocked, as the deadbolt extends automatically when the door is closed.)

Outside function

There is a fixed door knob on the outside. When unlocked, the latch can be retracted via the key. The lock can be locked and unlocked with the key. (The 7000 and 8700 series can only be unlocked, as the deadbolt extends automatically when the door is closed.)

Flucht- und Rettungsfunktion jederzeit gegeben:

Emergency exit and rescue function at all times:

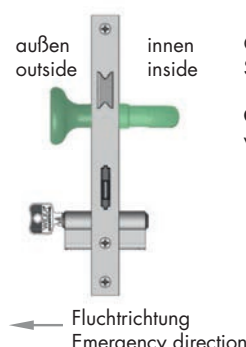


Durch Betätigung des Innendruckers Durchgang immer möglich.

Passage is always possible by using the internal lever.

Begehungsfunktion:

Transit function:



Öffnen **nur** mit dem Schlüssel möglich.

Only possible to open with the key.

FUNKTION C*
SCHLIESSZWANGFUNKTION

Verwendung

Für Türen, bei denen grundsätzlich eine unberechtigte Öffnung von außen verhindert werden muss. Grundsätzlich ist eine Öffnung der Tür von der Gefahrenseite immer möglich (Fluchtürfunktion).

Funktion Gefahrenseite

Auf der Gefahrenseite befindet sich ein Türdrücker bzw. Griffstange/ Druckstange. Der vorgeschlossene Riegel wird im Panikfall gleichzeitig mit der Falle über den Türdrücker bzw. Griffstange/Druckstange zurückgezogen werden.

Funktion Außenseite

Auf der Außenseite befindet sich ein Türdrücker. Im verriegelten Zustand ist der Drücker auf Leerlauf geschaltet. Die Tür kann nur mit dem Schlüssel geöffnet werden. Der Schlüssel muss zum Endanschlag in Öffnungsrichtung gedreht werden, erst dann wird die Nuss eingekuppelt, und die Tür kann über den Drücker geöffnet werden. Nach Abzug des Schlüssels ist der Drücker wieder auf Leerlauf geschaltet.

*Nur Serie 7000 und 8700

FUNCTION C*
CLOSURE ENFORCEMENT FUNCTION

Application

For door systems in which unauthorised opening from the outside is to be prevented. Opening the door from the emergency side is always possible (emergency exit function).

Emergency side function

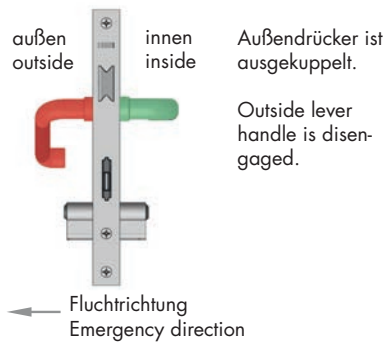
The emergency side of the door (emergency exit side) is equipped with a lever or push bar/touch bar. In the event of an emergency, the locked deadbolt will be retracted at the same time as the latch bolt via the door handle or push bar/touch bar.

Outside function

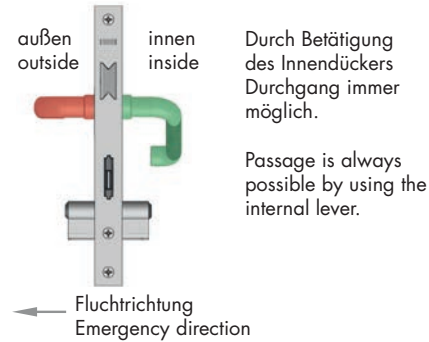
The external side of the door is equipped with a lever handle. When locked, the lever handle is in neutral. The door can only be opened with the key. The key must be turned to the end position in the opening direction, only then is the follower engaged and can the door be opened using the lever handle. After removing the key, the lever handle is switched back to neutral.

*Only 7000 und 8700 series

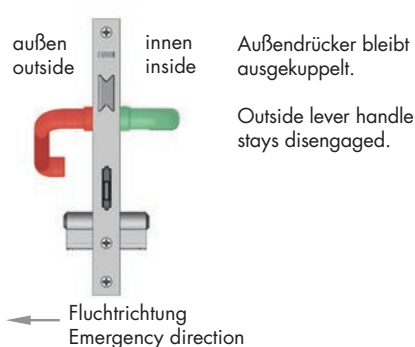
Verriegelungsstellung:
Locking position:



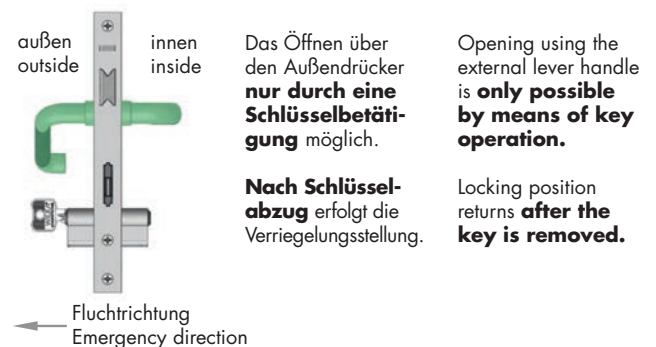
Flucht- und Rettungsfunktion jederzeit gegeben:
Emergency exit and rescue function at all times:



Nach Auslösen der Fluchtürfunktion:
After triggering the emergency exit function:



Begehungsfunktion:
Transit function:



FUNKTION D*
DURCHGANGSFUNKTION

Verwendung

Für Türsysteme die zeitweise einen Durchgang von innen und außen sicherstellen müssen. Um das Öffnen der Tür von außen nach einer Fluchttürenriegelung zu verhindern, muss der Riegel wieder mit dem Schlüssel vorgeschlossen werden. Grundsätzlich ist eine Öffnung der Tür von der Gefahrenseite immer möglich (Fluchttürfunktion).

Funktion Gefahrenseite

Auf der Gefahrenseite befindet sich ein Türdrücker bzw. Griffstange/Druckstange. Der vorgeschlossene Riegel kann im Panikfall gleichzeitig mit der Falle über den Türdrücker bzw. Griffstange/Druckstange zurückgezogen werden. Mit dem Schlüssel wird das Schloss ver- und entriegelt.

Funktion Außenseite

Auf der Außenseite befindet sich ein Türdrücker. Im verriegelten Zustand ist der Drücker auf Leerlauf geschaltet. Nach einer Fluchttürenriegelung kann von der Außenseite die Falle mit dem Türdrücker oder mit dem Schlüssel über den Wechsel zurückgezogen werden. Mit dem Schlüssel wird das Schloss ver- und entriegelt.

*Nur Serie 6000 und 8600

FUNCTION D*
PASSAGE FUNCTION

Application

For door systems that have to ensure passage from inside and outside at certain times. To prevent the door from being opened from the outside after a emergency release, the deadbolt must be locked again with the key. Opening the door from the emergency side is always possible (emergency exit function).

Emergency side function

The door handle or push bar/touch bar is located on the emergency side. In the event of an emergency, the locked deadbolt will be retracted at the same time as the latch bolt via the door handle or push bar/touch bar. The lock can be locked and unlocked with the key.

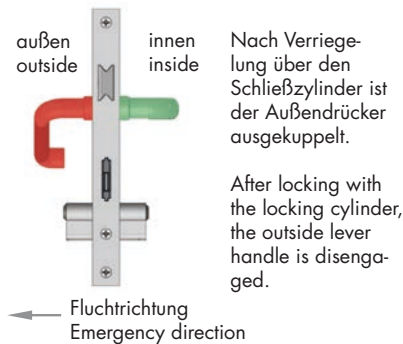
Outside function

The external side of the door is equipped with a lever handle. When locked, the lever handle is in neutral. After a emergency release, the latch bolt can be retracted from the outside using the lever handle or the key via the latch lever. The lock can be locked and unlocked with the key.

*Only 6000 and 8600 series

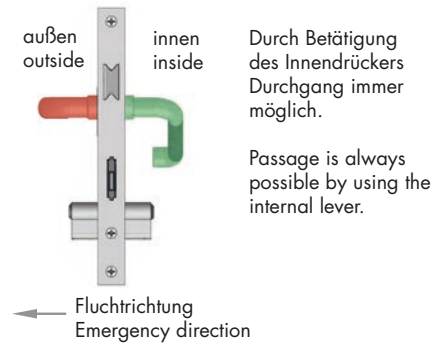
Verriegelungsstellung:

Locking position:



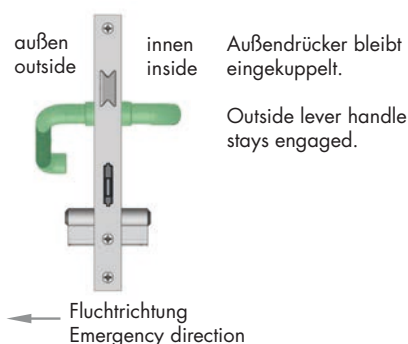
Flucht- und Rettungsfunktion jederzeit gegeben:

Emergency exit and rescue function at all times:



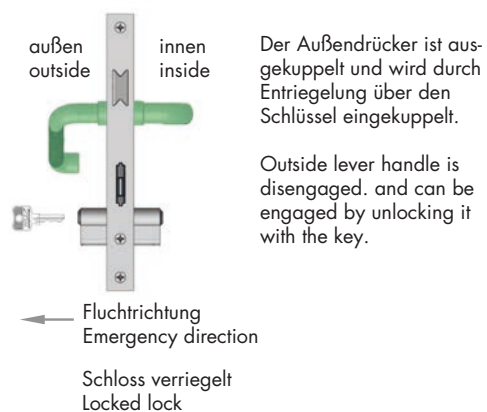
Nach Auslösen der Fluchttürfunktion:

After triggering the emergency exit function:



Begehungsfunktion bei Verriegelungsstellung:

Transit function in the locked position:



Normen | Standards

Für Normen besteht allein durch ihre Gültigkeit keine automatische Anwendungspflicht. Sie sind für sich genommen lediglich Empfehlungen, die als freiwillige Grundlage für Verträge oder Ausschreibungen dienen können. Eine Anwendungspflicht besteht in Deutschland für eine Norm erst dann, wenn genau diese Norm in den Landesbauordnungen (LBO) der Bundesländer vorgeschrieben ist. Damit nun nicht jedes Bundesland jede neue Norm separat prüfen und zulassen muss, wird in den LBO aller Bundesländer auf die sogenannten Bauregellisten verwiesen.

Gültigkeit der Europeanormen

Die Europeanormen EN 179 und EN 1125 sind in allen Mitgliedsländern der Europäischen Union gültig. Die Umsetzung in geltendes Landesrecht ist auch hier zwingend vorgeschrieben. Obwohl der Status der Umsetzung in diesen Ländern sehr unterschiedlich ist, empfiehlt WILKA Schließtechnik auch hier die uneingeschränkte Beachtung der Normen.

Definition von Notausgangstüren

Leider gehen die Anwendungshinweise der Bauregelliste genau so wenig wie die EN 179 und EN 1125 selbst auf die Frage ein, ab wann genau eine Tür als Paniktür gilt und ab wann demnach die EN 1125 angewendet werden muss.

The validity of standards alone does not automatically mean that they must be applied. They are in and of themselves merely recommendations that can be used as a voluntary basis for contracts or tenders. In Germany, it is only obligatory to apply a standard when exactly this standard is prescribed in the building codes (LBO) of the federal states. So that not every federal state has to test and approve each new standard separately, the LBO of all federal states refer to the Building Rules Lists (Bauregelliste).

Validity of the European standards

The European standards EN 179 and EN 1125 are valid in all member states of the European Union. The implementation into applicable national law is mandatory here. Although the status of implementation in these countries varies greatly, WILKA Schließtechnik recommends full compliance with the standards.

Definition of emergency exit doors

Unfortunately, the instructions for use in the Building Rules List (Bauregelliste), just like EN 179 and EN 1125, do not address the question of when exactly a door is considered a panic door and when EN 1125 must be applied.





EN 179
NOTAUSGANGSVERSCHLÜSSE

Geeignet für Gebäudeteile **ohne** öffentlichem Publikumsverkehr. z.B. Bürogebäude, private Wohnanlagen.

Beschläge

- Drücker oder Stoßplatten

Anforderungen an Türsysteme

- Öffnungskraft von 70N, die senkrecht auf den Drücker aufgebracht werden
- Die Verriegelungselemente der Tür müssen dabei entriegelt werden und die Tür selbsttätig öffnen

Wichtig

- Notausgangsschlüsse sind nicht als Panikverschlüsse geeignet



EN 179
EMERGENCY EXIT LOCKS

Suitable for parts of buildings **not** open to the public, e.g. office buildings, private housing estates.

Fittings

- Lever handles or push bar

Requirements for door systems

- Opening force of 70N that is applied downwards on the lever handle
- The locking elements of the door must be unlocked through the process and the door must open on its own

Important

- Emergency exit locks are not suitable as panic locks



EN 1125
PANIKTÜRVERSCHLÜSSE

Geeignet für öffentliche Gebäude in denen sich die Besucher nicht auskennen wie z.B. Flughäfen, Schulen, Krankenhäusern.

Beschläge

- Fluchtseite: Griffstange oder Druckstangen die über die gesamte Türbreite gehen sind zwingend vorgeschrieben
- Außenseite: Drücker-, Knopf- oder Blindschilder

Anforderungen an Türsysteme

- Bei einer maximalen Betätigungskraft von 80N muss die Tür selbsttätig öffnen
- das Türelement ist einer Vorlast von 1000N ausgesetzt, der maximale Auslösedruck darf 220N nicht überschreiten

Wichtig

- Der Zulassungsbescheid oder das Prüfungszeugnis der Tür müssen die Montage eines Systems ausdrücklich erlauben
- Panikverschlüsse sind auch für Notausgänge geeignet



EN 1125
PANIC DOOR LOCKS

Suitable for public buildings which visitors are not familiar with, e.g. airports, schools, hospitals.

Fittings

- Emergency side: Push bars or touch bars that extend across the entire width of the door are mandatory
- Outside: Lever handle, knob, or blind plates

Requirements for door systems

- The door must open by itself at a maximum operating force of 80N
- The door element is subjected to a preload of 1000N, the maximum release pressure may not exceed 220N

Important

- The approval notice or the test certificate of the door must expressly permit the installation of a system
- Panic locks are also suitable for emergency exits

WIR STELLEN HÖCHSTE QUALITÄTSANSPRÜCHE

Zertifizierungen dokumentieren maximale Qualität und Zuverlässigkeit von Produkten. Sie schaffen Orientierung, Vertrauen und die Gewissheit sich für das richtige Produkt entschieden zu haben.

WILKA Produkte entsprechen den aktuellsten Europäischen Anforderungen an Funktionssicherheit und werden gemäß den aktuellsten Europäischen Normen geprüft und zugelassen.

Ob im Hotel, im Büro, in der Schule und überall dort, wo die Erfüllung anspruchsvoller Sicherheitsstandards untrennbar ist. Wir garantieren Verlässlichkeit und Sicherheit.

WE INSIST ON HIGH QUALITY

Certifications document maximum quality and reliability of products. They provide orientation, trust and certainty of having chosen the right product.

WILKA products comply with the latest European requirements on functional safety and are tested and approved in accordance with the latest European standards.

Whether in hotels, offices, schools or anywhere else where meeting demanding safety standards is essential, we guarantee reliability and security.

Alle Zertifikate auch zum Download unter:
All certificates are also available for download at:
<http://www.wilka.de/downloads/zertifikate>

Weitere Informationen unter:
Further information:
www.mpanrw.de

MPA NRW.
Materialprüfungsamt Nordrhein-Westfalen
Prüfen · Überwachen · Zertifizieren

Zertifikat der Leistungsbeständigkeit
0432-CPR-00005-03
Version 06

Gemäß der Verordnung (EU) Nr. 305/2011 des Europäischen Parlamentes und des Rates vom 9. März 2011 (Bauproduktenverordnung – CPR), gilt dieses Zertifikat für das/die Bauprodukt/e

WILKA Feuerschutztüverschlüsse

Einsteckschlösser für Feuer- und Rauchschutztüren gemäß der Zusammenstellung und Klassifikation in der Anlage 1, sowie den wesentlichen Eigenschaften in der Anlage 3.

In Verkehr gebracht unter dem Namen oder der Marke von

WILKA Schließtechnik GmbH
Mettmannner Straße 58-64
D-42549 Velbert

und hergestellt im/in den Herstellwerk/en

WILKA Schließtechnik GmbH
Mettmannner Straße 58-64
D-42549 Velbert

Dieses Zertifikat bescheinigt, dass alle Vorschriften über die Bewertung und Überprüfung der Leistungsbeständigkeit beschrieben im Anhang ZA der harmonisierten Norm/en

EN 12209:2003/AC:2005

entsprechend System 1 für die in diesem Zertifikat beschriebene Leistung angewendet werden und dass die durch den Hersteller durchgeführte werkseigene Produktionskontrolle bewertet wird um die

Leistungsbeständigkeit des Bauproduktes

sicherzustellen.

Dieses Zertifikat wurde erstmals am 26.01.2015 ausgestellt und bleibt bis zum 21.01.2025 gültig, solange weder die harmonisierte Norm, das Bauprodukt, die AVCP-Methoden noch die Herstellbedingungen im Werk wesentlich geändert werden oder bis es durch die notifizierte Produktzertifizierungsstelle ausgesetzt oder zurückgezogen wird.

Dortmund, 21.01.2020

Im Auftrag *J. Friedrich*
Dipl.-Ing. T. Friedrich
Leiterin der Bereichszertifizierungsstelle

Dieses Zertifikat umfasst 1 Seite und 3 Anlage(n).
Dieses Zertifikat ersetzt das Zertifikat Nr. 0432-CPR-00005-03 vom 18.07.2019, Version 05.

DAKKS
Deutsches
Akkreditierungs-gremium
D-93127 Regensburg
09 314643-00

Materialprüfungsamt Nordrhein-Westfalen · Marsbruchstraße 188 · 44287 Dortmund · Telefon +49 (0)231 4502-0 · Telefax +49 (0)231 450549 · MPA NRW Brandprüfzentrum Erwitte · Auf den Thülen 2 · 59397 Erwitte · Telefon +49 (0)2943 897-0 · Telefax +49 (0)2943 897-89 · E-Mail: info@mpanrw.de · www.mpanrw.de

WILKA Notausgangsverschlüsse

Notausgangsverschlüsse mit Türdrücker für 1- und 2flügelige Türen in Rettungswegen gemäß der Zusammenstellung und Klassifikation in der Anlage 2, in Verkehr gebracht unter dem Namen oder der Marke von

WILKA Schließtechnik GmbH
Mettmannner Straße 58-64
42549 Velbert

und hergestellt im/in den Herstellwerk/en

gemäß Anlage 1

Dieses Zertifikat bescheinigt, dass alle Vorschriften über die Bewertung und Überprüfung der Leistungsbeständigkeit beschrieben im Anhang ZA der harmonisierten Norm/en

EN 179:2008

entsprechend System 1 für die in diesem Zertifikat beschriebene Leistung angewendet werden und dass die durch Hersteller durchgeführte werkseigene Produktionskontrolle bewertet wird um die

Leistungsbeständigkeit des Bauproduktes

sicherzustellen.

Dieses Zertifikat wurde erstmals am 04.07.2014 ausgestellt und bleibt bis zum 10.05.2024 gültig, solange weder monierte Norm, das Bauprodukt, die AVCP-Methoden noch die Herstellbedingungen im Werk wesentlich geändert werden oder bis es durch die notifizierte Produktzertifizierungsstelle ausgesetzt oder zurückgezogen wird.

Dortmund, 22.04.2020

Im Auftrag *J. Friedrich*
Dipl.-Ing. T. Friedrich
Leiterin der Bereichszertifizierungsstelle

Dieses Zertifikat umfasst 1 Seite und 4 Anlage(n).
Dieses Zertifikat ersetzt das Zertifikat Nr. 0432-CPR-00005-01 vom 10.05.2019, Version 08.

DAKKS
Deutsches
Akademie-gremium
D-93127 Regensburg
09 314643-00

Materialprüfungsamt Nordrhein-Westfalen · Marsbruchstraße 188 · 44287 Dortmund · Telefon +49 (0)231 4502-0 · Telefax +49 (0)231 450549 · MPA NRW Brandprüfzentrum Erwitte · Auf den Thülen 2 · 59397 Erwitte · Telefon +49 (0)2943 897-0 · Telefax +49 (0)2943 897-89 · E-Mail: info@mpanrw.de · www.mpanrw.de

MPA NRW.
Materialprüfungsamt Nordrhein-Westfalen
Prüfen · Überwachen · Zertifizieren

Zertifikat der Leistungsbeständigkeit
0432-CPR-00005-01
Version 07

Gemäß der Verordnung (EU) Nr. 305/2011 des Europäischen Parlamentes und des Rates vom 9. März 2011 (Bauproduktenverordnung – CPR), gilt dieses Zertifikat für das/die Bauprodukt/e

WILKA Panikttürverschlüsse

Schlösser mit horizontaler Betätigungsstange für 1- und 2flügelige Türen gemäß der Zusammenstellung und Klassifikation in der Anlage 2, in Verkehr gebracht unter dem Namen oder der Marke von

WILKA Schließtechnik GmbH
Mettmannner Straße 58-64
42549 Velbert

und hergestellt im/in den Herstellwerk/en

gemäß Anlage 1

Dieses Zertifikat bescheinigt, dass alle Vorschriften über die Bewertung und Überprüfung der Leistungsbeständigkeit beschrieben im Anhang ZA der harmonisierten Norm/en

EN 1125:2008

entsprechend System 1 für die in diesem Zertifikat beschriebene Leistung angewendet werden und dass die durch den Hersteller durchgeführte werkseigene Produktionskontrolle bewertet wird um die

Leistungsbeständigkeit des Bauproduktes

sicherzustellen.

Dieses Zertifikat wurde erstmals am 26.01.2015 ausgestellt und bleibt bis zum 21.01.2025 gültig, solange weder die harmonisierte Norm, das Bauprodukt, die AVCP-Methoden noch die Herstellbedingungen im Werk wesentlich geändert werden oder bis es durch die notifizierte Produktzertifizierungsstelle ausgesetzt oder zurückgezogen wird.

Dortmund, 21.01.2020

Im Auftrag *J. Friedrich*
Dipl.-Ing. T. Friedrich
Leiterin der Bereichszertifizierungsstelle

Dieses Zertifikat umfasst 1 Seite und 3 Anlage(n).
Dieses Zertifikat ersetzt das Zertifikat Nr. 0432-CPR-00005-01 vom 18.07.2019, Version 05.

DAKKS
Deutsches
Akademie-gremium
D-93127 Regensburg
09 314643-00

Materialprüfungsamt Nordrhein-Westfalen · Marsbruchstraße 188 · 44287 Dortmund · Telefon +49 (0)231 4502-0 · Telefax +49 (0)231 450549 · MPA NRW Brandprüfzentrum Erwitte · Auf den Thülen 2 · 59397 Erwitte · Telefon +49 (0)2943 897-0 · Telefax +49 (0)2943 897-89 · E-Mail: info@mpanrw.de · www.mpanrw.de

MPA NRW.
Materialprüfungsamt Nordrhein-Westfalen
Prüfen · Überwachen · Zertifizieren

Zertifikat der Leistungsbeständigkeit
0432-CPR-00005-05
Version 02

Gemäß der Verordnung (EU) Nr. 305/2011 des Europäischen Parlamentes und des Rates vom 9. März 2011 (Bauproduktenverordnung – CPR), gilt dieses Zertifikat für das/die Bauprodukt/e

WILKA mechatronische Schlösser

Mechatronische Schlösser für Feuer- und Rauchschutztüren gemäß der Zusammenstellung und Klassifikation in der Anlage 1, sowie den wesentlichen Eigenschaften entsprechend der Anlage 2

In Verkehr gebracht unter dem Namen oder der Marke von

WILKA Schließtechnik GmbH
Mettmannner Straße 58-64
42549 Velbert

und hergestellt im/in den Herstellwerk/en

WILKA Schließtechnik GmbH
Mettmannner Straße 58-64
42549 Velbert

Dieses Zertifikat bescheinigt, dass alle Vorschriften über die Bewertung und Überprüfung der Leistungsbeständigkeit beschrieben im Anhang ZA der harmonisierten Norm/en

EN 14846:2008

entsprechend System 1 für die in diesem Zertifikat beschriebene Leistung angewendet werden und dass die durch den Hersteller durchgeführte werkseigene Produktionskontrolle bewertet wird um die

Leistungsbeständigkeit des Bauproduktes

sicherzustellen.

Dieses Zertifikat wurde erstmals am 27.04.2018 ausgestellt und bleibt bis zum 27.04.2023 gültig, solange weder die harmonisierte Norm, das Bauprodukt, die AVCP-Methoden noch die Herstellbedingungen im Werk wesentlich geändert werden oder bis es durch die notifizierte Produktzertifizierungsstelle ausgesetzt oder zurückgezogen wird.

Dortmund, 10.05.2019

Im Auftrag *J. Friedrich*
Dipl.-Ing. T. Friedrich
Leiterin der Bereichszertifizierungsstelle

Dieses Zertifikat umfasst 1 Seite und 2 Anlage(n).
Dieses Zertifikat ersetzt das Zertifikat Nr. 0432-CPR-00005-05 vom 27.04.2018, Version 01.

DAKKS
Deutsches
Akademie-gremium
D-93127 Regensburg
09 314643-00

Materialprüfungsamt Nordrhein-Westfalen · Marsbruchstraße 188 · 44287 Dortmund · Telefon +49 (0)231 4502-0 · Telefax +49 (0)231 450549 · MPA NRW Brandprüfzentrum Erwitte · Auf den Thülen 2 · 59397 Erwitte · Telefon +49 (0)2943 897-0 · Telefax +49 (0)2943 897-89 · E-Mail: info@mpanrw.de · www.mpanrw.de

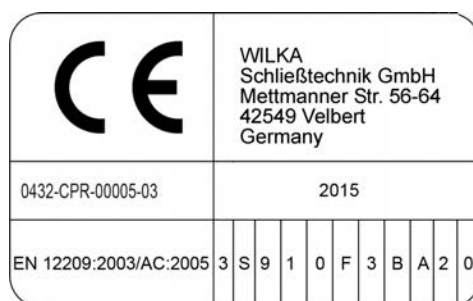
Klassifizierungsbeispiel Art.Nr. 6657 | Example of classification Art.No. 6657

| | EN 179 | | EN 1125 | |
|--|---|---|---|---|
| Klasse der Nutzung Nutzungskategorie Category of use | Hohe Nutzung durch Personen die u.U. wenig Sorgfalt ausüben (Unfall- und Missbrauchsmöglichkeit). Nur eine Klasse möglich. High level of use by individuals who may exercise little care (possibility of accident and misuse). Only one category possible. | 3 | Hohe Nutzung durch Personen die u.U. wenig Sorgfalt ausüben (Unfall- und Missbrauchsmöglichkeit). Nur eine Klasse möglich. High level of use by individuals who may exercise little care (possibility of accident and misuse). Only one category possible. | 3 |
| Dauerfunktionstüchtigkeit Durability | 200.000 Prüfzyklen 200,000 testing cycles | 7 | 200.000 Prüfzyklen 200,000 testing cycles | 7 |
| Masse der Tür Door mass | Über 200 kg bis 400 kg Over 200 kg to 400 kg | 7 | Über 200 kg bis 400 kg Over 200 kg to 400 kg | 7 |
| Eignung für die Verwendung an Feuer- und Rauchschutztüren Suitable for use in fire and smoke protection doors | Geeignet für die Verwendung an Rauchschutz- und Feuerschutztüren auf der Grundlage einer Prüfung nach EN 1634-1. For use in fire and smoke protection doors based on testing according to EN 1634-1. | B | Geeignet für die Verwendung an Rauchschutz- und Feuerschutztüren auf der Grundlage einer Prüfung nach EN 1634-1. For use in fire and smoke protection doors based on testing according to EN 1634-1. | B |
| Sicherheit - Personenschutz Security - Personal protection | Notausgangsverschlüsse erfüllen immer eine kritische Sicherheitsfunktion. Nur eine Klasse möglich. Emergency exit locks always fulfil a critical safety function. Only one category possible. | 1 | Panikverschlüsse erfüllen immer eine kritische Sicherheitsfunktion. Nur eine Klasse möglich. Panic locks always fulfil a critical safety function. Only one category possible. | 1 |
| Korrosionsverhalten Corrosion resistance | Hohe Korrosionsbeständigkeit (96 h) High level of corrosion resistance (96 h) | 3 | Hohe Korrosionsbeständigkeit (96 h) High level of corrosion resistance (96 h) | 3 |
| Sicherheit - Einbruchschutz Security - Burglary protection | Seitliche statische Riegelbelastung 5000N Lateral static load on the deadbolt 5000N | 5 | Seitliche statische Riegelbelastung 1000N Lateral static load on the deadbolt 1000N | 2 |
| Überstand des Beschlages Projection of operating element | Bis zu 150 mm (Hochüberstand) Up to 150 mm (high projection) | 1 | Bis zu 150 mm (Hochüberstand) Up to 150 mm (high projection) | w |
| | | | Bis zu 100 mm (Normalüberstand) Up to 100 mm (standard projection) | |
| Betätigungsart Type of operation | Notausgangsverschluss mit Drückerbetätigung Emergency exit lock with lever operation | A | Panikverschluss mit Griffstange Panic lock with pushbar | A |
| | | | Panikverschluss mit Druckstange Panic lock with touch bar | B |
| Anwendungsbereich der Tür Field of door application | Nur einflügelige Tür Only for single leaf doors | B | Nur einflügelige Tür Only for single leaf doors | B |

| | | | | | | | | | | |
|---|---|---|---|---|---|---|---|---|-----|---|
|  | WILKA Schließtechnik GmbH Mettmanner Str. 56-64 42549 Velbert Germany | | | | | | | | | |
| | 0432-CPR-00005-02 | | | | | | | | | |
| EN 179: 2008 | 3 | 7 | 7 | B | 1 | 3 | 5 | 1 | A | B |
| 0432-CPR-00005-01 | | | | | | | | | | |
| EN 1125: 2008 | 3 | 7 | 7 | B | 1 | 3 | 2 | w | A/B | B |

Klassifizierungsbeispiel Art.Nr. 6657 | Example of classification Art.No. 6657

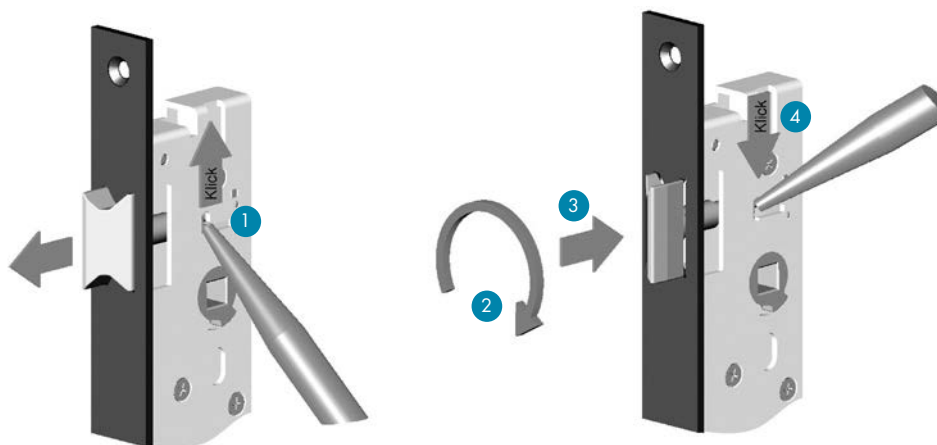
| | EN 12209 | |
|--|---|---|
| Klasse der Nutzung, Nutzungskategorie Category of use | Hohe Nutzung durch Personen die u.U. wenig Sorgfalt ausüben (Unfall- und Missbrauchsmöglichkeit). Nur eine Klasse möglich. High level of use by individuals who may exercise little care (possibility of accident and misuse). Only one category possible. | 3 |
| Dauerfunktionstüchtigkeit Durability | 200.000 Prüfzyklen, Belastung der Falle von 120N 200,000 testing cycles, load on the latch bolt 120N | S |
| Türmasse und Schließkraft Door mass and closing force | 200 kg, max. 15 N Schließkraft 200 kg, max. 15 N closing force | 9 |
| Eignung für die Verwendung an Feuer- und Rauchschutztüren Suitable for use with fire and smoke protection doors | Geeignet für die Verwendung Suitable for use | 1 |
| Sicherheit - Personenschutz Security - Personal protection | Keine Sicherheitsanforderung No safety requirement | 0 |
| Korrosionsbeständigkeit und Temperatur Corrosion resistance and temperature | Hohe Korrosionsbeständigkeit (96 h), Temperaturanforderung: -20°C bis +80°C High level of corrosion resistance (96 h), temperature requirement: -20°C to +80°C | F |
| Schutzwirkung und Anbohrwiderstand Security protection and drill resistance | Mittlere Schutzwirkung und kein Anbohrwiderstand Mid-level security protection and no drill resistance | 3 |
| Türbezogener Verwendungsbereich Type of application depending on door | Einsteckschloss Drehflügeltür Mortise lock for revolving door | B |
| Art der Schlüsselbetätigung und Verriegelung Type of operation | Zylinderschloss, manuelle Verriegelung Cylinder lock, manually lock | A |
| Art der Spindelbetätigung Type of spindle operation | Schloss für Betätigung eines Türdrückers ohne Hochhaltefeder Lock for operating a door handle without a holding spring | 2 |
| Anforderung an die Schlüsselkennung Key identification requirements | Keine Anforderungen No requirements | 0 |



DIN EN 12209 Anforderungen | DIN EN 12209 requirements

| DIN EN 12209 Anforderungen Requirements | Klasse Class 3 | Klasse Class 4 | Klasse Class 6 |
|--|---------------------|---------------------|---------------------|
| Statische Fallenbelastung in kN Static latch bolt load in kN | 3 | 3 | 3 |
| Statische Riegelbelastung in kN Static deadbolt load in kN | 5 | 7 | 10 |
| Riegelgegenkraft in kN Counteracting force on deadbolt in kN | 4 | 5 | 6 |

Fallenumlegung Rohrrahmenschlösser, Serie 6000 und 7000
Reversing the latch lock for metal frame doors, series 6000 and 7000

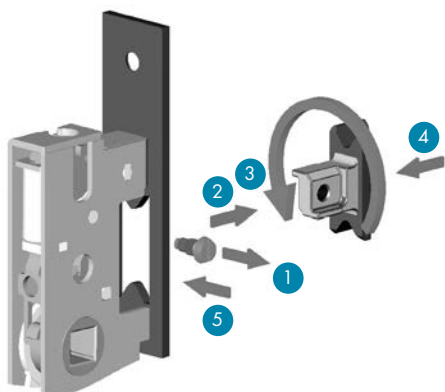


Art.-Nr. **1433** ab 25 mm Dorn, **1438, 038F, 138F**

- Schieber nach oben drücken bis der Fallenkopf vorspringt (1)
- Fallenkopf um 180° drehen (2)
- Fallenkopf bis zum Anschlag zurückschieben (3) und Schieber nach unten drücken (4)

Art. No. **1433** from backset 25 mm, **1438, 038F, 138F**

- Press slider upwards until the latch bolt springs out (1)
- Turn latch bolt 180° (2)
- Slide latch bolt back to stop position (3) and press the slider downwards (4)

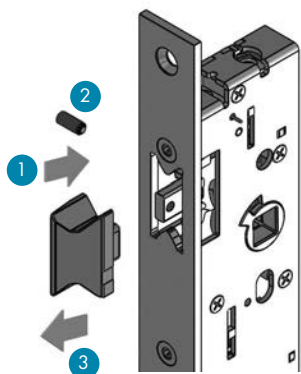


Art.-Nr. **1433**, 20 mm Dorn

- Schraube herausdrehen (1)
- Falle herausziehen (2)
- Falle um 180° drehen und wieder hineinstecken (3, 4)
- Schraube fest anziehen (5)

Art. No. **1433**, backset 20 mm

- Unscrew retaining screw (1)
- Pull out latch bolt (2)
- Turn latch bolt 180° and re-insert (3, 4)
- Tighten screw firmly (5)



Serie 6000 (nur Funktion E)

- Falle reindrücken (1)
- Schraube herausdrehen (2)*
- Falle herausziehen (3)
- Falle um 180° drehen und wieder hineinstecken
- Schraube fest anziehen

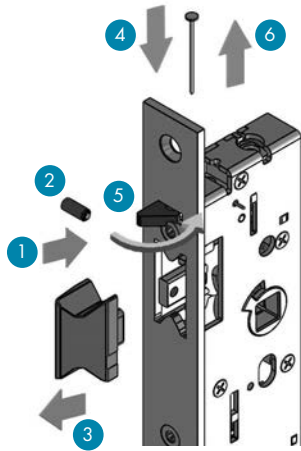
*Schraube: Torx T8

6000 series (only function E)

- Press in latch bolt (1)
- Unscrew retaining screw (2)*
- Pull out latch bolt (3)
- Turn latch bolt 180° and re-insert
- Tighten screw firmly

*Screw: Torx T8

Fallenumlegung Rohrahmschlösser, Serie 6000 und 7000 Reversing the latch locks for metal frame doors, series 6000 and 7000



Serie 7000 (nur Funktion E)

- Falle reindrücken (1)
- Schraube herausdrehen (2)*
- Falle herausziehen (3)
- Falle um 180° drehen und wieder hineinstecken
- Schraube fest anziehen

Steuerfalle umlegen Serie 7000

- Stift einführen (4)
Achtung: Bei 3 oder 5 mm vorstehender Falle muss zunächst die Steuerfalle eingedrückt werden
- Fallenkopf umschwenken (5)
- Stift wieder herausnehmen (6)

*Schraube: Torx T8

7000 series (only function E)

- Press in latch bolt (1)
- Unscrew retaining screw (2)*
- Pull out latch bolt (3)
- Turn latch bolt 180° and re-insert
- Tighten screw firmly

Reverse control latch bolt 7000 series

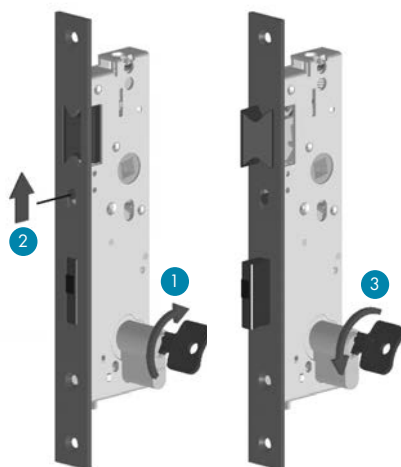
- Insert pin (4)
Attention: If the latch bolt protrudes by 3 or 5 mm, the control latch must initially be pressed in
- Turn latch (5)
- Pull out pin again (6)

*Screw: Torx T8

Serie 7000

1

Gesteuerter Fallenfeststeller Rohrahmschlösser, Serie 6000 und 7000 Controlled latch bolt stop locks for metal frame doors, series 6000 and 7000



ab 30 mm Dorn für Artikel:
1438 und 6667, 6668, 667Z, 668Z

Mit dem Schlüssel wird die Falle über den Wechsel zurückgezogen (1). In dieser Stellung kann der Feststellknopf nach oben geschoben werden (2). Die Falle ist jetzt im Schlosskasten festgestellt. Ein ungehinderter Durchgang ist so möglich. Die Fallenfeststellung wird durch Ausschließen des Riegels wieder gelöst (3).

Hinweis: FS-Zulassung entfällt

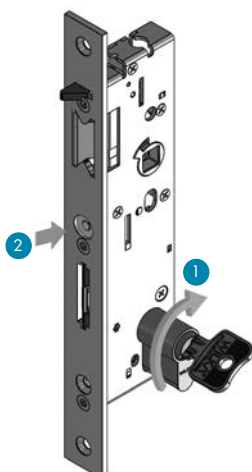
from 30 mm backset for articles:
1438 and 6667, 6668, 667Z, 668Z

The latch bolt is retracted with the key via the latch lever (1). In this position the locking knob can be pushed up (2). The latch bolt is now held inside the lock case, permitting unimpeded passage. The latch bolt stop is released by projecting the deadbolt (3).

Note: Fire-rated approval not required

1438 +

Serie 6000



ab 30 mm Dorn für Artikel:
7667, 767Z, 7668, 768Z

Mit dem Schlüssel wird die Falle über den Wechsel zurückgezogen (1). In dieser Stellung wird der Feststellknopf gedrückt und gehalten (2). Die Wechselfunktion beenden und den Feststellknopf loslassen. Die Falle ist jetzt im Schlosskasten festgestellt. Der ungehinderte Durchgang ist nun möglich. Die Fallenfeststellung wird durch eine erneute Wechselbetätigung über den Schlüssel gelöst.

Hinweis: FS-Zulassung entfällt

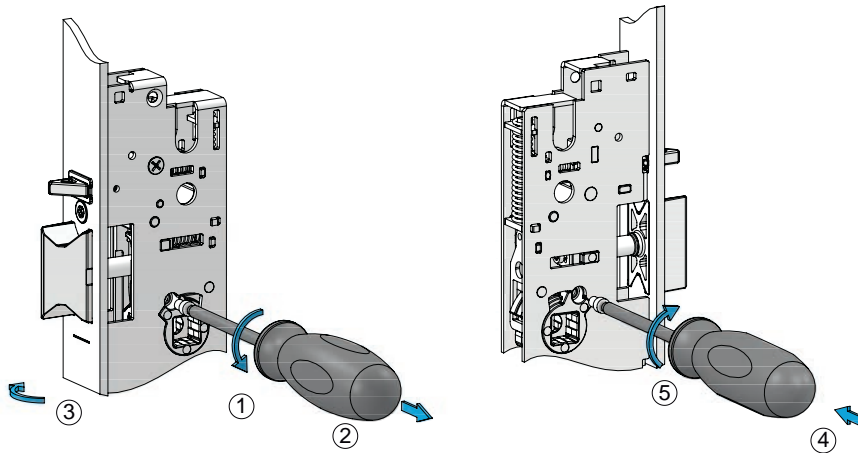
from 30 mm backset for articles:
7667, 767Z, 7668, 768Z

The latch bolt is retracted with the key via the latch lever (1). In this position the locking knob can be pushed up and held (2). End the latch lever function and release the locking knob. The latch bolt is now held inside the lock case, permitting unimpeded passage. The latch bolt is released by retracting the latch lever operation using the key.

Note: Fire-rated approval not required

Serie 7000

Umstellen der Fluchttürseite Mehrfachverriegelung | Adjusting the emergency exit side multi-point lock



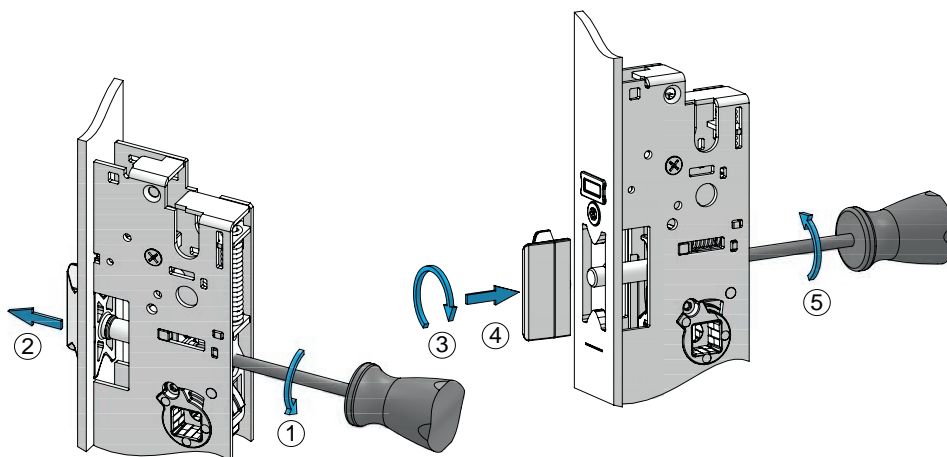
- Schraube herausdrehen und lösen (1 + 2)*
- Schlosskasten drehen (3)
- Schraube wieder einführen und fest anziehen (4 + 5)*

*Schraube: Torx T10

- Unscrew and release retaining screw (1 + 2)*
- Turn lock case (3)
- Re-insert and tighten screw firmly (4 + 5)*

*Screw: Torx T10

Fallenumlegung Serie 8600 | Reversing the latch series 8600



Serie 8600 – Mehrfachverriegelung mit Fluchttürfunktion
Art. 8638 – Mehrfachverriegelung ohne Fluchttürfunktion

- Schraube drehen, um die Falle zu lösen (Schraube bleibt in der Führung) (1)*
- Falle herausziehen (2)
- Falle um 180° drehen (3)
- Falle wieder einführen (4)
- Schraube fest anziehen (5)*

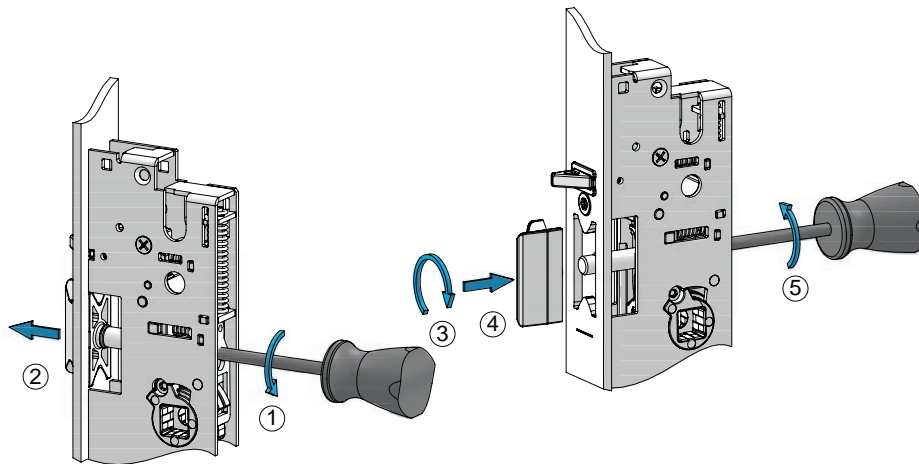
*Schraube: Torx T10

Series 8600 – Multi-point lock with emergency exit function
Art. 8638 – Multi-point lock without emergency exit function

- Turn retaining screw to release latch bolt (retaining screw remains in the guide) (1)*
- Pull out latch bolt (2)
- Turn latch bolt 180° (3)
- Re-insert latch bolt (4)
- Tighten screw firmly (5)*

*Screw: Torx T10

Fallenumlegung Serie 8700 | Reversing the latch series 8700



Serie 8700 – selbstverriegelnde Mehrfachverriegelung mit Fluchttürfunktion

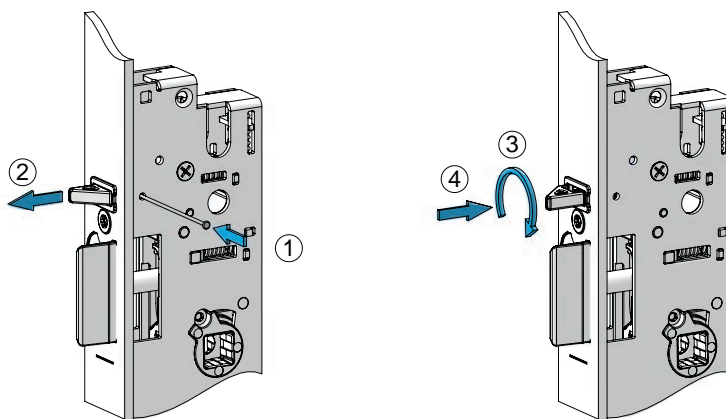
- Schraube drehen um die Falle zu lösen (Schraube bleibt in der Führung) (1)*
- Falle herausziehen (2)
- Falle um 180° drehen (3)
- Falle wieder hineinstecken (4)
- Schraube fest anziehen (5)*

*Schraube: Torx T10

Series 8700 – self-locking Multi-point lock with emergency exit function

- Turn retaining screw to release latch bolt (retaining screw remains in the guide) (1)*
- Pull out latch bolt (2)
- Turn latch bolt 180° (3)
- Re-insert latch bolt (4)
- Tighten screw firmly (5)*

*Screw: Torx T10

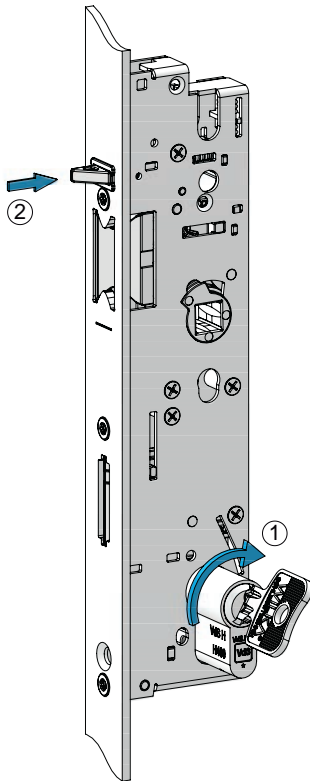


Steuerfallenumlegung Serie 8700

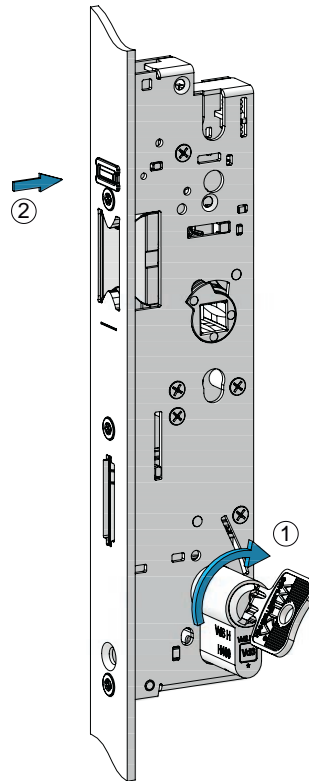
- Stift einführen (1) und gleichzeitig Fallenkopf herausziehen (2)
- Fallenkopf um 180° drehen (3)
- Fallenkopf wieder eindrücken (4)

Reversing control latch bolt series 8700

- Insert pin (1) and pull out latch bolt (2) at the same time
- Turn latch 180° (3)
- Press latch back in (4)



Art. 8767, 8768



Art. 8638, 8667, 8668

Für Artikel **8638, 8667, 8668, 8767, 8768**

- Mit dem Schlüssel wird die Falle über den Wechsel zurückgezogen (1).
- In dieser Stellung wird der Feststellknopf (Art. 8638, 8667, 8668) bzw. die Steuerfalle (Art. 8767, 8768) gedrückt und gehalten (2).
- Die Wechselfunktion beenden und den Feststellknopf bzw. die Steuerfalle loslassen.
- Die Falle ist jetzt im Schlosskasten festgestellt.
- Der ungehinderte Durchgang ist nun möglich.
- Die Fallenfeststellung wird durch eine erneute Wechselbetätigung über den Schlüssel gelöst.

Hinweis: FS-Zulassung entfällt

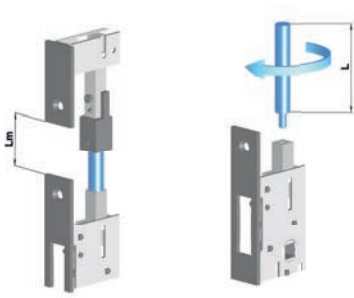
For articles **8638, 8667, 8668, 8767, 8768**

- The latch bolt is retracted with the key via the latch lever (1).
- In this position the locking knob (art. 8638, 8667, 8668) resp. the control latch (art. 8767, 8768) can be pushed up and held (2).
- End the latch lever function and release the locking knob resp. the control latch.
- The latch bolt is now held inside the lock case, permitting unimpeded passage.
- The latch bolt is released by retracting the latch lever operation using the key.

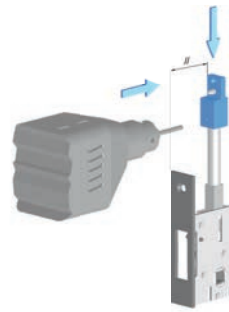
Note: Fire-rated approval not required

Anbindung Umlenkschloss mit Gegenkasten für Schlösser mit Fluchttürfunktion Connection of reverse action lock and lock case for inactive leaf for locks with emergency exit function

1



Treibriegelstange 9647 auf Länge „L“ sägen und einschrauben.
Cut shoot bolt 9647 to length "L" and screw in.



Treibriegelstange mit parallel zum Stulp aufgestelltem Verbindungselement durchbohren (Bohrer ø 2,5 mm).
Drill through the shoot bolt with the connector positioned parallel to the face plate (drill ø 2.5 mm).



Treibriegelstange und Verbindungselement mit Spannhülse ø 2,5 mm x 16 mm verbinden.
Join shoot bolt and connector with clamping sleeve ø 2.5 mm x 16 mm.

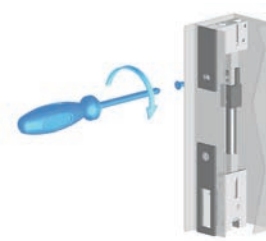


Gegenkasten und Umlenkschloss wie dargestellt aufstecken.
Attach lock case for inactive leaf and reverse action lock as illustrated.



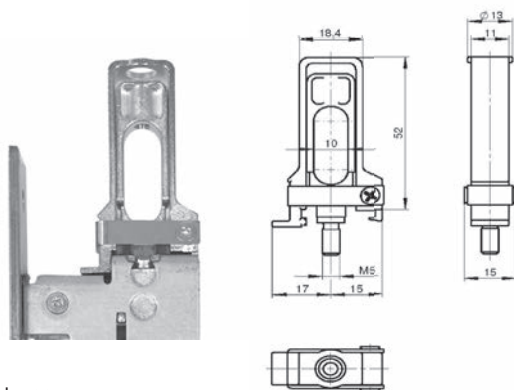
SW 2,5 mm

Innensechskantschraube durch unteres Befestigungsloch des Umlenkschlusses anziehen.
Tighten hexagon socket screw through the lower fixing hole of the reverse action lock.



Alle noch fehlenden Befestigungsschrauben eindrehen.
Fasten all remaining retaining screws.

Adapter für durchgängige Verschraubung | Adapter for continuous screw-fastening



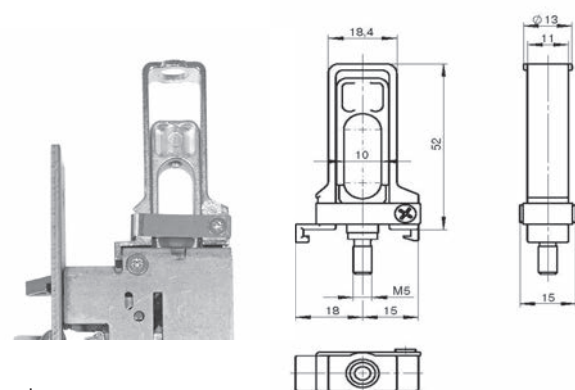
Serie 6000

werkseitig montiert
factory mounted

Adapter für durchgängige Verschraubung, mit Zusatzverriegelung nach oben, für Treibriegelstange 9650. Für die Verwendung von Schlössern der Serien 6000 und 7000 in Kombination mit einbruchhemmenden Schutzbeschlägen (ES1). Nur in Verbindung mit einem Schloss der Serie 6000 oder 7000 erhältlich.

Serie 6000 für Artikel: 657Z, 658Z, 667Z, 668Z, 677Z, 678Z, 667K, 668K, 677K, 678K

Serie 7000 für Artikel: 767Z, 768Z, 777Z, 778Z, 787Z, 788Z



Serie 7000

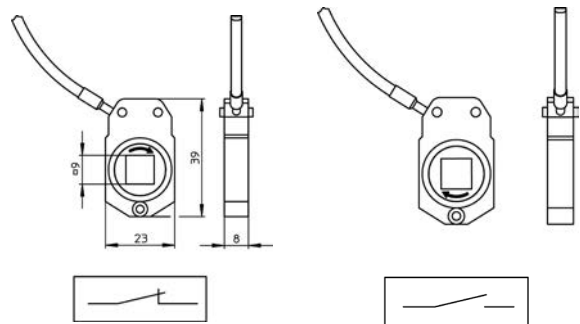
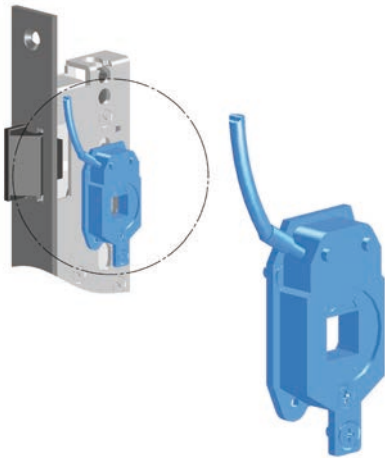
werkseitig montiert
factory mounted

Adapter for continuous screw-fastening, with additional locking upwards, for shoot bolt 9650. For the use of series 6000 and 7000 locks in combination with burglar-resistant protective fittings (ES1). Only available with locks from the 6000 or 7000 series.

6000 series for article: 657Z, 658Z, 667Z, 668Z, 677Z, 678Z, 667K, 668K, 677K, 678K

7000 series for article: 767Z, 768Z, 777Z, 778Z, 787Z, 788Z

Nussüberwachung | Follower monitoring device



Öffner / Opener

Schließer / Closer

Die Nussüberwachung ist in 2 Ausführungen erhältlich:

- **Öffner:** Der Stromkreis wird bei der Betätigung des Drückers unterbrochen.
- **Schließer:** Der Stromkreis wird bei der Betätigung des Drückers geschlossen.

Bei Schlössern mit Fluchttürfunktion mit geteilter Nuss wird grundsätzlich die Fluchttürseite für die Nussüberwachung vorge richtet. Als Sonderausführung kann auch die Außenseite für eine Nussüberwachung vorge richtet werden.

- Vorkonfektionierte Kabellänge 8 m

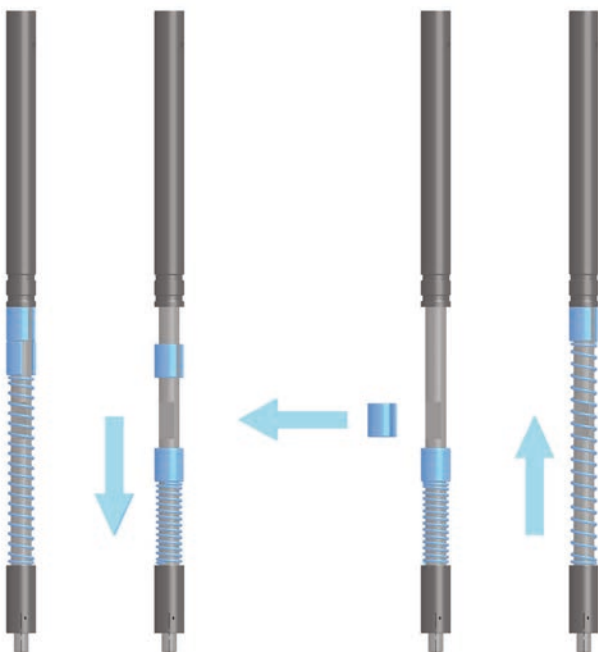
The follower monitoring device is available in 2 versions:

- **Opener:** The electric circuit is disconnected on operation of the lever.
- **Closer:** The electric circuit is closed on operation of the lever.

For locks with emergency exit function with a split follower, the emergency exit side is prepared for follower monitoring. As a special design, the outside can also be prepared for a follower monitoring device.

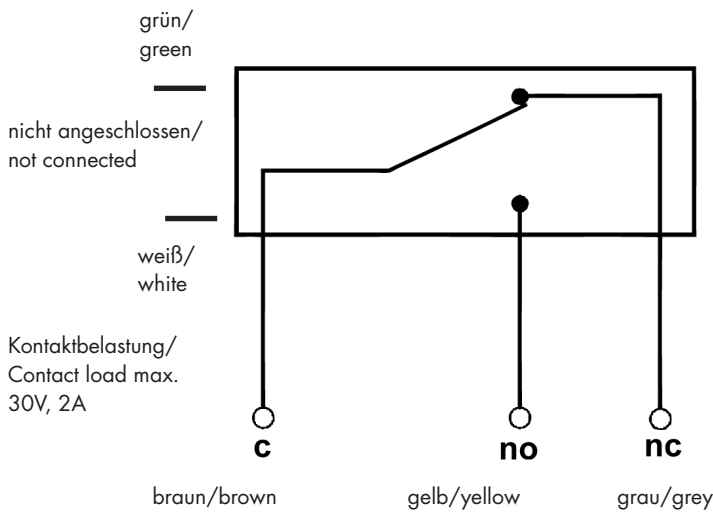
- Ready-made cable length 8 m

Anpassen der Federkraft durch Änderung der Hülsenanzahl Adjust of the spring force by changing the number of sleeves



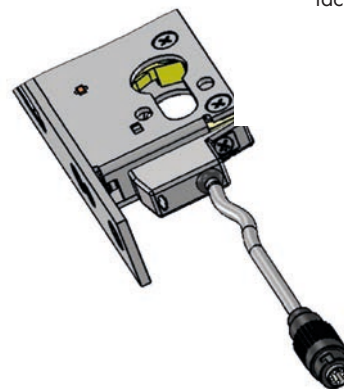
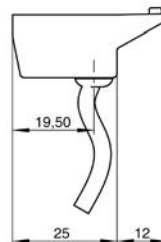
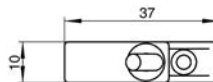
| Länge in mm Length in mm | Türhöhe in mm Door height in mm | Geschlitzte Hülsen Slotted sleeves |
|-----------------------------|------------------------------------|---------------------------------------|
| 900-1150 | 2000-2250 | - |
| 1150-1400 | 2250-2500 | 1 |
| 1400-1650 | 2500-2750 | 2 |
| 1650-1900 | 2750-3000 | 3 |
| 1900-2150 | 3000-3250 | 4 |
| 2150-2400 | 3250-3500 | 5 |

Riegelüberwachung im Schloss | Deadbolt monitoring device in the lock



werkseitig montiert
factory mounted

Kontaktbelastung
Contact load



mit Steckverbindung
with connector



VdS-C zugelassen
VdS-C approved

Funktionsbeschreibung

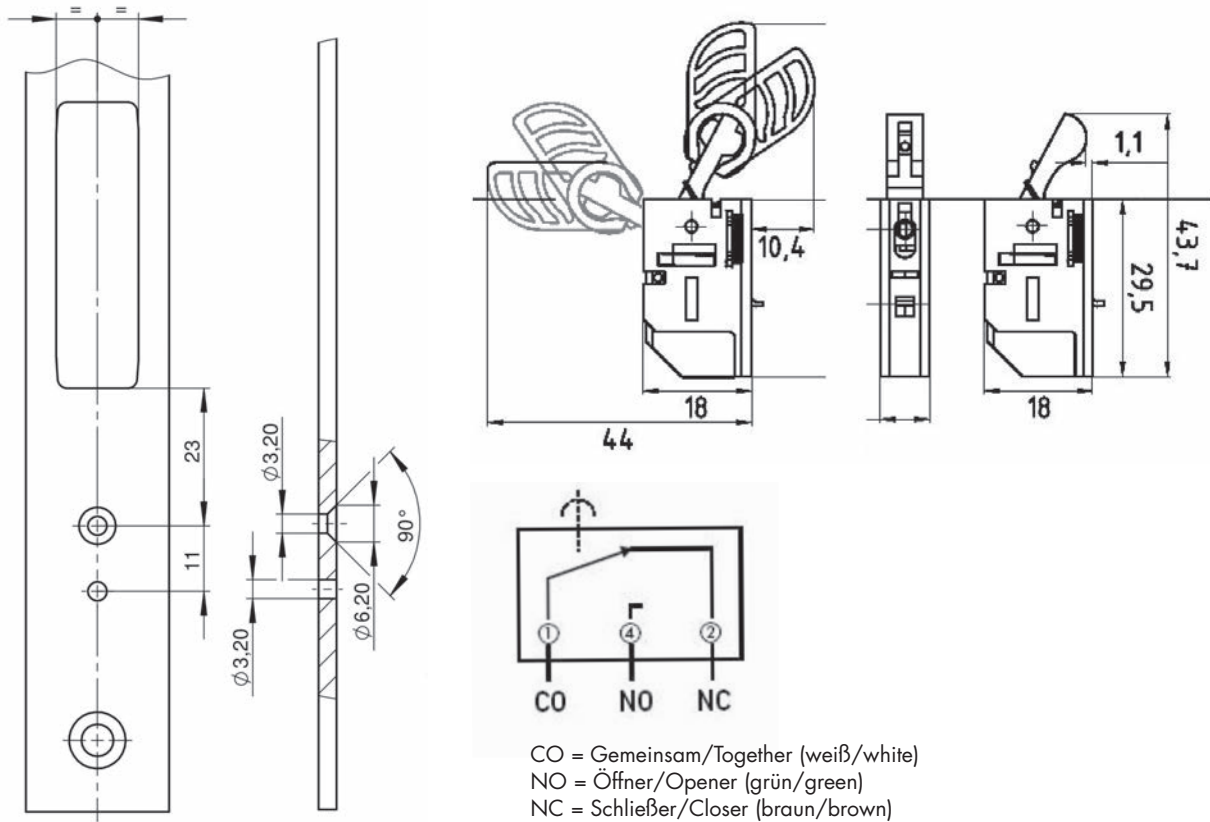
Die Position des ausgeschlossenen Riegels wird über ein Betätigungselement im Inneren des Schlosses abgetastet. Dieses Betätigungselement überträgt die Riegelposition in das am unteren Ende des Schlosskastens montierten Gehäuses mit Mikroschalter. Wird der Riegel ausgeschlossen schließt dieses Betätigungselement den Schalter.

- Vorkonfektionierte Kabellänge 10m mit Steckkontakt zum einfachen Austausch
- Ab 30mm Dorn erhältlich
- **Öffner:** Der Stromkreis wird bei ausgeschlossenen Riegel unterbrochen
- **Schließer:** Der Stromkreis wird bei ausgeschlossenen Riegel geschlossen

Description of functions

The position of the extended deadbolt is read by an actuation element on the inside of the lock. This actuating element transfers the bolt position into the housing with microswitch mounted on the lower end of the lock case. If the deadbolt is extended, this actuating element closes the switch.

- Ready-made cable length 10 m with plug-in contact for easy replacement
- Backset available from 30 mm
- **Opener:** The circuit is interrupted when the deadbolt is extended
- **Closer:** The circuit is closed when the deadbolt is extended



VdS-C zugelassen
VdS-C approved

Funktionsbeschreibung

Riegelschaltkontakt um die Verschlussituation der Tür zu überwachen. Die Montage erfolgt hinter dem Schließblech. Die Betätigung erfolgt durch Schließen des Riegels in das Schließblech. Zur Montage an Innen- und Außentüren. Schaltpunkt justierbar.

Schaltpunkt justieren: Der Schaltpunkt des Riegelschaltkontakts kann mittels Rastscheibe auf den gewünschten Schaltpunkt justiert werden.

Technische Daten

- Kontaktbelastung: max 3 W / VA
- Schaltspannung: 30 VDC
- Schutzstrom min.: 5 mA
- Schutzstrom max.: 300 mA
- Schutzart nach DIN 40050: IP 67 wasserdicht
- Leitung LIYY 3 x 0,14 mm²

Betriebstemperatur:

- Bei festverlegtem Kabel: -25°C bis +70°C
- Bei bewegtem Kabel: -5°C bis +50°C

Description of functions

Deadbolt switch contact to monitor the locking position of the door. Installation is carried out behind the striking plate. Actuation takes place by locking the deadbolt into the striking plate. Mounting in internal and external doors possible. Switching point adjustable.

Adjusting the switch point: The switching point of the bolt switch contact can be adjusted to the desired switching point by means of a locking disc.

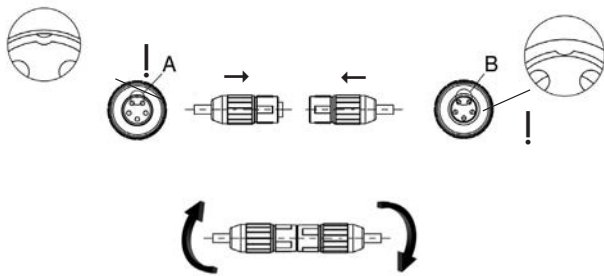
Technical details

- Contact load: max 3 W / VA
- Switching voltage: 30 VDC
- Protective current min.: 5 mA
- Protective current max.: 300 mA
- Protection class according to DIN 40050: IP 67 water-resistant
- Connection LIYY 3 x 0.14 mm²

Operating temperature:

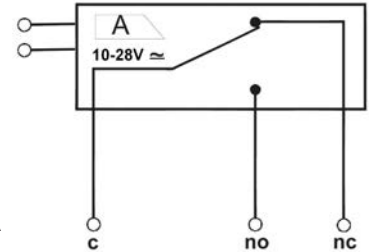
- Fixed cable: -25°C to +70°C
- Moved cable: -5°C to +50°C

Anschlussplan ET30 und ET40 | ET30 and ET40, connection diagram



E-Öffner ET30, ET40 | E-opener ET30, ET40

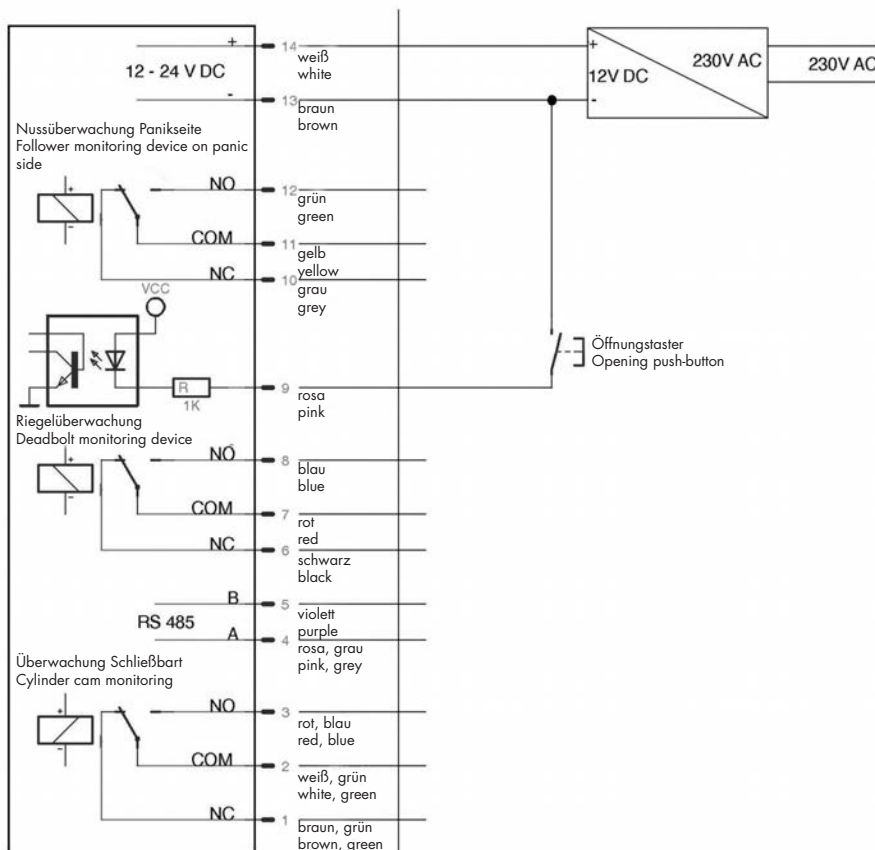
grün/green +
weiß/white -



Kontaktbelastung
Contact load
max. 30 V / 0,5 A

braun/brow gelb/yellow grau/grey

Anschlussplan elektrisch kuppelbare Schlösser | Electrically couplable locks, connection diagram



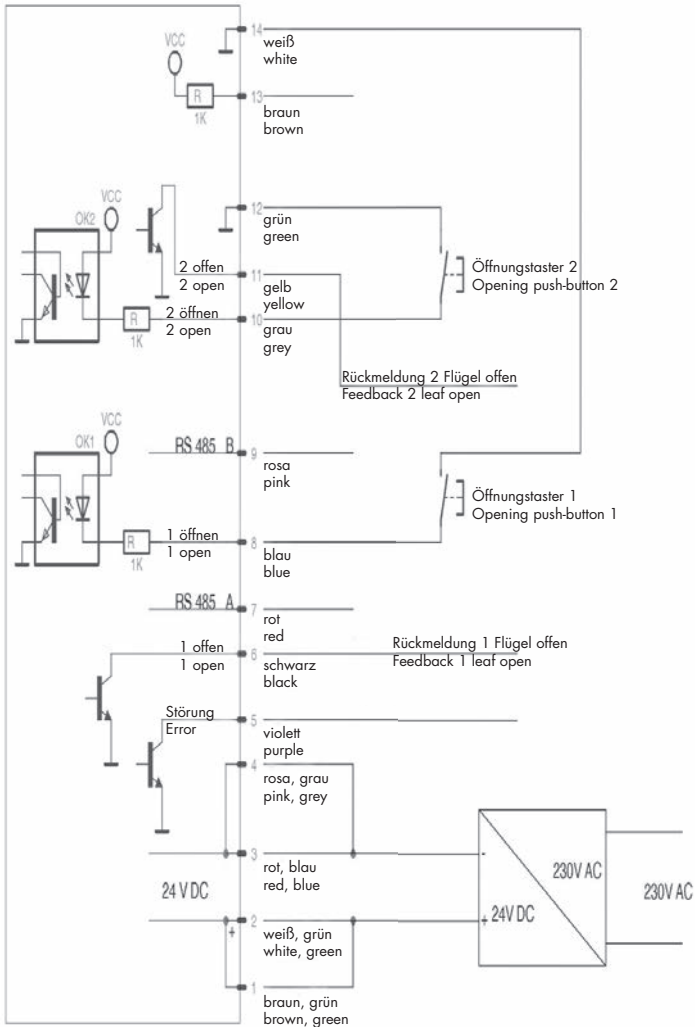
Technische Daten

Nennspannung: 12 - 24V 100% ED (nur 12V bei 7607, 7608, 707Z, 708Z)
 Stromaufnahme: 600 mA max.
 Standby: 100 mA
 Kontaktbelastbarkeit: 30V DC, 1A
 Kabeldurchmesser: 6,5 mm
 Kabeltyp: LIYY 14 x 0,14 mm²
 Kabellänge: 10 m
 Kupplungsfunktion: Arbeitsstrom, stromlos entkoppelt
 Freigabezeit: 6 s Voreinstellung, einstellbar (nicht bei 7607, 7608, 707Z, 708Z)
 Summerfunktion: abschaltbar (7607, 7608, 707Z, 708Z ohne Summer)
 Schnittstelle: RS 485, optional (nicht bei 7607, 7608, 707Z, 708Z)

Technical data

Rated voltage: 12 - 24V 100% on-time (only 12V with 7607, 7608, 707Z, 708Z)
 Power consumption: 600 mA max.
 Standby: 100 mA
 Contact rating: 30V DC, 1A
 Cable diameter: 6.5 mm
 Cable type: LIYY 14 x 0.14 mm²
 Cable length: 10 m
 Coupling function: Operating current, decoupled in currentless state
 Release time: 6 sec preset, adjustable (not with 7607, 7608, 707Z, 708Z)
 Beeper function: can be switched off (7607, 7608, 707Z, 708Z without beeper)
 Interface: RS 485, optional (not with 7607, 7608, 707Z, 708Z)

Anschlussplan Motormodul | Motor module connection diagram



Technische Daten

Nennspannung: 24V DC 100% ED
 Stromaufnahme: 4 A max.
 Standby: 50 mA
 Eingänge: optisch entkoppelt
 Ausgänge: Open Collector max. 30V, 0,1A
 Kabeldurchmesser: 6,2 mm
 Kabeltyp: LIYY 14 x 0,14 mm²
 Kabellänge: 10 m
 Kupplungsfunktion: stromlos entkoppelt
 Öffnungszeit: 6 s Voreinstellung, einstellbar
 Summerfunktion: schaltbar
 Schnittstelle: RS485, optional

Optional ist ein Netzteil erforderlich,
 24VDC 100W geregelt.

Eingänge: 2x Optokopplereingänge, gegen GND schalten

- Einflügelig Öffnen
- Zweiflügelig Öffnen

Ausgänge: 3x Open Collector, max. 30V, 0,1A schaltet gegen GND

- Einflügelig offen
- Zweiflügelig offen
- Störung

Technical data

Rated voltage: 24V DC 100% on-time
 Power consumption: 4 A max.
 Standby: 50 mA
 Inputs: optically decoupled
 Outputs: open collector max. 30V, 0.1A
 Cable diameter: 6.2 mm
 Cable type: LIYY 14 x 0.14 mm²
 Cable length: 10 m
 Coupling function: decoupled in currentless state
 Opening time: 6 sec preset, adjustable
 Beeper function: switchable
 Interface: RS485, optional

A power supply unit is optionally required,
 24 VDC 100 W regulated.

Inputs: 2x optocoupler inputs, against „chassis“ ground

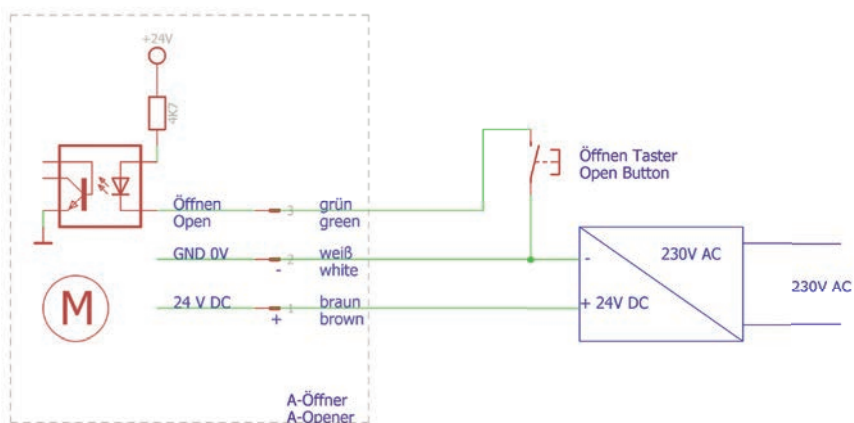
- Open single-leaf
- Open double-leaf

Outputs: 3x open collector, max. 30V, 0.1A connected to GND

- Single-leaf open
- Double-leaf open
- Fault

Anschlussplan A-Öffner | A-opener connection diagram

1



Technische Daten

Nennspannung: 24 V DC
 Stromaufnahme: 1 A mind., 4 A max.
 Kabeltyp: LIYY 3 x 0,14 mm²
 Kabellänge: 6 m
 Offendauer: 6 s
 Offensignal: kurzer Signalton (abschaltbar)
 Öffnereingang: gegen GND schalten
 Stangenhub: 19 mm
 Betriebstemperatur: -20 °C bis + 60°C

Technical data

Rated voltage: 24 V DC
 Power consumption: 1 A mind., 4 A max.
 Cable type: LIYY 3 x 0,14 mm²
 Cable length: 6 m
 Open time period: 6 s
 Open signal: short acoustic signal (can be switched off)
 Opener input: against „chassis“ ground
 Rod stroke: 19 mm
 Operating temperature: -20 °C bis + 60°C



A photograph of a modern building's glass entrance with a blue color overlay. The image shows a series of glass doors and windows reflecting the sky and surrounding environment. The ground is paved with light-colored tiles.

2

Kombinationen mechanische Einfachverriegelung

Combinations mechanical single-point lock

| Kombinationsnummer Combination number | Kombinationsbeschreibung Description of combination | Seite Page | einflügelig single-leaf | zweiflügelig double-leaf | Umlenk- schloss Reverse action lock | Falztreib- riegel Espag- nolette | Serie Series |
|--|---|---------------|----------------------------|-----------------------------|---|---|-----------------|
| L6-O-15 | EN 179 und EN 1125, Fallenschloss 467F EN 179 and EN 1125, latch bolt lock 467F | 45 | x | | | | 6000 |
| L7-O-15 | EN 179 und EN 1125, Fallenschloss 467F, Gegenkasten für Schlösser mit Fluchttürfunktion EN 179 and EN 1125, latch bolt lock 467F, lock case for inactive leaf for locks with emergency exit function | 46 | | x | | | 6000 |
| L9-O-15 | EN 179 und EN 1125, Fallenschloss 467F EN 179 and EN 1125, latch bolt lock 467F | 47 | | x | | x | 6000 |
| B1-D/E/B-20 | EN 179 und EN 1125, Schloss mit Fluchttürfunktion EN 179 and EN 1125, lock with emergency exit function | 48 | x | | | | 6000 |
| B5-D/E/B-20 | EN 179 und EN 1125, Schloss mit Fluchttürfunktion mit Obenverriegelung EN 179 and EN 1125, lock with emergency exit function with top locking | 48 | x | | | | 6000 |
| E3-D/E/B-20 | EN 179 und EN 1125, Schloss mit Fluchttürfunktion, Gegenkasten für Schlösser mit Fluchttürfunktion EN 179 and EN 1125, lock with emergency exit function, lock case for inactive leaf for locks with emergency exit function | 49 | | x | | | 6000 |
| E6-D/E/B-20 | EN 179 und EN 1125, Schloss mit Fluchttürfunktion mit Obenverriegelung, Gegenkasten für Schlösser mit Fluchttürfunktion EN 179 and EN 1125, lock with emergency exit function with top locking, lock case for inactive leaf for locks with emergency exit function | 50 | | x | | | 6000 |
| F3-D/E/B-20 | EN 179, Schloss mit Fluchttürfunktion, Gegenkasten für Schlösser mit Fluchttürfunktion EN 179, lock with emergency exit function, lock case for inactive leaf for locks with emergency exit function | 51 | | x | x | | 6000 |
| F6-D/E/B-20 | EN 179, Schloss mit Fluchttürfunktion mit Obenverriegelung, Gegenkasten für Schlösser mit Fluchttürfunktion EN 179, lock with emergency exit function with top locking, lock cases for inactive leaves for locks with emergency exit function | 52 | | x | x | | 6000 |
| H1-D/E/B-20 | EN 179 und EN 1125, Schloss mit Fluchttürfunktion EN 179 and EN 1125, lock with emergency exit function | 53 | | x | | x | 6000 |
| H5-D/E/B-20 | EN 179 und EN 1125, Schloss mit Fluchttürfunktion mit Obenverriegelung EN 179 and EN 1125, lock with emergency exit function with top locking | 54 | | x | | x | 6000 |
| U1-C/E/B-20 | EN 179 und EN 1125, Schloss mit Fluchttürfunktion, selbstverriegelnd EN 179 and EN 1125, lock with emergency exit function, self-locking | 55 | x | | | | 7000 |
| U5-C/E/B-20 | EN 179 und EN 1125, Schloss mit Fluchttürfunktion mit Obenverriegelung, selbstverriegelnd EN 179 and EN 1125, lock with emergency exit function with top locking, self-locking | 55 | x | | | | 7000 |
| V3-C/E/B-20 | EN 179 und EN 1125, Schloss mit Fluchttürfunktion, Gegenkasten für Schlösser mit Fluchttürfunktion, selbstverriegelnd EN 179 and EN 1125, lock with emergency exit function, lock cases for inactive leaves for locks with emergency exit function, self-locking | 56 | | x | | | 7000 |
| V6-C/E/B-20 | EN 179 und EN 1125, Schloss mit Fluchttürfunktion mit Obenverriegelung, Gegenkasten für Schlösser mit Fluchttürfunktion, selbstverriegelnd EN 179 and EN 1125, lock with emergency exit function with top locking, lock cases for inactive leaves for locks with emergency exit function, self-locking | 57 | | x | | | 7000 |
| W3-C/E/B-20 | EN 179 und EN 1125, Schloss mit Fluchttürfunktion, Gegenkasten für Schlösser mit Fluchttürfunktion, selbstverriegelnd EN 179 and EN 1125, lock with emergency exit function, lock cases for inactive leaves for locks with emergency exit function, self-locking | 58 | | x | x | | 7000 |
| W6-C/E/B-20 | EN 179 und EN 1125, Schloss mit Fluchttürfunktion mit Obenverriegelung, Gegenkasten für Schlösser mit Fluchttürfunktion, selbstverriegelnd EN 179 and EN 1125, lock with emergency exit function with top locking, lock cases for inactive leaves for locks with emergency exit function, self-locking | 59 | | x | x | | 7000 |
| X1-C/E/B-20 | EN 179 und EN 1125, Schloss mit Fluchttürfunktion, selbstverriegelnd EN 179 and EN 1125, lock with emergency exit function, self-locking | 60 | | x | | x | 7000 |
| X5-C/E/B-20 | EN 179 und EN 1125, Schloss mit Fluchttürfunktion mit Obenverriegelung, Gegenkasten für Schlösser mit Fluchttürfunktion, selbstverriegelnd EN 179 and EN 1125, lock with emergency exit function with top locking, lock cases for inactive leaves for locks with emergency exit function, self-locking | 61 | | x | | x | 7000 |

L6-O-15



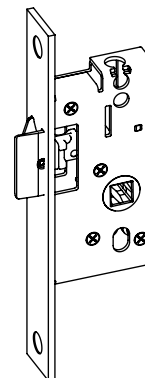
| Art.Nr. Art.No. | Beschreibung Description | Seite Page |
|--------------------|---|---------------|
| 467F | Fallenschloss für ein- und zweifl. Rohrrahmentüren Latch lock for single and tubular frame doors | 209 |
| P688 | Schließblech Striking plate | 365 |

| Kombi.Nr. Combi.No. | Art.Nr. Art.No. | Funktion Function | Funktionsbeschreibung Description of functions |
|------------------------|--------------------|----------------------------------|---|
| L6-O-15 | 467F | Fallenfunktion Latch function | Seite 209 Page 209 |

P688



467F



L7-O-15



Standflügel

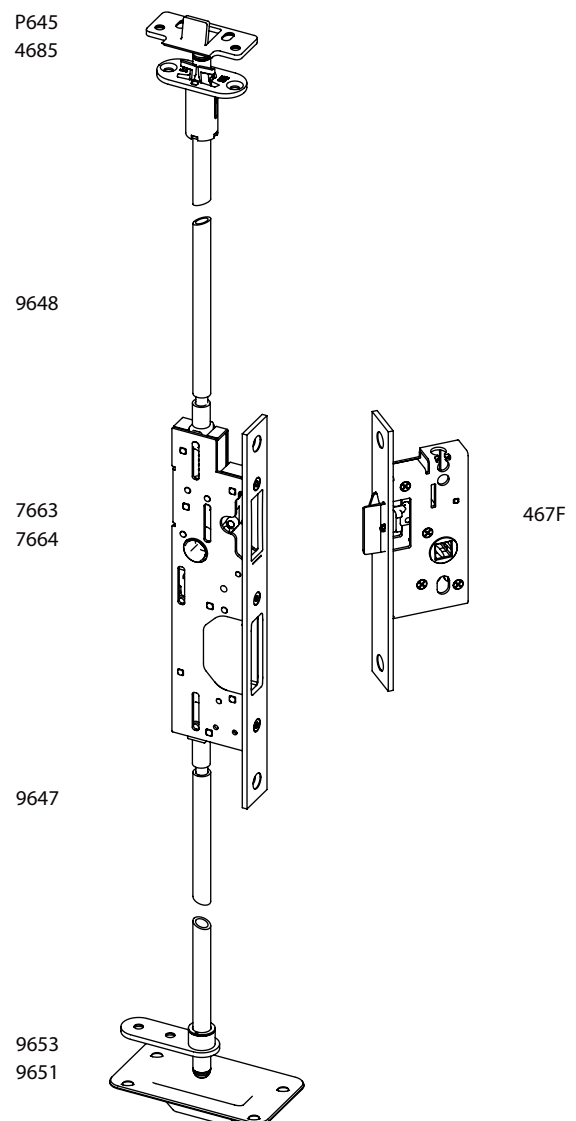
Bei Betätigung eines Türdrückers oder einer Griffstange / einer Druckstange werden die Treibriegelstangen des Gegenkastens eingezogen. Gleichzeitig wird die Falle des Gangflügelschlosses zurückgeschoben. Wird der Standflügel wieder in die Verschlusslage gebracht, löst das Schaltschloss Art. 4685 automatisch die selbstständige Verriegelung der Treibriegelstangen nach oben und unten aus.

Inactive leaf

Operating a door lever or a touch bar/push bar causes the shoot bolts of the lock case to retract. At the same time the latch bolt of the active leaf is retracted. When the inactive leaf is returned to the closed position, switching lock 4685 automatically triggers the independent locking of the top and bottom shoot bolts.

| Art.Nr. Art.No. | Beschreibung Description | Seite Page |
|--------------------|---|---------------|
| 467F | Fallenschloss für ein- und zweifl. Rohrrahmenüren Latch lock for single and double tubular frame doors | 209 |
| 7663 7664 | Gegenkasten für Schlösser mit Fluchttürfunktion Lock case for inactive leaf for locks with emergency exit function | 236 237 |
| 9648 | Treibriegelstange Shoot bolt | 387 |
| 4685 | Schaltschloss Switching lock | 383 |
| P645 | Schließblech für 4685 Striking plate for 4685 | 366 |
| 9647 | Treibriegelstange Shoot bolt | 386 |
| 9653 | Stangenführungsplatte Shoot bolt guide plate | 389 |
| 9651 | Bodenschließmulde Floor keep | 385 |

| Kombi.Nr. Combi.No. | Art.Nr. Art.No. | Funktion Function | Funktionsbeschreibung Description of functions |
|------------------------|--------------------|----------------------------------|---|
| L7-O-15 | 467F | Fallenfunktion Latch function | Seite 209 Page 209 |



L9-O-15



Bedarfsflügel

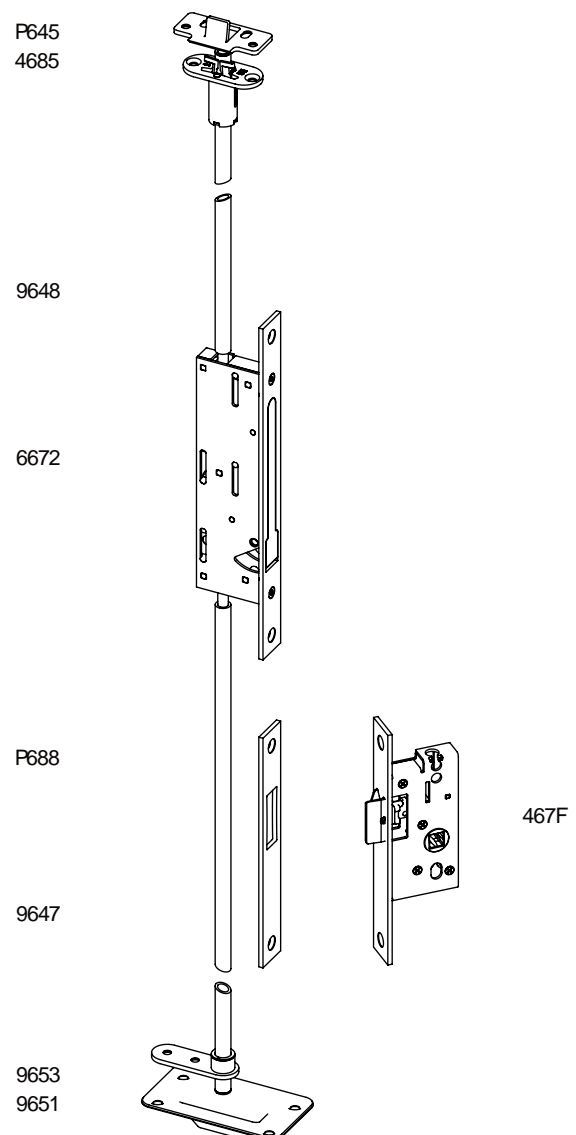
Der Bedarfsflügel kann erst nach Öffnen des Gangflügels über den in dem Stulp des Falztreibriegels angebrachten Hebel entriegelt werden. Dabei werden die Treibriegelstangen mit dem Schaltschloss Art. 4685 automatisch arretiert. Wird der Bedarfsflügel wieder in die Verschlusslage gebracht, löst das Schaltschloss Art. 4685 automatisch die selbstständige Verriegelung der Treibriegelstangen nach oben und nach unten aus.

Inactive leaf (for occasional use)

The inactive leaf can only be unlocked via the lever situated on the front end of the espagnolette once the active leaf has been opened. The switching lock 4685 fixes the shoot bolts automatically in the unlocked position. When the inactive leaf is returned to the closed position, switching lock 4685 automatically triggers the independent locking of the top and bottom shoot bolts.

| Art.Nr. Art.No. | Beschreibung Description | Seite Page |
|--------------------|---|---------------|
| 467F | Fallenschloss für ein- und zweifl. Rohrrahmentüren Latch lock for single and tubular frame doors | 209 |
| P688 | Schließblech Striking plate | 365 |
| 9647 | Treibriegelstange Shoot bolt | 386 |
| 6672 | Falztreibriegelschloss Espagnolette lock | 243 |
| 9648 | Treibriegelstange Shoot bolt | 387 |
| 4685 | Schaltschloss Switching lock | 383 |
| P645 | Schließblech für 4685 Striking plate for 4685 | 366 |
| 9653 | Stangenführungsplatte Shoot bolt guide plate | 389 |
| 9651 | Bodenschließmulde Floor keep | 385 |

| Kombi.Nr. Combi.No. | Art.Nr. Art.No. | Funktion Function | Funktionsbeschreibung Description of functions |
|------------------------|--------------------|----------------------------------|---|
| L9-O-15 | 467F | Fallenfunktion Latch function | Seite 209 Page 209 |

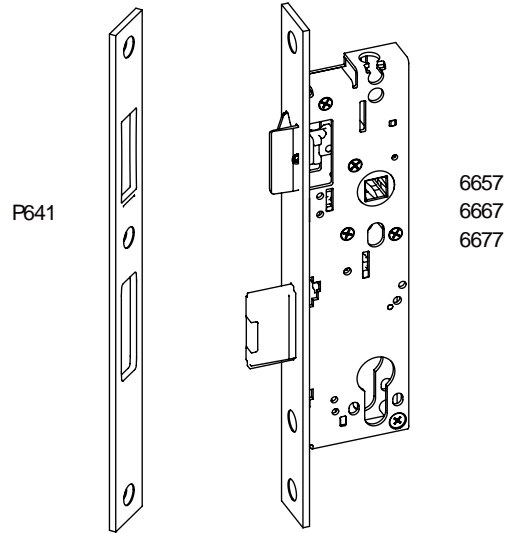


B1-D/E/B-20



| Art.Nr. Art.No. | Beschreibung Description | Seite Page |
|--------------------|--|---------------|
| 6657 | Schloss mit Fluchttürfunktion für einfl. Rohrrahmentüren Lock with emergency exit function for single tubular frame doors | 210 |
| 6667 | | 212 |
| 6677 | | 214 |
| P641 | Schließblech Striking plate | 360 |

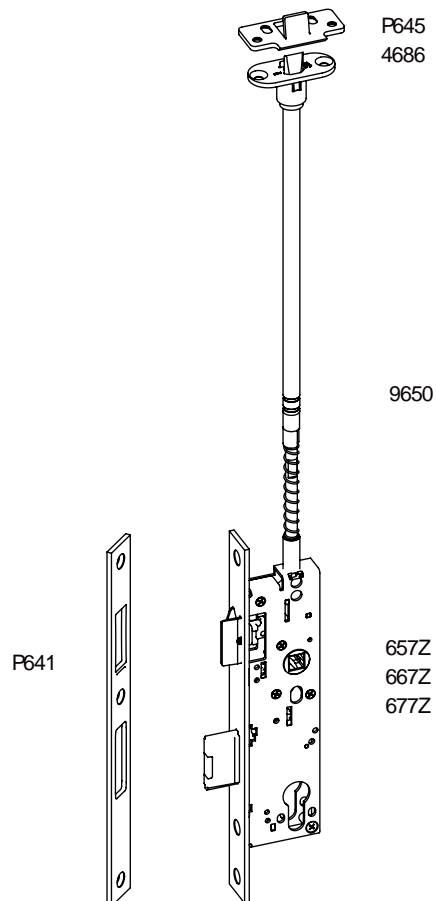
| Kombi.Nr. Combi.No. | Art.Nr. Art.No. | Funktion Function | Funktionsbeschreibung Description of functions |
|------------------------|--------------------|----------------------|---|
| B1-D-20 | 6657 | D | Seite 23 Page 23 |
| B1-E-20 | 6667 | E | Seite 21 Page 21 |
| B1-B-20 | 6677 | B | Seite 20 Page 20 |



B5-D/E/B-20

| Art.Nr. Art.No. | Beschreibung Description | Seite Page |
|--------------------|--|---------------|
| 657Z | Schloss mit Fluchttürfunktion für einfl. Rohrrahmentüren Lock with emergency exit function for single tubular frame doors | 211 |
| 667Z | | 213 |
| 677Z | | 215 |
| 9650 | Treibriegelstange Shoot bolt | 387 |
| 4686 | Schnappschloss Snap lock | 383 |
| P645 | Schließblech für 4686 Striking plate for 4686 | 366 |
| P641 | Schließblech Striking plate | 360 |

| Kombi.Nr. Combi.No. | Art.Nr. Art.No. | Funktion Function | Funktionsbeschreibung Description of functions |
|------------------------|--------------------|----------------------|---|
| B5-D-20 | 657Z | D | Seite 23 Page 23 |
| B5-E-20 | 667Z | E | Seite 21 Page 21 |
| B5-B-20 | 677Z | B | Seite 20 Page 20 |



E3-D/E/B-20



Standflügel

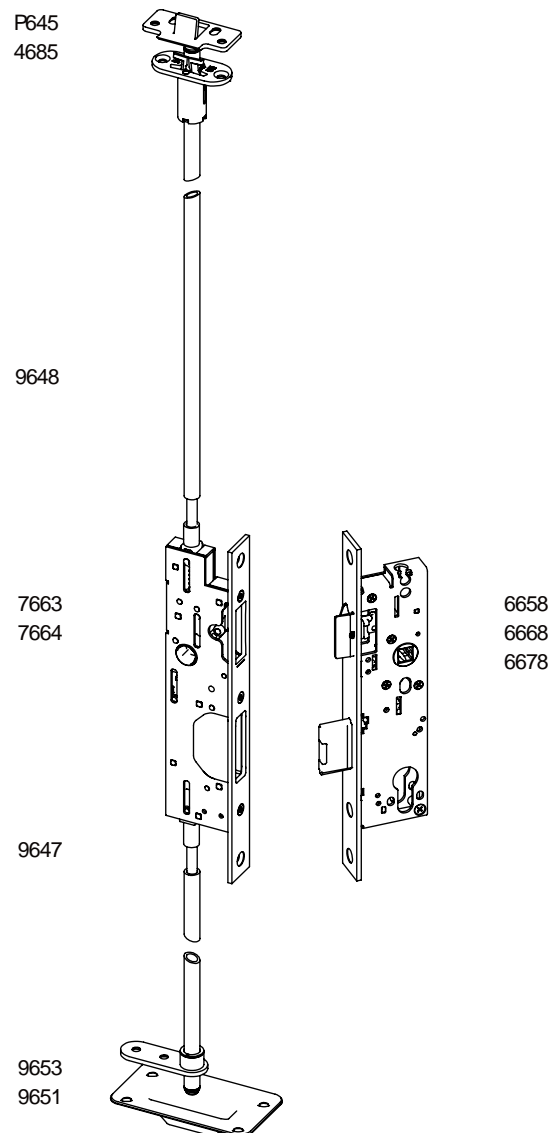
Bei Betätigung eines Türdrückers oder einer Griffstange / einer Druckstange werden die Treibriegelstangen des Gegenkastens eingezogen. Gleichzeitig werden Falle und Riegel des Gangflügelschlosses zurückgeschoben. Wird der Standflügel wieder in die Verschlusslage gebracht, löst das Schaltschloss Art. 4685 automatisch die selbstständige Verriegelung der Treibriegelstangen nach oben und unten aus. Erst nach dieser Verriegelung kann die Tür abgeschlossen werden.

Inactive leaf

Operating a door lever or a touch bar/push bar causes the shoot bolts of the lock case to retract. The latch bolt and deadbolt of the active leaf are pushed back at the same time. When the inactive leaf is returned to the closed position, switching lock 4685 automatically triggers the independent locking of the top and bottom shoot bolts. Only then the door can be locked.

| Art.Nr. Art.No. | Beschreibung Description | Seite Page |
|----------------------|--|-------------------|
| 6658 6668 6678 | Schloss mit Fluchttürfunktion für zweifl. Rohrrahmen Türen Lock with emergency exit function for double tubular frame doors | 216 218 220 |
| 7663 7664 | Gegenkasten für Schlösser mit Fluchttürfunktion Lock case for inactive leaf for locks with emergency exit function | 236 237 |
| 9648 | Treibriegelstange Shoot bolt | 387 |
| 4685 | Schaltschloss Switching lock | 383 |
| P645 | Schließblech für 4685 Striking plate for 4685 | 366 |
| 9647 | Treibriegelstange Shoot bolt | 386 |
| 9653 | Stangenführungsplatte Shoot bolt guide plate | 389 |
| 9651 | Bodenschließmulde Floor keep | 385 |

| Kombi.Nr. Combi.No. | Art.Nr. Art.No. | Funktion Function | Funktionsbeschreibung Description of functions |
|------------------------|--------------------|----------------------|---|
| E3-D-20 | 6658 | D | Seite 23 Page 23 |
| E3-E-20 | 6668 | E | Seite 21 Page 21 |
| E3-B-20 | 6678 | B | Seite 20 Page 20 |



E6-D/E/B-20



Standflügel

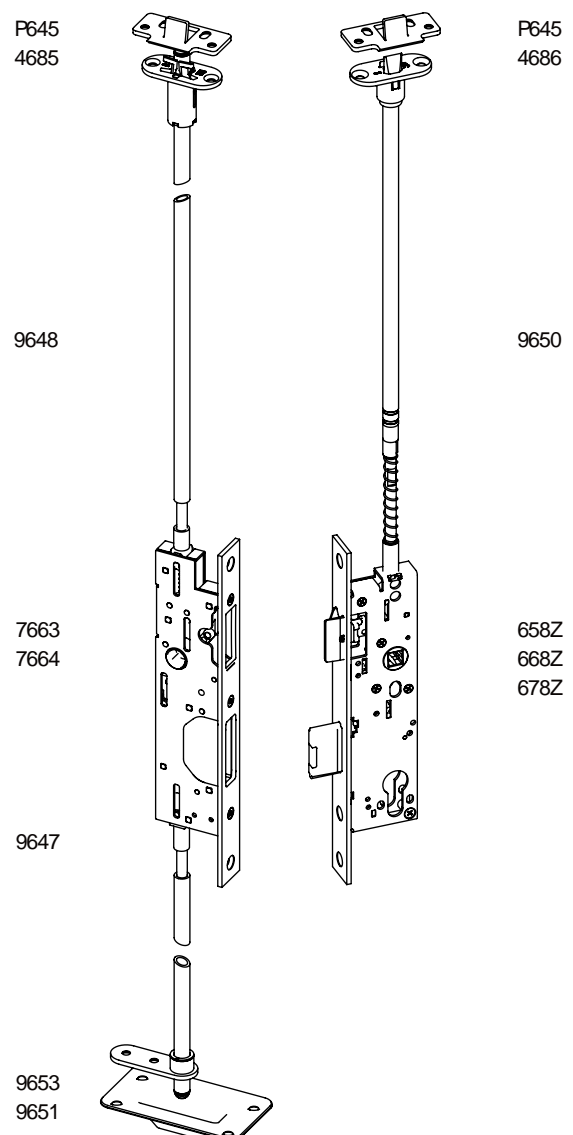
Bei Betätigung eines Türdrückers oder einer Griffstange / einer Druckstange werden die Treibriegelstangen des Gegenkastens eingezogen. Gleichzeitig werden Falle, Riegel und Verriegelung nach oben des Gangflügelschlosses zurückgeschoben. Wird der Standflügel wieder in die Verschlusslage gebracht, löst das Schaltschloss Art. 4685 automatisch die selbstständige Verriegelung der Treibriegelstangen nach oben und unten aus. Erst nach dieser Verriegelung kann die Tür abgeschlossen werden.

Inactive leaf

Operating a door lever or a touch bar/push bar causes the shoot bolts of the lock case to retract. At the same time the latch bolt, deadbolt and top shoot bolt of the active leaf are retracted. When the inactive leaf is returned to the closed position, switching lock 4685 automatically triggers the independent locking of the top and bottom shoot bolts. Only then the door can be locked.

| Art.Nr. Art.No. | Beschreibung Description | Seite Page |
|----------------------|---|-------------------|
| 658Z 668Z 678Z | Schloss mit Fluchttürfunktion für zweifl. Rohrrahmentüren Lock with emergency exit function for double tubular frame doors | 217 219 221 |
| 9650 | Treibriegelstange Shoot bolt | 387 |
| 4686 | Schnappschloss Snap lock | 383 |
| P645 (2x) | Schließblech für 4686/4685 Striking plate for 4686/4685 | 366 |
| 7663 7664 | Gegenkasten für Schlösser mit Fluchttürfunktion Lock case for inactive leaf for locks with emergency exit function | 236 237 |
| 9648 | Treibriegelstange Shoot bolt | 387 |
| 4685 | Schaltschloss Switching lock | 383 |
| 9647 | Treibriegelstange Shoot bolt | 386 |
| 9653 | Stangenführungsplatte Shoot bolt guide plate | 389 |
| 9651 | Bodenschließmulde Floor keep | 385 |

| Kombi.Nr. Combi.No. | Art.Nr. Art.No. | Funktion Function | Funktionsbeschreibung Description of functions |
|------------------------|--------------------|----------------------|---|
| E6-D-20 | 658Z | D | Seite 23 Page 23 |
| E6-E-20 | 668Z | E | Seite 21 Page 21 |
| E6-B-20 | 678Z | B | Seite 20 Page 20 |



F3-D/E/B-20



Standflügel

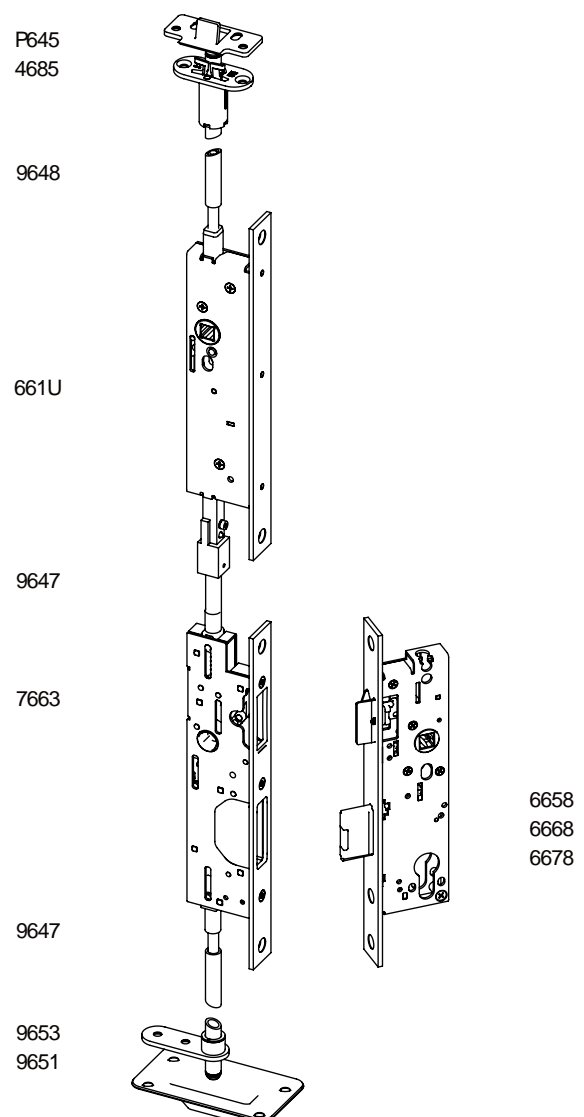
Der Stand- und der Gangflügel können gleichzeitig über den ca. 1500mm über OFF angebrachten Türdrücker des Umlenschlosses entriegelt werden. Bei Betätigung des Türdrückers werden die Treibriegelstangen des Gegenkastens eingezogen. Gleichzeitig werden Falle und Riegel des Gangflügelschlosses zurückgeschoben. Wird der Standflügel wieder in die Verschlusslage gebracht, löst das Schaltschloss Art. 4685 automatisch die selbstständige Verriegelung der Treibriegelstangen nach oben und unten aus. Erst nach dieser Verriegelung kann die Tür abgeschlossen werden.

| Art.Nr. Art.No. | Beschreibung Description | Seite Page |
|----------------------|---|-------------------|
| 6658 6668 6678 | Schloss mit Fluchttürfunktion für zweifl. Rohrrahmentüren Lock with emergency exit function for double tubular frame doors | 216 218 220 |
| 7663 | Gegenkasten für Schlösser mit Fluchttürfunktion Lock case for inactive leaf for locks with emergency exit function | 236 |
| 9647 (2x) | Treibriegelstange Shoot bolt | 386 |
| 661U | Umlenschloss Reverse action lock | 242 |
| 9648 | Treibriegelstange Shoot bolt | 387 |
| 4685 | Schaltschloss Switching lock | 383 |
| P645 | Schließblech für 4685 Striking plate for 4685 | 366 |
| 9653 | Stangenführungsplatte Shoot bolt guide plate | 389 |
| 9651 | Bodenschließmulde Floor keep | 385 |

| Kombi.Nr. Combi.No. | Art.Nr. Art.No. | Funktion Function | Funktionsbeschreibung Description of functions |
|------------------------|--------------------|----------------------|---|
| F3-D-20 | 6658 | D | Seite 23 Page 23 |
| F3-E-20 | 6668 | E | Seite 21 Page 21 |
| F3-B-20 | 6678 | B | Seite 20 Page 20 |

Inactive leaf

Active and inactive leaves can be unlocked simultaneously via the lever of the reverse action lock which is installed approximately 1500mm above the upper edge of the finished floor. Operating the door lever causes the shoot bolts of the lock case to retract. The latch bolt and deadbolt of the active leaf are pushed back at the same time. When the inactive leaf is returned to the closed position, switching lock 4685 automatically triggers the independent locking of the top and bottom shoot bolts. Only then can the door be locked.



F6-D/E/B-20



Standflügel

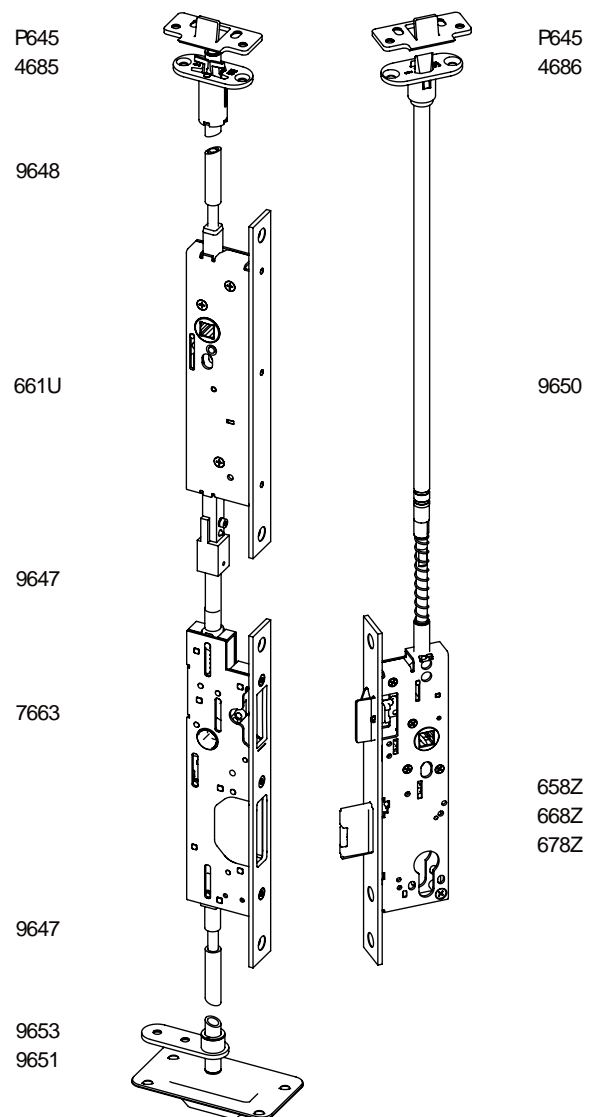
Der Stand- und der Gangflügel können gleichzeitig über den ca. 1500mm über OFF angebrachten Türdrücker des Umlenkschlusses entriegelt werden. Bei Betätigung des Türdrückers werden die Treibriegelstangen des Gegenkastens eingezogen. Gleichzeitig werden Falle, Riegel und Verriegelung nach oben des Gangflügelschlusses zurückgeschoben. Wird der Standflügel wieder in die Verschlusslage gebracht, löst das Schaltschloss Art. 4685 automatisch die selbstständige Verriegelung der Treibriegelstangen nach oben und unten aus. Erst nach dieser Verriegelung kann die Tür abgeschlossen werden.

Inactive leaf

Active and inactive leaves can be unlocked simultaneously via the lever of the reverse action lock which is installed approximately 1500mm above the upper edge of the finished floor. Operating the door lever causes the shoot bolts of the lock case to retract. At the same time the latch bolt, deadbolt and top shoot bolt of the active leaf are retracted. When the inactive leaf is returned to the closed position, switching lock 4685 automatically triggers the independent locking of the top and bottom shoot bolts. Only then the door can be locked.

| Art.Nr. Art.No. | Beschreibung Description | Seite Page |
|----------------------|---|-------------------|
| 658Z 668Z 678Z | Schloss mit Fluchttürfunktion für zweifl. Rohrrahmentüren Lock with emergency exit function for double tubular frame doors | 217 219 221 |
| 9650 | Treibriegelstange Shoot bolt | 387 |
| 4686 | Schnappschloss Snap lock | 383 |
| P645 (2x) | Schließblech für 4686/4685 Striking plate for 4686/4685 | 366 |
| 7663 | Gegenkasten für Schlösser mit Fluchttürfunktion Lock case for inactive leaf for locks with emergency exit function | 236 |
| 9647 (2x) | Treibriegelstange Shoot bolt | 386 |
| 661U | Umlenkschloss Reverse action lock | 242 |
| 9648 | Treibriegelstange Shoot bolt | 387 |
| 4685 | Schaltschloss Switching lock | 383 |
| 9653 | Stangenführungsplatte Shoot bolt guide plate | 389 |
| 9651 | Bodenschließmulde Floor keep | 385 |

| Kombi.Nr. Combi.No. | Art.Nr. Art.No. | Funktion Function | Funktionsbeschreibung Description of functions |
|------------------------|--------------------|----------------------|---|
| F6-D-20 | 658Z | D | Seite 23 Page 23 |
| F6-E-20 | 668Z | E | Seite 21 Page 21 |
| F6-B-20 | 678Z | B | Seite 20 Page 20 |



H1-D/E/B-20



Bedarfsflügel

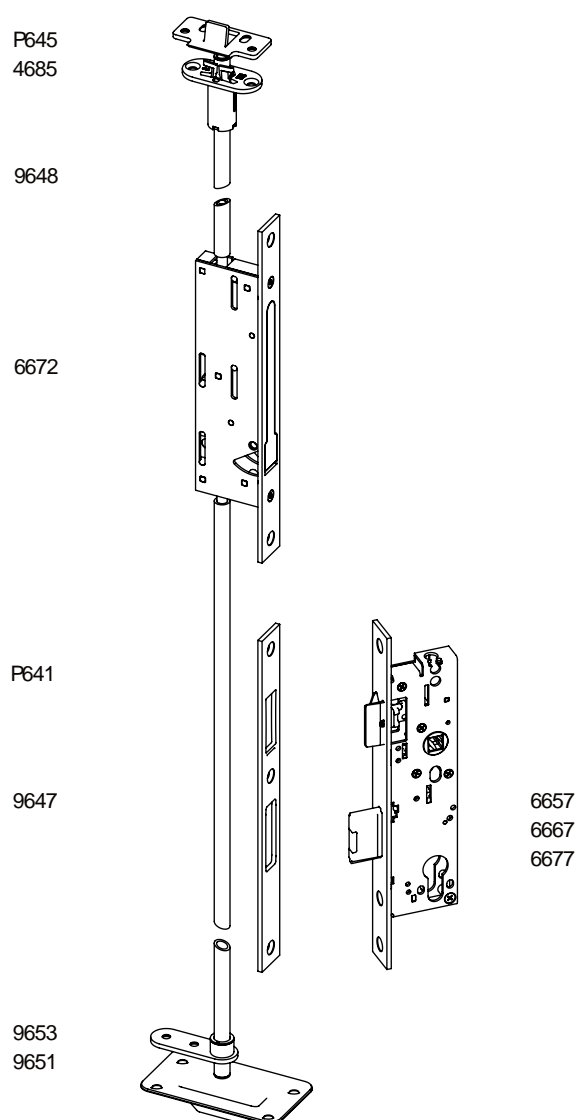
Der Bedarfsflügel kann erst nach Öffnen des Gangflügels über den in dem Stulp des Falztreibriegels angebrachten Hebel entriegelt werden. Dabei werden die Treibriegelstangen mit dem Schaltschloss Art. 4685 automatisch arretiert. Wird der Bedarfsflügel wieder in die Verschlusslage gebracht, löst das Schaltschloss Art. 4685 automatisch die selbstständige Verriegelung der Treibriegelstangen nach oben und nach unten aus. Erst nach dieser Verriegelung kann die Tür abgeschlossen werden. Der Bedarfsflügel entspricht nicht der Norm EN 179 und EN 1125.

Inactive leaf (for occasional use)

The inactive leaf can only be unlocked via the lever situated on the front of the espagnolette once the active leaf has been opened. The switching lock 4685 fixes the shoot bolts automatically in the unlocked position. As soon as the inactive leaf is in the closed position once again, the switching lock art. 4685 triggers the automatic locking movement of the top and bottom shoot bolts. The door can only be closed after this locking action. The inactive leaf does not comply with EN 179 and EN 1125 standards.

| Art.Nr. Art.No. | Beschreibung Description | Seite Page |
|----------------------|---|-------------------|
| 6657 6667 6677 | Schloss mit Fluchttürfunktion für einf. Rohrrahmentüren Lock with emergency exit function for single tubular frame doors | 210 212 214 |
| P641 | Schließblech Striking plate | 360 |
| 9647 | Treibriegelstange Shoot bolt | 386 |
| 6672 | Falztreibriegelschloss Espagnolette lock | 243 |
| 9648 | Treibriegelstange Shoot bolt | 387 |
| 4685 | Schaltschloss Switching lock | 383 |
| P645 | Schließblech für 4685 Striking plate for 4685 | 366 |
| 9653 | Stangenführungsplatte Shoot bolt guide plate | 389 |
| 9651 | Bodenschließmulde Floor keep | 385 |

| Kombi.Nr. Combi.No. | Art.Nr. Art.No. | Funktion Function | Funktionsbeschreibung Description of functions |
|------------------------|--------------------|----------------------|---|
| H1-D-20 | 6657 | D | Seite 23 Page 23 |
| H1-E-20 | 6667 | E | Seite 21 Page 21 |
| H1-B-20 | 6677 | B | Seite 20 Page 20 |



H5-D/E/B-20



Bedarfsflügel

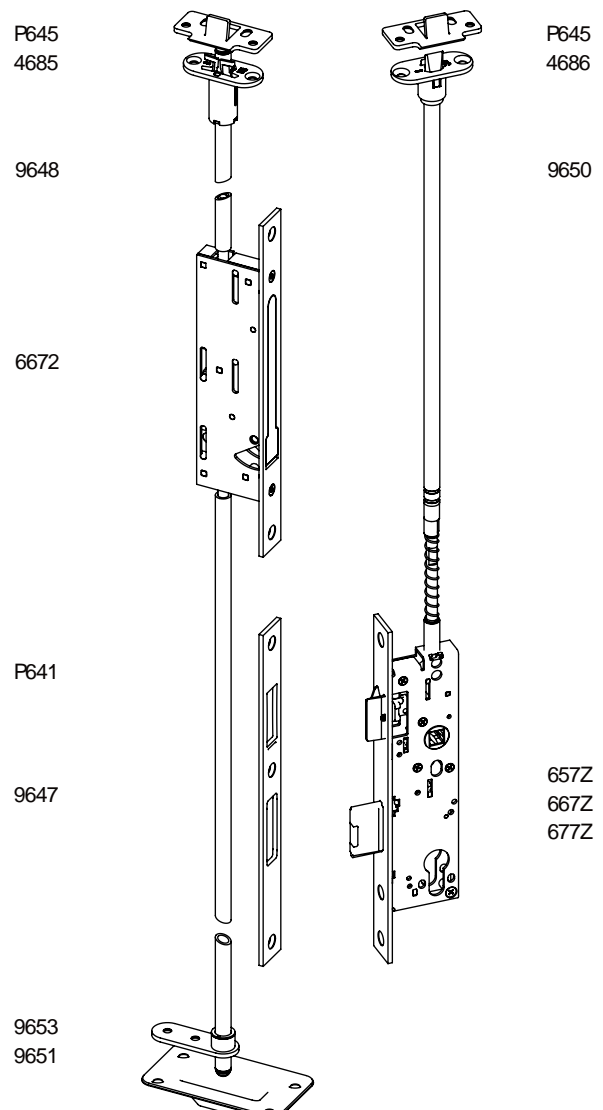
Der Bedarfsflügel kann erst nach Öffnen des Gangflügels über den in dem Stulp des Falztreibriegels angebrachten Hebel entriegelt werden. Dabei werden die Treibriegelstangen mit dem Schaltschloss Art. 4685 automatisch arretiert. Wird der Bedarfsflügel wieder in die Verschlusslage gebracht, löst das Schaltschloss Art. 4685 automatisch die selbstständige Verriegelung der Treibriegelstangen nach oben und nach unten aus. Erst nach dieser Verriegelung kann die Tür abgeschlossen werden. Der Bedarfsflügel entspricht nicht der Norm EN 179 und EN 1125.

Inactive leaf (for occasional use)

The inactive leaf can only be unlocked via the lever situated on the front of the espagnolette once the active leaf has been opened. The switching lock 4685 fixes the shoot bolts automatically in the unlocked position. As soon as the inactive leaf is in the closed position once again, the switching lock art. 4685 triggers the automatic locking movement of the top and bottom shoot bolts. The door can only be closed after this locking action. The inactive leaf does not comply with EN 179 and EN 1125 standards.

| Art.Nr. Art.No. | Beschreibung Description | Seite Page |
|----------------------|---|-------------------|
| 657Z 667Z 677Z | Schloss mit Fluchttürfunktion für einfl. Rohrrahmen Türen Lock with emergency exit function for single tubular frame doors | 211 213 215 |
| 9650 | Treibriegelstange Shoot bolt | 387 |
| 4686 | Schnappschloss Snap lock | 383 |
| P645 (2x) | Schließblech für 4685/4686 Striking plate for 4685/4686 | 366 |
| P641 | Schließblech Striking plate | 360 |
| 9647 | Treibriegelstange Shoot bolt | 386 |
| 6672 | Falztreibriegelschloss Espagnolette lock | 243 |
| 9648 | Treibriegelstange Shoot bolt | 387 |
| 4685 | Schaltschloss Switching lock | 383 |
| 9653 | Stangenführungsplatte Shoot bolt guide plate | 389 |
| 9651 | Bodenschließmulde Floor keep | 385 |

| Kombi.Nr. Combi.No. | Art.Nr. Art.No. | Funktion Function | Funktionsbeschreibung Description of functions |
|------------------------|--------------------|----------------------|---|
| H5-D-20 | 657Z | D | Seite 23 Page 23 |
| H5-E-20 | 667Z | E | Seite 21 Page 21 |
| H5-B-20 | 677Z | B | Seite 20 Page 20 |



Kombinationen mechanische Einfachverriegelung | Combinations mechanical single-point lock

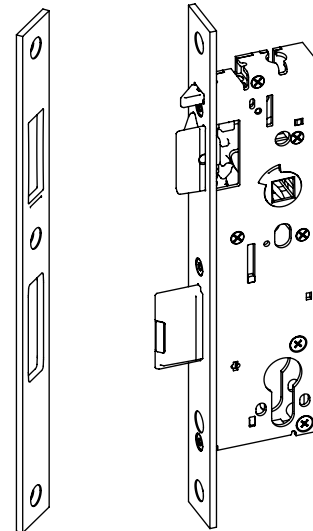
U1-D/E/B-20



| Art.Nr. Art.No. | Beschreibung Description | Seite Page |
|--------------------|---|---------------|
| 7687 | Schloss mit Fluchttürfunktion für einf. Rohrrahmentüren | 224 |
| 7667 | Lock with emergency exit function for single tubular frame doors | 226 |
| 7677 | | 228 |
| P641 | Schließblech Striking plate | 360 |

| Kombi.Nr. Combi.No. | Art.Nr. Art.No. | Funktion Function | Funktionsbeschreibung Description of functions |
|------------------------|--------------------|----------------------|---|
| U1-C-20 | 7687 | C | Seite 22 Page 22 |
| U1-E-20 | 7667 | E | Seite 21 Page 21 |
| U1-B-20 | 7677 | B | Seite 20 Page 20 |

P641



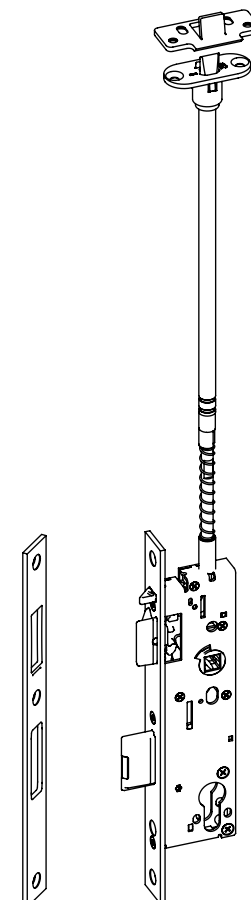
7687
7667
7677

U5-D/E/B-20

| Art.Nr. Art.No. | Beschreibung Description | Seite Page |
|--------------------|--|---------------|
| 787Z | Schloss mit Fluchttürfunktion für einf. Rohrrahmentüren | 225 |
| 767Z | | 227 |
| 777Z | | 229 |
| 9650 | Treibriegelstange Shoot bolt | 387 |
| 4686 | Schnappschloss Snap lock | 383 |
| P645 | Schließblech für 4686 Striking plate for 4686 | 366 |
| P641 | Schließblech Striking plate | 360 |

| Kombi.Nr. Combi.No. | Art.Nr. Art.No. | Funktion Function | Funktionsbeschreibung Description of functions |
|------------------------|--------------------|----------------------|---|
| U5-C-20 | 787Z | C | Seite 22 Page 22 |
| U5-E-20 | 767Z | E | Seite 21 Page 21 |
| U5-B-20 | 777Z | B | Seite 20 Page 20 |

P641



P645
4686

9650

787Z
767Z
777Z

V3-C/E/B-20



Standflügel

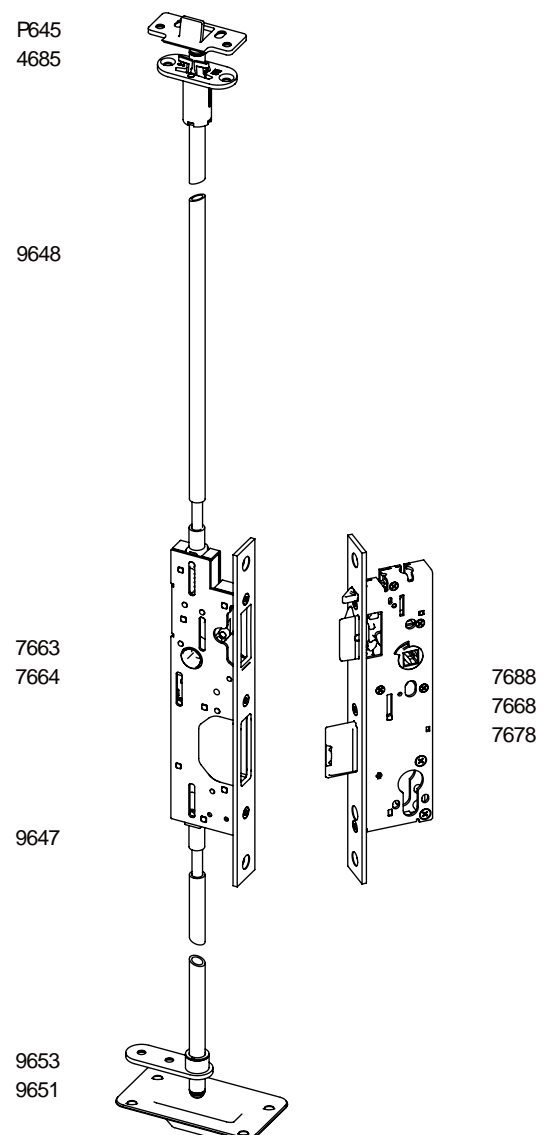
Bei Betätigung eines Türdrückers oder einer Griffstange / einer Druckstange werden die Treibriegelstangen des Gegenkastens eingezogen. Gleichzeitig werden Falle und Riegel des Gangflügelschlosses zurückgeschoben. Wird der Standflügel wieder in die Verschlusslage gebracht, löst das Schaltschloss Art. 4685 automatisch die selbstständige Verriegelung der Treibriegelstangen nach oben und unten aus. Im Anschluss daran findet die automatische Verriegelung des Gangflügelschlosses statt.

Inactive leaf

Operating a door lever or a touch bar/push bar causes the shoot bolts of the lock case to retract. The latch bolt and deadbolt of the active leaf are pushed back at the same time. As soon as the inactive leaf is in the closed position once again, the switching lock art. 4685 triggers the automatic locking movement of the top and bottom shoot bolts. After this action the active leaf lock will be automatically locked.

| Art.Nr. Art.No. | Beschreibung Description | Seite Page |
|----------------------|---|-------------------|
| 7688 7668 7678 | Schloss mit Fluchttürfunktion für zweifl. Rohrrahmentüren Lock with emergency exit function for double tubular frame doors | 230 232 234 |
| 7663 7664 | Gegenkasten für Schlösser mit Fluchttürfunktion Lock case for inactive leaf for locks with emergency exit function | 236 237 |
| 9648 | Treibriegelstange Shoot bolt | 387 |
| 4685 | Schaltschloss Switching lock | 383 |
| P645 | Schließblech für 4685 Striking plate for 4685 | 366 |
| 9647 | Treibriegelstange Shoot bolt | 386 |
| 9653 | Stangenführungsplatte Shoot bolt guide plate | 389 |
| 9651 | Bodenschließmulde Floor keep | 385 |

| Kombi.Nr. Combi.No. | Art.Nr. Art.No. | Funktion Function | Funktionsbeschreibung Description of functions |
|------------------------|--------------------|----------------------|---|
| V3-C-20 | 7688 | C | Seite 22 Page 22 |
| V3-E-20 | 7668 | E | Seite 21 Page 21 |
| V3-B-20 | 7678 | B | Seite 20 Page 20 |



Kombinationen mechanische Einfachverriegelung | Combinations mechanical single-point lock

V6-C/E/B-20



Standflügel

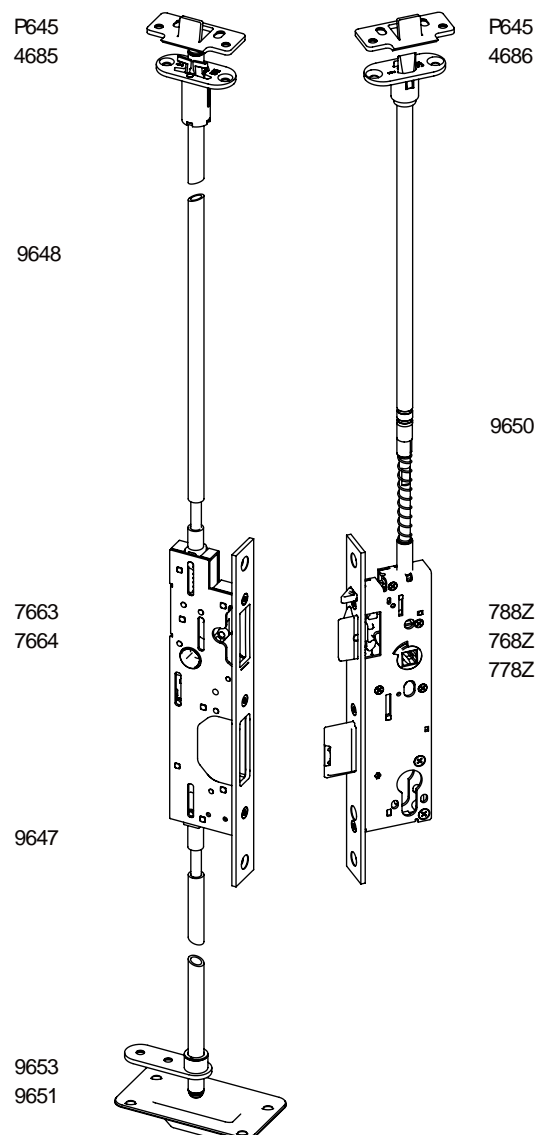
Bei Betätigung eines Türdrückers oder einer Griffstange / einer Druckstange werden die Treibriegelstangen des Gegenkastens eingezogen. Gleichzeitig werden Falle, Riegel und Verriegelung nach oben des Gangflügelschlosses zurückgeschoben. Wird der Standflügel wieder in die Verschlusslage gebracht, löst das Schaltschloss Art. 4685 automatisch die selbstständige Verriegelung der Treibriegelstangen nach oben und unten aus. Im Anschluss daran findet die automatische Verriegelung des Gangflügelschlosses statt.

| Art.Nr. Art.No. | Beschreibung Description | Seite Page |
|----------------------|---|-------------------|
| 788Z 768Z 778Z | Schloss mit Fluchttürfunktion für zweifl. Rohrrahmentüren Lock with emergency exit function for double tubular frame doors | 231 233 235 |
| 9650 | Treibriegelstange Shoot bolt | 387 |
| 4686 | Schnappschloss Snap lock | 383 |
| P645 (2x) | Schließblech für 4686/4685 Striking plate for 4686/4685 | 366 |
| 7663 7664 | Gegenkasten für Schlösser mit Fluchttürfunktion Lock case for inactive leaf for locks with emergency exit function | 236 237 |
| 9648 | Treibriegelstange Shoot bolt | 387 |
| 4685 | Schaltschloss Switching lock | 383 |
| 9647 | Treibriegelstange Shoot bolt | 386 |
| 9653 | Stangenführungsplatte Shoot bolt guide plate | 389 |
| 9651 | Bodenschließmulde Floor keep | 385 |

| Kombi.Nr. Combi.No. | Art.Nr. Art.No. | Funktion Function | Funktionsbeschreibung Description of functions |
|------------------------|--------------------|----------------------|---|
| V6-C-20 | 788Z | C | Seite 22 Page 22 |
| V6-E-20 | 768Z | E | Seite 21 Page 21 |
| V6-B-20 | 778Z | B | Seite 20 Page 20 |

Inactive leaf

Operating a door lever or a touch bar/push bar causes the shoot bolts of the lock case to retract. At the same time the latch bolt, deadbolt and top shoot bolt of the active leaf are retracted. As soon as the inactive leaf is in the closed position once again, the switching lock art. 4685 triggers the automatic locking movement of the top and bottom shoot bolts. After this action the active leaf lock will be automatically locked.



W3-C/E/B-20



Standflügel

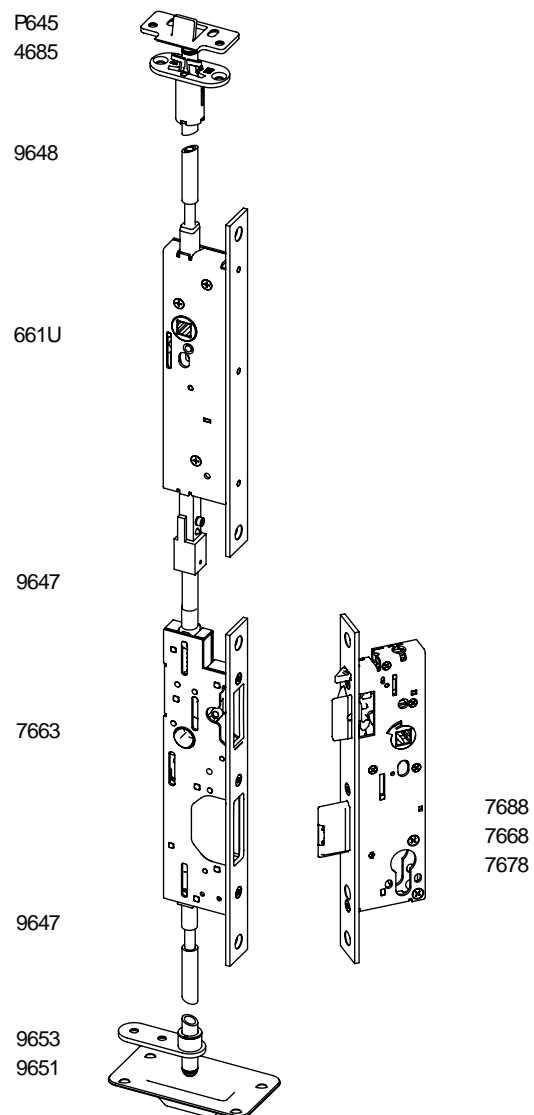
Der Stand- und der Gangflügel können gleichzeitig über den ca. 1500mm über OFF angebrachten Türdrücker des Umlenkschlusses entriegelt werden. Bei Betätigung des Türdrückers werden die Treibriegelstangen des Gegenkastens eingezogen. Gleichzeitig werden Falle und Riegel des Gangflügelschlusses zurückgeschoben. Wird der Standflügel wieder in die Verschlusslage gebracht, löst das Schaltschloss Art. 4685 automatisch die selbstständige Verriegelung der Treibriegelstangen nach oben und unten aus. Im Anschluss daran findet die automatische Verriegelung des Gangflügelschlusses statt.

Inactive leaf

Active and inactive leaves can be unlocked simultaneously via the lever of the reverse action lock which is installed approximately 1500mm above the upper edge of the finished floor. Operating the door lever causes the shoot bolts of the lock case to retract. The latch bolt and deadbolt of the active leaf are pushed back at the same time. As soon as the inactive leaf is in the closed position once again, the switching lock art. 4685 triggers the automatic locking movement of the top and bottom shoot bolts. After this action the active leaf lock will be automatically locked.

| Art.Nr. Art.No. | Beschreibung Description | Seite Page |
|----------------------|---|-------------------|
| 7688 7668 7678 | Schloss mit Fluchttürfunktion für zweifl. Rohrrahmentüren Lock with emergency exit function for double tubular frame doors | 230 232 234 |
| 7663 | Gegenkasten für Schlösser mit Fluchttürfunktion Lock case for inactive leaf for locks with emergency exit function | 236 |
| 9647 (2x) | Treibriegelstange Shoot bolt | 386 |
| 661U | Umlenkschloss Reverse action lock | 242 |
| 9648 | Treibriegelstange Shoot bolt | 387 |
| 4685 | Schaltschloss Switching lock | 383 |
| P645 | Schließblech für 4685 Striking plate for 4685 | 366 |
| 9653 | Stangenführungsplatte Shoot bolt guide plate | 389 |
| 9651 | Bodenschließmulde Floor keep | 385 |

| Kombi.Nr. Combi.No. | Art.Nr. Art.No. | Funktion Function | Funktionsbeschreibung Description of functions |
|------------------------|--------------------|----------------------|---|
| W3-C-20 | 7688 | C | Seite 22 Page 22 |
| W3-E-20 | 7668 | E | Seite 21 Page 21 |
| W3-B-20 | 7678 | B | Seite 20 Page 20 |



W6-C/E/B-20



Standflügel

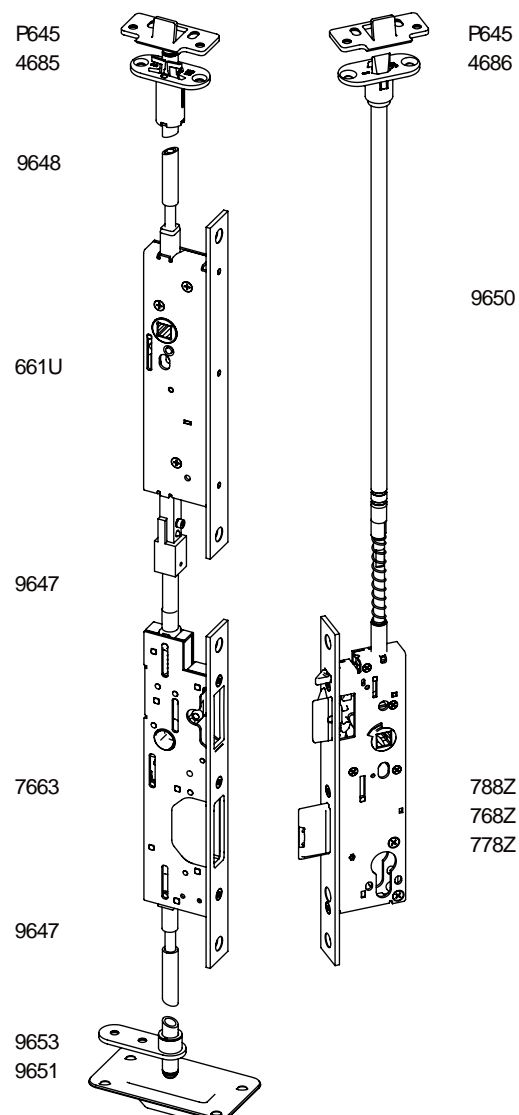
Der Stand- und der Gangflügel können gleichzeitig über den ca. 1500 mm über OFF angebrachten Türdrücker des Umlenkschlusses entriegelt werden. Bei Betätigung des Türdrückers werden die Treibriegelstangen des Gegenkastens eingezogen. Gleichzeitig werden Falle, Riegel und Verriegelung nach oben des Gangflügelschlusses zurückgeschoben. Wird der Standflügel wieder in die Verschlusslage gebracht, löst das Schaltschloss Art. 4685 automatisch die selbstständige Verriegelung der Treibriegelstangen nach oben und unten aus. Im Anschluss daran findet die automatische Verriegelung des Gangflügelschlusses statt.

Inactive leaf

Active and inactive leaves can be unlocked simultaneously via the lever of the reverse action lock which is installed approximately 1500 mm above the upper edge of the finished floor. Operating the door lever causes the shoot bolts of the lock case to retract. At the same time the latch bolt, deadbolt and top shoot bolt of the active leaf are retracted. As soon as the inactive leaf is in the closed position once again, the switching lock art. 4685 triggers the automatic locking movement of the top and bottom shoot bolts. After this action the active leaf lock will be automatically locked.

| Art.Nr. Art.No. | Beschreibung Description | Seite Page |
|----------------------|---|-------------------|
| 788Z 768Z 778Z | Schloss mit Fluchttürfunktion für zweifl. Rohrrahmentüren Lock with emergency exit function for double tubular frame doors | 231 233 235 |
| 9650 | Treibriegelstange Shoot bolt | 387 |
| 4686 | Schnappschloss Snap lock | 383 |
| P645 (2x) | Schließblech für 4686/4685 Striking plate for 4686/4685 | 366 |
| 7663 | Gegenkasten für Schlösser mit Fluchttürfunktion Lock case for inactive leaf for locks with emergency exit function | 236 |
| 9647 (2x) | Treibriegelstange Shoot bolt | 386 |
| 661U | Umlenkschloss Reverse action lock | 242 |
| 9648 | Treibriegelstange Shoot bolt | 387 |
| 4685 | Schaltschloss Switching lock | 383 |
| 9653 | Stangenführungsplatte Shoot bolt guide plate | 389 |
| 9651 | Bodenschließmulde Floor keep | 385 |

| Kombi.Nr. Combi.No. | Art.Nr. Art.No. | Funktion Function | Funktionsbeschreibung Description of functions |
|------------------------|--------------------|----------------------|---|
| W6-C-20 | 788Z | C | Seite 22 Page 22 |
| W6-E-20 | 768Z | E | Seite 21 Page 21 |
| W6-B-20 | 778Z | B | Seite 20 Page 20 |



X1-C/E/B-20



Bedarfsflügel

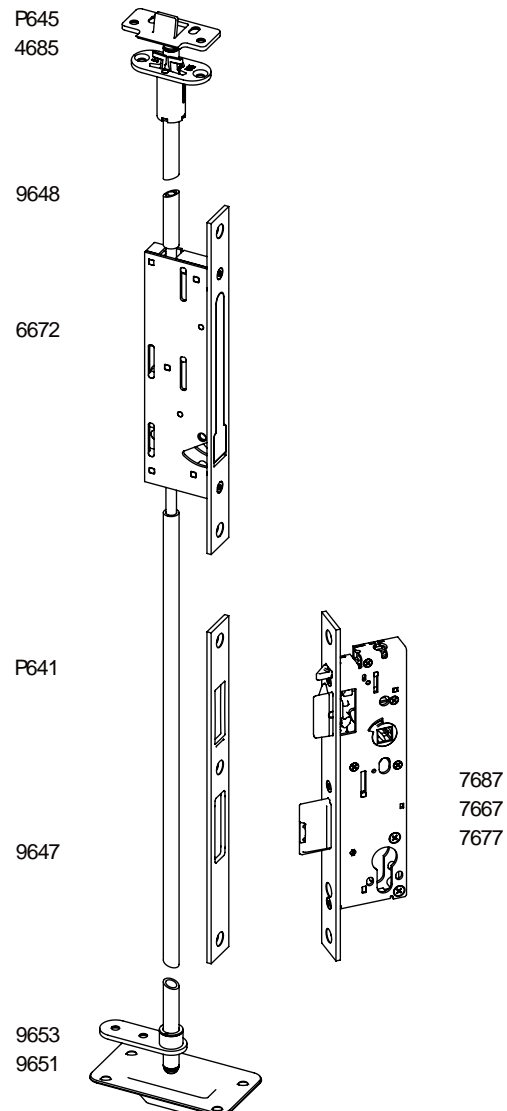
Der Bedarfsflügel kann erst nach Öffnen des Gangflügels über den in dem Stulp des Falztreibriegels angebrachten Hebel entriegelt werden. Dabei werden die Treibriegelstangen mit dem Schaltschloss Art. 4685 automatisch arretiert. Wird der Bedarfsflügel wieder in die Verschlusslage gebracht, löst das Schaltschloss Art. 4685 automatisch die selbstständige Verriegelung der Treibriegelstangen nach oben und nach unten aus. Im Anschluss daran findet die automatische Verriegelung des Gangflügelschlusses statt. Der Bedarfsflügel entspricht nicht der Norm EN 179 und EN 1125.

Inactive leaf (for occasional use)

The inactive leaf can only be unlocked via the lever situated on the front end of the espagnolette once the active leaf has been opened. The switching lock 4685 fixes the shoot bolts automatically in the unlocked position. As soon as the inactive leaf is in the closed position once again, the switching lock art. 4685 triggers the automatic locking movement of the top and bottom shoot bolts. After this action the active leaf lock will be automatically locked. The inactive leaf does not comply with EN 179 and EN 1125 standards.

| Art.Nr. Art.No. | Beschreibung Description | Seite Page |
|----------------------|--|-------------------|
| 7687 7667 7677 | Schloss mit Fluchttürfunktion für einfl. Rohrrahmentüren Lock with emergency exit function for single tubular frame doors | 224 226 228 |
| P641 | Schließblech Striking plate | 360 |
| 9647 | Treibriegelstange Shoot bolt | 386 |
| 6672 | Falztreibriegelschloss Espagnolette lock | 243 |
| 9648 | Treibriegelstange Shoot bolt | 387 |
| 4685 | Schaltschloss Switching lock | 383 |
| P645 | Schließblech für 4685 Striking plate for 4685 | 366 |
| 9653 | Stangenführungsplatte Shoot bolt guide plate | 389 |
| 9651 | Bodenschließmulde Floor keep | 385 |

| Kombi.Nr. Combi.No. | Art.Nr. Art.No. | Funktion Function | Funktionsbeschreibung Description of functions |
|------------------------|--------------------|----------------------|---|
| X1-C-20 | 7687 | C | Seite 22 Page 22 |
| X1-E-20 | 7667 | E | Seite 21 Page 21 |
| X1-B-20 | 7677 | B | Seite 20 Page 20 |



X5-C/E/B-20



Bedarfsflügel

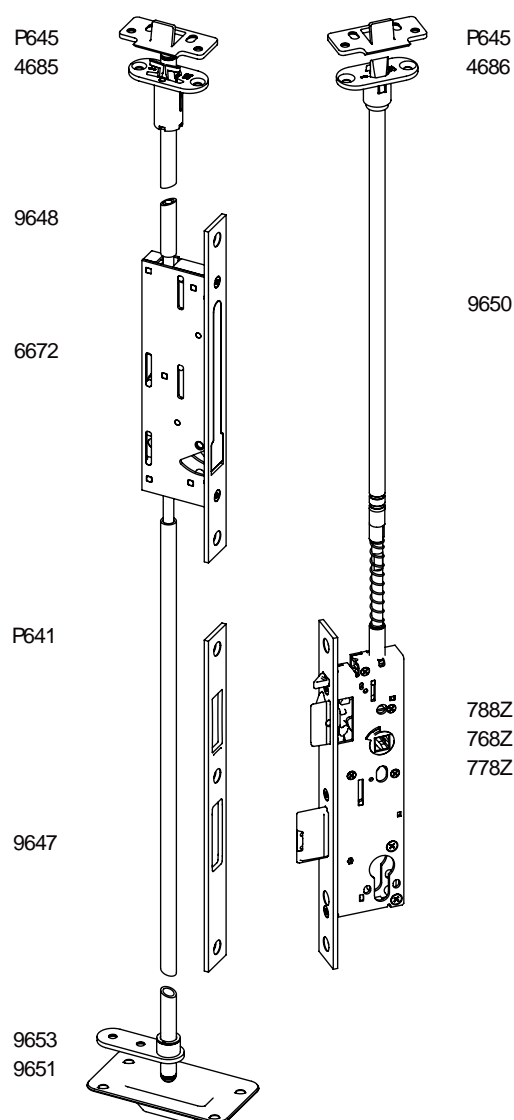
Der Bedarfsflügel kann erst nach Öffnen des Gangflügels über den in dem Stulp des Falztreibriegels angebrachten Hebel entriegelt werden. Dabei werden die Treibriegelstangen mit dem Schaltschloss Art. 4685 automatisch arretiert. Wird der Bedarfsflügel wieder in die Verschlusslage gebracht, löst das Schaltschloss Art. 4685 automatisch die selbstständige Verriegelung der Treibriegelstangen nach oben und nach unten aus. Im Anschluss daran findet die automatische Verriegelung des Gangflügelschlusses statt. Der Bedarfsflügel entspricht nicht der Norm EN 179 und EN 1125.

Inactive leaf (for occasional use)

The inactive leaf can only be unlocked via the lever situated on the frontend of the espagnolette once the active leaf has been opened. The switching lock 4685 fixes the shoot bolts automatically in the unlocked position. As soon as the inactive leaf is in the closed position once again, the switching lock art. 4685 triggers the automatic locking movement of the top and bottom shoot bolts. After this action the active leaf lock will be automatically locked. The inactive leaf does not comply with EN 179 and EN 1125 standards.

| Art.Nr. Art.No. | Beschreibung Description | Seite Page |
|----------------------|---|-------------------|
| 787Z 767Z 777Z | Schloss mit Fluchttürfunktion für einifl. Rohrrahmentüren Lock with emergency exit function for single tubular frame doors | 225 227 229 |
| 9650 | Treibriegelstange Shoot bolt | 387 |
| 4686 | Schnappschloss Snap lock | 383 |
| P645 (2x) | Schließblech für 4685/4686 Striking plate for 4685/4686 | 366 |
| P641 | Schließblech Striking plate | 360 |
| 9647 | Treibriegelstange Shoot bolt | 386 |
| 6672 | Falztreibriegelschloss Espagnolette lock | 243 |
| 9648 | Treibriegelstange Shoot bolt | 387 |
| 4685 | Schaltschloss Switching lock | 383 |
| 9653 | Stangenführungsplatte Shoot bolt guide plate | 389 |
| 9651 | Bodenschließmulde Floor keep | 385 |

| Kombi.Nr. Combi.No. | Art.Nr. Art.No. | Funktion Function | Funktionsbeschreibung Description of functions |
|------------------------|--------------------|----------------------|---|
| X5-C-20 | 787Z | C | Seite 22 Page 22 |
| X5-E-20 | 767Z | E | Seite 21 Page 21 |
| X5-B-20 | 777Z | B | Seite 20 Page 20 |



WILKA®



MADE IN GERMANY

EN 179:2008
377B1351AC
CE
0432

EN 179:2008
377B1351AA
CE
0432
EN 1125:2008
377B1321AA/BA

PANIK
Do 9:10
YZ

PANIK
Do 9:10





3

Kombinationen E-Öffner Einfachverriegelung

Combinations e-opener single-point lock

| Kombinationsnummer Combination number | Kombinationsbeschreibung Description of combination | Seite Page | einflügelig single-leaf | zweiflügelig double-leaf | Umlenkschloss Reverse action lock | Falztreibriegel Espagnolette |
|--|---|---------------|----------------------------|-----------------------------|---|---------------------------------|
| S6-O | EN 179 und EN 1125, Fallenschloss EN 179 and EN 1125, latch bolt lock | 65 | x | | | |
| S8-O | EN 179 und EN 1125, Fallenschloss EN 179 and EN 1125, latch bolt lock | 66 | | x | | |
| S9-O | EN 179 und EN 1125, Fallenschloss EN 179 and EN 1125, latch bolt lock | 67 | | x | | x |
| S10-O | EN 179, Fallenschloss, Gegenkasten für Schlösser mit Fluchttürfunktion EN 179, latch bolt lock, lock case for inactive leaf for locks with emergency exit function | 68 | | x | x | |
| T8-O | EN 179 und EN 1125, Fallenschloss EN 179 and EN 1125, latch bolt lock | 69 | | x | | |
| T10-O | EN 179, Fallenschloss EN 179, latch bolt lock | 70 | | x | x | |
| J1-D/E/B-20 | EN 179 und EN 1125, Schloss mit Fluchttürfunktion EN 179 and EN 1125, lock with emergency exit function | 71 | x | | | |
| J5-D/E/B-20 | EN 179 und EN 1125, Schloss mit Fluchttürfunktion mit Oben- verriegelung EN 179 and EN 1125, lock with emergency exit function with top locking | 72 | x | | | |
| K3-D/E/B-20 | EN 179, Schloss mit Fluchttürfunktion, Gegenkasten für Schlösser mit Fluchttürfunktion EN 179, lock with emergency exit function, lock case for inactive leaf for locks with emergency exit function | 73 | | x | x | |
| K6-D/E/B-20 | EN 179, Schloss mit Fluchttürfunktion mit Obenverriegelung, Gegenkasten für Schlösser mit Fluchttürfunktion EN 179, lock with emergency exit function with top locking, lock case for inactive leaf for locks with emergency exit function | 74 | | x | x | |
| M3-D/E/B-20 | EN 179, Schloss mit Fluchttürfunktion, Gegenkasten für Schlösser mit Fluchttürfunktion EN 179, lock with emergency exit function, lock case for inactive leaf for locks with emergency exit function | 75 | | x | x | |
| M6-D/E/B-20 | EN 179, Schloss mit Fluchttürfunktion mit Obenverriegelung, Gegenkasten für Schlösser mit Fluchttürfunktion EN 179, lock with emergency exit function with top locking, lock case for inactive leaf for locks with emergency exit function | 76 | | x | x | |
| P3-D/E/B-20 | EN 179 und EN 1125, Schloss mit Fluchttürfunktion, Gegenkasten für Schlösser mit Fluchttürfunktion EN 179 and EN 1125, lock with emergency exit function, lock case for inactive leaf for locks with emergency exit function | 77 | | x | | |
| P6-D/E/B-20 | EN 179 und EN 1125, Schloss mit Fluchttürfunktion mit Obenverriegelung, Gegenkasten für Schlösser mit Fluchttür- funktion EN 179 and EN 1125, lock with emergency exit function with top locking, lock case for inactive leaf for locks with emergency exit function | 78 | | x | | |
| Q3-D/E/B-20 | EN 179 und EN 1125, Schloss mit Fluchttürfunktion, Gegenkasten für Schlösser mit Fluchttürfunktion EN 179 and EN 1125, lock with emergency exit function, lock case for inactive leaf for locks with emergency exit function | 79 | | x | | |
| Q6-D/E/B-20 | EN 179 und EN 1125, Schloss mit Fluchttürfunktion mit Obenverriegelung, Gegenkasten für Schlösser mit Fluchttür- funktion EN 179 and EN 1125, lock with emergency exit function with top locking, lock case for inactive leaf for locks with emergency exit function | 80 | | x | | |
| R1-D/E/B-20 | EN 179 und EN 1125, Schloss mit Fluchttürfunktion EN 179 and EN 1125, lock with emergency exit function | 81 | | x | | x |
| R5-D/E/B-20 | EN 179 und EN 1125, Schloss mit Fluchttürfunktion mit Obenverriegelung EN 179 and EN 1125, lock with emergency exit function with top locking | 82 | | x | | x |

S6-O



Gangflügel

Der Gangflügel kann über den bestromten E-Öffner freigegeben werden.

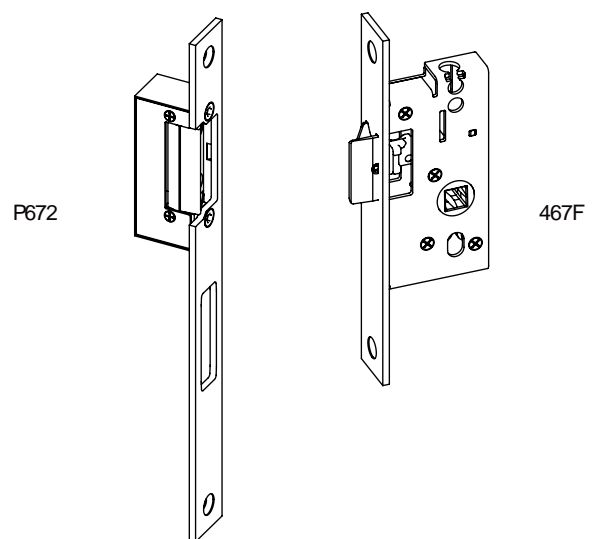
Active leaf

The active leaf can be released via the e-opener.

| Art.Nr. Art.No. | Beschreibung Description | Seite Page |
|--------------------|--|---------------|
| 467F | Fallenschloss für einfl. und zweiflg. Rohrrahmentüren Latch lock for single and tubular frame doors | 209 |
| P672* | Schließblech Striking plate | 363 |

| Kombi.Nr. Combi.No. | Art.Nr. Art.No. | Funktion Function | Funktionsbeschreibung Description of functions |
|------------------------|--------------------|----------------------------------|---|
| S6-O | 467F | Fallenfunktion Latch function | Seite 209 Page 209 |

*E-Öffner nicht im Lieferumfang enthalten.
Zertifizierte E-Öffner siehe Zertifikat EN 179 und EN 1125
*E-opener not included. Certified e-opener, see certificates EN 179 und EN 1125
<http://www.wilka.de/downloads/zertifikate/schloesser>



S8-O



Standflügel

Bei Betätigung eines Türdrückers oder Griffstange / Druckstange werden die Treibriegelstangen des Gegenkastens eingezogen. Gleichzeitig wird die Falle des Gangflügelschlosses zurückgeschoben. Wird der Standflügel wieder in die Verschlusslage gebracht, löst das Schaltschloss Art. 4685 die selbstständige Verriegelung der Treibriegelstangen nach oben und unten aus.

Zusätzlich kann der Gangflügel über den bestromten E-Öffner des Standflügels freigegeben werden.

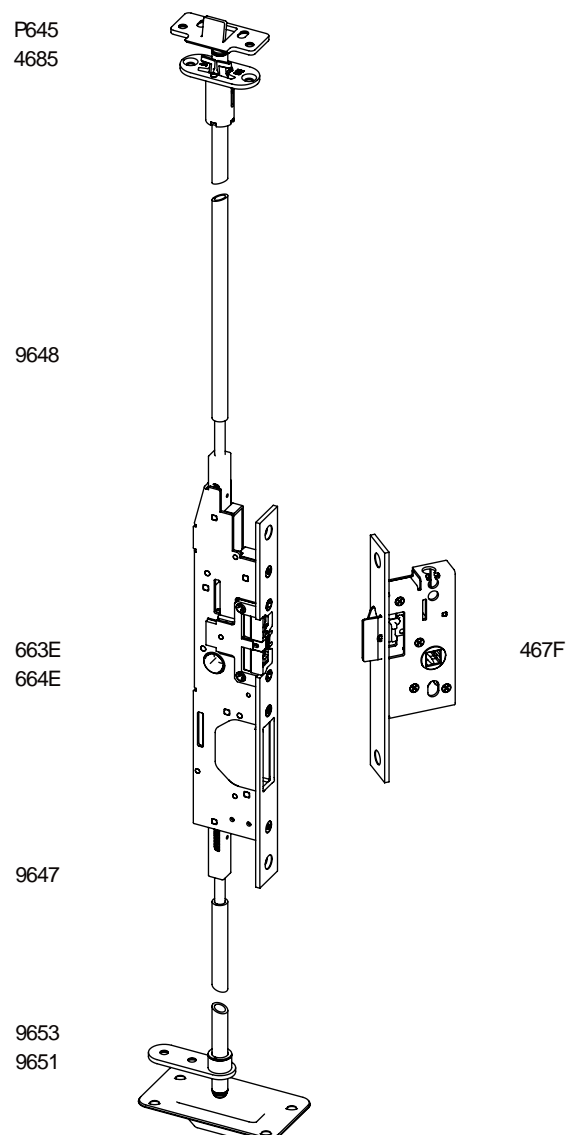
Inactive leaf

Operation of the lever handle or push bar/touch bar causes the shoot bolts of the lock case to retract. Simultaneously the latch bolt of the active leaf lock is retracted. As soon as the inactive leaf is in the closed position once again, the switching lock art. 4685 triggers the automatic locking movement of the top and bottom shoot bolts.

Additionally the active leaf may be released via the e-opener on the inactive leaf.

| Art.Nr. Art.No. | Beschreibung Description | Seite Page |
|--------------------|---|---------------|
| 467F | Fallenschloss für ein- und zweifl. Rohrrahmentüren Latch lock for single and tubular frame doors | 209 |
| 663E 664E | Gegenkasten für Schlösser mit Fluchttürfunktion Lock case for inactive leaf for locks with emergency exit function | 238 240 |
| 9648 | Treibriegelstange Shoot bolt | 387 |
| 4685 | Schaltschloss Switching lock | 383 |
| P645 | Schließblech für 4685 Striking plate for 4685 | 366 |
| 9647 | Treibriegelstange Shoot bolt | 386 |
| 9653 | Stangenführungsplatte Shoot bolt guide plate | 389 |
| 9651 | Bodenschließmulde Floor keep | 385 |

| Kombi.Nr. Combi.No. | Art.Nr. Art.No. | Funktion Function | Funktionsbeschreibung Description of functions |
|------------------------|--------------------|----------------------------------|---|
| S8-O | 467F | Fallenfunktion Latch function | Seite 209 Page 209 |



Kombinationen E-Öffner Einfachverriegelung | Combinations e-opener single-point lock

S9-O



Bedarfsflügel

Der Bedarfsflügel kann erst nach Öffnen des Gangflügels über den in dem Stulp des Falztreibriegels angebrachten Hebel entriegelt werden. Dabei werden die Treibriegelstangen mit dem Schaltschloss Art. 4685 automatisch arretiert. Wird der Bedarfsflügel wieder in die Verschlusslage gebracht, löst das Schaltschloss Art. 4685 automatisch die selbstständige Verriegelung der Treibriegelstangen nach oben und nach unten aus.

Zusätzlich kann der Gangflügel bei zurückgeschlossener Riegel über den bestromten E-Öffner freigegeben werden.

Inactive leaf (for occasional use)

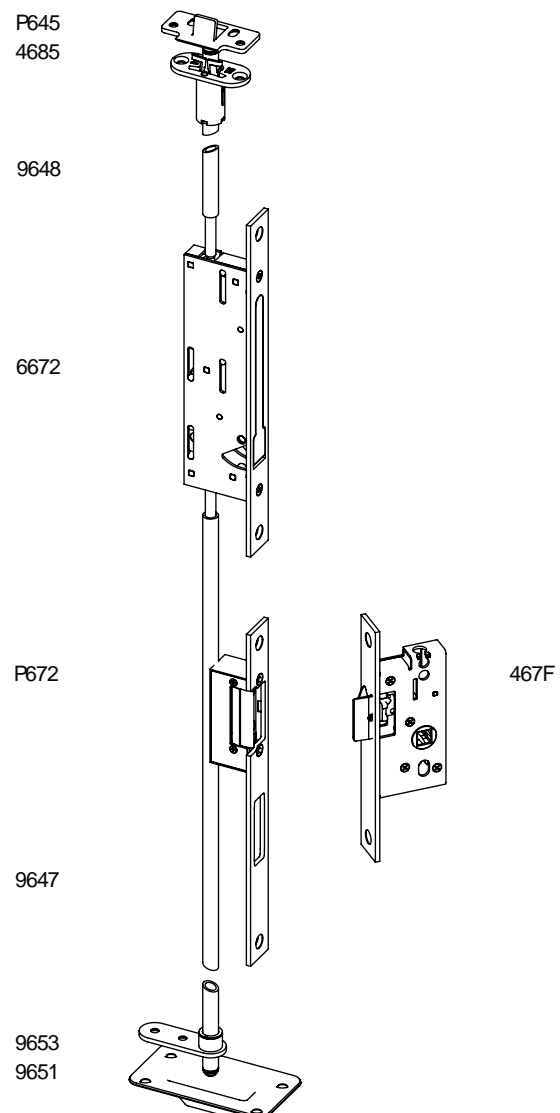
The inactive leaf can only be unlocked via the lever situated on the forend of the espagnolette lock once the active leaf has been opened. The switching lock 4685 fixes the shoot bolts automatically in the unlocked position. As soon as the inactive leaf is in the closed position once again, the switching lock art. 4685 triggers the automatic locking movement of the top and bottom shoot bolts.

Additionally the active leaf may be released via the e-opener provided the deadbolt is retracted.

| Art.Nr. Art.No. | Beschreibung Description | Seite Page |
|--------------------|---|---------------|
| 467F | Fallenschloss für ein- und zweifl. Rohrrahmentüren Latch lock for single and tubular frame doors | 209 |
| P672* | Schließblech Striking plate | 363 |
| 6672 | Falztreibriegel Espagnolette | 243 |
| 9648 | Treibriegelstange Shoot bolt | 387 |
| 4685 | Schaltschloss Switching lock | 383 |
| P645 | Schließblech für 4685 Striking plate for 4685 | 366 |
| 9647 | Treibriegelstange Shoot bolt | 386 |
| 9653 | Stangenführungsplatte Shoot bolt guide plate | 389 |
| 9651 | Bodenschließmulde Floor keep | 385 |

| Kombi.Nr. Combi.No. | Art.Nr. Art.No. | Funktion Function | Funktionsbeschreibung Description of functions |
|------------------------|--------------------|----------------------------------|---|
| S9-O | 467F | Fallenfunktion Latch function | Seite 209 Page 209 |

*E-Öffner nicht im Lieferumfang enthalten.
Zertifizierte E-Öffner siehe Zertifikat EN 179 und EN 1125
*E-opener not included. Certified e-opener, see certificates EN 179 and EN 1125
<http://www.wilka.de/downloads/zertifikate/schloesser>



S10-O



Standflügel

Der Stand- und der Gangflügel können gleichzeitig über den ca. 1500mm über OFF angebrachten Türdrücker des Umlenkschlusses entriegelt werden. Bei Betätigung des Türdrückers werden die Treibriegelstangen des Gegenkastens eingezogen. Gleichzeitig wird die Falle des Gangflügelschlusses zurückgeschoben. Wird der Standflügel wieder in die Verschlusslage gebracht, löst das Schaltschloss Art. 4685 automatisch die selbstständige Verriegelung der Treibriegelstangen nach oben und unten aus.

Zusätzlich kann der Gangflügel über den bestromten E-Öffner des Gegenkastens freigegeben werden.

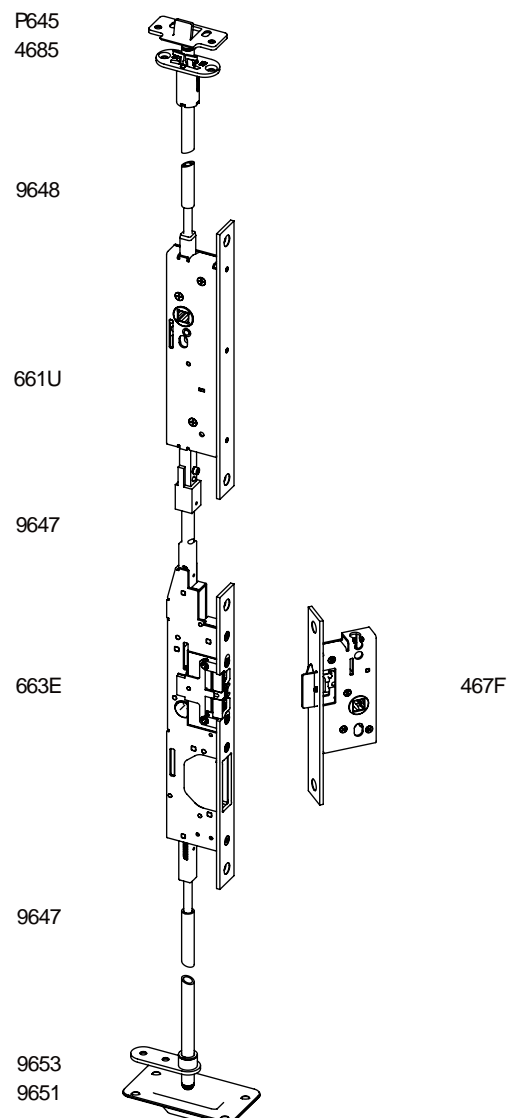
Inactive leaf

Active and inactive leaves can be unlocked simultaneously via the lever of the reverse action lock which is installed approximately 1500mm above the the upper edge of the finished floor. Operation of the lever handle causes the shoot bolts of the lock case to retract. Simultaneously the latch bolt of the active leaf lock is retracted. As soon as the inactive leaf is in the closed position once again, the switching lock art. 4685 triggers the automatic locking movement of the top and bottom shoot bolts.

Additionally the active leaf may be released via the e-opener on the lock case.

| Art.Nr. Art.No. | Beschreibung Description | Seite Page |
|--------------------|---|---------------|
| 467F | Fallenschloss für ein- und zweifl. Rohrrahmentüren Latch lock for single and tubular frame doors | 209 |
| 663E | Gegenkasten für Schlösser mit Fluchttürfunktion Lock case for inactive leaf for locks with emergency exit function | 238 |
| 9647 (2x) | Treibriegelstange Shoot bolt | 386 |
| 661U | Umlenkschloss Reverse action lock | 242 |
| 9648 | Treibriegelstange Shoot bolt | 387 |
| 4685 | Schaltschloss Switching lock | 383 |
| P645 | Schließblech für 4685 Striking plate for 4685 | 366 |
| 9653 | Stangenführungsplatte Shoot bolt guide plate | 389 |
| 9651 | Bodenschließmulde Floor keep | 385 |

| Kombi.Nr. Combi.No. | Art.Nr. Art.No. | Funktion Function | Funktionsbeschreibung Description of functions |
|------------------------|--------------------|----------------------------------|---|
| S10-O | 467F | Fallenfunktion Latch function | Seite 209 Page 209 |



Kombinationen E-Öffner Einfachverriegelung | Combinations e-opener single-point lock

T8-O



Standflügel

Bei Betätigung eines Türdrückers oder Griffstange / Druckstange wird die Treibriegelstange des Gegenkastens eingezogen. Gleichzeitig wird die Falle des Gangflügelschlosses zurückgeschoben. Wird der Standflügel wieder in die Verschlusslage gebracht, rastet das gefederte Schnappschloss Art. 4687 in den E-Öffner des Schließblechs Art. P676 ein und bildet so die obere Verriegelung.

Zusätzlich können Gang- und Standflügel über die bestromten E-Öffner freigegeben werden.

Inactive leaf

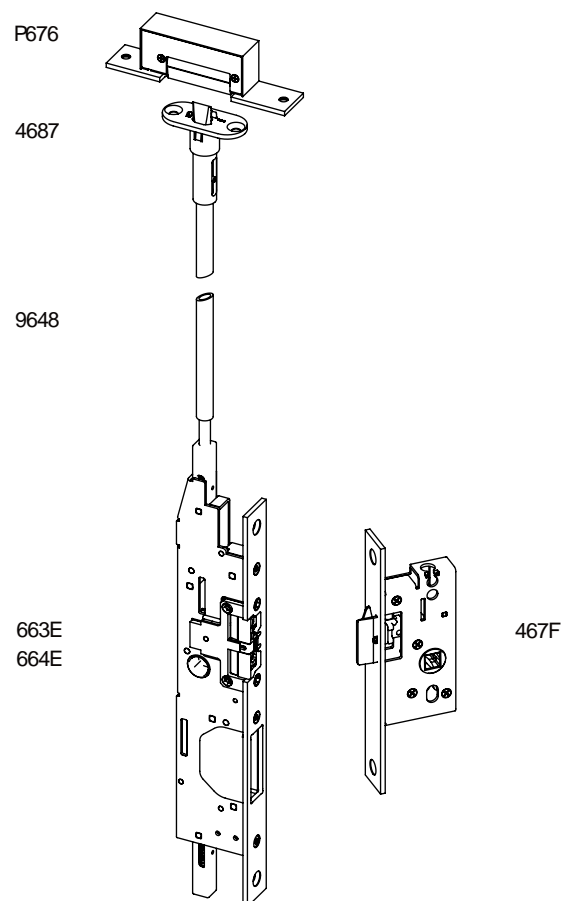
Operation of a lever handle or push bar/touch bar causes the shoot bolt of the lock case to retract. Simultaneously the latch bolt of the active leaf lock is retracted. When the inactive leaf is returned to the closed position, the spring loaded snap lock art. 4687 engages into the e-opener of the striking plate art. P676 and thus locks at the top of the frame.

Additionally the active and inactive leaves may be released via the e-opener.

| Art.Nr. Art.No. | Beschreibung Description | Seite Page |
|--------------------|---|---------------|
| 467F | Fallenschloss für ein- und zweifl. Rohrahmentüren Latch lock for single and tubular frame doors | 209 |
| 663E 664E | Gegenkasten für Schlösser mit Fluchttürfunktion Lock case for inactive leaf for locks with emergency exit function | 238 240 |
| 9648 | Treibriegelstange Shoot bolt | 387 |
| 4687 | Schnappschloss, gefedert Spring loaded snap lock | 384 |
| P676* | Schließblech für 4687 Striking plate for 4687 | 367 |

| Kombi.Nr. Combi.No. | Art.Nr. Art.No. | Funktion Function | Funktionsbeschreibung Description of functions |
|------------------------|--------------------|----------------------------------|---|
| T8-O | 467F | Fallenfunktion Latch function | Seite 209 Page 209 |

*E-Öffner nicht im Lieferumfang enthalten.
Zertifizierte E-Öffner siehe Zertifikat EN 179 und EN 1125
*E-opener not included. Certified e-opener, see certificates EN 179 und EN 1125
<http://www.wilka.de/downloads/zertifikate/schloesser>



T10-O



Standflügel

Der Stand- und der Gangflügel können gleichzeitig über den ca. 1500mm über OFF angebrachten Türdrücker des Umlenkschlusses entriegelt werden. Bei Betätigung des Türdrückers wird die Treibriegelstange des Gegenkastens eingezogen. Gleichzeitig wird die Falle des Gangflügelschlusses zurückgeschoben. Wird der Standflügel wieder in die Verschlusslage gebracht, rastet das gefederte Schnappschloss Art. 4687 in den E-Öffners des Schließblechs Art. P676 ein und bildet so die obere Verriegelung.

Zusätzlich können Gang- und Standflügel über die bestromten E-Öffner freigegeben werden.

| Art.Nr. Art.No. | Beschreibung Description | Seite Page |
|--------------------|---|---------------|
| 467F | Fallenschloss für ein- und zweifl. Rohrrahmentüren Latch lock for single and tubular frame doors | 209 |
| 663E | Gegenkasten für Schlösser mit Fluchttürfunktion Lock case for inactive leaf for locks with emergency exit function | 238 |
| 9647 | Treibriegelstange Shoot bolt | 386 |
| 661U | Umlenkschloss Reverse action lock | 242 |
| 9648 | Treibriegelstange Shoot bolt | 387 |
| 4687 | Schnappschloss, gefedert Spring loaded snap lock | 384 |
| P676* | Schließblech für 4687 Striking plate for 4687 | 367 |

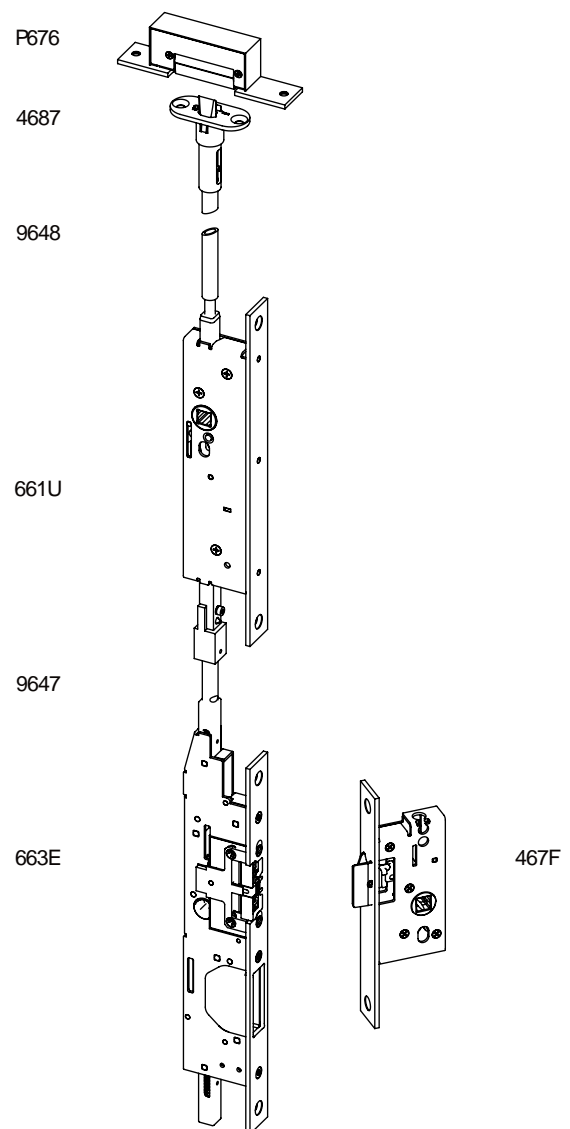
| Kombi.Nr. Combi.No. | Art.Nr. Art.No. | Funktion Function | Funktionsbeschreibung Description of functions |
|------------------------|--------------------|----------------------------------|---|
| T10-O | 467F | Fallenfunktion Latch function | Seite 209 Page 209 |

*E-Öffner nicht im Lieferumfang enthalten.
Zertifizierte E-Öffner siehe Zertifikat EN 179 und EN 1125
*E-opener not included. Certified e-opener, see certificates EN 179 and EN 1125
<http://www.wilka.de/downloads/zertifikate/schloesser>

Inactive leaf

Active and inactive leaves can be unlocked simultaneously via the lever of the reverse action lock which is installed approximately 1500mm above the the upper edge of the finished floor. Operation of the lever handle causes the shoot bolt of the lock case to retract. Simultaneously the latch bolt of the active leaf lock is retracted. When the inactive leaf is returned to the closed position, the spring loaded snap lock art. 4687 engages into the e-opener of the striking plate art. P676 and thus locks at the top of the frame.

Additionally active and inactive leaves may be released via the e-openers.



Kombinationen E-Öffner Einfachverriegelung | Combinations e-opener single-point lock

J1-D/E/B-20



Gangflügel

Der Gangflügel kann bei zurückgeschlossenerm Riegel über den bestromten E-Öffner freigegeben werden.

Um Fehlbedienungen zu vermeiden ist in dieser Kombination, bei Verwendung eines Drehtürantriebs, eine Riegelüberwachung zwingend vorgeschrieben. (S. 37 / 38)

Active leaf

The active leaf can be released via the e-opener provided the deadbolt is retracted.

In order to avoid incorrect operation, in this combination, when using a revolving door drive, a deadbolt monitoring device is mandatory. (P. 37 / 38)

3

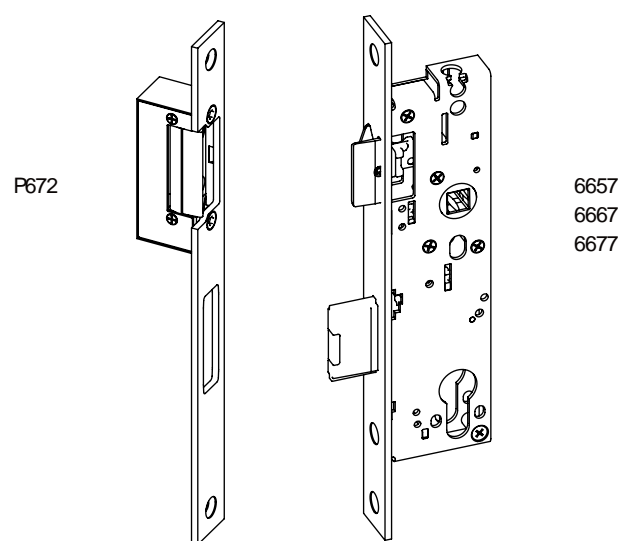
| Art.Nr. Art.No. | Beschreibung Description | Seite Page |
|--------------------|--|---------------|
| 6657 | Schloss mit Fluchttürfunktion für einfl. Rohrrahmen Türen | 210 |
| 6667 | Lock with emergency exit function for single tubular frame doors | 212 |
| 6677 | | 214 |
| P672* | Schließblech Striking plate | 363 |

| Kombi.Nr. Combi.No. | Art.Nr. Art.No. | Funktion Function | Funktionsbeschreibung Description of functions |
|------------------------|--------------------|----------------------|---|
| J1-D-20 | 6657 | D | Seite 23 Page 23 |
| J1-E-20 | 6667 | E | Seite 21 Page 21 |
| J1-B-20 | 6677 | B | Seite 20 Page 20 |

*E-Öffner nicht im Lieferumfang enthalten.

Zertifizierte E-Öffner siehe Zertifikat EN 179 und EN 1125.

*E-opener not included. Certified e-opener, see certificates EN 179 und EN 1125
<http://www.wilka.de/downloads/zertifikate/schloesser>



J5-D/E/B-20



Gangflügel

Der Gangflügel kann bei zurückgeschlossenem Riegel über die bestromten E-Öffner freigegeben werden.

Um Fehlbedienungen zu vermeiden ist in dieser Kombination, bei Verwendung eines Drehtürantriebs, eine Riegelüberwachung zwingend vorgeschrieben. (S. 37 / 38)

Active leaf

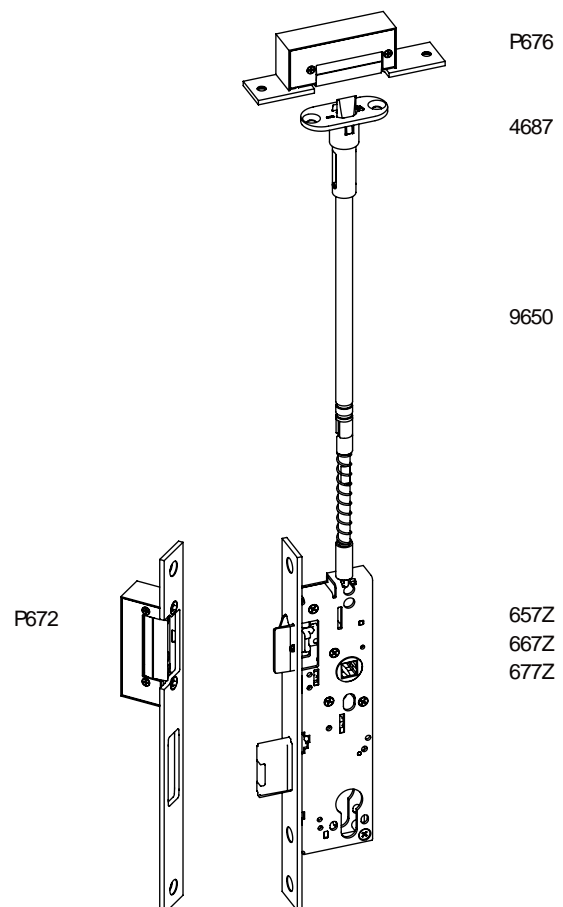
The active leaf can be released via the e-openers provided the deadbolt is retracted.

In order to avoid incorrect operation, in this combination, when using a revolving door drive, a deadbolt monitoring device is mandatory. (P. 37 / 38)

| Art.Nr. Art.No. | Beschreibung Description | Seite Page |
|----------------------|---|-------------------|
| 657Z 667Z 677Z | Schloss mit Fluchttürfunktion für einfl. Rohrrahmen Türen Lock with emergency exit function for single tubular frame doors | 211 213 215 |
| 9650 | Treibriegelstange Shoot bolt | 387 |
| 4687 | Schnappschloss, gefedert Spring loaded snap lock | 384 |
| P676* | Schließblech für 4687 Striking plate for 4687 | 367 |
| P672* | Schließblech Striking plate | 363 |

| Kombi.Nr. Combi.No. | Art.Nr. Art.No. | Funktion Function | Funktionsbeschreibung Description of functions |
|------------------------|--------------------|----------------------|---|
| J5-D-20 | 657Z | D | Seite 23 Page 23 |
| J5-E-20 | 667Z | E | Seite 21 Page 21 |
| J5-B-20 | 677Z | B | Seite 20 Page 20 |

*E-Öffner nicht im Lieferumfang enthalten.
Zertifizierte E-Öffner siehe Zertifikat EN 179 und EN 1125.
*E-opener not included. Certified e-opener, see certificates EN 179 and EN 1125
<http://www.wilka.de/downloads/zertifikate/schloesser>



K3-D/E/B-20



Standflügel

Der Stand- und der Gangflügel können gleichzeitig über den ca. 1500mm über OFF angebrachten Türdrücker des Umlenschlosses entriegelt werden. Bei Betätigung des Türdrückers werden die Treibriegelstangen des Gegenkastens eingezogen. Gleichzeitig werden Falle und Riegel des Gangflügelschlosses zurückgeschoben. Wird der Standflügel wieder in die Verschlusslage gebracht, löst das Schaltschloss Art. 4685 die selbstständige Verriegelung der Treibriegelstangen nach oben und unten aus. Erst nach dieser Verriegelung kann die Tür abgeschlossen werden.

Zusätzlich kann der Gangflügel bei zurückgeschlossenem Riegel über den bestromten E-Öffner des Gegenkastens freigegeben werden.

Um Fehlbedienungen zu vermeiden ist in dieser Kombination, bei Verwendung eines Drehtürantriebs, eine Riegelüberwachung zwingend vorgeschrieben. (S. 37)

| Art.Nr. Art.No. | Beschreibung Description | Seite Page |
|----------------------|---|-------------------|
| 6658 6668 6678 | Schloss mit Fluchttürfunktion für zweifl. Rohrrahmentüren Lock with emergency exit function for double tubular frame doors | 216 218 220 |
| 663E | Gegenkasten für Schlösser mit Fluchttürfunktion Lock case for inactive leaf for locks with emergency exit function | 238 |
| 9647 (2x) | Treibriegelstange Shoot bolt | 386 |
| 661U | Umlenschloss Reverse action lock | 242 |
| 9648 | Treibriegelstange Shoot bolt | 387 |
| 4685 | Schaltschloss Switching lock | 383 |
| P645 | Schließblech für 4685 Striking plate for 4685 | 366 |
| 9653 | Stangenführungsplatte Shoot bolt guide plate | 389 |
| 9651 | Bodenschließmulde Floor keep | 385 |

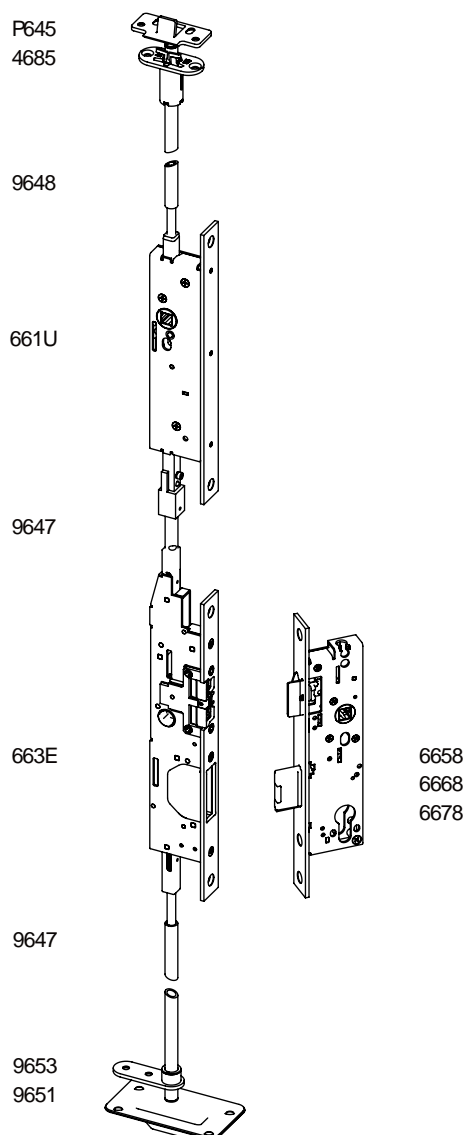
| Kombi.Nr. Combi.No. | Art.Nr. Art.No. | Funktion Function | Funktionsbeschreibung Description of functions |
|------------------------|--------------------|----------------------|---|
| K3-D-20 | 6658 | D | Seite 23 Page 23 |
| K3-E-20 | 6668 | E | Seite 21 Page 21 |
| K3-B-20 | 6678 | B | Seite 20 Page 20 |

Inactive leaf

Active and inactive leaves can be unlocked simultaneously via the lever of the reverse action lock which is installed approximately 1500mm above the the upper edge of the finished floor. Operation of the lever handle causes the shoot bolts of the lock case to retract. The latch bolt and deadbolt of the active leaf are pushed back at the same time. When the inactive leaf is returned to the closed position, switching lock 4685 automatically triggers the independent locking of the top and bottom shoot bolts. Only then the door can be locked.

Additionally the inactive leaf may be released via the e-opener of the lock case provided the deadbolt is retracted.

In order to avoid incorrect operation, in this combination, when using a revolving door drive, a deadbolt monitoring device is mandatory. (P. 37)



K6-D/E/B-20



Standflügel

Der Stand- und der Gangflügel können gleichzeitig über den ca. 1500mm über OFF angebrachten Türdrücker des Umlenkschlusses entriegelt werden. Bei Betätigung des Türdrückers werden die Treibriegelstangen des Gegenkastens eingezogen. Gleichzeitig werden Falle, Riegel und Verriegelung nach oben des Gangflügelschlusses zurückgeschoben. Wird der Standflügel wieder in die Verschlusslage gebracht, löst das Schaltschloss Art. 4685 die selbstständige Verriegelung der Treibriegelstangen nach oben und unten aus. Erst nach dieser Verriegelung kann die Tür abgeschlossen werden.

Zusätzlich kann der Gangflügel bei zurückgeschlossenem Riegel über die bestromten E-Öffner freigegeben werden.

Um Fehlbedienungen zu vermeiden ist in dieser Kombination, bei Verwendung eines Drehtürantriebs, eine Riegelüberwachung zwingend vorgeschrieben. (S. 37)

| Art.Nr. Art.No. | Beschreibung Description | Seite Page |
|----------------------|--|-------------------|
| 658Z 668Z 678Z | Schloss mit Fluchttürfunktion für zweifl. Rohrrahmen Türen Lock with emergency exit function for double tubular frame doors | 217 219 221 |
| 9650 | Treibriegelstange Shoot bolt | 387 |
| 4687 | Schnappschloss, gefedert Spring loaded snap lock | 384 |
| P676* | Schließblech für 4687 Striking plate for 4687 | 367 |
| 663E | Gegenkasten für Schlösser mit Fluchttürfunktion Lock case for inactive leaf for locks with emergency exit function | 238 |
| 9647 (2x) | Treibriegelstange Shoot bolt | 386 |
| 661U | Umlenkschloss Reverse action lock | 242 |
| 9648 | Treibriegelstange Shoot bolt | 387 |
| 4685 | Schaltschloss Switching lock | 383 |
| P645 | Schließblech für 4685 Striking plate for 4685 | 366 |
| 9653 | Stangenführungsplatte Shoot bolt guide plate | 389 |
| 9651 | Bodenschließmulde Floor keep | 385 |

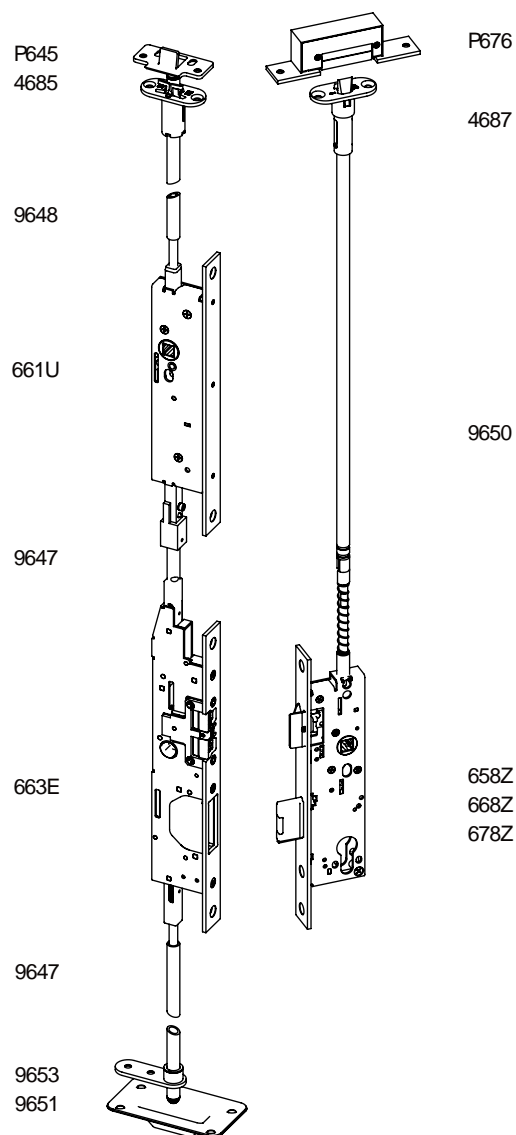
| Kombi.Nr. Combi.No. | Art.Nr. Art.No. | Funktion Function | Funktionsbeschreibung Description of functions |
|------------------------|--------------------|----------------------|---|
| K6-D-20 | 658Z | D | Seite 23 Page 23 |
| K6-E-20 | 668Z | E | Seite 21 Page 21 |
| K6-B-20 | 678Z | B | Seite 20 Page 20 |

Inactive leaf

Active and inactive leaves can be unlocked simultaneously via the lever of the reverse action lock which is installed approximately 1500mm above the the upper edge of the finished floor. Operation of the lever handle causes the shoot bolts of the lock case to retract. Simultaneously latch bolt, deadbolt and top shoot bolt of the active leaf are retracted. When the inactive leaf is returned to the closed position, switching lock 4685 automatically triggers the independent locking of the top and bottom shoot bolts. Only then the door can be locked.

Additionally the inactive leaf may be released via the e-openers provided the deadbolt is retracted.

In order to avoid incorrect operation, in this combination, when using a revolving door drive, a deadbolt monitoring device is mandatory. (P. 37)



*E-Öffner nicht im Lieferumfang enthalten.
Zertifizierte E-Öffner siehe Zertifikat EN 179 und EN 1125.
*E-opener not included. Certified e-opener, see certificates EN 179 und EN 1125
<http://www.wilka.de/downloads/zertifikate/schloesser>

M3-D/E/B-20



Standflügel

Der Stand- und der Gangflügel können gleichzeitig über den ca. 1500mm über OFF angebrachten Türdrücker des Umlenkschlusses entriegelt werden. Bei Betätigung des Türdrückers wird die Treibriegelstange des Gegenkastens eingezogen. Gleichzeitig werden Falle und Riegel des Gangflügelschlusses zurückgeschoben. Wird der Standflügel wieder in die Verschlusslage gebracht, rastet das gefederte Schnappschloss Art. 4687 in den E-Öffner des Schließblechs Art. P676 ein und bildet so die obere Verriegelung. Erst nach dieser Verriegelung kann die Tür abgeschlossen werden.

Zusätzlich können bei zurückgeschlossenem Riegel Gang- und Standflügel über die bestromten E-Öffner freigegeben werden.

Um Fehlbedienungen zu vermeiden ist in dieser Kombination, bei Verwendung eines Drehtürantriebs, eine Riegelüberwachung zwingend vorgeschrieben. (S. 37)

| Art.Nr. Art.No. | Beschreibung Description | Seite Page |
|--------------------|---|---------------|
| 6658 | Schloss mit Fluchttürfunktion für zweifl. Rohrrahmen Türen | 216 |
| 6668 | Lock with emergency exit function for double tubular frame doors | 218 |
| 6678 | | 220 |
| 663E | Gegenkasten für Schlösser mit Fluchttürfunktion Lock case for inactive leaf for locks with emergency exit function | 238 |
| 9647 | Treibriegelstange Shoot bolt | 386 |
| 661U | Umlenkschloss Reverse action lock | 242 |
| 9648 | Treibriegelstange Shoot bolt | 387 |
| 4687 | Schnappschloss, gefedert Spring loaded snap lock | 384 |
| P676* | Schließblech für 4687 Striking plate for 4687 | 367 |

| Kombi.Nr. Combi.No. | Art.Nr. Art.No. | Funktion Function | Funktionsbeschreibung Description of functions |
|------------------------|--------------------|----------------------|---|
| M3-D-20 | 6658 | D | Seite 23 Page 23 |
| M3-E-20 | 6668 | E | Seite 21 Page 21 |
| M3-B-20 | 6678 | B | Seite 20 Page 20 |

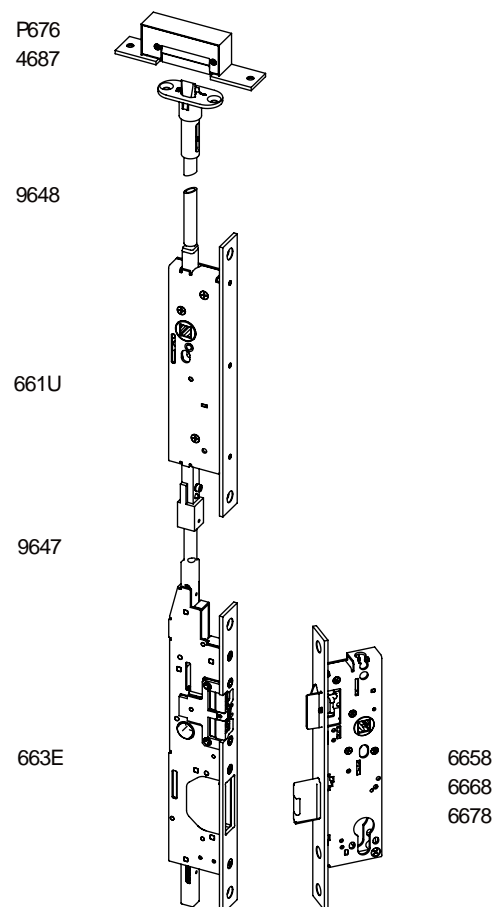
*E-Öffner nicht im Lieferumfang enthalten.
Zertifizierte E-Öffner siehe Zertifikat EN 179 und EN 1125
*E-opener not included. Certified e-opener, see certificates EN 179 und EN 1125
<http://www.wilka.de/downloads/zertifikate/schloesser>

Inactive leaf

Active and inactive leaves can be unlocked simultaneously via the lever of the reverse action lock which is installed approximately 1500mm above the the upper edge of the finished floor. Operation of the lever handle causes the shoot bolts of the lock case to retract. The latch bolt and deadbolt of the active leaf are pushed back at the same time. When the inactive leaf is returned to the closed position, the spring loaded snap lock art. 4687 engages into the e-opener of the striking plate art. P676 and thus locks at the top of the frame. The door can only be closed after this locking action.

Additionally the active and the inactive leaf may be released via the e-openers provided the deadbolt is retracted.

In order to avoid incorrect operation, in this combination, when using a revolving door drive, a deadbolt monitoring device is mandatory. (P. 37)



M6-D/E/B-20



Standflügel

Der Stand- und der Gangflügel können gleichzeitig über den ca. 1500mm über OFF angebrachten Türdrücker des Umlenkschlusses entriegelt werden. Bei Betätigung des Türdrückers wird die Treibriegelstange des Gegenkastens eingezogen. Gleichzeitig werden Falle, Riegel und Verriegelung nach oben des Gangflügelschlusses zurückgeschoben. Wird der Standflügel wieder in die Verschlusslage gebracht, rastet das gefederte Schnappschloss Art. 4687 in den E-Öffner des Schließblechs Art. P687 ein und bildet so die obere Verriegelung. Erst nach dieser Verriegelung kann die Tür abgeschlossen werden.

Zusätzlich können bei zurückgeschlossenen Riegel Gang- und Standflügel über die bestromten E-Öffner freigegeben werden.

Um Fehlbedienungen zu vermeiden ist in dieser Kombination, bei Verwendung eines Drehtürantriebs, eine Riegelüberwachung zwingend vorgeschrieben. (S. 37)

| Art.Nr. Art.No. | Beschreibung Description | Seite Page |
|----------------------|---|-------------------|
| 658Z 668Z 678Z | Schloss mit Fluchttürfunktion für zweifl. Rohrrahmentüren Lock with emergency exit function for double tubular frame doors | 217 219 221 |
| 9650 | Treibriegelstange Shoot bolt | 387 |
| 4687 (2x) | Schnappschloss, gefedert Spring loaded snap lock | 384 |
| P687* | Schließblech für 4687 Striking plate for 4687 | 368 |
| 663E | Gegenkasten für Schlösser mit Fluchttürfunktion Lock case for inactive leaf for locks with emergency exit function | 238 |
| 9647 | Treibriegelstange Shoot bolt | 386 |
| 661U | Umlenkschloss Reverse action lock | 242 |
| 9648 | Treibriegelstange Shoot bolt | 387 |

| Kombi.Nr. Combi.No. | Art.Nr. Art.No. | Funktion Function | Funktionsbeschreibung Description of functions |
|------------------------|--------------------|----------------------|---|
| M6-D-20 | 658Z | D | Seite 23 Page 23 |
| M6-E-20 | 668Z | E | Seite 21 Page 21 |
| M6-B-20 | 678Z | B | Seite 20 Page 20 |

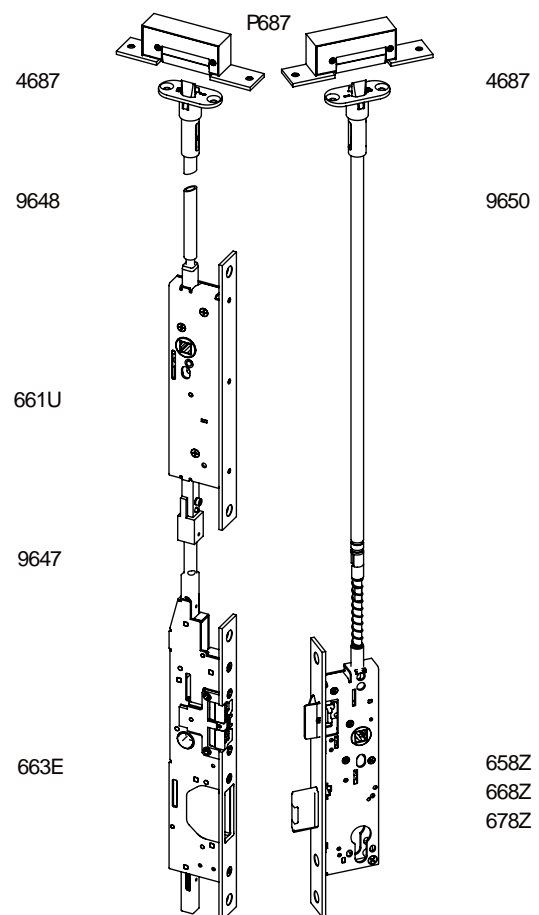
*E-Öffner nicht im Lieferumfang enthalten.
Zertifizierte E-Öffner siehe Zertifikat EN 179 und EN 1125
*E-opener not included. Certified e-opener, see certificates EN 179 and EN 1125
<http://www.wilka.de/downloads/zertifikate/schloesser>

Inactive leaf

Active and inactive leaves can be unlocked simultaneously via the lever of the reverse action lock which is installed approximately 1500mm above the the upper edge of the finished floor. Operation of the lever handle causes the shoot bolt of the lock case to retract. Simultaneously latch bolt, deadbolt and top shoot bolt of the active leaf are retracted. When the inactive leaf is returned to the closed position, the spring loaded snap lock art. 4687 engages into the e-opener of the striking plate art. P687 and triggers the locking at the top of the frame. The door can only be closed after this locking action.

Additionally active and inactive leaves may be released via the e-openers provided the deadbolt is retracted.

In order to avoid incorrect operation, in this combination, when using a revolving door drive, a deadbolt monitoring device is mandatory. (P. 37)



Kombinationen E-Öffner Einfachverriegelung | Combinations e-opener single-point lock

P3-D/E/B-20



Standflügel

Bei Betätigung eines Türdrückers oder Griffstange / Druckstange werden die Treibriegelstangen des Gegenkastens eingezogen. Gleichzeitig werden Falle und Riegel des Gangflügelschlosses zurückgeschoben. Wird der Standflügel wieder in die Verschlusslage gebracht, löst das Schaltschloss Art. 4685 automatisch die selbstständige Verriegelung der Treibriegelstangen nach oben und unten aus. Erst nach dieser Verriegelung kann die Tür abgeschlossen werden.

Zusätzlich kann der Gangflügel bei zurückgeschlossenem Riegel über den bestromten E-Öffner des Gegenkastens freigegeben werden.

Um Fehlbedienungen zu vermeiden ist in dieser Kombination, bei Verwendung eines Drehtürantriebs, eine Riegelüberwachung zwingend vorgeschrieben. (S. 37)

| Art.Nr. Art.No. | Beschreibung Description | Seite Page |
|----------------------|---|-------------------|
| 6658 6668 6678 | Schloss mit Fluchttürfunktion für zweifl. Rohrrahmentüren Lock with emergency exit function for double tubular frame doors | 216 218 220 |
| 663E 664E | Gegenkasten für Schlösser mit Fluchttürfunktion Lock case for inactive leaf for locks with emergency exit function | 238 240 |
| 9648 | Treibriegelstange Shoot bolt | 387 |
| 4685 | Schaltschloss Switching lock | 383 |
| P645 | Schließblech für 4685 Striking plate for 4685 | 366 |
| 9647 | Treibriegelstange Shoot bolt | 386 |
| 9653 | Stangenführungsplatte Shoot bolt guide plate | 389 |
| 9651 | Bodenschließmulde Floor keep | 385 |

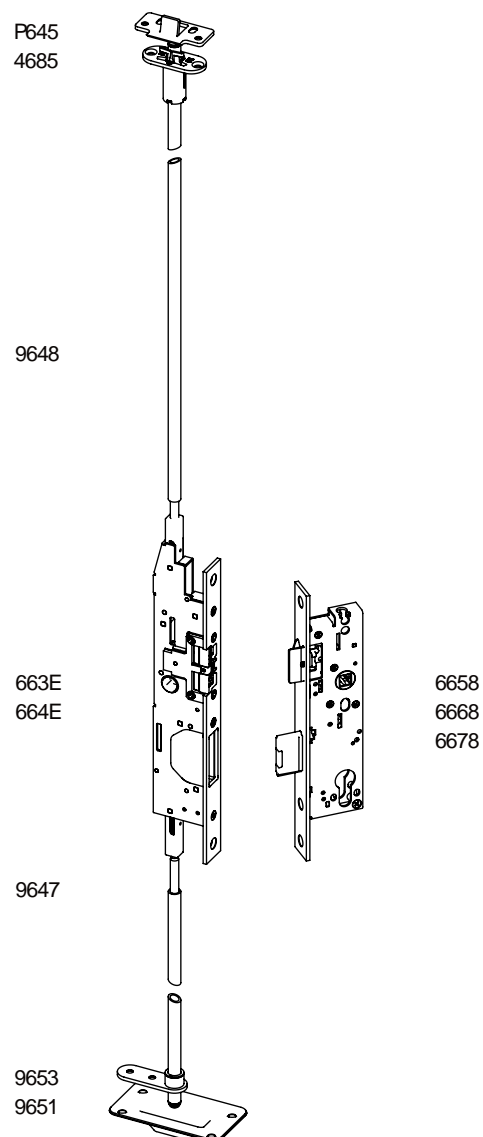
| Kombi.Nr. Combi.No. | Art.Nr. Art.No. | Funktion Function | Funktionsbeschreibung Description of functions |
|------------------------|--------------------|----------------------|---|
| P3-D-20 | 6658 | D | Seite 23 Page 23 |
| P3-E-20 | 6668 | E | Seite 21 Page 21 |
| P3-B-20 | 6678 | B | Seite 20 Page 20 |

Inactive leaf

Operation of the lever handle or push bar/touch bar causes the shoot bolts of the lock case to retract. The latch bolt and deadbolt of the active leaf are pushed back at the same time. When the inactive leaf is returned to the closed position, the switching lock art. 4685 automatically triggers the independent locking of the top and bottom shoot bolts. The door can only be closed after this locking action.

Additionally the inactive leaf may be released via the e-opener of the lock case provided the deadbolt is retracted.

In order to avoid incorrect operation, in this combination, when using a revolving door drive, a deadbolt monitoring device is mandatory. (P. 37)



P6-D/E/B-20



Standflügel

Bei Betätigung eines Türdrückers oder Griffstange / Druckstange werden die Treibriegelstangen des Gegenkastens eingezogen. Gleichzeitig werden Falle, Riegel und Verriegelung nach oben des Gangflügelschlosses zurückgeschoben. Wird der Standflügel wieder in die Verschlusslage gebracht, löst das Schaltschloss Art. 4685 die selbstständige Verriegelung der Treibriegelstangen nach oben und unten aus. Erst nach dieser Verriegelung kann die Tür abgeschlossen werden.

Zusätzlich kann der Gangflügel bei zurückgeschlossenem Riegel über die bestromten E-Öffner freigegeben werden.

Um Fehlbedienungen zu vermeiden ist in dieser Kombination, bei Verwendung eines Drehtürantriebs, eine Riegelüberwachung zwingend vorgeschrieben. (S. 37)

| Art.Nr. Art.No. | Beschreibung Description | Seite Page |
|----------------------|--|-------------------|
| 658Z 668Z 678Z | Schloss mit Fluchttürfunktion für zweifl. Rohrrahmen Türen Lock with emergency exit function for double tubular frame doors | 217 219 221 |
| 9650 | Treibriegelstange Shoot bolt | 387 |
| 4687 | Schnappschloss, gefedert Spring loaded snap lock | 384 |
| P676* | Schließblech für 4687 Striking plate for 4687 | 367 |
| 663E 664E | Gegenkasten für Schlösser mit Fluchttürfunktion Lock case for inactive leaf for locks with emergency exit function | 238 240 |
| 9648 | Treibriegelstange Shoot bolt | 387 |
| 4685 | Schaltschloss Switching lock | 383 |
| P645 | Schließblech für 4685 Striking plate for 4685 | 366 |
| 9647 | Treibriegelstange Shoot bolt | 386 |
| 9653 | Stangenführungsplatte Shoot bolt guide plate | 389 |
| 9651 | Bodenschließmulde Floor keep | 385 |

| Kombi.Nr. Combi.No. | Art.Nr. Art.No. | Funktion Function | Funktionsbeschreibung Description of functions |
|------------------------|--------------------|----------------------|---|
| P6-D-20 | 658Z | D | Seite 23 Page 23 |
| P6-E-20 | 668Z | E | Seite 21 Page 21 |
| P6-B-20 | 678Z | B | Seite 20 Page 20 |

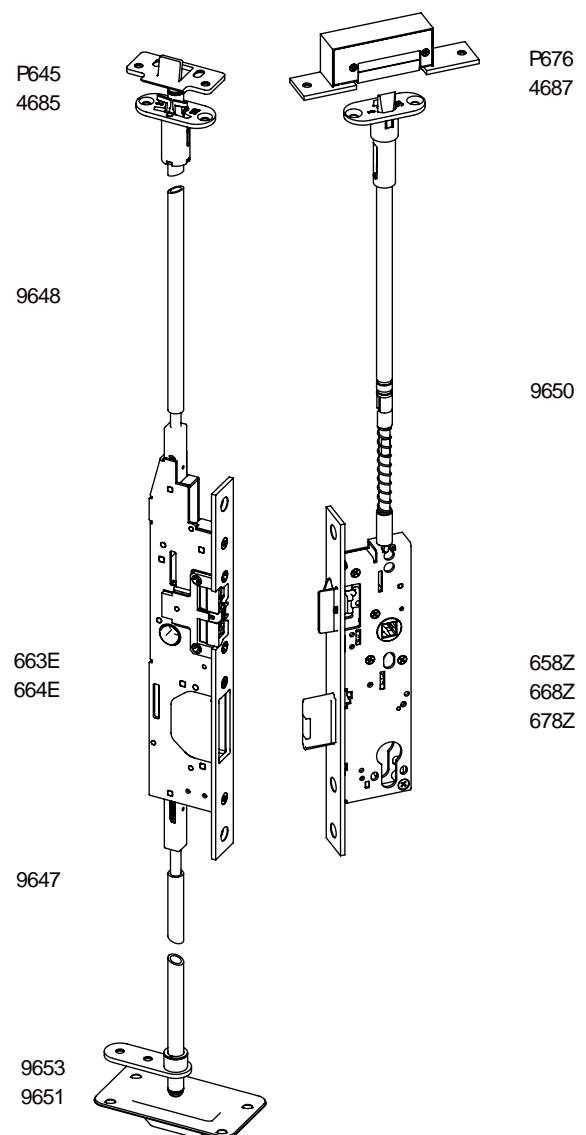
*E-Öffner nicht im Lieferumfang enthalten.
Zertifizierte E-Öffner siehe Zertifikat EN 179 und EN 1125
*E-opener not included. Certified e-opener, see certificates EN 179 and EN 1125
<http://www.wilka.de/downloads/zertifikate/schloesser>

Inactive leaf

Operation of the lever handle or push bar/touch bar causes the shoot bolts of the lock case to retract. Simultaneously latch bolt, deadbolt and top shoot bolt of the active leaf are retracted. When the inactive leaf is returned to the closed position, the switching lock art. 4685 automatically triggers the independent locking of the top and bottom shoot bolts. The door can only be closed after this locking action.

Additionally the active leaf may be released via the e-openers provided the deadbolt is retracted.

In order to avoid incorrect door operation, in this combination, when using a revolving door drive, a deadbolt monitoring device is mandatory. (P. 37)



Q3-D/E/B-20



Standflügel

Bei Betätigung eines Türdrückers oder Griffstange / Druckstange wird die Treibriegelstange des Gegenkastens eingezogen. Gleichzeitig werden Falle und Riegel des Gangflügelschlosses zurückgeschoben. Wird der Standflügel wieder in die Verschlusslage gebracht, rastet das gefederte Schnappschloss Art. 4687 in den E-Öffner des oberen Schließblechs Art. P676 ein und bildet so die obere Verriegelung. Erst nach dieser Verriegelung kann die Tür abgeschlossen werden.

Zusätzlich können bei zurückgeschlossenen Riegel Gang- und Standflügel über die bestromten E-Öffner freigegeben werden.

Um Fehlbedienungen zu vermeiden ist in dieser Kombination, bei Verwendung eines Drehtürantriebs, eine Riegelüberwachung zwingend vorgeschrieben. (S. 37)

| Art.Nr. Art.No. | Beschreibung Description | Seite Page |
|----------------------|--|-------------------|
| 6658 6668 6678 | Schloss mit Fluchttürfunktion für zweifl. Rohrrahmen Türen Lock with emergency exit function for double tubular frame doors | 216 218 220 |
| 663E 664E | Gegenkasten für Schlösser mit Fluchttürfunktion Lock case for inactive leaf for locks with emergency exit function | 238 240 |
| 9648 | Treibriegelstange Shoot bolt | 387 |
| 4687 | Schnappschloss, gefedert Spring loaded snap lock | 384 |
| P676* | Schließblech für 4687 Striking plate for 4687 | 367 |

| Kombi.Nr. Combi.No. | Art.Nr. Art.No. | Funktion Function | Funktionsbeschreibung Description of functions |
|------------------------|--------------------|----------------------|---|
| Q3-D-20 | 6658 | D | Seite 23 Page 23 |
| Q3-E-20 | 6668 | E | Seite 21 Page 21 |
| Q3-B-20 | 6678 | B | Seite 20 Page 20 |

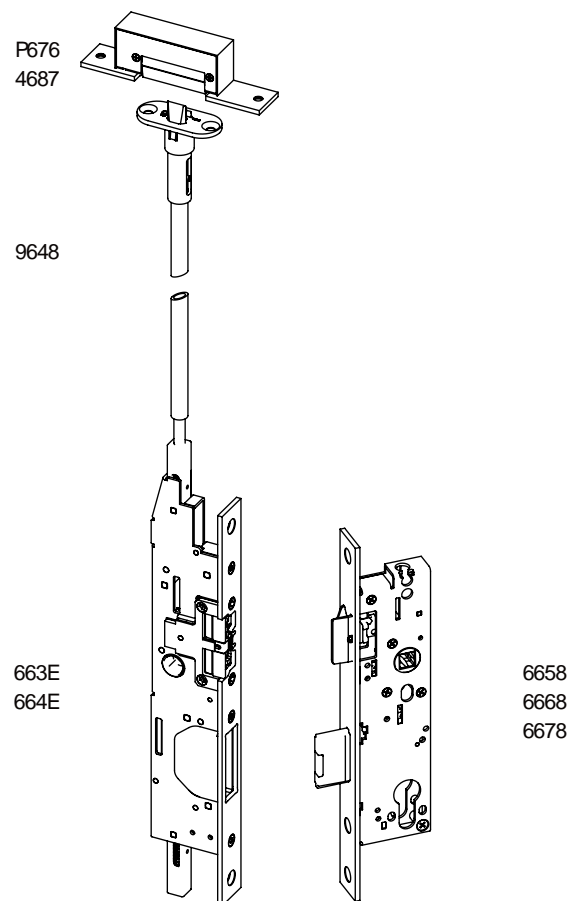
*E-Öffner nicht im Lieferumfang enthalten.
Zertifizierte E-Öffner siehe Zertifikat EN 179 und EN 1125
*E-opener not included. Certified e-opener, see certificates EN 179 and EN 1125
<http://www.wilka.de/downloads/zertifikate/schloesser>

Inactive leaf

Operation of the lever handle or push bar/touch bar causes the shoot bolt of the lock case to retract. The latch bolt and deadbolt of the active leaf are pushed back at the same time. When the inactive leaf is returned to the closed position, the spring loaded snap lock art. 4687 engages into the e-opener of the striking plate art. P676 and thus locks at the top of the frame. The door can only be closed after this locking action.

Additionally active and inactive leaves may be released via the e-openers provided the deadbolt is retracted.

In order to avoid incorrect operation, in this combination, when using a revolving door drive, a deadbolt monitoring device is mandatory. (P. 37)



Q6-D/E/B-20



Standflügel

Bei Betätigung eines Türdrückers oder Griffstange / Druckstange wird die Treibriegelstange des Gegenkastens eingezogen. Gleichzeitig werden Falle, Riegel und Verriegelung nach oben des Gangflügelschlosses zurückgeschoben. Wird der Standflügel wieder in die Verschlusslage gebracht, rastet das gefederte Schnappschloss Art. 4687 in den E-Öffner des Schließblechs Art. P687 ein und bildet so die obere Verriegelung. Erst nach dieser Verriegelung kann die Tür abgeschlossen werden.

Zusätzlich können bei zurückgeschlossenen Riegel Gang- und Standflügel über die bestromten E-Öffner freigegeben werden.

Um Fehlbedienungen zu vermeiden ist in dieser Kombination, bei Verwendung eines Drehtürantriebs, eine Riegelüberwachung zwingend vorgeschrieben. (S. 37)

| Art.Nr. Art.No. | Beschreibung Description | Seite Page |
|----------------------|---|-------------------|
| 658Z 668Z 678Z | Schloss mit Fluchttürfunktion für zweifl. Rohrrahmentüren Lock with emergency exit function for double tubular frame doors | 217 219 221 |
| 9650 | Treibriegelstange Shoot bolt | 387 |
| 9648 | Treibriegelstange Shoot bolt | 387 |
| 4687 (2x) | Schnappschloss, gefedert Spring loaded snap lock | 384 |
| P687* | Schließblech für 4687 Striking plate for 4687 | 368 |
| 663E 664E | Gegenkasten für Schlösser mit Fluchttürfunktion Lock case for inactive leaf for locks with emergency exit function | 238 240 |

| Kombi.Nr. Combi.No. | Art.Nr. Art.No. | Funktion Function | Funktionsbeschreibung Description of functions |
|------------------------|--------------------|----------------------|---|
| Q6-D-20 | 658Z | D | Seite 23 Page 23 |
| Q6-E-20 | 668Z | E | Seite 21 Page 21 |
| Q6-B-20 | 678Z | B | Seite 20 Page 20 |

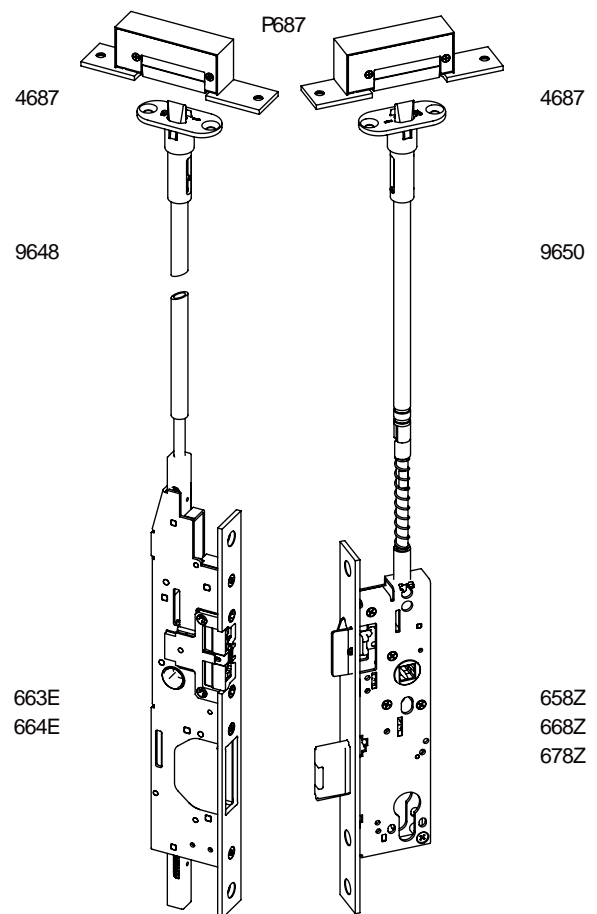
*E-Öffner nicht im Lieferumfang enthalten.
Zertifizierte E-Öffner siehe Zertifikat EN 179 und EN 1125
*E-opener not included. Certified e-opener, see certificates EN 179 and EN 1125
<http://www.wilka.de/downloads/zertifikate/schloesser>

Inactive leaf

Operation of a lever handle or push bar/touch bar causes the shoot bolt of the lock case to retract. Simultaneously latch bolt, deadbolt and top shoot bolt of the active leaf are retracted. When the inactive leaf is returned to the closed position, the spring loaded snap lock art. 4687 engages into the e-opener of the striking plate art. P687 and locks at the top of the frame. The door can only be closed after this locking action.

Additionally active and inactive leaves may be released via the e-openers provided the deadbolt is retracted.

In order to avoid incorrect operation, in this combination, when using a revolving door drive, a deadbolt monitoring device is mandatory. (P. 37)



Kombinationen E-Öffner Einfachverriegelung | Combinations e-opener single-point lock

R1-D/E/B-20



Bedarfsflügel

Der Bedarfsflügel kann erst nach Öffnen des Gangflügels über den in dem Stulp des Falztreibriegels angebrachten Hebel entriegelt werden. Dabei werden die Treibriegelstangen mit dem Schaltschloss Art. 4685 automatisch arretiert. Wird der Bedarfsflügel wieder in die Verschlusslage gebracht, löst das Schaltschloss Art. 4685 automatisch die selbstständige Verriegelung der Treibriegelstangen nach oben und nach unten aus. Erst nach dieser Verriegelung kann die Tür abgeschlossen werden.

Zusätzlich kann der Gangflügel bei zurückgeschlossener Riegel über den bestromten E-Öffner freigegeben werden.

Um Fehlbedienungen zu vermeiden ist in dieser Kombination, bei Verwendung eines Drehtürantriebs, eine Riegelüberwachung zwingend vorgeschrieben. (S. 37 / 38)

| Art.Nr. Art.No. | Beschreibung Description | Seite Page |
|----------------------|--|-------------------|
| 6657 6667 6677 | Schloss mit Fluchttürfunktion für einfl. Rohrrahmentüren Lock with emergency exit function for single tubular frame doors | 210 212 214 |
| P672* | Schließblech Striking plate | 363 |
| 6672 | Falztreibriegelschloss Espagnolette lock | 243 |
| 9648 | Treibriegelstange Shoot bolt | 387 |
| 4685 | Schaltschloss Switching lock | 383 |
| P645 | Schließblech für 4685 Striking plate for 4685 | 366 |
| 9647 | Treibriegelstange Shoot bolt | 386 |
| 9653 | Stangenführungsplatte Shoot bolt guide plate | 389 |
| 9651 | Bodenschließmulde Floor keep | 385 |

| Kombi.Nr. Combi.No. | Art.Nr. Art.No. | Funktion Function | Funktionsbeschreibung Description of functions |
|------------------------|--------------------|----------------------|---|
| R1-D-20 | 6657 | D | Seite 23 Page 23 |
| R1-E-20 | 6667 | E | Seite 21 Page 21 |
| R1-B-20 | 6677 | B | Seite 20 Page 20 |

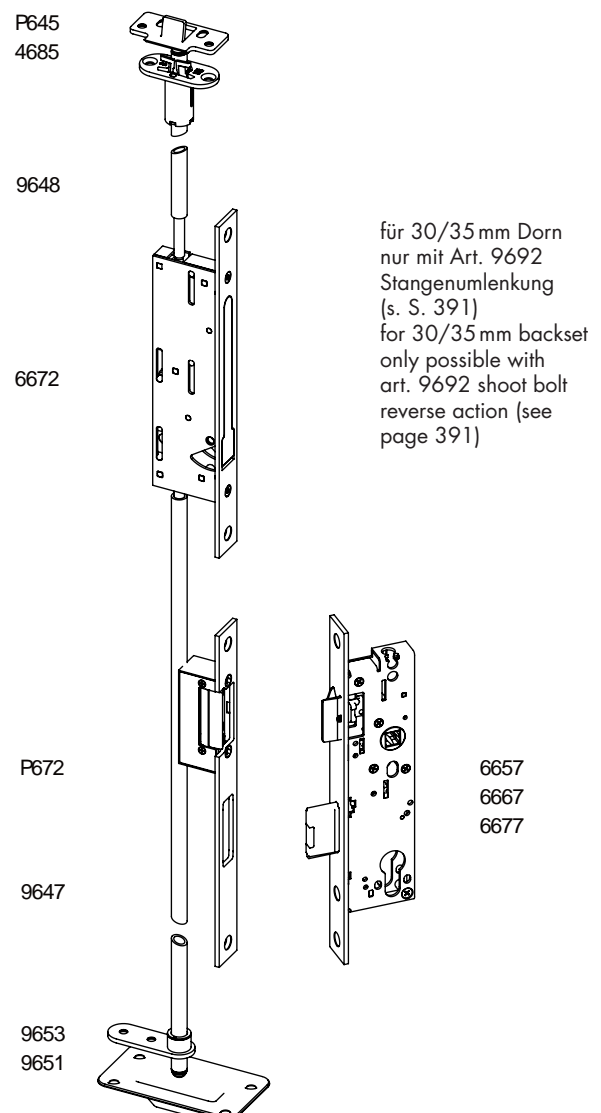
*E-Öffner nicht im Lieferumfang enthalten.
Zertifizierte E-Öffner siehe Zertifikat EN 179 und EN 1125.
*E-opener not included. Certified e-opener, see certificates EN 179 und EN 1125
<http://www.wilka.de/downloads/zertifikate/schloesser>

Inactive leaf (for occasional use)

The inactive leaf can only be unlocked via the lever situated on the front of the espagnolette lock once the active leaf has been opened. The switching lock 4685 fixes the shoot bolts automatically in the unlocked position. When the inactive leaf (for occasional use) is returned to the closed position, the switching lock 4685 automatically triggers the independent locking of the top and bottom shoot bolts. The door can only be closed after this locking action.

Additionally the active leaf may be released via the e-opener provided the deadbolt is retracted.

In order to avoid incorrect operation, in this combination, when using a revolving door drive, a deadbolt monitoring device is mandatory. (P. 37 / 38)



R5-D/E/B-20



Bedarfsflügel

Der Bedarfsflügel kann erst nach Öffnen des Gangflügels über den in dem Stulp des Falztreibriegels angebrachten Hebel entriegelt werden. Dabei werden die Treibriegelstangen mit dem Schaltschloss Art. 4685 automatisch arretiert. Wird der Bedarfsflügel wieder in die Verschlusslage gebracht, löst das Schaltschloss Art. 4685 automatisch die selbstständige Verriegelung der Treibriegelstangen nach oben und nach unten aus. Erst nach dieser Verriegelung kann die Tür abgeschlossen werden.

Zusätzlich kann der Gangflügel bei zurückgeschlossenerm Riegel über die bestromten E-Öffner freigegeben werden.

Um Fehlbedienungen zu vermeiden ist in dieser Kombination, bei Verwendung eines Drehtürantriebs, eine Riegelüberwachung zwingend vorgeschrieben. (S. 37 / 38)

| Art.Nr. Art.No. | Beschreibung Description | Seite Page |
|----------------------|--|-------------------|
| 657Z 667Z 677Z | Schloss mit Fluchttürfunktion für einfl. Rohrrahmentüren Lock with emergency exit function for single tubular frame doors | 211 213 215 |
| 9650 | Treibriegelstange Shoot bolt | 387 |
| 4687 | Schnappschloss, gefedert Spring loaded snap lock | 384 |
| P676* | Schließblech für 4687 Striking plate for 4687 | 367 |
| P672* | Schließblech Striking plate | 363 |
| 6672 | Falztreibriegelschloss Espagnolette lock | 243 |
| 9648 | Treibriegelstange Shoot bolt | 387 |
| 4685 | Schaltschloss Switching lock | 383 |
| P645 | Schließblech für 4685 Striking plate for 4685 | 366 |
| 9647 | Treibriegelstange Shoot bolt | 386 |
| 9653 | Stangenführungsplatte Shoot bolt guide plate | 389 |
| 9651 | Bodenschließmulde Floor keep | 385 |

| Kombi.Nr. Combi.No. | Art.Nr. Art.No | Funktion Function | Funktionsbeschreibung Description of functions |
|------------------------|-------------------|----------------------|---|
| R5-D-20 | 657Z | D | Seite 23 Page 23 |
| R5-E-20 | 667Z | E | Seite 21 Page 21 |
| R5-B-20 | 677Z | B | Seite 20 Page 20 |

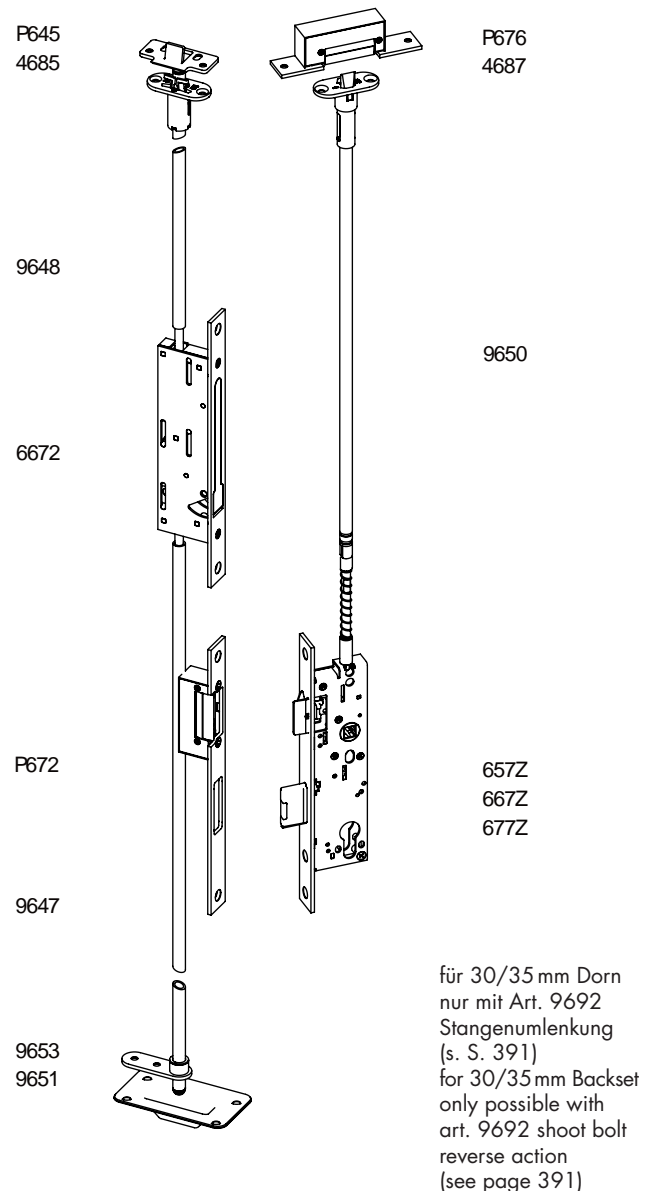
*E-Öffner nicht im Lieferumfang enthalten.
Zertifizierte E-Öffner siehe Zertifikat EN 179 und EN 1125
*E-opener not included. Certified e-opener, see certificates EN 179 und EN 1125
<http://www.wilka.de/downloads/zertifikate/schloesser>

Inactive leaf (for occasional use)

The inactive leaf can only be unlocked via the lever situated on the forend of the espagnolette lock once the active leaf has been opened. The switching lock 4685 fixes the shoot bolts automatically in the unlocked position. As soon as the inactive leaf is in the closed position once again, the switching lock art. 4685 triggers the automatic locking movement of the top and bottom shoot bolts. The door can only be closed after this locking action.

Additionally the active leaf may be released via the e-openers provided the deadbolt is retracted.

In order to avoid incorrect operation, in this combination, when using a revolving door drive, a deadbolt monitoring device is mandatory. (P. 37 / 38)









4

Kombinationen mechanische Mehrfachverriegelung

Combinations mechanical multi-point lock

| Kombinationsnummer Combination number | Kombinationsbeschreibung Description of combination | Seite Page | einflügelig single-leaf | zweiflügelig double-leaf | Umlenkschloss Reverse action lock | Falztreibriegel Espagnolette |
|--|--|---------------|----------------------------|-----------------------------|---|---------------------------------|
| B1-D/E/B-20-MV | EN 179 und EN 1125, Mehrfachverriegelung mit Fluchttürfunktion Serie 8600 und Fluchttür-Schließblech EN 179 and EN 1125, multi-point lock with emergency exit function series 8600 and emergency exit striking plate | 87 | x | | | |
| E3-D/E/B-20-MV | EN 179 und EN 1125, Mehrfachverriegelung mit Fluchttürfunktion Serie 8600 und Gegenkasten für Schlösser mit Fluchttürfunktion EN 179 and EN 1125, multi-point lock with emergency exit function series 8600 and lock case for inactive leaf for locks with emergency exit function | 88 | | x | | |
| F3-D/E/B-20-MV | EN 179, Mehrfachverriegelung mit Fluchttürfunktion Serie 8600, Gegenkasten für Schlösser mit Fluchttürfunktion und Umlenkschloss EN 179 and EN 1125, multi-point lock with emergency exit function series 8600 and lock case for inactive leaf for locks with emergency exit function and reverse action lock | 89 | | x | x | |
| H1-D/E/B-20-MV | EN 179 und EN 1125, Mehrfachverriegelung mit Fluchttürfunktion Serie 8600, Fluchttür-Schließblech und Falztreibriegel EN 179 and EN 1125, multi-point lock with emergency exit function series 8600 and emergency exit striking plate and espagnolette | 90 | x | | | x |
| U1-C/E/B-20-MV | EN 179 und EN 1125, Selbstverriegelnde Mehrfachverriegelung mit Fluchttürfunktion Serie 8700 und Fluchttür-Schließblech EN 179 and EN 1125, self-locking multi-point lock with emergency exit function series 8700 and emergency exit striking plate | 91 | x | | | |
| V3-C/E/B-20-MV | EN 179 und EN 1125, Selbstverriegelnde Mehrfachverriegelung mit Fluchttürfunktion Serie 8700 und Gegenkasten für Schlösser mit Fluchttürfunktion EN 179 and EN 1125, self-locking multi-point lock with emergency exit function series 8700 and lock case for inactive leaf for locks with emergency exit function | 92 | | x | | |
| W3-C/E/B-20-MV | EN 179 und EN 1125, Selbstverriegelnde Mehrfachverriegelung mit Fluchttürfunktion Serie 8700, Gegenkasten für Schlösser mit Fluchttürfunktion und Umlenkschloss EN 179 and EN 1125, self-locking multi-point lock with emergency exit function series 8700 and lock case for inactive leaf for locks with emergency exit function and reverse action lock | 93 | | x | x | |
| X1-C/E/B-20-MV | EN 179 und EN 1125, Selbstverriegelnde Mehrfachverriegelung mit Fluchttürfunktion Serie 8700, Fluchttür-Schließbleche und Falztreibriegel EN 179 and EN 1125, self-locking multi-point lock with emergency exit function series 8700 and emergency exit striking plate and espagnolette | 94 | x | | | x |

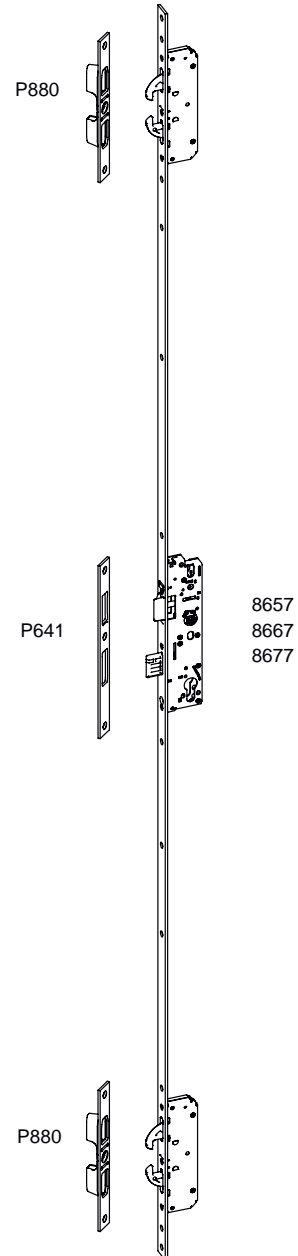
Kombinationen mechanische Mehrfachverriegelung | Combinations mechanical multi-point lock

B1-D/E/B-20-MV



| Art.Nr. Art.No. | Beschreibung Description | Seite Page |
|----------------------|---|-------------------|
| 8657 8667 8677 | Mehrfachverriegelung mit Fluchttürfunktion für einfl. Rohrrahmen Türen Multi-point lock with emergency exit function for single leaf doors | 258 262 266 |
| P641 | Schließblech Striking plate | 360 |
| P880 (2x) | Schließblech Striking plate | 377 |

| Kombi.Nr. Combi.No. | Art.Nr. Art.No. | Funktion Function | Funktionsbeschreibung Description of functions |
|------------------------|--------------------|----------------------|---|
| B1-D-20-MV | 8657 | D | Seite 23 Page 23 |
| B1-E-20-MV | 8667 | E | Seite 21 Page 21 |
| B1-B-20-MV | 8677 | B | Seite 20 Page 20 |

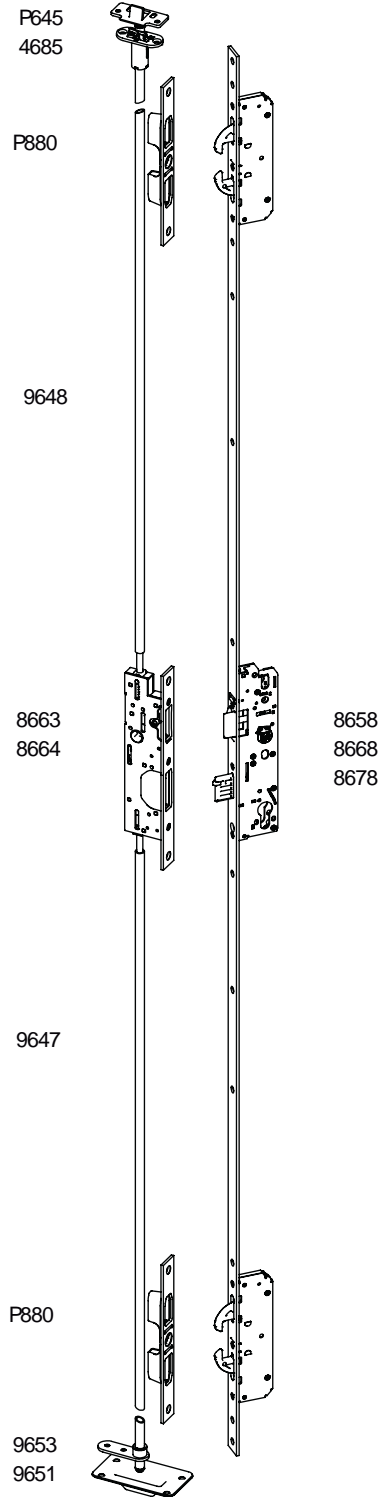


E3-D/E/B-20-MV



| Art.Nr. Art.No. | Beschreibung Description | Seite Page |
|----------------------|---|-------------------|
| 8658 8668 8678 | Mehrfachverriegelung mit Fluchttürfunktion für zweifl. Rohrrahmentüren Multi-point lock with emergency exit function for double leaf doors | 260 264 268 |
| 8663 8664 | Gegenkasten für Schlösser mit Fluchttürfunktion Lock case for inactive leaf for locks with emergency exit function | 296 297 |
| P880 (2x) | Schließblech Striking plate | 377 |
| 9648 | Treibriegelstange Shoot bolt | 387 |
| 4685 | Schaltenschloss Switching lock | 383 |
| P645 | Schließblech für 4685 Striking plate for 4685 | 366 |
| 9647 | Treibriegelstange Shoot bolt | 386 |
| 9653 | Stangenführungsplatte Shoot bolt guide plate | 389 |
| 9651 | Bodenschließmulde Floor keep | 385 |

| Kombi.Nr. Combi.No. | Art.Nr. Art.No | Funktion Function | Funktionsbeschreibung Description of functions |
|------------------------|-------------------|----------------------|---|
| E3-D-20-MV | 8658 | D | Seite 23 Page 23 |
| E3-E-20-MV | 8668 | E | Seite 21 Page 21 |
| E3-B-20-MV | 8678 | B | Seite 20 Page 20 |



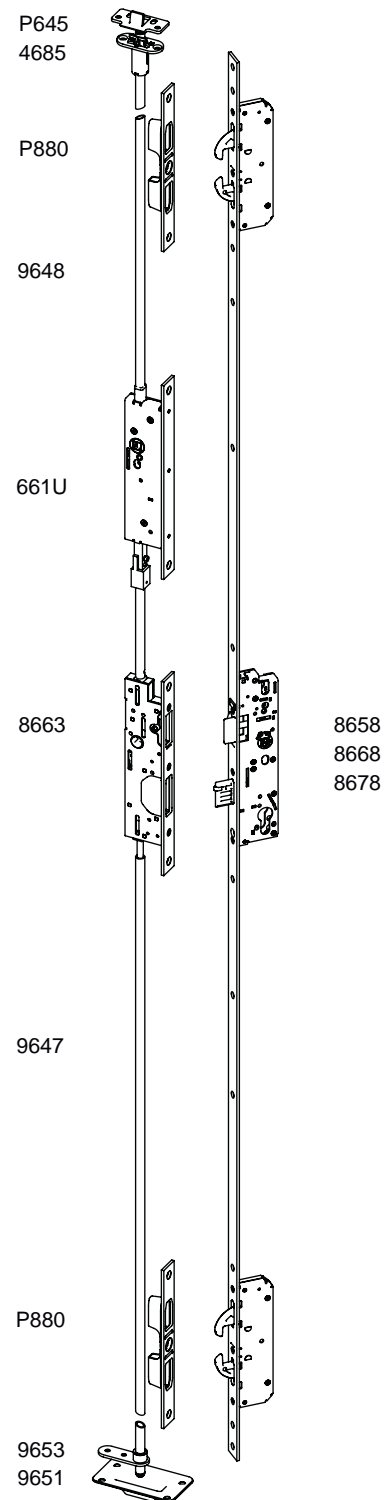
Kombinationen mechanische Mehrfachverriegelung | Combinations mechanical multi-point lock

F3-D/E/B-20-MV



| Art.Nr. Art.No. | Beschreibung Description | Seite Page |
|----------------------|---|-------------------|
| 8658 8668 8678 | Schloss mit Fluchttürfunktion für zweifl. Rohrrahmentüren Lock with emergency exit function for double tubular frame doors | 260 264 268 |
| 8663 | Gegenkasten für Schlösser mit Fluchttürfunktion Lock case for inactive leaf for locks with emergency exit function | 296 |
| P880 (2x) | Schließblech Striking plate | 377 |
| 9647 (2x) | Treibriegelstange Shoot bolt | 386 |
| 661U | Umlenschloss Reverse action lock | 242 |
| 9648 | Treibriegelstange Shoot bolt | 377 |
| 4685 | Schaltenschloss Switching lock | 383 |
| P645 | Schließblech für 4685 Striking plate for 4685 | 366 |
| 9653 | Stangenführungsplatte Shoot bolt guide plate | 389 |
| 9651 | Bodenschließmulde Floor keep | 385 |

| Kombi.Nr. Combi.No. | Art.Nr. Art.No. | Funktion Function | Funktionsbeschreibung Description of functions |
|------------------------|--------------------|----------------------|---|
| F3-D-20-MV | 8658 | D | Seite 23 Page 23 |
| F3-E-20-MV | 8668 | E | Seite 21 Page 21 |
| F3-B-20-MV | 8678 | B | Seite 20 Page 20 |

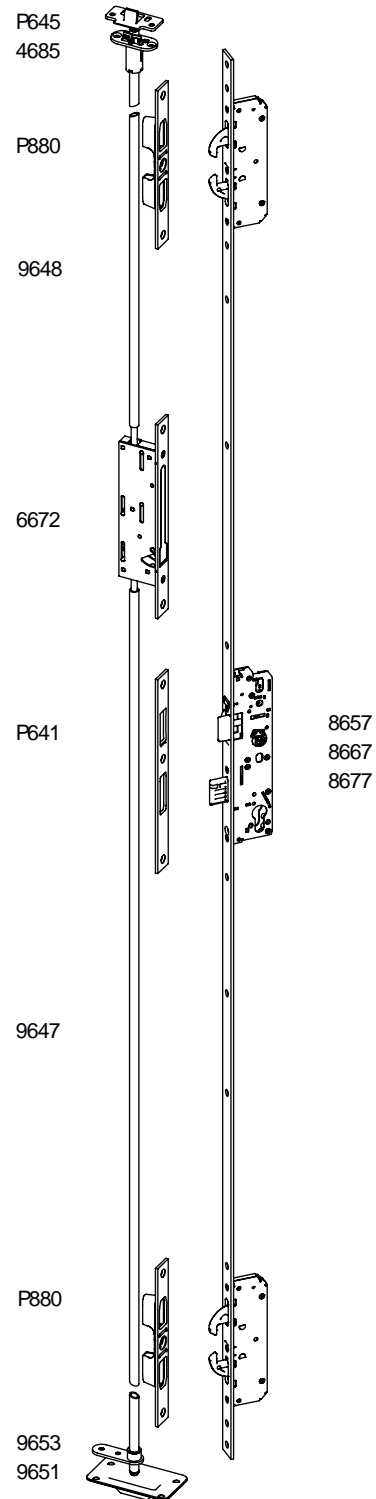


H1-D/E/B-20-MV



| Art.Nr. Art.No. | Beschreibung Description | Seite Page |
|--------------------|---|---------------|
| 8657 | Mehrfachverriegelung mit Fluchttürfunktion für einfl. Rohrrahmentüren | 258 |
| 8667 | Multi-point lock with emergency exit function for single leaf doors | 262 |
| 8677 | | 266 |
| P641 | Schließblech Striking plate | 360 |
| P880 (2x) | Schließblech Striking plate | 377 |
| 9647 | Treibriegelstange Shoot bolt | 386 |
| 6672 | Falztreibriegelschloss Espagnolette lock | 243 |
| 9648 | Treibriegelstange Shoot bolt | 387 |
| 4685 | Schaltenschloss Switching lock | 383 |
| P645 | Schließblech für 4685 Striking plate for 4685 | 366 |
| 9653 | Stangenführungsplatte Shoot bolt guide plate | 389 |
| 9651 | Bodenschließmulde Floor keep | 385 |

| Kombi.Nr. Combi.No. | Art.Nr. Art.No | Funktion Function | Funktionsbeschreibung Description of functions |
|------------------------|-------------------|----------------------|---|
| H1-D-20-MV | 8657 | D | Seite 23 Page 23 |
| H1-E-20-MV | 8667 | E | Seite 21 Page 21 |
| H1-B-20-MV | 8677 | B | Seite 20 Page 20 |



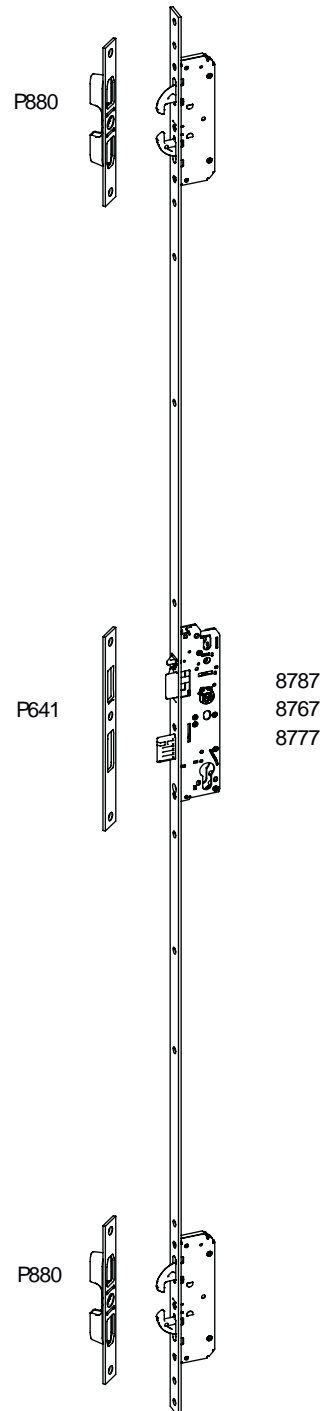
Kombinationen mechanische Mehrfachverriegelung | Combinations mechanical multi-point lock

U1-C/E/B-20-MV



| Art.Nr. Art.No. | Beschreibung Description | Seite Page |
|----------------------|---|-------------------|
| 8787 8767 8777 | Selbstverriegelnde Mehrfachverriegelung mit Fluchttürfunktion für einfl. Rohrrahmen-türen Self-locking multi-point lock with emergency exit function for single leaf doors | 284 276 280 |
| P641 | Schließblech Striking plate | 360 |
| P880 (2x) | Schließblech Striking plate | 377 |

| Kombi.Nr. Combi.No. | Art.Nr. Art.No | Funktion Function | Funktionsbeschreibung Description of functions |
|------------------------|-------------------|----------------------|---|
| U1-C-20-MV | 8787 | C | Seite 22 Page 22 |
| U1-E-20-MV | 8767 | E | Seite 21 Page 21 |
| U1-B-20-MV | 8777 | B | Seite 20 Page 20 |

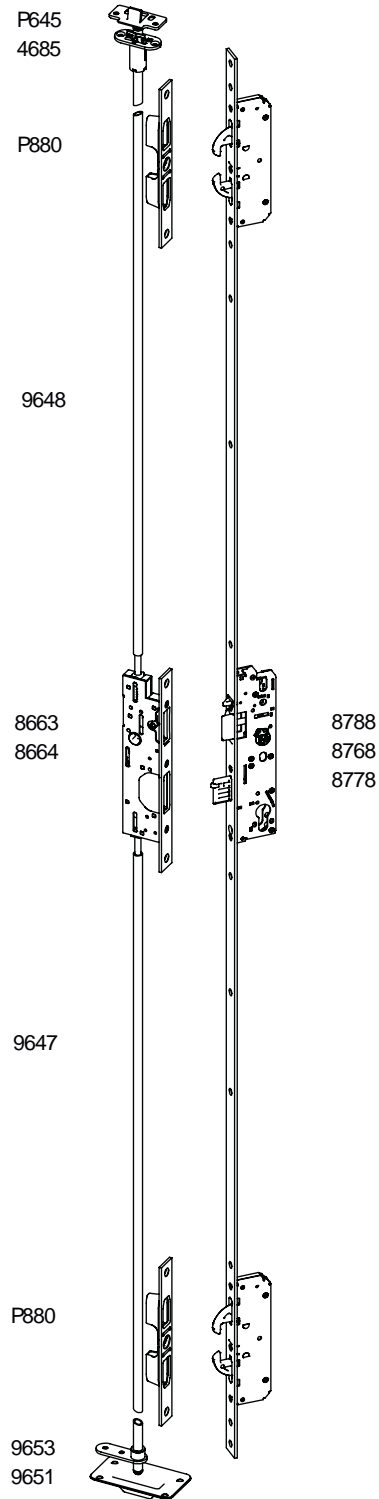


V3-C/E/B-20-MV



| Art.Nr. Art.No. | Beschreibung Description | Seite Page |
|----------------------|--|-------------------|
| 8788 8768 8778 | Selbstverriegelnde Mehrfachverriegelung mit Fluchttürfunktion für zweifl. Rohrrahmen Türen Self-locking multi-point lock with emergency exit function for double leaf doors | 286 278 282 |
| 8663 8664 | Gegenkasten für Schlösser mit Fluchttürfunktion Lock case for inactive leaf for locks with emergency exit function | 296 297 |
| P880 (2x) | Schließbleche Striking plate | 377 |
| 9648 | Treibriegelstange Shoot bolt | 387 |
| 4685 | Schaltenschloss Switching lock | 383 |
| P645 | Schließblech für 4685 Striking plate for 4685 | 366 |
| 9647 | Treibriegelstange Shoot bolt | 386 |
| 9653 | Stangenführungsplatte Shoot bolt guide plate | 389 |
| 9651 | Bodenschließmulde Floor keep | 385 |

| Kombi.Nr. Combi.No. | Art.Nr. Art.No. | Funktion Function | Funktionsbeschreibung Description of functions |
|------------------------|--------------------|----------------------|---|
| V3-C-20-MV | 8658 | C | Seite 22 Page 22 |
| V3-E-20-MV | 8668 | E | Seite 21 Page 21 |
| V3-B-20-MV | 8678 | B | Seite 20 Page 20 |



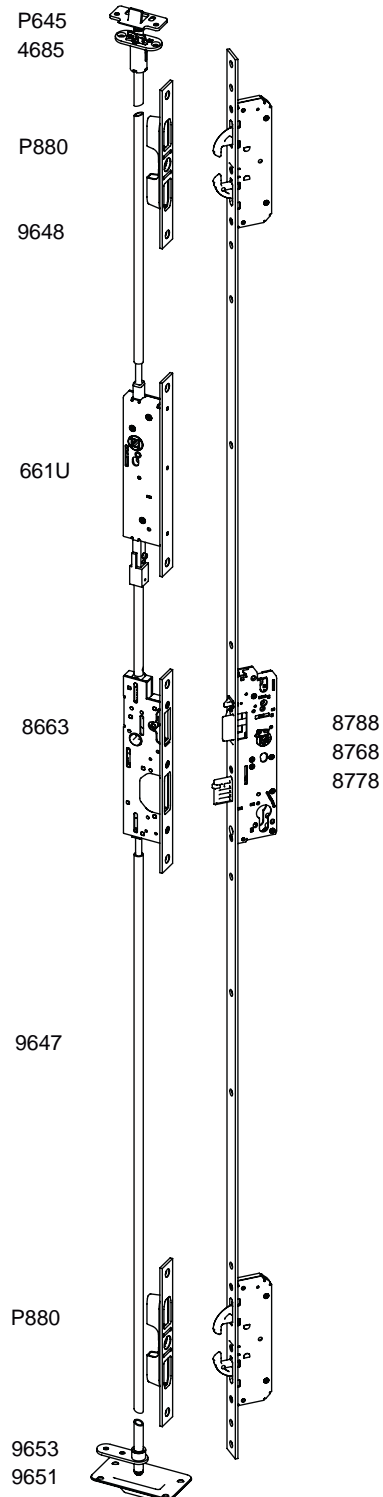
Kombinationen mechanische Mehrfachverriegelung | Combinations mechanical multi-point lock

W3-C/E/B-20-MV



| Art.Nr. Art.No. | Beschreibung Description | Seite Page |
|----------------------|--|-------------------|
| 8788 8768 8778 | Selbstverriegelnde Mehrfachverriegelung mit Fluchttürfunktion für zweifl. Rohrrahmenüren Self-locking multi-point lock with emergency exit function for double leaf doors | 286 278 282 |
| 8663 | Gegenkasten für Schlösser mit Fluchttürfunktion Lock case for inactive leaf for locks with emergency exit function | 296 |
| P880 (2x) | Schließbleche Striking plate | 377 |
| 9647 (2x) | Treibriegelstange Shoot bolt | 386 |
| 661U | Umlenschloss Reverse action lock | 242 |
| 9648 | Treibriegelstange Shoot bolt | 387 |
| 4685 | Schaltenschloss Switching lock | 383 |
| P645 | Schließblech für 4685 Striking plate for 4685 | 366 |
| 9653 | Stangenführungsplatte Shoot bolt guide plate | 389 |
| 9651 | Bodenschließmulde Floor keep | 385 |

| Kombi.Nr. Combi.No. | Art.Nr. Art.No | Funktion Function | Funktionsbeschreibung Description of functions |
|------------------------|-------------------|----------------------|---|
| W3-C-20-MV | 8788 | C | Seite 22 Page 22 |
| W3-E-20-MV | 8768 | E | Seite 21 Page 21 |
| W3-B-20-MV | 8778 | B | Seite 20 Page 20 |

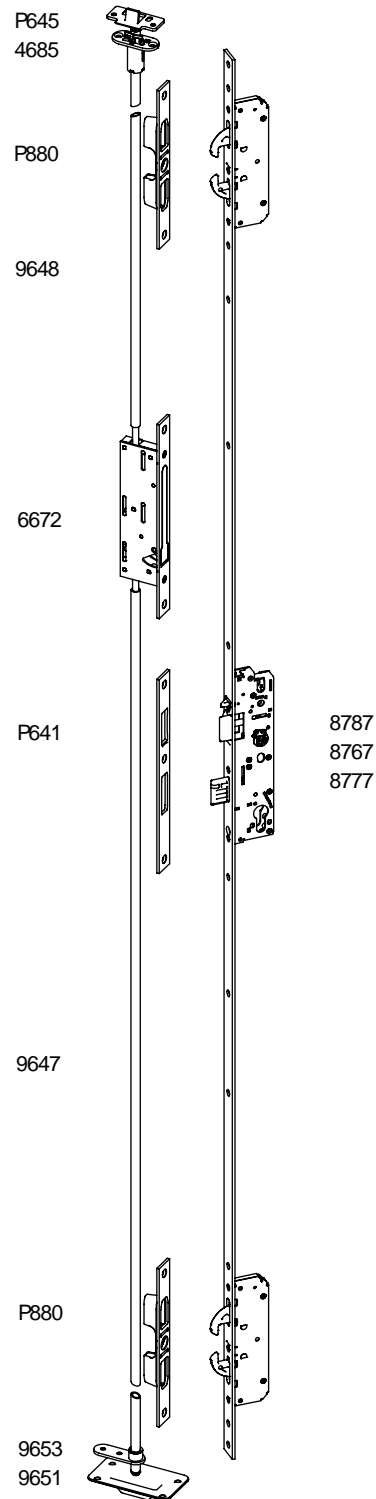


X1-C/E/B-20-MV



| Art.Nr. Art.No. | Beschreibung Description | Seite Page |
|----------------------|---|-------------------|
| 8787 8767 8777 | Selbstverriegelnde Mehrfachverriegelung mit Fluchttürfunktion für einfl. Rohrrahmen-türen Self-locking multi-point lock with emergency exit function for single leaf doors | 284 276 280 |
| P641 | Schließblech Striking plate | 360 |
| P880 (2x) | Schließblech Striking plate | 377 |
| 9647 | Treibriegelstange Shoot bolt | 386 |
| 6672 | Falztreibriegelschloss Espagnolette lock | 243 |
| 9648 | Treibriegelstange Shoot bolt | 387 |
| 4685 | Schaltenschloss Switching lock | 383 |
| P645 | Schließblech für 4685 Striking plate for 4685 | 366 |
| 9653 | Stangenführungsplatte Shoot bolt guide plate | 389 |
| 9651 | Bodenschließmulde Floor keep | 385 |

| Kombi.Nr. Combi.No. | Art.Nr. Art.No | Funktion Function | Funktionsbeschreibung Description of functions |
|------------------------|-------------------|----------------------|---|
| X1-C-20-MV | 8787 | C | Seite 22 Page 22 |
| X1-E-20-MV | 8767 | E | Seite 21 Page 21 |
| X1-B-20-MV | 8777 | B | Seite 20 Page 20 |









5

Kombinationen E-Öffner Mehrfachverriegelung

Combinations e-opener multi-point lock

Kombinationen E-Öffner Mehrfachverriegelung | Combinations e-opener multi-point lock

| Kombinationsnummer Combination number | Kombinationsbeschreibung Description of combination | Seite Page | einflügelig single-leaf | zweiflügelig double-leaf | Umlenkschloss Reverse action lock | Falztreibriegel Espagnolette |
|--|---|---------------|----------------------------|-----------------------------|---|---------------------------------|
| J1-D/E/B-20-MV | EN 179 und EN 1125, Mehrfachverriegelung mit Fluchttürfunktion Serie 8600 und Fluchttür-Schließblech für E-Öffner EN 179 and EN 1125, multi-point lock with emergency exit function series 8600 and emergency exit striking plate for e-opener | 99 | x | | | |
| K3-D/E/B-20-MV | EN 179, Mehrfachverriegelung mit Fluchttürfunktion Serie 8600, Gegenkasten für Schlösser mit Fluchttürfunktion, E-Öffner und Umlenkschloss EN 179, multi-point lock with emergency exit function series 8600, lock case for inactive leaf for locks with emergency exit function, e-opener and reverse action lock | 100 | | x | x | |
| M3-D/E/B-20-MV | EN 179, Mehrfachverriegelung mit Fluchttürfunktion Serie 8600, Gegenkasten für Schlösser mit Fluchttürfunktion, E-Öffner und Umlenkschloss EN 179, multi-point lock with emergency exit function series 8600, lock case for inactive leaf for locks with emergency exit function, e-opener and reverse action lock | 101 | | x | x | |
| P3-D/E/B-20-MV | EN 179 und EN 1125, Mehrfachverriegelung mit Fluchttürfunktion Serie 8600, Gegenkasten für Schlösser mit Fluchttürfunktion und E-Öffner EN 179 and EN 1125, multi-point lock with emergency exit function series 8600, lock case for inactive leaf for locks with emergency exit function and e-opener | 102 | | x | | |
| Q3-D/E/B-20-MV | EN 179 und EN 1125, Mehrfachverriegelung mit Fluchttürfunktion Serie 8600, Gegenkasten für Schlösser mit Fluchttürfunktion und E-Öffner EN 179 and EN 1125, multi-point lock with emergency exit function series 8600, lock case for inactive leaf for locks with emergency exit function and e-opener | 103 | | x | | |
| R1-D/E/B-20-MV | EN 179 und EN 1125, Mehrfachverriegelung mit Fluchttürfunktion Serie 8600, Fluchttür-Schließblech für E-Öffner und Falztreibriegel EN 179 and EN 1125, multi-point lock with emergency exit function series 8600, emergency exit striking plate for e-opener and espagnolette | 104 | x | | | x |

Kombinationen E-Öffner Mehrfachverriegelung | Combinations e-opener multi-point lock

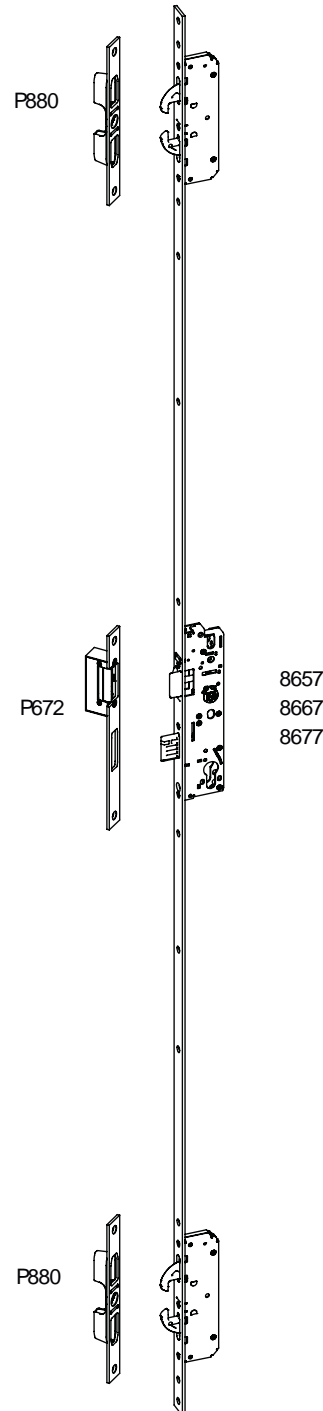
J1-D/E/B-20-MV



| Art.Nr. Art.No. | Beschreibung Description | Seite Page |
|----------------------|---|-------------------|
| 8657 8667 8677 | Mehrfachverriegelung mit Fluchttürfunktion für einf. Rohrrahmentüren Multi-point lock with emergency exit function for single leaf doors | 258 262 266 |
| P672* | Schließblech Striking plate | 363 |
| P880 (2x) | Schließblech Striking plate | 377 |

| Kombi.Nr. Combi.No. | Art.Nr. Art.No | Funktion Function | Funktionsbeschreibung Description of functions |
|------------------------|-------------------|----------------------|---|
| J1-D-20-MV | 8657 | D | Seite 23 Page 23 |
| J1-E-20-MV | 8667 | E | Seite 21 Page 21 |
| J1-B-20-MV | 8677 | B | Seite 20 Page 20 |

*E-Öffner nicht im Lieferumfang enthalten.
Zertifizierte E-Öffner siehe Zertifikat EN 179 und EN 1125.
*E-opener not included. Certified e-opener, see certificates EN 179 und EN 1125
<http://www.wilka.de/downloads/zertifikate/schloesser>

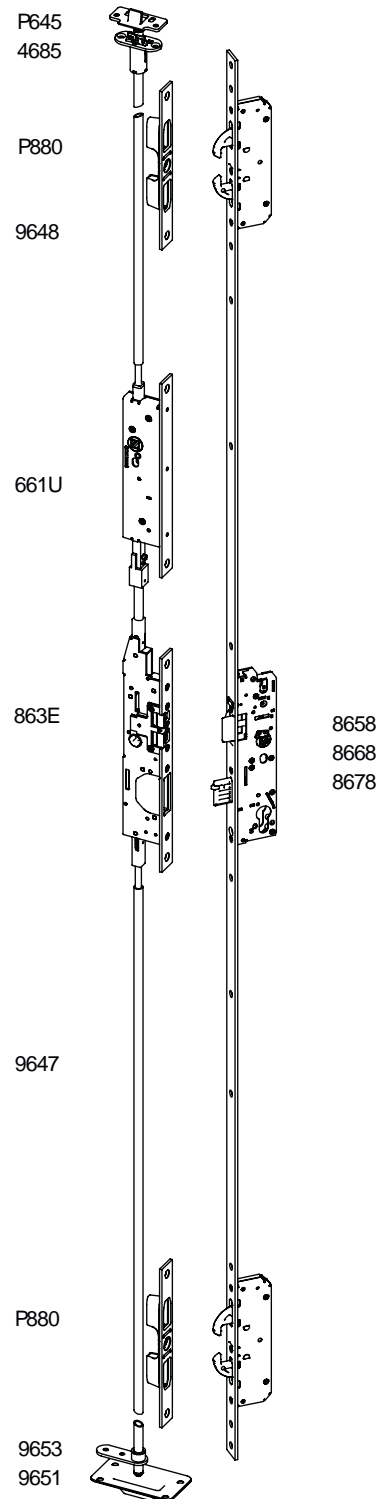


K3-D/E/B-20-MV



| Art.Nr. Art.No. | Beschreibung Description | Seite Page |
|----------------------|---|-------------------|
| 8658 8668 8678 | Mehrfachverriegelung mit Fluchttürfunktion für zweifl. Rohrrahmentüren Multi-point lock with emergency exit function for double leaf doors | 260 264 268 |
| 863E | Gegenkasten für Schlösser mit Fluchttürfunktion Lock case for inactive leaf for locks with emergency exit function | 298 |
| P880 (2x) | Schließblech Striking plate | 377 |
| 9647 (2x) | Treibriegelstange Shoot bolt | 386 |
| 661U | Umlenschloss Reverse action lock | 242 |
| 9648 | Treibriegelstange Shoot bolt | 387 |
| 4685 | Schaltenschloss Switching lock | 383 |
| P645 | Schließblech für 4685 Striking plate for 4685 | 366 |
| 9653 | Stangenführungsplatte Shoot bolt guide plate | 389 |
| 9651 | Bodenschließmulde Floor keep | 385 |

| Kombi.Nr. Combi.No. | Art.Nr. Art.No. | Funktion Function | Funktionsbeschreibung Description of functions |
|------------------------|--------------------|----------------------|---|
| K3-D-20-MV | 8658 | D | Seite 23 Page 23 |
| K3-E-20-MV | 8668 | E | Seite 21 Page 21 |
| K3-B-20-MV | 8678 | B | Seite 20 Page 20 |



Kombinationen E-Öffner Mehrfachverriegelung | Combinations e-opener multi-point lock

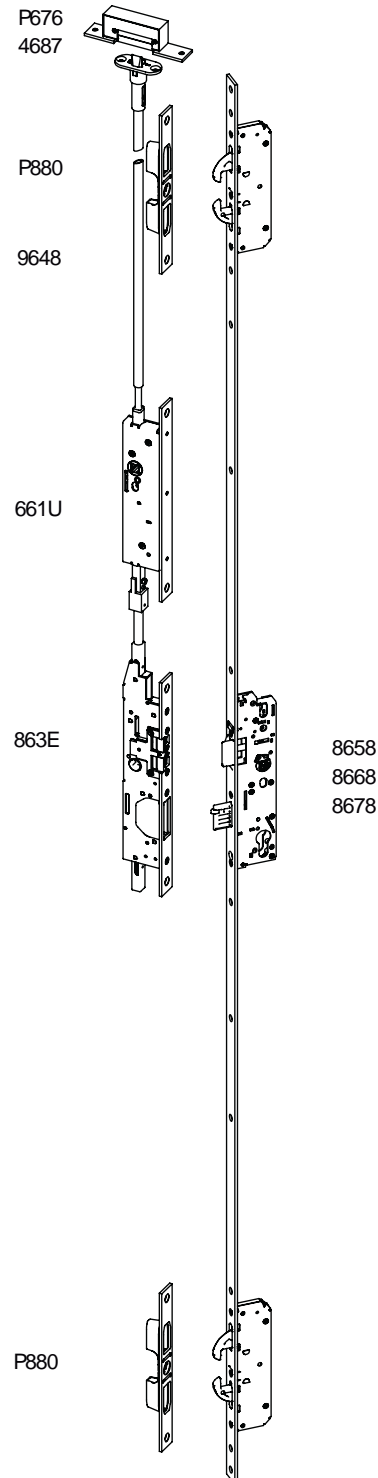
M3-D/E/B-20-MV



| Art.Nr. Art.No. | Beschreibung Description | Seite Page |
|----------------------|---|-------------------|
| 8658 8668 8678 | Mehrfachverriegelung mit Fluchttürfunktion für zweifl. Rohrrahmentüren Multi-point lock with emergency exit function for double leaf doors | 260 264 268 |
| 863E | Gegenkasten für Schlösser mit Fluchttürfunktion Lock case for inactive leaf for locks with emergency exit function | 298 |
| P880 (2x) | Schließblech Striking plate | 377 |
| 9647 | Treibriegelstange Shoot bolt | 386 |
| 661U | Umlenschloss Reverse action lock | 242 |
| 9648 | Treibriegelstange Shoot bolt | 387 |
| 4687 | Schnappschloss, gefedert Spring loaded snap lock | 384 |
| P676* | Schließblech für 4687 Striking plate for 4687 | 367 |

| Kombi.Nr. Combi.No. | Art.Nr. Art.No | Funktion Function | Funktionsbeschreibung Description of functions |
|------------------------|-------------------|----------------------|---|
| M3-D-20-MV | 8658 | D | Seite 23 Page 23 |
| M3-E-20-MV | 8668 | E | Seite 21 Page 21 |
| M3-B-20-MV | 8678 | B | Seite 20 Page 20 |

*E-Öffner nicht im Lieferumfang enthalten.
Zertifizierte E-Öffner siehe Zertifikat EN 179 und EN 1125
*E-opener not included. Certified e-opener, see certificates EN 179 and EN 1125
<http://www.wilka.de/downloads/zertifikate/schloesser>

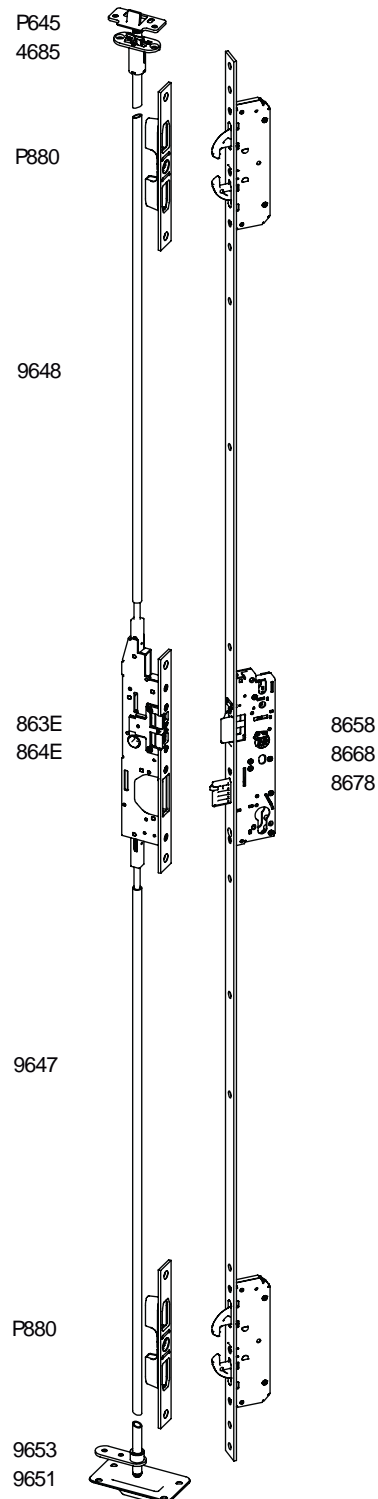


P3-D/E/B-20-MV



| Art.Nr. Art.No. | Beschreibung Description | Seite Page |
|----------------------|---|-------------------|
| 8658 8668 8678 | Mehrfachverriegelung mit Fluchttürfunktion für zweifl. Rohrrahmentüren Multi-point lock with emergency exit function for double leaf doors | 260 264 268 |
| 863E 864E | Gegenkasten für Schlösser mit Fluchttürfunktion Lock case for inactive leaf for locks with emergency exit function | 298 300 |
| P880 (2x) | Schließblech Striking plate | 377 |
| 9648 | Treibriegelstange Shoot bolt | 387 |
| 4685 | Schaltenschloss Switching lock | 383 |
| P645 | Schließblech für 4685 Striking plate for 4685 | 366 |
| 9647 | Treibriegelstange Shoot bolt | 386 |
| 9653 | Stangenführungsplatte Shoot bolt guide plate | 389 |
| 9651 | Bodenschließmulde Floor keep | 385 |

| Kombi.Nr. Combi.No. | Art.Nr. Art.No. | Funktion Function | Funktionsbeschreibung Description of functions |
|------------------------|--------------------|----------------------|---|
| P3-D-20-MV | 8658 | D | Seite 23 Page 23 |
| P3-E-20-MV | 8668 | E | Seite 21 Page 21 |
| P3-B-20-MV | 8678 | B | Seite 20 Page 20 |



Kombinationen E-Öffner Mehrfachverriegelung | Combinations e-opener multi-point lock

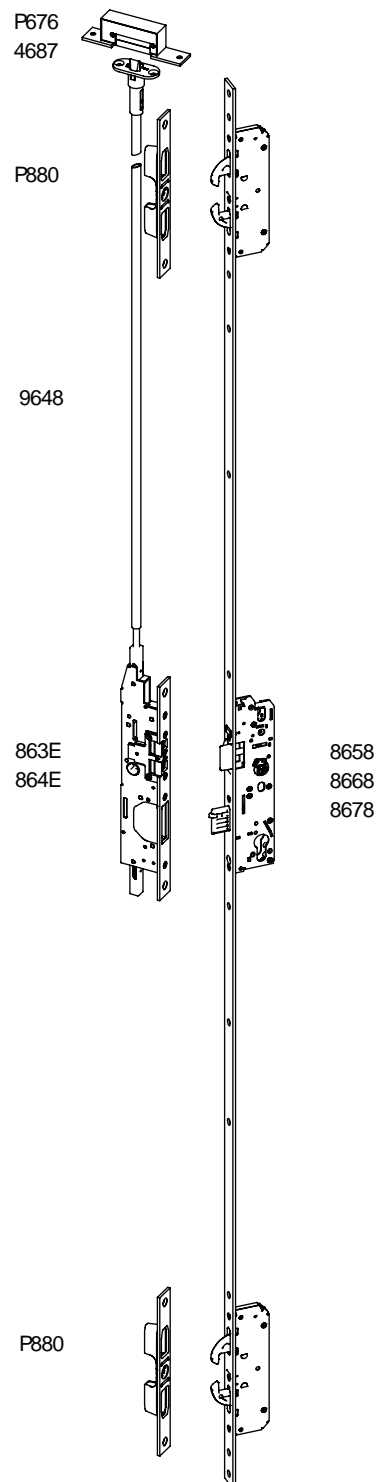
Q3-D/E/B-20-MV



| Art.Nr. Art.No. | Beschreibung Description | Seite Page |
|----------------------|---|-------------------|
| 8658 8668 8678 | Mehrfachverriegelung mit Fluchttürfunktion für zweifl. Rohrrahmentüren Multi-point lock with emergency exit function for double leaf doors | 260 264 268 |
| 863E 864E | Gegenkasten für Schlösser mit Fluchttürfunktion Lock case for inactive leaf for locks with emergency exit function | 298 300 |
| P880 (2x) | Schließblech Striking plate | 377 |
| 9648 | Treibriegelstange Shoot bolt | 387 |
| 4687 | Schnappschloss, gefedert Spring loaded snap lock | 384 |
| P676* | Schließblech für 4687 Striking plate for 4687 | 367 |

| Kombi.Nr. Combi.No. | Art.Nr. Art.No. | Funktion Function | Funktionsbeschreibung Description of functions |
|------------------------|--------------------|----------------------|---|
| Q3-D-20-MV | 8658 | D | Seite 23 Page 23 |
| Q3-E-20-MV | 8668 | E | Seite 21 Page 21 |
| Q3-B-20-MV | 8678 | B | Seite 20 Page 20 |

*E-Öffner nicht im Lieferumfang enthalten.
Zertifizierte E-Öffner siehe Zertifikat EN 179 und EN 1125
*E-opener not included. Certified e-opener, see certificates EN 179 und EN 1125
<http://www.wilka.de/downloads/zertifikate/schloesser>



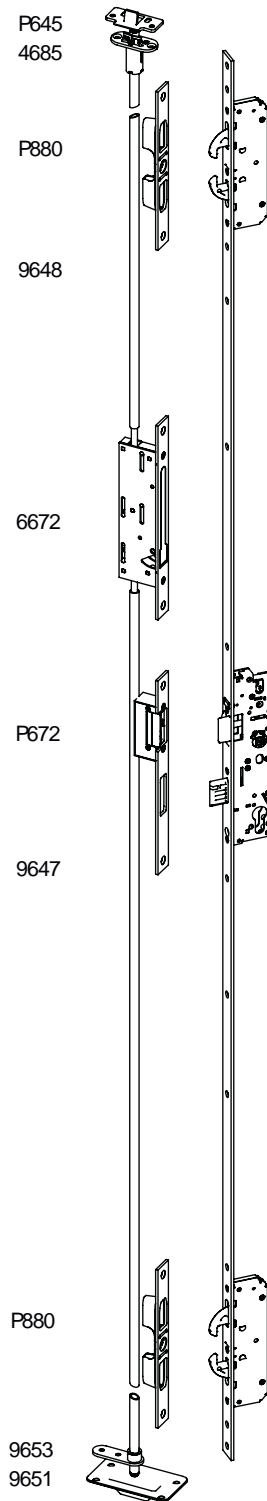
R1-D/E/B-20-MV



| Art.Nr. Art.No. | Beschreibung Description | Seite Page |
|----------------------|--|-------------------|
| 8657 8667 8677 | Mehrfachverriegelung mit Fluchttürfunktion für einfl. Rohrrahmentüren Multi-point lock with emergency exit function for single leaf doors | 258 262 266 |
| P672* | Schließblech Striking plate | 363 |
| P880 (2x) | Schließblech Striking plate | 377 |
| 6672 | Falztreibriegelschloss Espagnolette lock | 243 |
| 9648 | Treibriegelstange Shoot bolt | 387 |
| 4685 | Schaltenschloss Switching lock | 383 |
| P645 | Schließblech für 4685 Striking plate for 4685 | 366 |
| 9647 | Treibriegelstange Shoot bolt | 386 |
| 9653 | Stangenführungsplatte Shoot bolt guide plate | 389 |
| 9651 | Bodenschließmulde Floor keep | 385 |

| Kombi.Nr. Combi.No. | Art.Nr. Art.No. | Funktion Function | Funktionsbeschreibung Description of functions |
|------------------------|--------------------|----------------------|---|
| R1-D-20-MV | 8657 | D | Seite 23 Page 23 |
| R1-E-20-MV | 8667 | E | Seite 21 Page 21 |
| R1-B-20-MV | 8677 | B | Seite 20 Page 20 |

*E-Öffner nicht im Lieferumfang enthalten.
Zertifizierte E-Öffner siehe Zertifikat EN 179 und EN 1125.
*E-opener not included. Certified e-opener, see certificates EN 179 und EN 1125
<http://www.wilka.de/downloads/zertifikate/schloesser>



für 30/35 mm Dorn
nur mit Art. 9692
Stangenumlenkung

for 30/35 mm backset
only possible with
art. 9692 shoot bolt
reverse action

8657
8667
8677







6

**Kombinationen A-Öffner
Mehrfachverriegelung**

Combinations a-opener multi-point lock

Kombinationen A-Öffner Mehrfachverriegelung | Combinations a-opener multi-point lock

| Kombinationsnummer Combination number | Kombinationsbeschreibung Description of combination | Seite Page | einflügelig single-leaf | zweiflügelig double-leaf | Umlenkschloss Reverse action lock | Falztreibriegel Espagnolette |
|--|---|---------------|----------------------------|-----------------------------|---|---------------------------------|
| U1-E-20-MV-AO | EN 179 und EN 1125, Selbstverriegelnde Mehrfachverriegelung mit Fluchttürfunktion Serie 8700 und Fluchttür-Schließblech EN 179 and EN 1125, self-locking multi-point lock with emergency exit function series 8700 and emergency exit striking plate | 109 | x | | | |
| V3-E-20-MV-AO | EN 179 und EN 1125, Selbstverriegelnde Mehrfachverriegelung mit Fluchttürfunktion Serie 8700 und Gegenkasten für Schlösser mit Fluchttürfunktion EN 179 and EN 1125, self-locking multi-point lock with emergency exit function series 8700 and lock case for inactive leaf for locks with emergency exit function | 110 | | x | | |
| W3-E-20-MV-AO | EN 179, Selbstverriegelnde Mehrfachverriegelung mit Fluchttürfunktion Serie 8700, Gegenkasten für Schlösser mit Fluchttürfunktion und Umlenkschloss EN 179, self-locking multi-point lock with emergency exit function series 8700, lock case for inactive leaf for locks with emergency exit function and reverse action lock | 111 | | x | x | |
| X1-E-20-MV-AO | EN 179 und EN 1125, Selbstverriegelnde Mehrfachverriegelung mit Fluchttürfunktion Serie 8700, Fluchttür-Schließblech und Falztreibriegel EN 179 and EN 1125, self-locking multi-point lock with emergency exit function series 8700, emergency exit striking plate and espagnolette | 112 | x | | | x |

Kombinationen A-Öffner Mehrfachverriegelung | Combinations a-opener multi-point lock

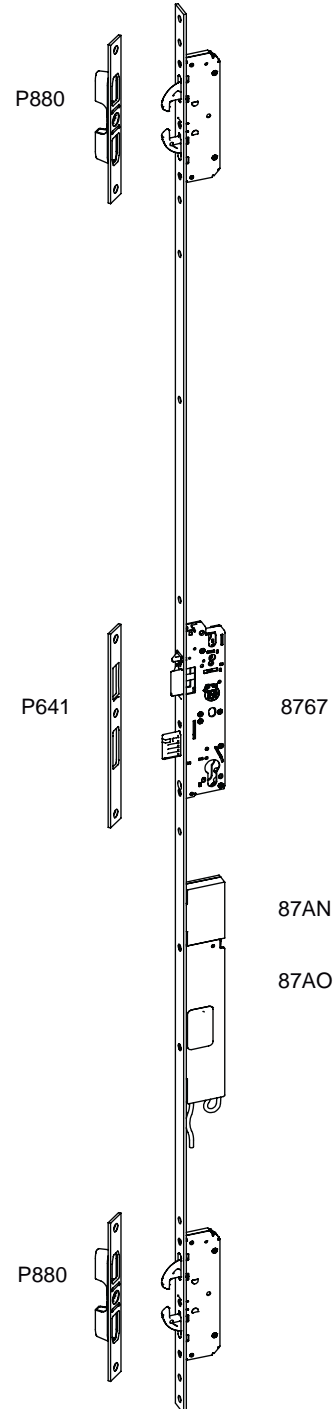
U1-E-20-MV-AO



| Art.Nr. Art.No. | Beschreibung Description | Seite Page |
|--------------------|---|---------------|
| 8767 | Selbstverriegelnde Mehrfachverriegelung mit Fluchttürfunktion für einfl. Rohrrahmen-türen Self-locking multi-point lock with emergency exit function for single leaf doors | 276 |
| 87AO | A-Öffner A-opener | 294 |
| 87AN* | Notstrompufferung Emergency power buffering | 295 |
| P641 | Schließblech Striking plate | 360 |
| P880 (2x) | Schließblech Striking plate | 377 |

| Kombi.Nr. Combi.No. | Art.Nr. Art.No | Funktion Function | Funktionsbeschreibung Description of functions |
|------------------------|-------------------|----------------------|---|
| U1-E-20-MV-AO | 8767 | E | Seite 21 Page 21 |

* erforderlich für den Einsatz in Rauch- und Brandschutztüren
* necessary for the use in smoke and fire protection doors



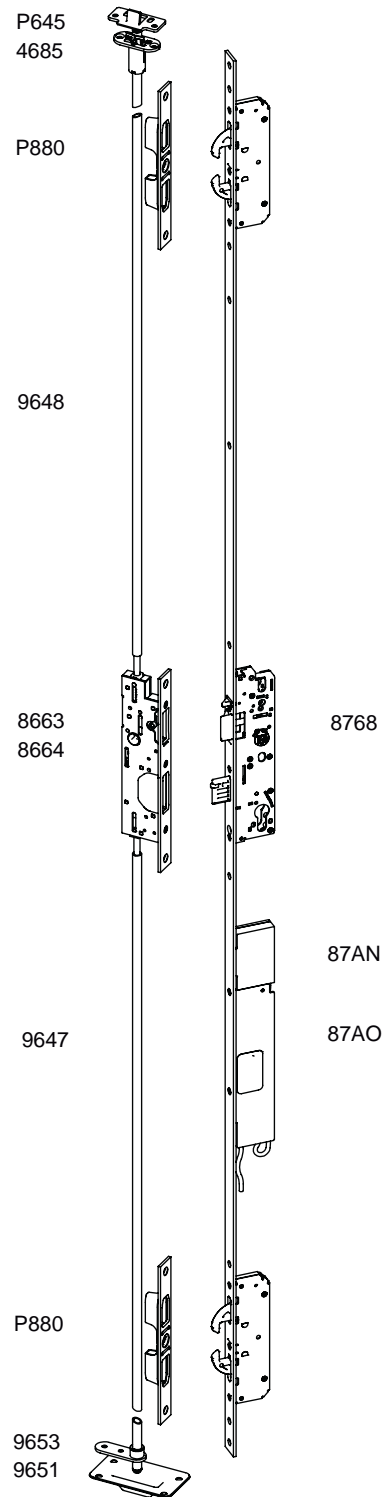
V3-E-20-MV-AO



| Art.Nr. Art.No. | Beschreibung Description | Seite Page |
|--------------------|---|---------------|
| 8768 | Selbstverriegelnde Mehrfachverriegelung mit Fluchttürfunktion für zweifl. Rohrrahmentüren Self-locking multi-point lock with emergency exit function for double leaf doors | 278 |
| 87AO | A-Öffner A-opener | 294 |
| 87AN* | Notstrompufferung Emergency power buffering | 295 |
| 8663 8664 | Gegenkasten für Schlösser mit Fluchttürfunktion Lock case for inactive leaf for locks with emergency exit function | 296 297 |
| P880 (2x) | Schließblech Striking plate | 377 |
| 9648 | Treibriegelstange Shoot bolt | 387 |
| 4685 | Schaltenschloss Switching lock | 383 |
| P645 | Schließblech für 4685 Striking plate for 4685 | 366 |
| 9647 | Treibriegelstange Shoot bolt | 386 |
| 9653 | Stangenführungsplatte Shoot bolt guide plate | 389 |
| 9651 | Bodenschließmulde Floor keep | 385 |

| Kombi.Nr. Combi.No. | Art.Nr. Art.No. | Funktion Function | Funktionsbeschreibung Description of functions |
|------------------------|--------------------|----------------------|---|
| V3-E-20-MV-AO | 8768 | E | Seite 21 Page 21 |

* erforderlich für den Einsatz in Rauch- und Brandschutztüren
* necessary for the use in smoke and fire protection doors



Kombinationen A-Öffner Mehrfachverriegelung | Combinations a-opener multi-point lock

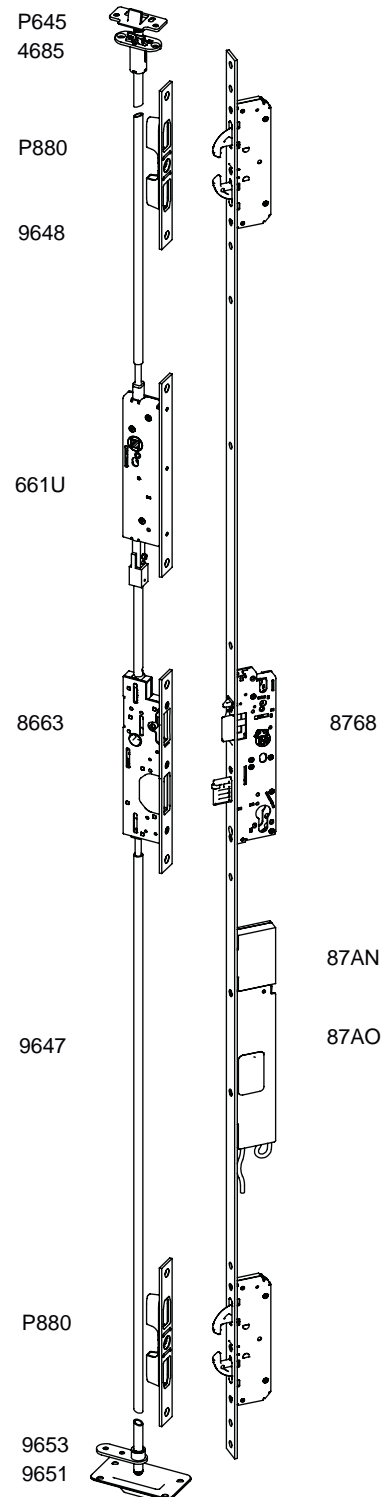
W3-E-20-MV-AO



| Art.Nr. Art.No. | Beschreibung Description | Seite Page |
|--------------------|---|---------------|
| 8768 | Selbstverriegelnde Mehrfachverriegelung mit Fluchttürfunktion für zweifl. Rohrrahmentüren Self-locking multi-point lock with emergency exit function for double leaf doors | 278 |
| 87AO | A-Öffner A-opener | 294 |
| 87AN* | Notstrompufferung Emergency power buffering | 295 |
| 8663 | Gegenkasten für Schlösser mit Fluchttürfunktion Lock case for inactive leaf for locks with emergency exit function | 296 |
| P880 (2x) | Schließblech Striking plate | 377 |
| 9647 (2x) | Treibriegelstange Shoot bolt | 386 |
| 661U | Umlenschloss Reverse action lock | 242 |
| 9648 | Treibriegelstange Shoot bolt | 387 |
| 4685 | Schaltenschloss Switching lock | 383 |
| P645 | Schließblech für 4685 Striking plate for 4685 | 366 |
| 9653 | Stangenführungsplatte Shoot bolt guide plate | 389 |
| 9651 | Bodenschließmulde Floor keep | 385 |

| Kombi.Nr. Combi.No. | Art.Nr. Art.No | Funktion Function | Funktionsbeschreibung Description of functions |
|------------------------|-------------------|----------------------|---|
| W3-E-20-MV-AO | 8768 | E | Seite 21 Page 21 |

* erforderlich für den Einsatz in Rauch- und Brandschutztüren
* necessary for the use in smoke and fire protection doors



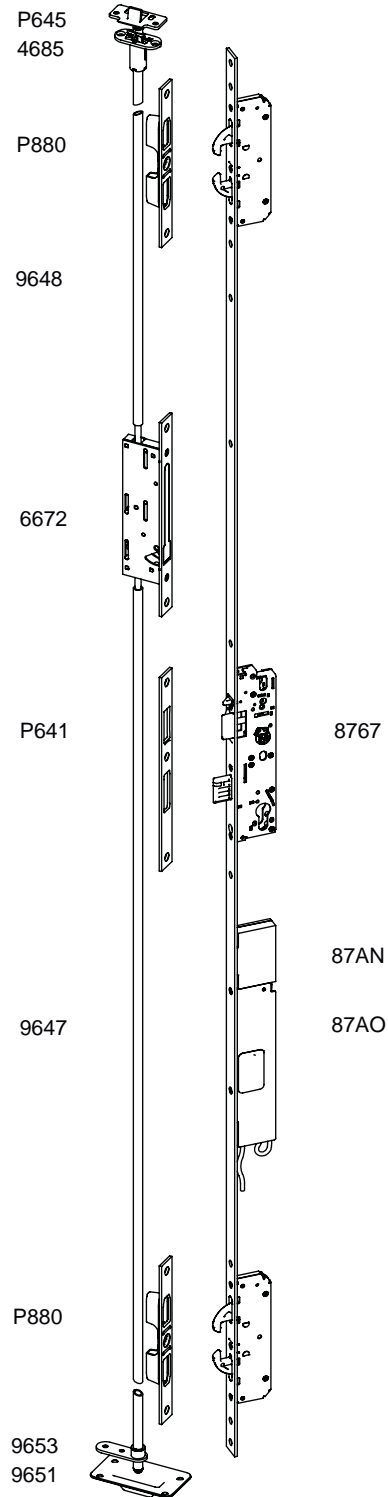
X1-E-20-MV-AO



| Art.Nr. Art.No. | Beschreibung Description | Seite Page |
|--------------------|---|---------------|
| 8767 | Selbstverriegelnde Mehrfachverriegelung mit Fluchttürfunktion für einfl. Rohrrahmen-türen Self-locking multi-point lock with emergency exit function for single leaf doors | 276 |
| 87AO | A-Öffner A-opener | 294 |
| 87AN* | Notstrompufferung Emergency power buffering | 295 |
| P641 | Schließblech Striking plate | 360 |
| P880 (2x) | Schließblech Striking plate | 377 |
| 9647 | Treibriegelstange Shoot bolt | 386 |
| 6672 | Falztreibriegelschloss Espagnolette lock | 243 |
| 9648 | Treibriegelstange Shoot bolt | 387 |
| 4685 | Schaltenschloss Switching lock | 383 |
| P645 | Schließblech für 4685 Striking plate for 4685 | 366 |
| 9653 | Stangenführungsplatte Shoot bolt guide plate | 389 |
| 9651 | Bodenschließmulde Floor keep | 385 |

| Kombi.Nr. Combi.No. | Art.Nr. Art.No | Funktion Function | Funktionsbeschreibung Description of functions |
|------------------------|-------------------|----------------------|---|
| X1-E-20-MV-AO | 8767 | E | Seite 21 Page 21 |

* erforderlich für den Einsatz in Rauch- und Brandschutztüren
* necessary for the use in smoke and fire protection doors









7

Kombinationen Kindergarten

Combinations Kindergarten

Kombinationen Kindergarten | Combinations Kindergarten

| Kombinationsnummer Combination number | Kombinationsbeschreibung Description of combination | Seite Page | ein- flügelig single- leaf | zwei- flügelig double- leaf | Umlenk- schloss Reverse action lock | Falztreib- riegel Espag- nolette | Kinder- garten |
|--|--|---------------|-------------------------------------|--------------------------------------|---|---|-------------------|
| B1-E/B-20-Kiga | EN 179 und EN 1125, Schloss mit Fluchttürfunktion Serie 6000 Kiga und Fluchttür-Schließblech EN 179 and EN 1125, lock with emergency exit function series 6000 Kiga and emergency exit striking plates | 117 | x | | | | x |
| E3-E/B-20-Kiga | EN 179 und EN 1125, Schloss mit Fluchttürfunktion Serie 6000 Kiga und Gegenkasten für Schlösser mit Fluchttürfunktion 7663/7664 EN 179 and EN 1125, lock with emergency exit function series 6000 Kiga and lock case for inactive leaf for locks with emergency exit function 7663/7664 | 118 | | x | | | x |
| H1-E/B-20-Kiga | EN 179 und EN 1125, Schloss mit Fluchttürfunktion Serie 6000 Kiga, Fluchttür-Schließblech und Falztreibriegelschloss 6672 EN 179 and EN 1125, lock with emergency exit function series 6000 Kiga, emergency exit striking plates and espagnolette lock 6672 | 119 | | x | | x | x |
| F3-E/B-20-Kiga | EN 179, Schloss mit Fluchttürfunktion Serie 6000 Kiga, Gegenkasten für Schlösser mit Fluchttürfunktion 7663 und Umlenkschloss 661U EN 179, lock with emergency exit function series 6000 Kiga, lock case for inactive leaf for locks with emergency exit function 7663 and reverse action lock 661U | 120 | | x | x | | x |
| J1-E/B-20-Kiga | EN 179 und EN 1125, Schloss mit Fluchttürfunktion Serie 6000 Kiga und Fluchttür-Schließblech für E-Öffner EN 179 and EN 1125, lock with emergency exit function series 6000 Kiga and emergency exit striking plates for e-opener | 121 | x | | | | x |
| P3-E/B-20-Kiga | EN 179 und EN 1125, Schloss mit Fluchttürfunktion Serie 6000 Kiga und E-Öffner-Gegenkasten 663E/664E EN 179 and EN 1125, lock with emergency exit function series 6000 Kiga and e-opener lock case for inactive leaf 663E/664E | 122 | | x | | | x |
| R1-E/B-20-Kiga | EN 179 und EN 1125, Schloss mit Fluchttürfunktion Serie 6000 Kiga, Fluchttür-Schließblech für E-Öffner und Falztreibriegelschloss 6672 EN 179 and EN 1125, lock with emergency exit function series 6000 Kiga, emergency exit striking plates for e-opener and espagnolette lock 6672 | 123 | | x | | x | x |
| K3-E/B-20-Kiga | EN 179, Schloss mit Fluchttürfunktion Serie 6000 Kiga, E-Öffner Gegenkasten 663E und Umlenkschloss 661U EN 179, lock with emergency exit function series 6000 Kiga, e-opener lock case for inactive leaf 663E and reverse action lock 661U | 124 | | x | x | | x |
| Q3-E/B-20-Kiga | EN 179 und EN 1125, Schloss mit Fluchttürfunktion Serie 6000 Kiga und E-Öffner-Gegenkasten 663E/664E EN 179 and EN 1125, lock with emergency exit function series 6000 Kiga and e-opener lock case for inactive leaf 663E/664E | 125 | | x | | | x |
| M3-E/B-20-Kiga | EN 179, Schloss mit Fluchttürfunktion Serie 6000 Kiga, E-Öffner-Gegenkasten 663E und Umlenkschloss 661U EN 179, lock with emergency exit function series 6000 Kiga, e-opener lock case for inactive leaf 663E and reverse action lock 661U | 126 | | x | x | | x |

Kombinationen Kindergarten | Combinations Kindergarten

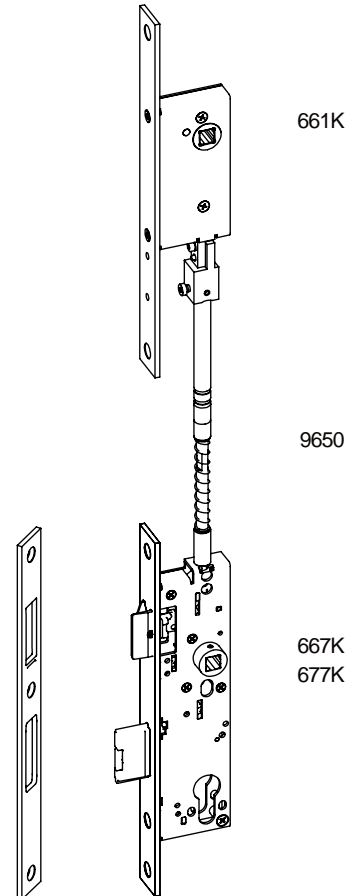
B1-E/B-20-Kiga



| Art.Nr. Art.No. | Beschreibung Description | Seite Page |
|--------------------|---|---------------|
| 667K 677K | Schloss mit Fluchttürfunktion für einfl. Rohr- rahmentüren, Kindergartenlösung Lock with emergency exit function for single tubular frame doors, kindergarten solution | 308 310 |
| 9650 | Treibriegelstange Shoot bolt | 387 |
| 661K | Umlenkschloss, Kindergartenlösung Reverse action lock, Kindergarten solution | 312 |
| P641 | Schließblech Striking plate | 360 |

| Kombi.Nr. Combi.No. | Art.Nr. Art.No. | Funktion Function | Funktionsbeschreibung Description of functions |
|------------------------|--------------------|----------------------|---|
| B1-E-20- Kiga | 667K | E | Seite 21 Page 21 |
| B1-B-20- Kiga | 677K | B | Seite 20 Page 20 |

P641



E3-E/B-20-Kiga



Standflügel

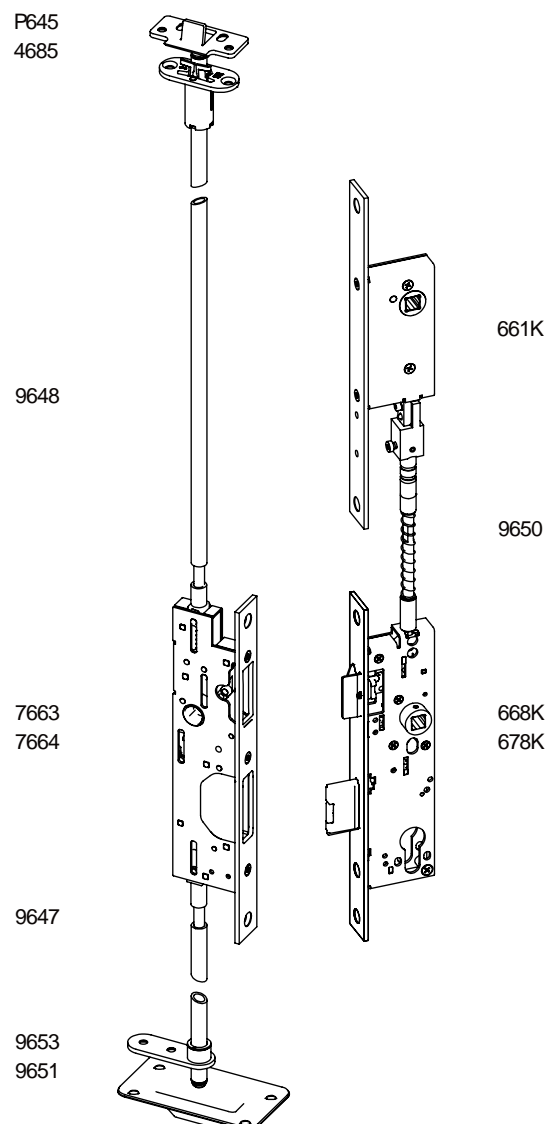
Bei Betätigung eines Türdrückers oder einer Griffstange / einer Druckstange werden die Treibriegelstangen des Gegenkastens eingezogen. Gleichzeitig werden Falle und Riegel des Gangflügelschlosses zurückgeschoben. Wird der Standflügel wieder in die Verschlusslage gebracht, löst das Schaltschloss Art. 4685 automatisch die selbstständige Verriegelung der Treibriegelstangen nach oben und unten aus. Erst nach dieser Verriegelung kann die Tür abgeschlossen werden.

Inactive leaf

Operating a door lever or a touch bar/push bar causes the shoot bolts of the lock case to retract. The latch bolt and deadbolt of the active leaf are pushed back at the same time. When the inactive leaf is returned to the closed position, the switching lock 4685 automatically triggers the independent locking of the top and bottom shoot bolts. Only then the door can be locked.

| Art.Nr. Art.No. | Beschreibung Description | Seite Page |
|--------------------|--|---------------|
| 668K 678K | Schloss mit Fluchttürfunktion für zweifl. Rohr- rahmentüren, Kindergartenlösung Lock with emergency exit function for double tubular frame doors, kindergarten solution | 309 311 |
| 9650 | Treibriegelstange Shoot bolt | 387 |
| 661K | Umlenschloss, Kindergartenlösung Reverse action lock, Kindergarten solution | 312 |
| 7663 7664 | Gegenkasten für Schösser mit Fluchttürfunk- tion Lock case for inactive leaf for locks with emergency exit function | 236 237 |
| 9648 | Treibriegelstange Shoot bolt | 387 |
| 4685 | Schaltschloss Switching lock | 383 |
| P645 | Schließblech für 4685 Striking plate for 4685 | 366 |
| 9647 | Treibriegelstange Shoot bolt | 386 |
| 9653 | Stangenführungsplatte Shoot bolt guide plate | 389 |
| 9651 | Bodenschließmulde Floor keep | 385 |

| Kombi.Nr. Combi.No. | Art.Nr. Art.No. | Funktion Function | Funktionsbeschreibung Description of functions |
|------------------------|--------------------|----------------------|---|
| E3-E-20- Kiga | 668K | E | Seite 21 Page 21 |
| E3-B-20- Kiga | 678K | B | Seite 20 Page 20 |



H1-E/B-20-Kiga



Bedarfsflügel

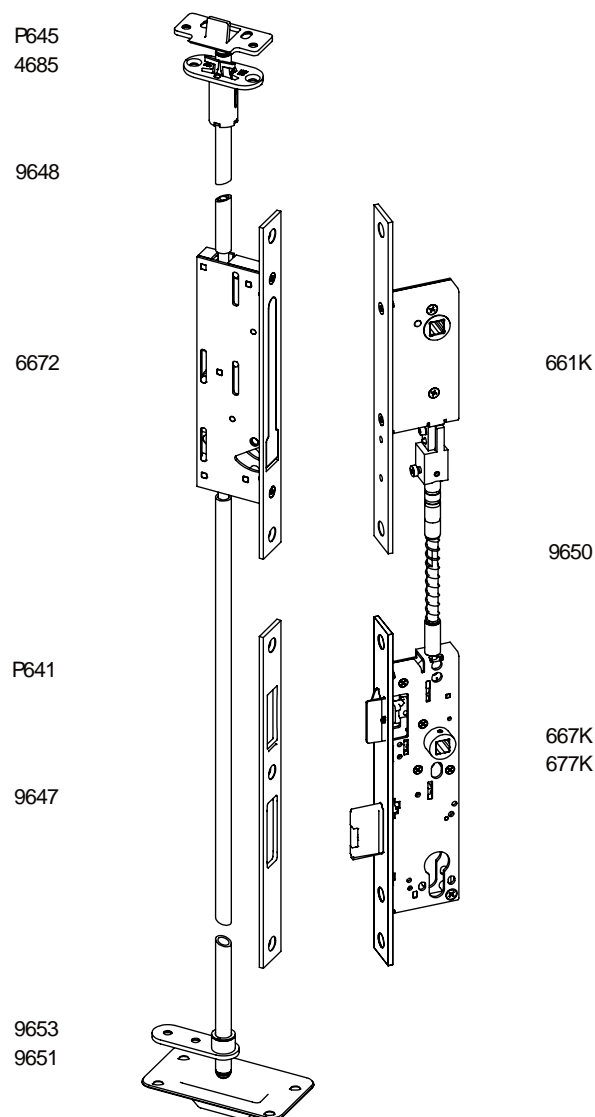
Der Bedarfsflügel kann erst nach Öffnen des Gangflügels über den in dem Stulp des Falztreibriegels angebrachten Hebel entriegelt werden. Dabei werden die Treibriegelstangen mit dem Schaltschloss Art. 4685 automatisch arretiert. Wird der Bedarfsflügel wieder in die Verschlusslage gebracht, löst das Schaltschloss Art. 4685 automatisch die selbstständige Verriegelung der Treibriegelstangen nach oben und nach unten aus. Erst nach dieser Verriegelung kann die Tür abgeschlossen werden. Der Bedarfsflügel entspricht nicht der Norm EN 179 und EN 1125.

Inactive leaf (for occasional use)

The inactive leaf can only be unlocked via the lever situated on the front end of the espagnolette once the active leaf has been opened. The switching lock 4685 fixes the shoot bolts automatically in the unlocked position. When the inactive leaf (for occasional use) is in the closed position once again, the switching lock art. 4685 triggers the automatic locking movement of top and bottom shoot bolts. The door can only be closed after this locking action. The inactive leaf (for occasional use) does not comply with EN 179 and EN 1125 standards.

| Art.Nr. Art.No. | Beschreibung Description | Seite Page |
|--------------------|---|---------------|
| 667K 677K | Schloss mit Fluchttürfunktion für einfl. Rohr- rahmentüren, Kindergartenlösung Lock with emergency exit function for sing- le-leaf tubular frame doors, kindergarten solution | 308 310 |
| 9650 | Treibriegelstange Shoot bolt | 387 |
| 661K | Umlenschloss, Kindergartenlösung Reverse action lock, Kindergarten solution | 312 |
| P641 | Schließblech Striking plate | 360 |
| 9647 | Treibriegelstange Shoot bolt | 386 |
| 6672 | Falztreibriegelschloss Espagnolette lock | 243 |
| 9648 | Treibriegelstange Shoot bolt | 387 |
| 4685 | Schaltschloss Switching lock | 383 |
| P645 | Schließblech für 4685 Striking plate for 4685 | 366 |
| 9653 | Stangenführungsplatte Shoot bolt guide plate | 389 |
| 9651 | Bodenschließmulde Floor keep | 385 |

| Kombi.Nr. Combi.No. | Art.Nr. Art.No. | Funktion Function | Funktionsbeschreibung Description of functions |
|------------------------|--------------------|----------------------|---|
| H1-E-20- Kiga | 667K | E | Seite 21 Page 21 |
| H1-B-20- Kiga | 677K | B | Seite 20 Page 20 |



F3-E/B-20-Kiga



Standflügel

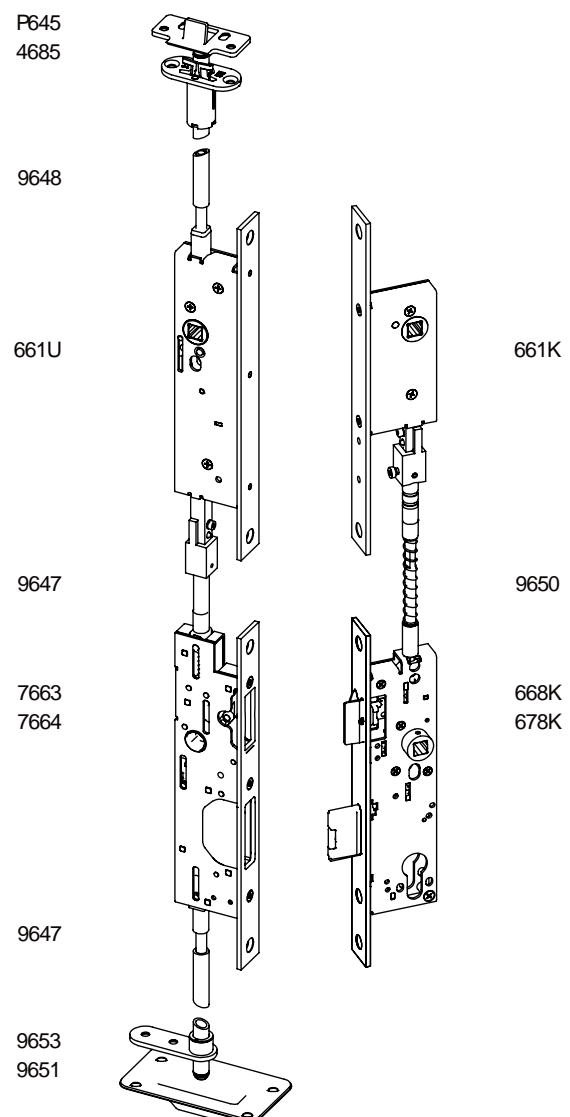
Der Stand- und der Gangflügel können gleichzeitig über den ca. 1500mm über OFF angebrachten Türdrücker des Umlenkschlusses entriegelt werden. Bei Betätigung des Türdrückers werden die Treibriegelstangen des Gegenkastens eingezogen. Gleichzeitig werden Falle und Riegel des Gangflügelschlusses zurückgeschoben. Wird der Standflügel wieder in die Verschlusslage gebracht, löst das Schaltschloss Art. 4685 automatisch die selbstständige Verriegelung der Treibriegelstangen nach oben und unten aus. Erst nach dieser Verriegelung kann die Tür abgeschlossen werden.

Inactive leaf

Active and inactive leaves can be unlocked simultaneously via the lever of the reverse action lock which is installed approximately 1500mm above the upper edge of the finished floor. Operating the door lever causes the shoot bolts of the lock case to retract. The latch bolt and deadbolt of the active leaf are pushed back at the same time. As soon as the inactive leaf is in the closed position once again, the switching lock art. 4685 triggers the automatic locking movement of the top and bottom shoot bolts. Only then the door can be locked.

| Art.Nr. Art.No. | Beschreibung Description | Seite Page |
|--------------------|---|---------------|
| 668K 678K | Schloss mit Fluchttürfunktion für zweifl. Rohrrahmen Türen, Kindergartenlösung Lock with emergency exit function for double tubular frame doors, kindergarten solution | 309 311 |
| 9650 | Treibriegelstange Shoot bolt | 387 |
| 661K | Umlenkschloss, Kindergartenlösung Reverse action lock, Kindergarten solution | 312 |
| 7663 | Gegenkasten für Schlösser mit Fluchttürfunktion Lock case for inactive leaf for locks with emergency exit function | 236 |
| 2x 9647 | Treibriegelstange Shoot bolt | 386 |
| 661U | Umlenkschloss Reverse action lock | 242 |
| 9648 | Treibriegelstange Shoot bolt | 387 |
| 4685 | Schaltschloss Switching lock | 383 |
| P645 | Schließblech für 4685 Striking plate for 4685 | 366 |
| 9653 | Stangenführungsplatte Shoot bolt guide plate | 389 |
| 9651 | Bodenschließmulde Floor keep | 385 |

| Kombi.Nr. Combi.No. | Art.Nr. Art.No. | Funktion Function | Funktionsbeschreibung Description of functions |
|------------------------|--------------------|----------------------|---|
| F3-E-20-Kiga | 668K | E | Seite 21 Page 21 |
| F3-B-20-Kiga | 678K | B | Seite 20 Page 20 |



J1-E/B-20-Kiga



Gangflügel

Der Gangflügel kann bei zurückgeschlossenen Riegel über den bestromten E-Öffner freigegeben werden.

Um Fehlbedienungen zu vermeiden ist in dieser Kombination, bei Verwendung eines Drehtürantriebs, eine Riegelüberwachung zwingend vorgeschrieben. (S. 37 / 38)

Active leaf

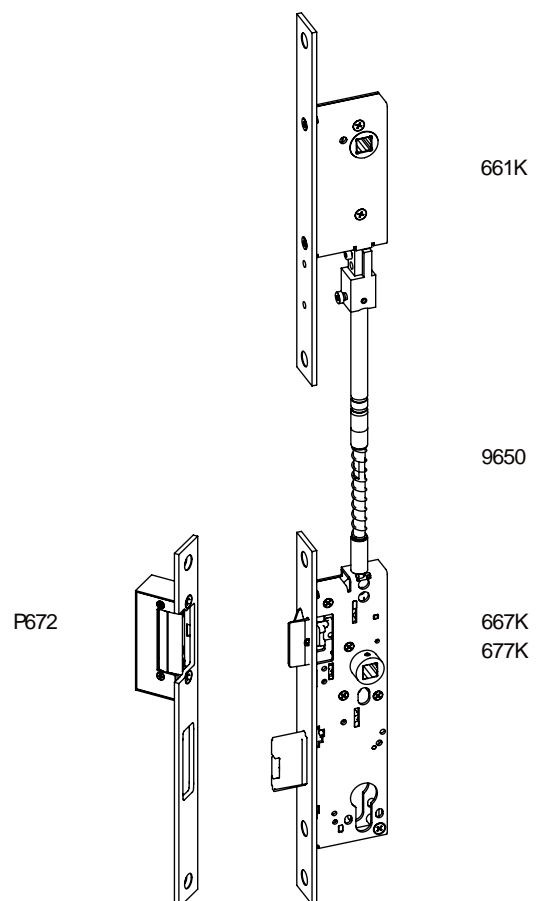
The active leaf can be released via the e-opener provided the deadbolt is retracted.

In order to avoid incorrect operation, in this combination, when using a revolving door drive, a deadbolt monitoring device is mandatory. (P. 37 / 38)

| Art.Nr. Art.No. | Beschreibung Description | Seite Page |
|--------------------|---|---------------|
| 667K 677K | Schloss mit Fluchttürfunktion für einfl. Rohr- rahmentüren, Kindergartenlösung Lock with emergency exit function for single tubular frame doors, kindergarten solution | 308 310 |
| 9650 | Treibriegelstange Shoot bolt | 387 |
| 661K | Umlenkschloss, Kindergartenlösung Reverse action lock, Kindergarten solution | 312 |
| P672* | Schließblech Striking plate | 363 |

| Kombi.Nr. Combi.No. | Art.Nr. Art.No. | Funktion Function | Funktionsbeschreibung Description of functions |
|------------------------|--------------------|----------------------|---|
| J1-E-20- Kiga | 667K | E | Seite 21 Page 21 |
| J1-B-20- Kiga | 677K | B | Seite 20 Page 20 |

*E-Öffner nicht im Lieferumfang enthalten.
Zertifizierte E-Öffner siehe Zertifikat EN 179 und EN 1125
*E-opener not included. Certified e-opener, see certificates EN 179 und EN 1125
<http://www.wilka.de/downloads/zertifikate/schloesser>



P3-E/B-20-Kiga



Standflügel

Bei Betätigung eines Türdrückers oder Griffstange / Druckstange werden die Treibriegelstangen des Gegenkastens eingezogen. Gleichzeitig werden Falle und Riegel des Gangflügelschlosses zurückgeschoben. Wird der Standflügel wieder in die Verschlusslage gebracht, löst das Schaltschloss Art. 4685 automatisch die selbstständige Verriegelung der Treibriegelstangen nach oben und unten aus. Erst nach dieser Verriegelung kann die Tür abgeschlossen werden.

Zusätzlich kann der Gangflügel bei zurückgeschlossener Riegel über den bestromten E-Öffner des Gegenkastens freigegeben werden.

Um Fehlbedienungen zu vermeiden ist in dieser Kombination, bei Verwendung eines Drehtürantriebs, eine Riegelüberwachung zwingend vorgeschrieben. (S. 37)

| Art.Nr. Art.No. | Beschreibung Description | Seite Page |
|--------------------|---|---------------|
| 668K 678K | Schloss mit Fluchttürfunktion für zweifl. Rohrrahmen Türen, Kindergartenlösung Lock with emergency exit function for double tubular frame doors, kindergarten solution | 309 311 |
| 9650 | Treibriegelstange Shoot bolt | 387 |
| 661K | Umlenkschloss, Kindergartenlösung Reverse action lock, Kindergarten solution | 312 |
| 663E 664E | Gegenkasten für Schlösser mit Fluchttürfunktion Lock case for inactive leaf for locks with emergency exit function | 238 240 |
| 9648 | Treibriegelstange Shoot bolt | 387 |
| 4685 | Schaltschloss Switching lock | 383 |
| P645 | Schließblech für 4685 Striking plate for 4685 | 366 |
| 9647 | Treibriegelstange Shoot bolt | 386 |
| 9653 | Stangenführungsplatte Shoot bolt guide plate | 389 |
| 9651 | Bodenschließmulde Floor keep | 385 |

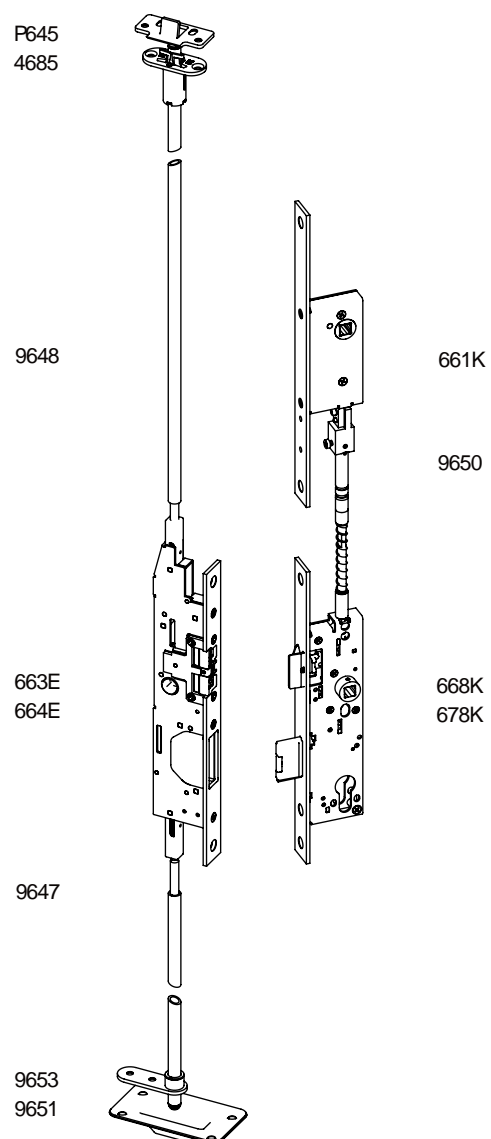
| Kombi.Nr. Combi.No. | Art.Nr. Art.No. | Funktion Function | Funktionsbeschreibung Description of functions |
|------------------------|--------------------|----------------------|---|
| P3-E-20-Kiga | 668K | E | Seite 21 Page 21 |
| P3-B-20-Kiga | 678K | B | Seite 20 Page 20 |

Inactive leaf

Operation of the lever handle or push bar/touch bar causes the shoot bolts of the lock case to retract. The latch bolt and deadbolt of the active leaf are pushed back at the same time. When the inactive leaf is returned to the closed position, the switching lock art. 4685 automatically activates the shoot bolts to extend and lock into position top and bottom. The door can only be closed after this locking action.

Additionally the inactive leaf may be released via the e-opener of the lock case provided the deadbolt is retracted.

In order to avoid incorrect operation, in this combination, when using a revolving door drive, a deadbolt monitoring device is mandatory. (P. 37)



R1-E/B-20-Kiga



Bedarfsflügel

Der Bedarfsflügel kann erst nach Öffnen des Gangflügels über den in dem Stulp des Falztreibriegels angebrachten Hebel entriegelt werden. Dabei werden die Treibriegelstangen mit dem Schaltschloss Art. 4685 automatisch arretiert. Wird der Bedarfsflügel wieder in die Verschlusslage gebracht, löst das Schaltschloss Art. 4685 automatisch die selbstständige Verriegelung der Treibriegelstangen nach oben und nach unten aus. Erst nach dieser Verriegelung kann die Tür abgeschlossen werden.

Zusätzlich kann der Gangflügel bei zurückgeschlossnem Riegel über den bestromten E-Öffner freigegeben werden.

Um Fehlbedienungen zu vermeiden ist in dieser Kombination, bei Verwendung eines Drehtürantriebs, eine Riegelüberwachung zwingend vorgeschrieben. (S. 37 / 38)

| Art.Nr. Art.No. | Beschreibung Description | Seite Page |
|--------------------|---|---------------|
| 667K 677K | Schloss mit Fluchttürfunktion für einfl. Rohr- rahmentüren, Kindergartenlösung Lock with emergency exit function for single tubular frame doors, kindergarten solution | 308 310 |
| 9650 | Treibriegelstange Shoot bolt | 387 |
| 661K | Umlenschloss, Kindergartenlösung Reverse action lock, Kindergarten solution | 312 |
| P672* | Schließblech Striking plate | 363 |
| 6672 | Falztreibriegelschloss Espagnolette lock | 243 |
| 9648 | Treibriegelstange Shoot bolt | 387 |
| 4685 | Schaltschloss Switching lock | 383 |
| P645 | Schließblech für 4685 Striking plate for 4685 | 366 |
| 9647 | Treibriegelstange Shoot bolt | 386 |
| 9653 | Stangenführungsplatte Shoot bolt guide plate | 389 |
| 9651 | Bodenschließmulde Floor keep | 385 |

| Kombi.Nr. Combi.No. | Art.Nr. Art.No. | Funktion Function | Funktionsbeschreibung Description of functions |
|------------------------|--------------------|----------------------|---|
| R1-E-20- Kiga | 667K | E | Seite 21 Page 21 |
| R1-B-20- Kiga | 677K | B | Seite 20 Page 20 |

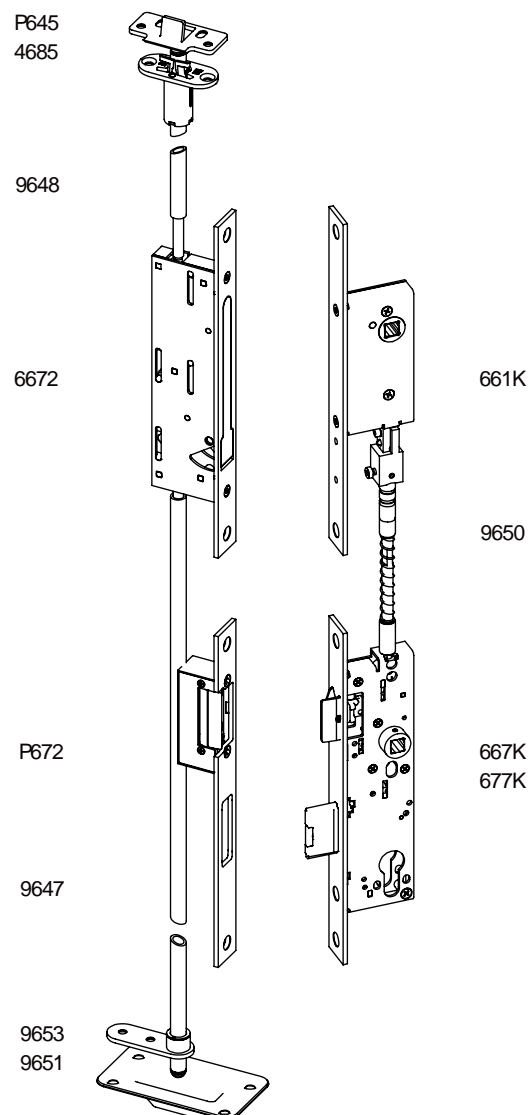
*E-Öffner nicht im Lieferumfang enthalten.
Zertifizierte E-Öffner siehe Zertifikat EN 179 und EN 1125.
*E-opener not included. Certified e-opener, see certificates EN 179 und EN 1125
<http://www.wilka.de/downloads/zertifikate/schloesser>

Inactive leaf (for occasional use)

The inactive leaf can only be unlocked via the lever situated on the forend of the espagnolette lock once the active leaf has been opened. The switching lock 4685 fixes the shoot bolts automatically in the unlocked position. When the inactive leaf (for occasional use) is returned to the closed position, the switching lock art. 4685 triggers the automatic locking movement of top and bottom shoot bolts. The door can only be closed after this locking action.

Additionally the active leaf may be released via the e-opener provided the deadbolt is retracted.

In order to avoid incorrect operation, in this combination, when using a revolving door drive, a deadbolt monitoring device is mandatory. (P. 37 / 38)



K3-E/B-20-Kiga



Standflügel

Der Stand- und der Gangflügel können gleichzeitig über den ca. 1500mm über OFF angebrachten Türdrücker des Umlenkschlusses entriegelt werden. Bei Betätigung des Türdrückers werden die Treibriegelstangen des Gegenkastens eingezogen. Gleichzeitig werden Falle und Riegel des Gangflügelschlusses zurückgeschoben. Wird der Standflügel wieder in die Verschlusslage gebracht, löst das Schaltschloss Art. 4685 die selbstständige Verriegelung der Treibriegelstangen nach oben und unten aus. Erst nach dieser Verriegelung kann die Tür abgeschlossen werden.

Zusätzlich kann der Gangflügel bei zurückgeschlossenen Riegel über den bestromten E-Öffner des Gegenkastens freigegeben werden.

Um Fehlbedienungen zu vermeiden ist in dieser Kombination, bei Verwendung eines Drehtürantriebs, eine Riegelüberwachung zwingend vorgeschrieben. (S. 37)

| Art.Nr. Art.No. | Beschreibung Description | Seite Page |
|--------------------|---|---------------|
| 668K 678K | Schloss mit Fluchttürfunktion für zweifl. Rohrrahmen Türen, Kindergartenlösung Lock with emergency exit function for double tubular frame doors, kindergarten solution | 309 311 |
| 9650 | Treibriegelstange Shoot bolt | 387 |
| 661K | Umlenkschloss, Kindergartenlösung Reverse action lock, Kindergarten solution | 312 |
| 663E | Gegenkasten für Schlösser mit Fluchttürfunktion Lock case for inactive leaf for locks with emergency exit function | 238 |
| 2x 9647 | Treibriegelstange Shoot bolt | 386 |
| 661U | Umlenkschloss Reverse action lock | 242 |
| 9648 | Treibriegelstange Shoot bolt | 387 |
| 4685 | Schaltschloss Switching lock | 383 |
| P645 | Schließblech für 4685 Striking plate for 4685 | 366 |
| 9653 | Stangenführungsplatte Shoot bolt guide plate | 389 |
| 9651 | Bodenschließmulde Floor keep | 385 |

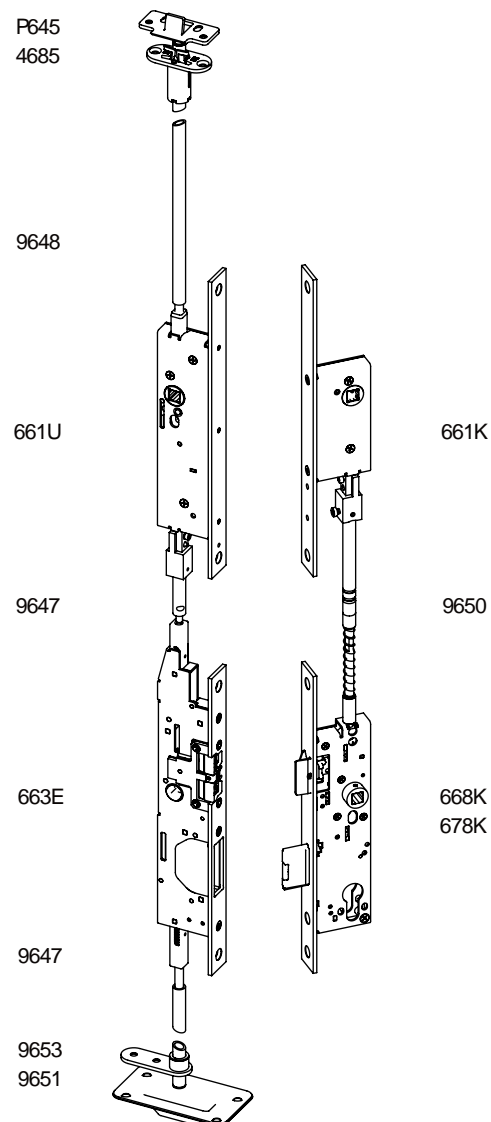
| Kombi.Nr. Combi.No. | Art.Nr. Art.No. | Funktion Function | Funktionsbeschreibung Description of functions |
|------------------------|--------------------|----------------------|---|
| K3-E-20-Kiga | 668K | E | Seite 21 Page 21 |
| K3-B-20-Kiga | 678K | B | Seite 20 Page 20 |

Inactive leaf

Active and inactive leaves can be unlocked simultaneously via the lever of the reverse action lock which is installed approximately 1500mm above the the upper edge of the finished floor. Operation of the lever handle causes the shoot bolts of the lock case to retract. The latch bolt and deadbolt of the active leaf are pushed back at the same time. When the inactive leaf is returned to the closed position, the switching lock art. 4685 automatically triggers the independent locking of the top and bottom shoot bolts. Only then the door can be locked.

Additionally the inactive leaf may be released via the e-opener of the lock case provided the deadbolt is retracted.

In order to avoid incorrect operation, in this combination, when using a revolving door drive, a deadbolt monitoring device is mandatory. (P. 37)



Q3-E/B-20-Kiga



Standflügel

Bei Betätigung eines Türdrückers oder Griffstange / Druckstange wird die Treibriegelstange des Gegenkastens eingezogen. Gleichzeitig werden Falle und Riegel des Gangflügelschlusses zurückgeschoben. Wird der Standflügel wieder in die Verschlusslage gebracht, rastet das gefederte Schnappschloss Art. 4687 in den E-Öffner des oberen Schließblechs Art. P676 ein und bildet so die obere Verriegelung. Erst nach dieser Verriegelung kann die Tür abgeschlossen werden.

Zusätzlich können bei zurückgeschlossenen Riegel Gang- und Standflügel über die bestromten E-Öffner freigegeben werden.

Um Fehlbedienungen zu vermeiden ist in dieser Kombination, bei Verwendung eines Drehtürantriebs, eine Riegelüberwachung zwingend vorgeschrieben. (S. 37)

Inactive leaf

Operation of the lever handle or push bar/touch bar causes the shoot bolt of the lock case to retract. The latch bolt and deadbolt of the active leaf are pushed back at the same time. When the inactive leaf is returned to the closed position, the spring loaded snap lock art. 4687 engages into the e-opener of the upper striking plate art. P676 and thus locks at the top of the frame. The door can only be closed after this locking action.

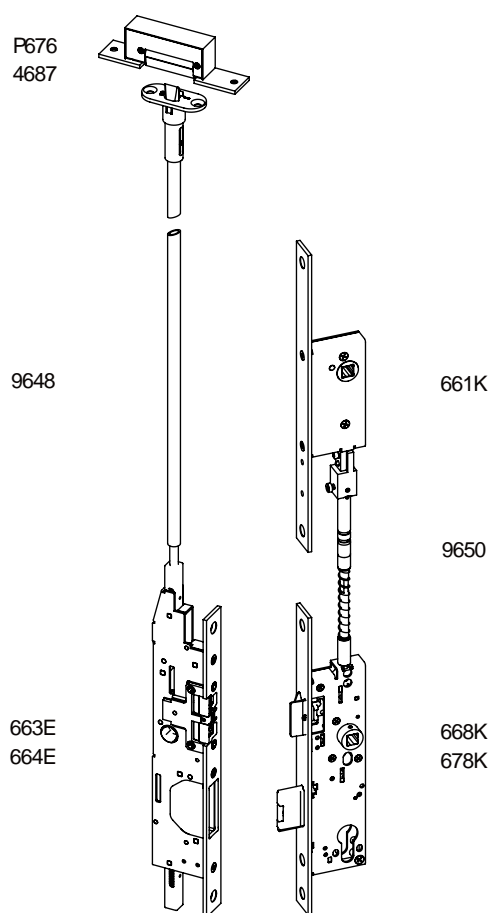
Additionally active and inactive leaves may be released via the e-openers provided the deadbolt is retracted.

In order to avoid incorrect operation, in this combination, when using a revolving door drive, a deadbolt monitoring device is mandatory. (P. 37)

| Art.Nr. Art.No. | Beschreibung Description | Seite Page |
|--------------------|---|---------------|
| 668K 678K | Schloss mit Fluchttürfunktion für zweifl. Rohrrahmen Türen, Kindergartenlösung Lock with emergency exit function for double tubular frame doors, kindergarten solution | 309 311 |
| 9650 | Treibriegelstange Shoot bolt | 387 |
| 661K | Umlenkschloss, Kindergartenlösung Reverse action lock, Kindergarten solution | 312 |
| 663E 664E | Gegenkasten für Schlösser mit Fluchttürfunktion Lock case for inactive leaf for locks with emergency exit function | 238 240 |
| 9648 | Treibriegelstange Shoot bolt | 387 |
| 4687 | Schnappschloss, gefedert Spring loaded snap lock | 384 |
| P676* | Schließblech für 4687 Striking plate for 4687 | 367 |

| Kombi.Nr. Combi.No. | Art.Nr. Art.No. | Funktion Function | Funktionsbeschreibung Description of functions |
|------------------------|--------------------|----------------------|---|
| Q3-E-20-Kiga | 668K | E | Seite 21 Page 21 |
| Q3-B-20-Kiga | 678K | B | Seite 20 Page 20 |

*E-Öffner nicht im Lieferumfang enthalten.
Zertifizierte E-Öffner siehe Zertifikat EN 179 und EN 1125.
*E-opener not included. Certified e-opener, see certificates EN 179 and EN 1125
<http://www.wilka.de/downloads/zertifikate/schloesser>



M3-E/B-20-Kiga



Standflügel

Der Stand- und der Gangflügel können gleichzeitig über den ca. 1500mm über OFF angebrachten Türdrücker des Umlenkschlusses entriegelt werden. Bei Betätigung des Türdrückers wird die Treibriegelstange des Gegenkastens eingezogen. Gleichzeitig werden Falle und Riegel des Gangflügelschlusses zurückgeschoben. Wird der Standflügel wieder in die Verschlusslage gebracht, rastet das gefederte Schnappschloss Art. 4687 in den E-Öffner des Schließblechs Art. P676 ein und bildet so die obere Verriegelung. Erst nach dieser Verriegelung kann die Tür abgeschlossen werden.

Zusätzlich können bei zurückgeschlossenem Riegel Gang- und Standflügel über die bestromten E-Öffner freigegeben werden.

Um Fehlbedienungen zu vermeiden ist in dieser Kombination, bei Verwendung eines Drehtürantriebs, eine Riegelüberwachung zwingend vorgeschrieben. (S. 37)

| Art.Nr. Art.No. | Beschreibung Description | Seite Page |
|--------------------|---|---------------|
| 668K 678K | Schloss mit Fluchttürfunktion für zweifl. Rohrrahmen Türen, Kindergartenlösung Lock with emergency exit function for double tubular frame doors, kindergarten solution | 309 311 |
| 9650 | Treibriegelstange Shoot bolt | 387 |
| 661K | Umlenkschloss, Kindergartenlösung Reverse action lock, Kindergarten solution | 312 |
| 663E | Gegenkasten für Schlösser mit Fluchttürfunktion Lock case for inactive leaf for locks with emergency exit function | 238 |
| 9647 | Treibriegelstange Shoot bolt | 386 |
| 661U | Umlenkschloss Reverse action lock | 242 |
| 9648 | Treibriegelstange Shoot bolt | 387 |
| 4687 | Schnappschloss, gefedert Spring loaded snap lock | 384 |
| P676* | Schließblech für 4687 Striking plate for 4687 | 367 |

| Kombi.Nr. Combi.No. | Art.Nr. Art.No. | Funktion Function | Funktionsbeschreibung Description of functions |
|------------------------|--------------------|----------------------|---|
| M3-E-20-Kiga | 668K | E | Seite 21 Page 21 |
| M3-B-20-Kiga | 678K | B | Seite 20 Page 20 |

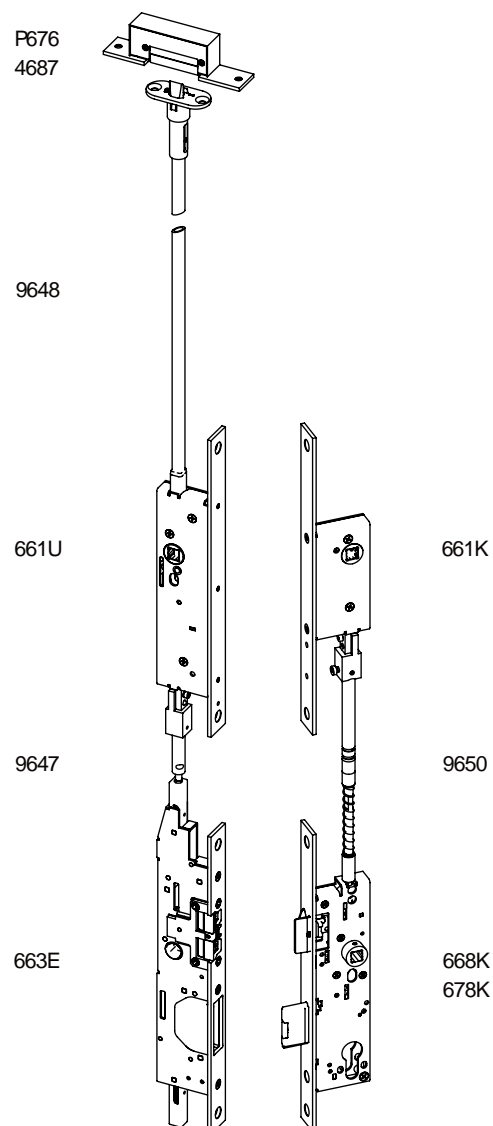
*E-Öffner nicht im Lieferumfang enthalten.
Zertifizierte E-Öffner siehe Zertifikat EN 179 und EN 1125
*E-opener not included. Certified e-opener, see certificates EN 179 und EN 1125
<http://www.wilka.de/downloads/zertifikate/schloesser>

Inactive leaf

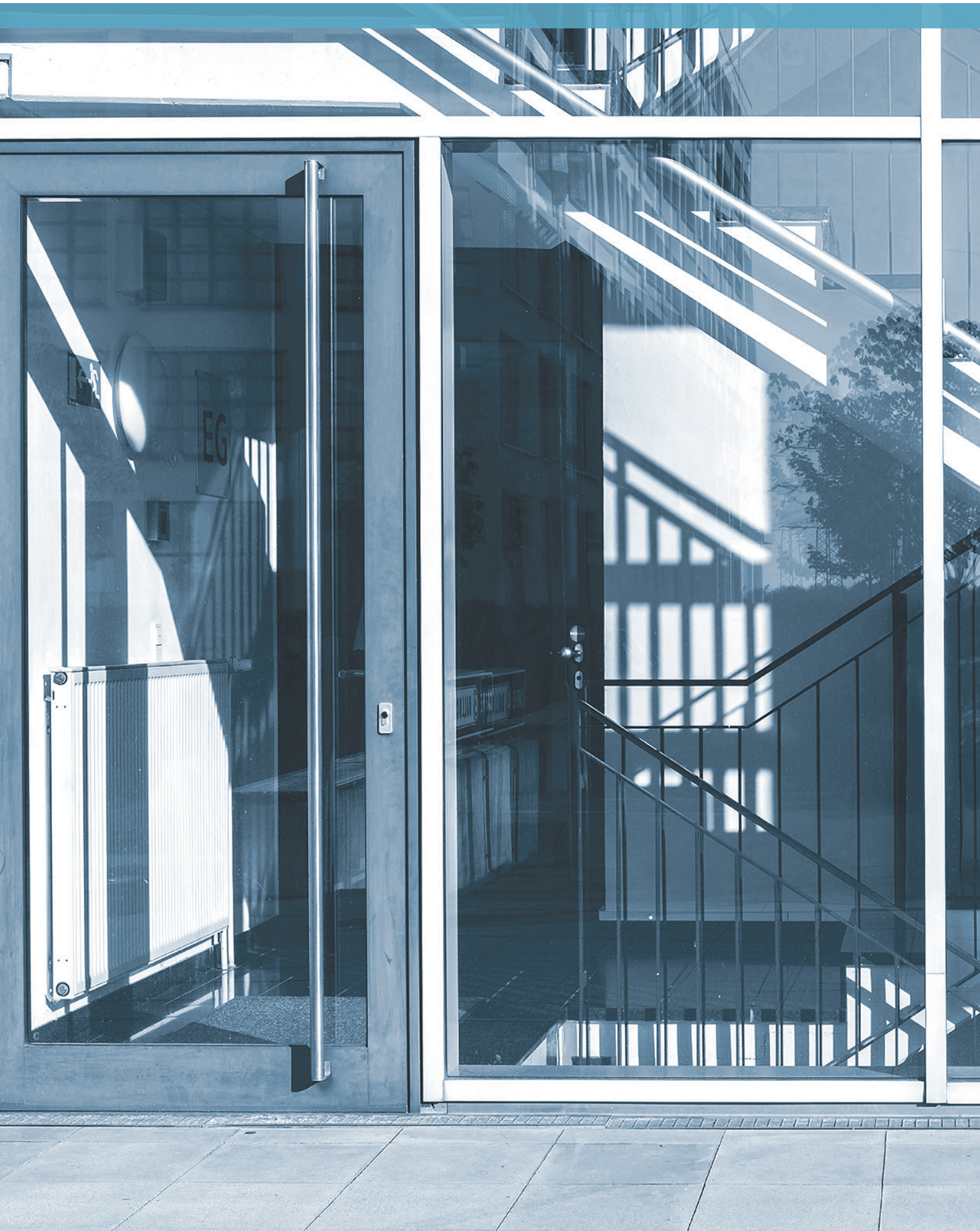
Active and inactive leaves can be unlocked simultaneously via the lever of the reverse action lock which is installed approximately 1500mm above the the upper edge of the finished floor. Operation of the lever handle causes the shoot bolts of the lock case to retract. The latch bolt and deadbolt of the active leaf are pushed back at the same time. When the inactive leaf is returned to the closed position, the spring loaded snap lock art. 4687 engages into the e-opener of the striking plate art. P676 and thus locks at the top of the frame. The door can only be closed after this locking action.

Additionally the active and the inactive leaf may be released via the e-openers provided the deadbolt is retracted.

In order to avoid incorrect operation, in this combination, when using a revolving door drive, a deadbolt monitoring device is mandatory. (P. 37)









8

Kombinationen elektrisch kuppelbare Fluchttürschlösser

Combinations electrically couplable emergency
exit door locks

| Kombinationsnummer Combination number | Kombinationsbeschreibung Description of combination | Seite Page | einflügelig single-leaf | zweiflügelig double-leaf | Umlenkschloss Reverse action lock | Falztreibriegel Espagnolette | EK-Schloss Basisversion EC lock | EK-Schloss Vollversion EC lock | Serie Series |
|--|---|---------------|----------------------------|-----------------------------|--------------------------------------|---------------------------------|---------------------------------------|--------------------------------------|-----------------|
| U1-C-20-EK-BV | EN 179, EN1125, Basisversion Serie 7000 (selbstverriegelnd) & Fluchttür-Schließblech EN 179, EN1125, basic version series 7000 (self-locking) & emergency exit striking plate | 131 | x | | | | x | | 7000 EK |
| U5-C-20-EK-BV | EN 179, EN1125, Basisversion Serie 7000 mit Obenverriegelung (selbstverriegelnd) & Fluchttür-Schließblech EN 179, EN1125, basic version series 7000 with top locking (self-locking) & emergency exit striking plate | 132 | x | | | | x | | 7000 EK |
| V3-C-20-EK-BV | EN 179, EN1125, Basisversion Serie 7000 (selbstverriegelnd) & Gegenkasten für Schlösser mit Fluchttürfunktion 7663/7664 EN 179, EN1125, basic version series 7000 (self-locking) & lock case for inactive leaf for locks with emergency exit function 7663/7664 | 133 | | x | | | x | | 7000 EK |
| V6-C-20-EK-BV | EN 179, EN1125, Basisversion Serie 7000 mit Obenverriegelung (selbstverriegelnd) & Gegenkasten für Schlösser mit Fluchttürfunktion 7663/7664 EN 179, EN1125, basic version series 7000 with top locking (self-locking) & lock case for inactive leaf for locks with emergency exit function 7663/7664 | 134 | | x | | | x | | 7000 EK |
| W3-C-20-EK-BV | EN 179, Basisversion Serie 7000 (selbstverriegelnd), Gegenkasten für Schlösser mit Fluchttürfunktion 7663 & Umlenkschloss 661U EN 179, basic version series 7000 (self-locking), lock case for inactive leaf for locks with emergency exit function 7663 & reverse action lock 661U | 135 | | x | x | | x | | 7000 EK |
| W6-C-20-EK-BV | EN 179, Basisversion Serie 7000 mit Obenverriegelung (selbstverriegelnd), Gegenkasten für Schlösser mit Fluchttürfunktion 7663 & Umlenkschloss 661U EN 179, basic version series 7000 with top locking (self-locking), lock case for inactive leaf for locks with emergency exit function 7663 & reverse action lock 661U | 36 | | x | x | | x | | 7000 EK |
| X1-C-20-EK-BV | EN 179, EN1125, Basisversion Serie 7000 (selbstverriegelnd), Fluchttür-Schließblech & Falztreibriegelschloss 6672 EN 179, EN1125, basic version series 7000 (self-locking), emergency exit striking plate & espagnolette lock 6672 | 137 | | x | | x | x | | 7000 EK |
| X5-C-20-EK-BV | EN 179, EN1125, Basisversion Serie 7000 mit Obenverriegelung (selbstverriegelnd), Fluchttür-Schließblech & Falztreibriegelschloss 6672 EN 179, EN1125, basic version series 7000 with top locking (self-locking), emergency exit striking plate & espagnolette lock 6672 | 138 | | x | | x | x | | 7000 EK |
| U1-C-20-EK-VV | EN 179, EN1125, Vollversion Serie 7000 (selbstverriegelnd) & Fluchttür-Schließblech EN 179, EN1125, full version series 7000 (self-locking) & emergency exit striking plate | 139 | x | | | | | x | 7000 EK |
| U5-C-20-EK-VV | EN 179, EN1125, Vollversion Serie 7000 mit Obenverriegelung (selbstverriegelnd) & Fluchttür-Schließblech EN 179, EN1125, full version series 7000 top locking (self-locking) & emergency exit striking plate | 140 | x | | | | | x | 7000 EK |
| V3-C-20-EK-VV | EN 179, EN1125, Vollversion Serie 7000 (selbstverriegelnd) & Gegenkasten für Schlösser mit Fluchttürfunktion 7663/7664 EN 179, EN1125, full version series 7000 (self-locking) & lock case for inactive leaf for locks with emergency exit function 7663/7664 | 141 | | x | | | | x | 7000 EK |
| X1-C-20-EK-VV | EN 179, EN1125, Vollversion Serie 7000 (selbstverriegelnd), Fluchttür-Schließblech & Falztreibriegelschloss 6672 EN 179, EN1125, full version series 7000 (self-locking), emergency exit striking plate & espagnolette lock 6672 | 142 | | x | | x | | x | 7000 EK |
| V6-C-20-EK-VV | EN 179, EN1125, Vollversion Serie 7000 mit Obenverriegelung (selbstverriegelnd) & Gegenkasten für Schlösser mit Fluchttürfunktion 7663/7664 EN 179, EN1125, full version series 7000 with top locking (self-locking) & lock case for inactive leaf for locks with emergency exit function 7663/7664 | 143 | | x | | | | x | 7000 EK |
| W3-C-20-EK-VV | EN 179, Vollversion Serie 7000 (selbstverriegelnd), Gegenkasten für Schlösser mit Fluchttürfunktion 7663 & Umlenkschloss 661U EN 179, full version series 7000 (self-locking), lock case for inactive leaf for locks with emergency exit function 7663 & reverse action lock 661U | 144 | | x | x | | | x | 7000 EK |
| W6-C-20-EK-VV | EN 179, Vollversion Serie 7000 mit Obenverriegelung (selbstverriegelnd), Gegenkasten für Schlösser mit Fluchttürfunktion 7663 & Umlenkschloss 661U EN 179, full version series 7000 with top locking (self-locking), lock case for inactive leaf for locks with emergency exit function 7663 & reverse action lock 661U | 145 | | x | x | | | x | 7000 EK |
| X5-C-20-EK-VV | EN 179, EN1125, Vollversion Serie 7000 mit Obenverriegelung (selbstverriegelnd), Fluchttür-Schließblech & Falztreibriegelschloss 6672 EN 179, EN1125, full version series 7000 with top shoot bolt (self-locking), emergency exit striking plate & espagnolette 6672 | 146 | | x | | x | | x | 7000 EK |

Kombinationen elektrisch kuppelbare Fluchttürschlösser
Combinations electrically couplable emergency exit door locks

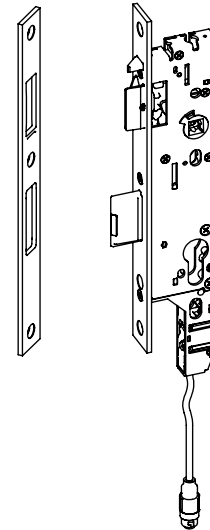
U1-C-20-EK-BV



| Art.Nr. Art.No. | Beschreibung Description | Seite Page |
|--------------------|---|---------------|
| 7607 | Elektrisch kuppelbares Einsteckschloss mit Fluchttürfunktion ohne Überwachungspaket, einflügelig, Fluchttürfunktion C Electrically coupable emergency exit mortise lock without monitoring package, single-leaf, emergency exit function C | 324 |
| P641 | Schließblech Striking plate | 360 |

P641

7607



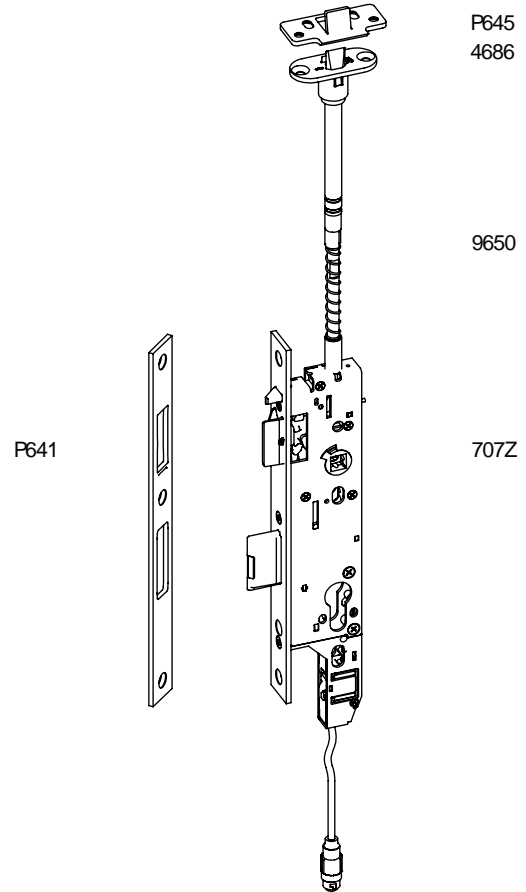
| Kombi.Nr. Combi.No. | Art.Nr. Art.No. | Funktion Function | Funktionsbeschreibung Description of functions |
|------------------------|--------------------|----------------------|---|
| U1-C-20-EK-BV | 7607 | C | Seite 22 Page 22 |

U5-C-20-EK-BV



| Art.Nr. Art.No. | Beschreibung Description | Seite Page |
|--------------------|---|---------------|
| 707Z | Elektrisch kuppelbares Einsteckschloss mit Fluchttürfunktion ohne Überwachungspaket, einflügelig, Fluchttürfunktion C, mit Verriegelung nach oben Electrically coupable emergency exit mortise lock without monitoring package, single-leaf, emergency exit function C, locking at the top | 325 |
| 9650 | Treibriegelstange Shoot bolt | 387 |
| 4686 | Schnappschloss Snap lock | 383 |
| P645 | Schließblech für 4686 Striking plate for 4686 | 366 |
| P641 | Schließblech Striking plate | 360 |

| Kombi.Nr. Combi.No. | Art.Nr. Art.No. | Funktion Function | Funktionsbeschreibung Description of functions |
|------------------------|--------------------|----------------------|---|
| U5-C-20-EK-BV | 707Z | C | Seite 22 Page 22 |



Kombinationen elektrisch kuppelbare Fluchttürschlösser Combinations electrically couplable emergency exit door locks

V3-C-20-EK-BV



Standflügel

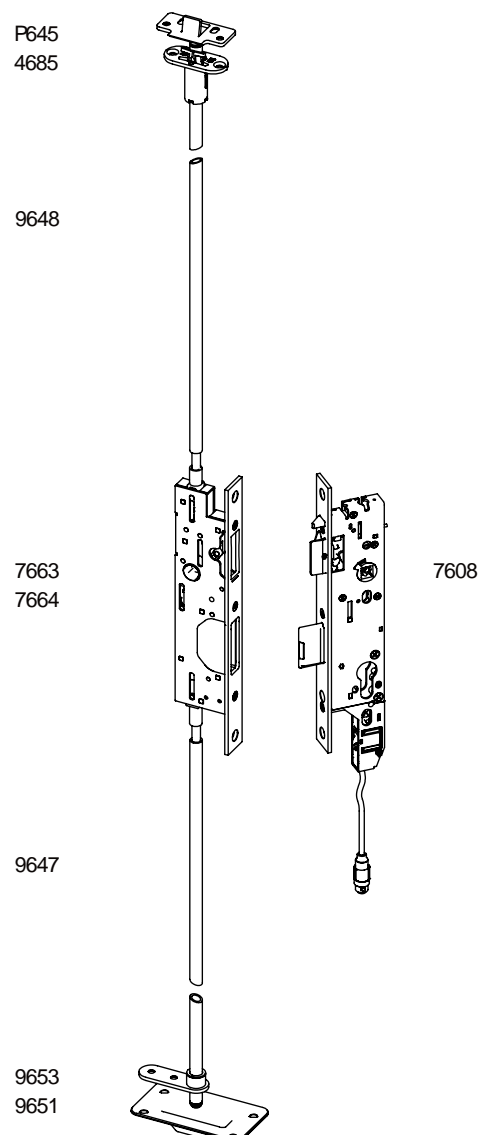
Bei Betätigung eines Türdrückers oder einer Griffstange / einer Druckstange werden die Treibriegelstangen des Gegenkastens eingezogen. Gleichzeitig werden Falle und Riegel des Gangflügelschlusses zurückgeschoben. Wird der Standflügel wieder in die Verschlusslage gebracht, löst das Schaltschloss Art. 4685 automatisch die selbstständige Verriegelung der Treibriegelstangen nach oben und unten aus. Im Anschluss daran findet die automatische Verriegelung des Gangflügelschlusses statt.

Inactive leaf

Operating a door lever or a touch bar/push bar causes the shoot bolts of the lock case to retract. The latch bolt and deadbolt of the active leaf are pushed back at the same time. When the inactive leaf is returned to the closed position, the switching lock art. 4685 automatically triggers the independent locking of the top and bottom shoot bolts. After this action the active leaf lock will be automatically locked.

| Art.Nr. Art.No. | Beschreibung Description | Seite Page |
|--------------------|--|---------------|
| 7608 | Elektrisch kuppelbares Einsteckschloss mit Fluchttürfunktion ohne Überwachungspaket, zweiflügelig, Fluchttürfunktion C Electrically coupable emergency exit mortise lock without monitoring package, double-leaf, emergency exit function C | 326 |
| 7663 7664 | Gegenkasten für Schlösser mit Fluchttürfunktion Lock case for inactive leaf for locks with emergency exit function | 236 237 |
| 9648 | Treibriegelstange Shoot bolt | 387 |
| 4685 | Schaltschloss Switching lock | 383 |
| P645 | Schließblech für 4685 Striking plate for 4685 | 366 |
| 9647 | Treibriegelstange Shoot bolt | 386 |
| 9653 | Stangenführungsplatte Shoot bolt guide plate | 389 |
| 9651 | Bodenschließmulde Floor keep | 385 |

| Kombi.Nr. Combi.No. | Art.Nr. Art.No. | Funktion Function | Funktionsbeschreibung Description of functions |
|------------------------|--------------------|----------------------|---|
| V3-C-20-EK-BV | 7608 | C | Seite 22 Page 22 |



V6-C-20-EK-BV



Standflügel

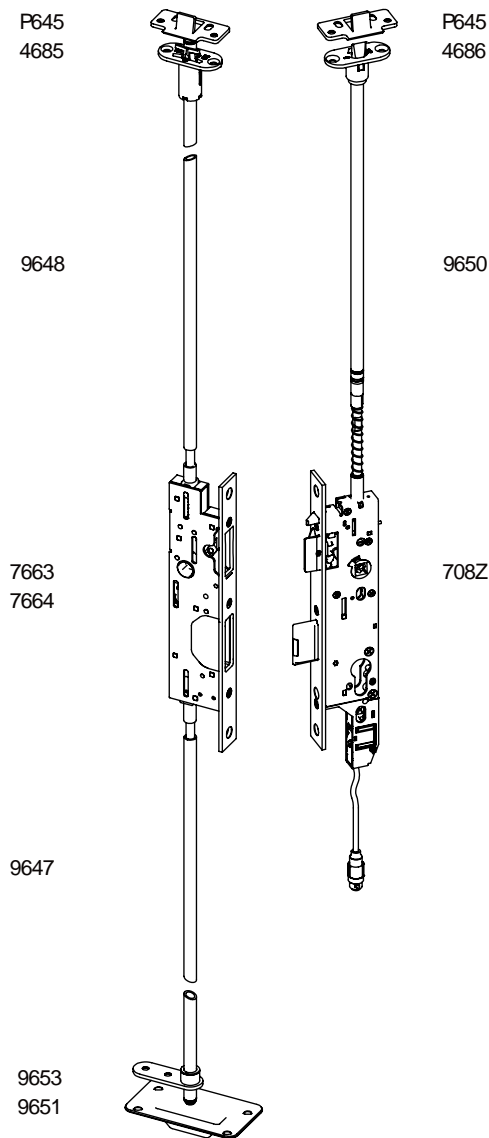
Bei Betätigung eines Türdrückers oder einer Griffstange / einer Druckstange werden die Treibriegelstangen des Gegenkastens eingezogen. Gleichzeitig werden Falle, Riegel und Verriegelung nach oben des Gangflügelschlosses zurückgeschoben. Wird der Standflügel wieder in die Verschlusslage gebracht, löst das Schaltschloss Art. 4685 automatisch die selbstständige Verriegelung der Treibriegelstangen nach oben und unten aus. Im Anschluss daran findet die automatische Verriegelung des Gangflügelschlosses statt.

Inactive leaf

Operating a door lever or a touch bar/push bar causes the shoot bolts of the lock case to retract. At the same time latch, deadbolt and top shoot bolt of the active leaf are retracted. When the inactive leaf is returned to the closed position, the switching lock art. 4685 automatically triggers the independent locking of the top and bottom shoot bolts. After this action the active leaf lock will be automatically locked.

| Art.Nr. Art.No. | Beschreibung Description | Seite Page |
|--------------------|--|---------------|
| 708Z | Elektrisch kuppelbares Einsteckschloss mit Fluchttürfunktion ohne Überwachungspaket, zweiflügelig, Fluchttürfunktion C, mit Verriegelung nach oben Electrically coupable emergency exit mortise lock without monitoring package, double-leaf, emergency exit function C, locking at the top | 327 |
| 9650 | Treibriegelstange Shoot bolt | 387 |
| 4686 | Schnappschloss Snap lock | 383 |
| 2x P645 | Schließblech für 4685/4686 Striking plate for 4685/4686 | 366 |
| 7663 7664 | Gegenkasten für Schlösser mit Fluchttürfunktion Lock case for inactive leaf for locks with emergency exit function | 236 237 |
| 9648 | Treibriegelstange Shoot bolt | 387 |
| 4685 | Schaltschloss Switching lock | 383 |
| 9647 | Treibriegelstange Shoot bolt | 386 |
| 9653 | Stangenführungsplatte Shoot bolt guide plate | 389 |
| 9651 | Bodenschließmulde Floor keep | 385 |

| Kombi.Nr. Combi.No. | Art.Nr. Art.No. | Funktion Function | Funktionsbeschreibung Description of functions |
|------------------------|--------------------|----------------------|---|
| V6-C-20-EK-BV | 708Z | C | Seite 22 Page 22 |



Kombinationen elektrisch kuppelbare Fluchttürschlösser Combinations electrically coupable emergency exit door locks

W3-C-20-EK-BV



Standflügel

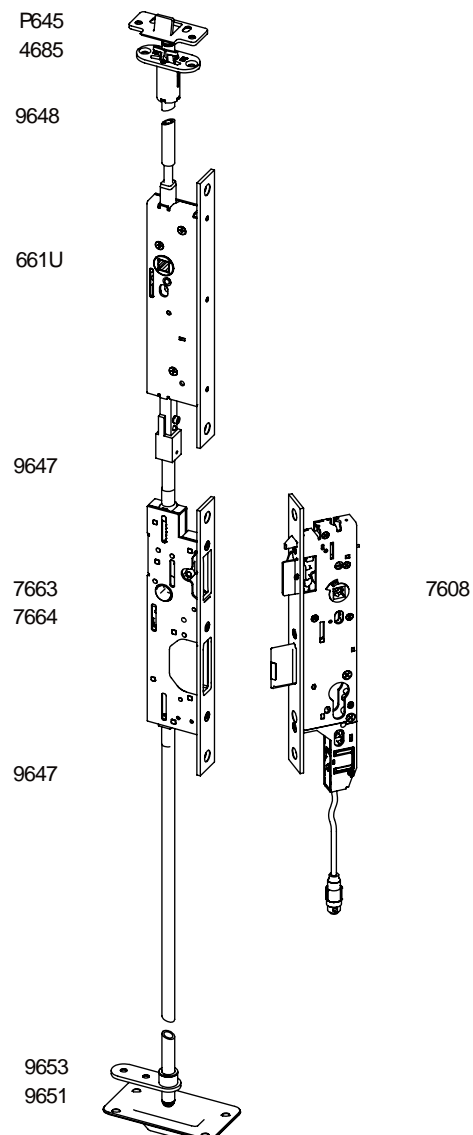
Der Stand- und der Gangflügel können gleichzeitig über den ca. 1500mm über OFF angebrachten Türdrücker des Umlenkschlusses entriegelt werden. Bei Betätigung des Türdrückers werden die Treibriegelstangen des Gegenkastens eingezogen. Gleichzeitig werden Falle und Riegel des Gangflügelschlusses zurückgeschoben. Wird der Standflügel wieder in die Verschlusslage gebracht, löst das Schaltschloss Art. 4685 automatisch die selbstständige Verriegelung der Treibriegelstangen nach oben und unten aus. Im Anschluss daran findet die automatische Verriegelung des Gangflügelschlusses statt.

Inactive leaf

Active and inactive leaves can be unlocked simultaneously via the lever of the reverse action lock which is installed approximately 1500mm above the upper edge of the finished floor. Operating the door lever causes the shoot bolts of the lock case to retract. The latch bolt and deadbolt of the active leaf are pushed back at the same time. As soon as the inactive leaf is in the closed position once again, the switching lock art. 4685 triggers the automatic locking movement of the top and bottom shoot bolts. After this action the active leaf lock will be automatically locked.

| Art.Nr. Art.No. | Beschreibung Description | Seite Page |
|--------------------|--|---------------|
| 7608 | Elektrisch kuppelbares Einsteckschloss mit Fluchttürfunktion ohne Überwachungspaket, zweiflügelig, Fluchttürfunktion C Electrically coupable emergency exit mortise lock without monitoring package, double-leaf, emergency exit function C | 326 |
| 7663 | Gegenkasten für Schlösser mit Fluchttürfunktion Lock case for inactive leaf for locks with emergency exit function | 236 |
| 2x 9647 | Treibriegelstange Shoot bolt | 386 |
| 661U | Umlenkschloss Reverse action lock | 242 |
| 9648 | Treibriegelstange Shoot bolt | 387 |
| 4685 | Schaltschloss Switching lock | 383 |
| P645 | Schließblech für 4685 Striking plate for 4685 | 366 |
| 9653 | Stangenführungsplatte Shoot bolt guide plate | 389 |
| 9651 | Bodenschließmulde Floor keep | 385 |

| Kombi.Nr. Combi.No. | Art.Nr. Art.No. | Funktion Function | Funktionsbeschreibung Description of functions |
|------------------------|--------------------|----------------------|---|
| W3-C-20-EK-BV | 7608 | C | Seite 22 Page 22 |



W6-C-20-EK-BV



Standflügel

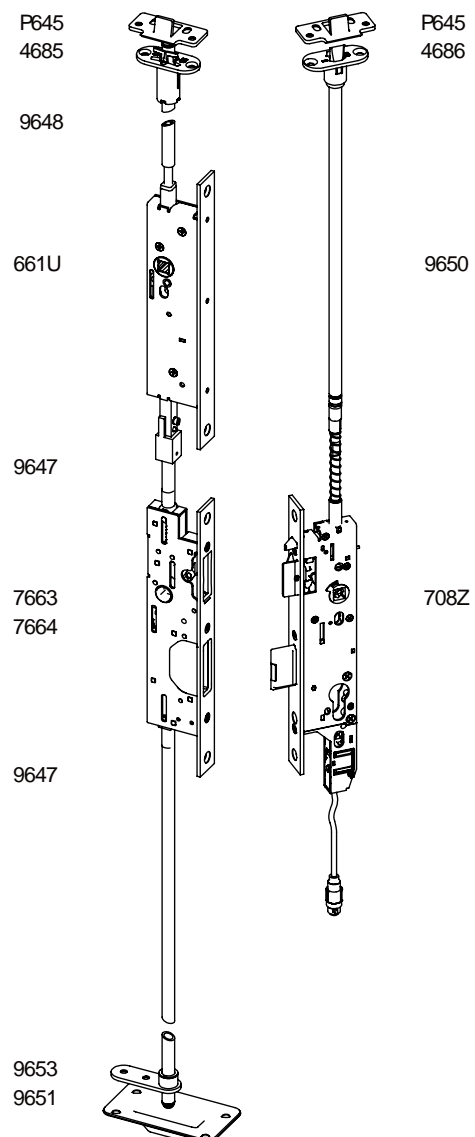
Der Stand- und der Gangflügel können gleichzeitig über den ca. 1500 mm über OFF angebrachten Türdrücker des Umlenkschlusses entriegelt werden. Bei Betätigung des Türdrückers werden die Treibriegelstangen des Gegenkastens eingezogen. Gleichzeitig werden Falle, Riegel und Verriegelung nach oben des Gangflügelschlusses zurückgeschoben. Wird der Standflügel wieder in die Verschlusslage gebracht, löst das Schaltschloss Art. 4685 automatisch die selbstständige Verriegelung der Treibriegelstangen nach oben und unten aus. Im Anschluss daran findet die automatische Verriegelung des Gangflügelschlusses statt.

Inactive leaf

Active and inactive leaves can be unlocked simultaneously via the lever of the reverse action lock which is installed approximately 1500 mm above the upper edge of the finished floor. Operating the door lever causes the shoot bolts of the lock case to retract. At the same time latch, deadbolt and top shoot bolt of the active leaf are retracted. As soon as the inactive leaf is in the closed position once again, the switching lock art. 4685 triggers the automatic locking movement of the top and bottom shoot bolts. After this action the active leaf lock will be automatically locked.

| Art.Nr. Art.No. | Beschreibung Description | Seite Page |
|--------------------|--|---------------|
| 708Z | Elektrisch kuppelbares Einsteckschloss mit Fluchttürfunktion ohne Überwachungspaket, zweiflügelig, Fluchttürfunktion C, mit Verriegelung nach oben Electrically coupable emergency exit mortise lock without monitoring package, double-leaf, emergency exit function C, locking at the top | 327 |
| 9650 | Treibriegelstange Shoot bolt | 387 |
| 4686 | Schnappschloss Snap lock | 383 |
| 2x P645 | Schließblech für 4685/4686 Striking plate for 4685/4686 | 366 |
| 7663 | Gegenkasten für Schlösser mit Fluchttürfunktion Lock case for inactive leaf for locks with emergency exit function | 236 |
| 2x 9647 | Treibriegelstange Shoot bolt | 386 |
| 661U | Umlenkschloss Reverse action lock | 242 |
| 9648 | Treibriegelstange Shoot bolt | 387 |
| 4685 | Schaltschloss Switching lock | 383 |
| 9653 | Stangenführungsplatte Shoot bolt guide plate | 389 |
| 9651 | Bodenschließmulde Floor keep | 385 |

| Kombi.Nr. Combi.No. | Art.Nr. Art.No. | Funktion Function | Funktionsbeschreibung Description of functions |
|------------------------|--------------------|----------------------|---|
| W6-C-20-EK-BV | 708Z | C | Seite 22 Page 22 |



Kombinationen elektrisch kuppelbare Fluchttürschlösser Combinations electrically couplable emergency exit door locks

X1-C-20-EK-BV



Bedarfsflügel

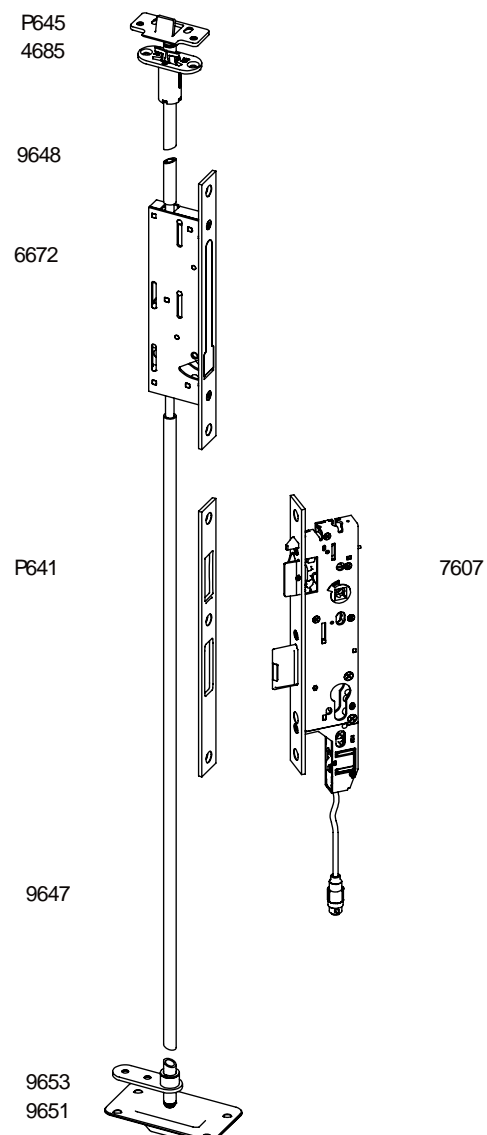
Der Bedarfsflügel kann erst nach Öffnen des Gangflügels über den in dem Stulp des Falztreibriegels angebrachten Hebel entriegelt werden. Dabei werden die Treibriegelstangen mit dem Schaltschloss Art. 4685 automatisch arretiert. Wird der Bedarfsflügel wieder in die Verschlusslage gebracht, löst das Schaltschloss Art. 4685 automatisch die selbstständige Verriegelung der Treibriegelstangen nach oben und nach unten aus. Im Anschluss daran findet die automatische Verriegelung des Gangflügelschlusses statt. Der Bedarfsflügel entspricht nicht der Norm EN 179 und EN 1125.

Inactive leaf (for occasional use)

The inactive leaf can only be unlocked via the lever situated on the front end of the espagnolette once the active leaf has been opened. The switching lock 4685 fixes the shoot bolts automatically in the unlocked position. When the inactive leaf (for occasional use) is returned to the closed position, the switching lock 4685 automatically triggers the independent locking of the top and bottom shoot bolts. After this action the active leaf lock will be automatically locked. The inactive leaf (for occasional use) does not comply with EN 179 and EN 1125 standards.

| Art.Nr. Art.No. | Beschreibung Description | Seite Page |
|--------------------|---|---------------|
| 7607 | Elektrisch kuppelbares Einsteckschloss mit Fluchttürfunktion ohne Überwachungspaket, einflügelig, Fluchttürfunktion C Electrically coupable emergency exit mortise lock without monitoring package, single-leaf, emergency exit function C | 324 |
| P641 | Schließblech Striking plate | 360 |
| 9647 | Treibriegelstange Shoot bolt | 386 |
| 6672 | Falztreibriegelschloss Espagnolette lock | 243 |
| 9648 | Treibriegelstange Shoot bolt | 387 |
| 4685 | Schaltschloss Switching lock | 383 |
| P645 | Schließblech für 4685 Striking plate for 4685 | 366 |
| 9653 | Stangenführungsplatte Shoot bolt guide plate | 389 |
| 9651 | Bodenschließmulde Floor keep | 385 |

| Kombi.Nr. Combi.No. | Art.Nr. Art.No. | Funktion Function | Funktionsbeschreibung Description of functions |
|------------------------|--------------------|----------------------|---|
| X1-C-20-EK-BV | 7607 | C | Seite 22 Page 22 |



X5-C-20-EK-BV



Bedarfsflügel

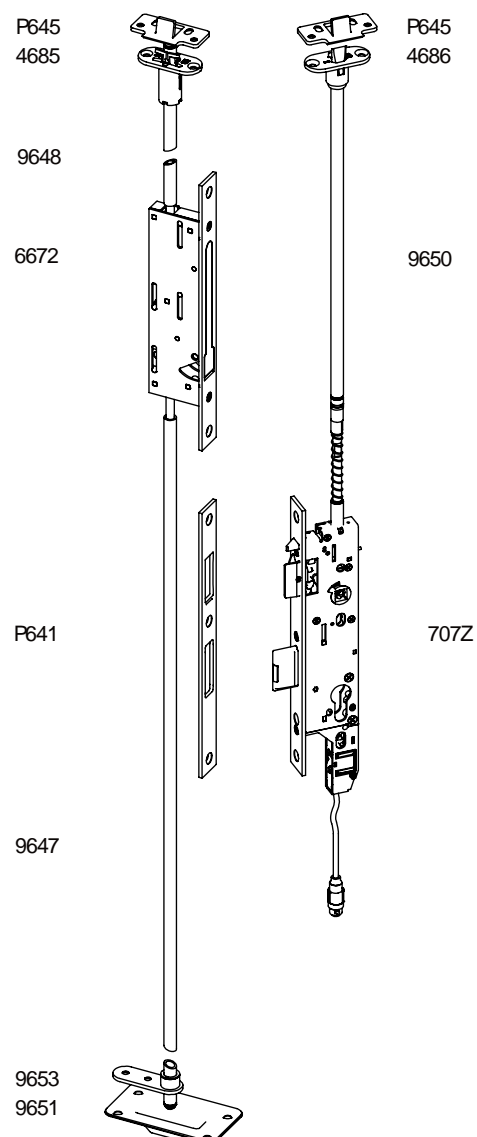
Der Bedarfsflügel kann erst nach Öffnen des Gangflügels über den in dem Stulp des Falztreibriegels angebrachten Hebel entriegelt werden. Dabei werden die Treibriegelstangen mit dem Schaltschloss Art. 4685 automatisch arretiert. Wird der Bedarfsflügel wieder in die Verschlusslage gebracht, löst das Schaltschloss Art. 4685 automatisch die selbstständige Verriegelung der Treibriegelstangen nach oben und nach unten aus. Im Anschluss daran findet die automatische Verriegelung des Gangflügelschlösses statt. Der Bedarfsflügel entspricht nicht der Norm EN 179 und EN 1125.

Inactive leaf (for occasional use)

The inactive leaf can only be unlocked via the lever situated on the frontend of the espagnolette once the active leaf has been opened. The switching lock 4685 fixes the shoot bolts automatically in the unlocked position. As soon as the inactive leaf is in the closed position once again, the switching lock art. 4685 triggers the automatic locking movement of the top and bottom shoot bolts. After this action the active leaf lock will be automatically locked. The inactive leaf does not comply with EN 179 and EN 1125 standards.

| Art.Nr. Art.No. | Beschreibung Description | Seite Page |
|--------------------|---|---------------|
| 707Z | Elektrisch kuppelbares Einsteckschloss mit Fluchttürfunktion ohne Überwachungspaket, einflügelig, Fluchttürfunktion C, mit Verriegelung nach oben Electrically coupable emergency exit mortise lock without monitoring package, single-leaf, emergency exit function C, locking at the top | 325 |
| 9650 | Treibriegelstange Shoot bolt | 387 |
| 4686 | Schnappschloss Snap lock | 383 |
| 2x P645 | Schließblech für 4685/4686 Striking plate for 4685/4686 | 366 |
| P641 | Schließblech Striking plate | 360 |
| 9647 | Treibriegelstange Shoot bolt | 386 |
| 6672 | Falztreibriegelschloss Espagnolette lock | 243 |
| 9648 | Treibriegelstange Shoot bolt | 387 |
| 4685 | Schaltschloss Switching lock | 383 |
| 9653 | Stangenführungsplatte Shoot bolt guide plate | 389 |
| 9651 | Bodenschließmulde Floor keep | 385 |

| Kombi.Nr. Combi.No. | Art.Nr. Art.No | Funktion Function | Funktionsbeschreibung Description of functions |
|------------------------|-------------------|----------------------|---|
| X5-C-20-EK-BV | 707Z | C | Seite 22 Page 22 |



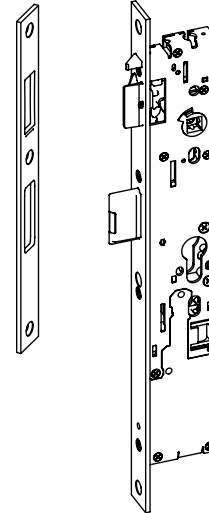
Kombinationen elektrisch kuppelbare Fluchttürschlösser
Combinations electrically coupable emergency exit door locks

U1-C-20-EK-VV



| Art.Nr. Art.No. | Beschreibung Description | Seite Page |
|--------------------|---|---------------|
| 7697 | Elektrisch kuppelbares Einsteckschloss mit Fluchttürfunktion mit Überwachungspaket, einflügelig, Fluchttürfunktion C Electrically coupable emergency exit mortise lock with monitoring package, single-leaf, emergency exit function C | 320 |
| P641 | Schließblech Striking plate | 360 |

P641



7697

| Kombi.Nr. Combi.No. | Art.Nr. Art.No. | Funktion Function | Funktionsbeschreibung Description of functions |
|------------------------|--------------------|----------------------|---|
| U1-C-20-EK-VV | 7697 | C | Seite 22 Page 22 |

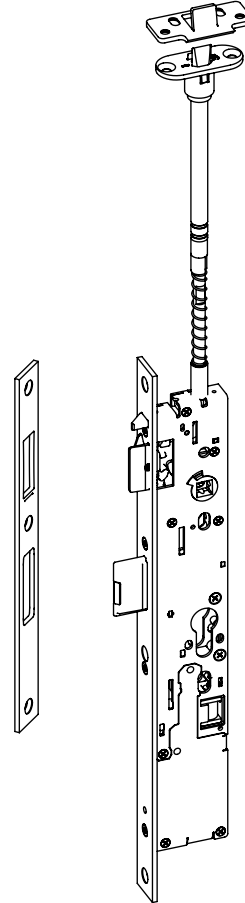
U5-C-20-EK-VV



| Art.Nr. Art.No. | Beschreibung Description | Seite Page |
|--------------------|---|---------------|
| 797Z | Elektrisch kuppelbares Einsteckschloss mit Fluchttürfunktion mit Überwachungspaket, einflügelig, Fluchttürfunktion C, mit Verriegelung nach oben Electrically coupable emergency exit mortise lock with monitoring package, single-leaf, emergency exit function C, locking at the top | 321 |
| 9650 | Treibriegelstange Shoot bolt | 387 |
| 4686 | Schnappschloss Snap lock | 383 |
| P645 | Schließblech für 4686 Striking plate for 4686 | 366 |
| P641 | Schließblech Striking plate | 360 |

| Kombi.Nr. Combi.No. | Art.Nr. Art.No. | Funktion Function | Funktionsbeschreibung Description of functions |
|------------------------|--------------------|----------------------|---|
| U5-C-20-EK-VV | 797Z | C | Seite 22 Page 22 |

P641



P645
4686

9650

797Z

Kombinationen elektrisch kuppelbare Fluchttürschlösser Combinations electrically coupable emergency exit door locks

V3-C-20-EK-VV



Standflügel

Bei Betätigung eines Türdrückers oder einer Griffstange / einer Druckstange werden die Treibriegelstangen des Gegenkastens eingezogen. Gleichzeitig werden Falle und Riegel des Gangflügel Schlosses zurückgeschoben. Wird der Standflügel wieder in die Verschlusslage gebracht, löst das Schaltschloss Art. 4685 automatisch die selbstständige Verriegelung der Treibriegelstangen nach oben und unten aus. Im Anschluss daran findet die automatische Verriegelung des Gangflügel Schlosses statt.

Inactive leaf

Operating a door lever or a touch bar/push bar causes the shoot bolts of the lock case to retract. The latch bolt and deadbolt of the active leaf are pushed back at the same time. As soon as the inactive leaf is in the closed position once again, the switching lock art. 4685 triggers the automatic locking movement of the top and bottom shoot bolts. After this action the active leaf lock will be automatically locked.

| Art.Nr. Art.No. | Beschreibung Description | Seite Page |
|--------------------|--|---------------|
| 7698 | Elektrisch kuppelbares Einsteckschloss mit Fluchttürfunktion mit Überwachungspaket, zweiflügelig, Fluchttürfunktion C Electrically coupable emergency exit mortise lock with monitoring package, double-leaf, emergency exit function C | 322 |
| 7663 7664 | Gegenkasten für Schlösser mit Fluchttürfunktion Lock case for inactive leaf for locks with emergency exit function | 236 237 |
| 9648 | Treibriegelstange Shoot bolt | 387 |
| 4685 | Schaltschloss Switching lock | 383 |
| P645 | Schließblech für 4685 Striking plate for 4685 | 366 |
| 9647 | Treibriegelstange Shoot bolt | 386 |
| 9653 | Stangenführungsplatte Shoot bolt guide plate | 389 |
| 9651 | Bodenschließmulde Floor keep | 385 |

| Kombi.Nr. Combi.No. | Art.Nr. Art.No. | Funktion Function | Funktionsbeschreibung Description of functions |
|------------------------|--------------------|----------------------|---|
| V3-C-20-EK-VV | 7698 | C | Seite 22 Page 22 |

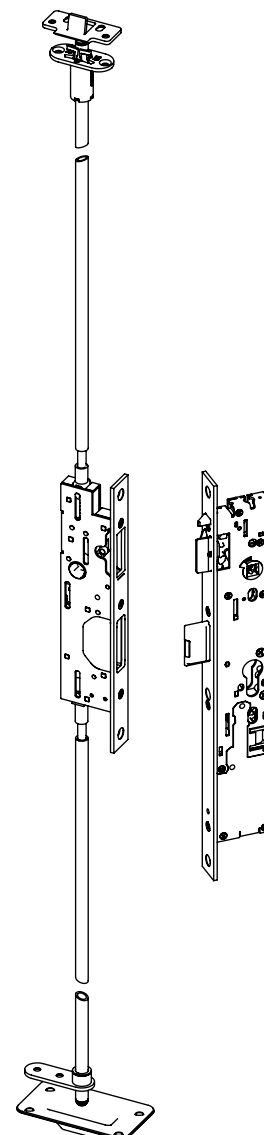
P645
4685

9648

7663
7664

9647

9653
9651



7698

X1-C-20-EK-VV



Bedarfsflügel

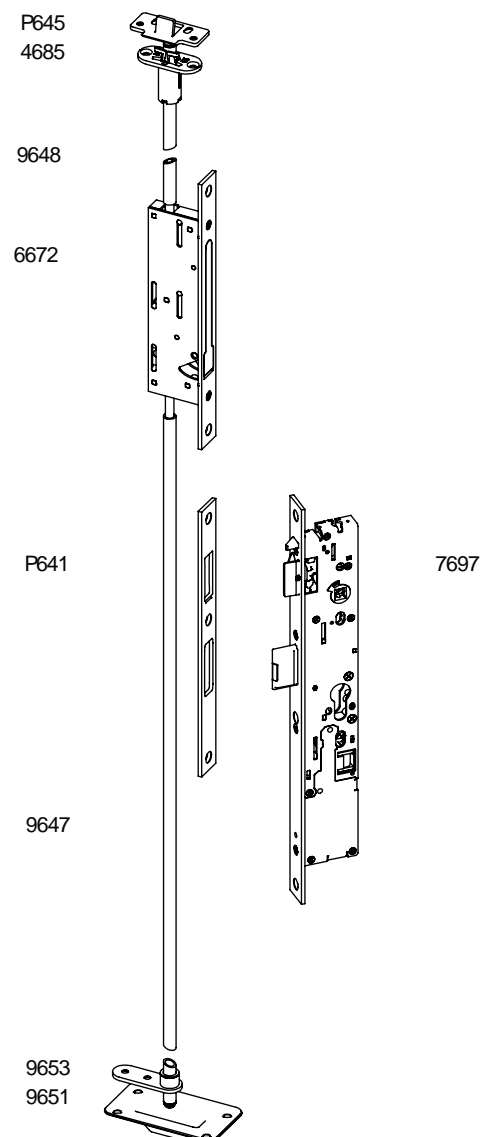
Der Bedarfsflügel kann erst nach Öffnen des Gangflügels über den in dem Stulp des Falztreibriegels angebrachten Hebel entriegelt werden. Dabei werden die Treibriegelstangen mit dem Schaltschloss Art. 4685 automatisch arretiert. Wird der Bedarfsflügel wieder in die Verschlusslage gebracht, löst das Schaltschloss Art. 4685 automatisch die selbstständige Verriegelung der Treibriegelstangen nach oben und nach unten aus. Im Anschluss daran findet die automatische Verriegelung des Gangflügelschlusses statt. Der Bedarfsflügel entspricht nicht der Norm EN 179 und EN 1125.

Inactive leaf (for occasional use)

The inactive leaf can only be unlocked via the lever situated on the front of the espagnolette once the active leaf has been opened. The switching lock 4685 fixes the shoot bolts automatically in the unlocked position. As soon as the inactive leaf is in the closed position once again, the switching lock art. 4685 triggers the automatic locking movement of the top and bottom shoot bolts. After this action the active leaf lock will be automatically locked. The inactive leaf does not comply with EN 179 and EN 1125 standards.

| Art.Nr. Art.No. | Beschreibung Description | Seite Page |
|--------------------|---|---------------|
| 7697 | Elektrisch kuppelbares Einsteckschloss mit Fluchttürfunktion mit Überwachungspaket, einflügelig, Fluchttürfunktion C Electrically coupable emergency exit mortise lock with monitoring package, single-leaf, emergency exit function C | 320 |
| P641 | Schließblech Striking plate | 360 |
| 9647 | Treibriegelstange Shoot bolt | 386 |
| 6672 | Falztreibriegelschloss Espagnolette lock | 243 |
| 9648 | Treibriegelstange Shoot bolt | 387 |
| 4685 | Schaltschloss Switching lock | 383 |
| P645 | Schließblech für 4685 Striking plate for 4685 | 366 |
| 9653 | Stangenführungsplatte Shoot bolt guide plate | 389 |
| 9651 | Bodenschließmulde Floor keep | 385 |

| Kombi.Nr. Combi.No. | Art.Nr. Art.No. | Funktion Function | Funktionsbeschreibung Description of functions |
|------------------------|--------------------|----------------------|---|
| X1-C-20-EK-VV | 7697 | C | Seite 22 Page 22 |



Kombinationen elektrisch kuppelbare Fluchttürschlösser Combinations electrically couplable emergency exit door locks

V6-C-20-EK-VV



Standflügel

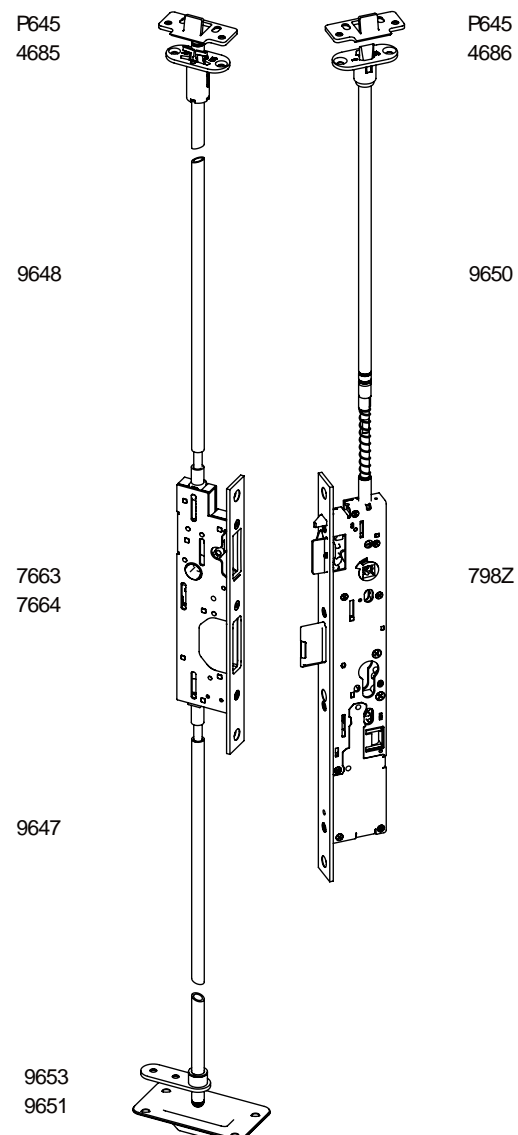
Bei Betätigung eines Türdrückers oder einer Griffstange / einer Druckstange werden die Treibriegelstangen des Gegenkastens eingezogen. Gleichzeitig werden Falle, Riegel und Verriegelung nach oben des Gangflügelschlosses zurückgeschoben. Wird der Standflügel wieder in die Verschlusslage gebracht, löst das Schaltschloss Art. 4685 automatisch die selbstständige Verriegelung der Treibriegelstangen nach oben und unten aus. Im Anschluss daran findet die automatische Verriegelung des Gangflügelschlosses statt.

Inactive leaf

Operating a door lever or a touch bar/push bar causes the shoot bolts of the lock case to retract. At the same time the latch bolt, deadbolt and top shoot bolt of the active leaf are retracted. As soon as the inactive leaf is in the closed position once again, the switching lock art. 4685 triggers the automatic locking movement of the top and bottom shoot bolts. After this action the active leaf lock will be automatically locked.

| Art.Nr. Art.No. | Beschreibung Description | Seite Page |
|--------------------|--|---------------|
| 798Z | Elektrisch kuppelbares Einsteckschloss mit Fluchttürfunktion mit Überwachungspaket, zweiflügelig, Fluchttürfunktion C, mit Verriegelung nach oben Electrically coupable emergency exit mortise lock with monitoring package, double-leaf, emergency exit function C, locking at the top | 323 |
| 9650 | Treibriegelstange Shoot bolt | 387 |
| 4686 | Schnappschloss Snap lock | 383 |
| 2x P645 | Schließblech für 4685/4686 Striking plate for 4685/4686 | 366 |
| 7663 7664 | Gegenkasten für Schlösser mit Fluchttürfunktion Lock case for inactive leaf for locks with emergency exit function | 236 237 |
| 9648 | Treibriegelstange Shoot bolt | 387 |
| 4685 | Schaltschloss Switching lock | 383 |
| 9647 | Treibriegelstange Shoot bolt | 386 |
| 9653 | Stangenführungsplatte Shoot bolt guide plate | 389 |
| 9651 | Bodenschließmulde Floor keep | 385 |

| Kombi.Nr. Combi.No. | Art.Nr. Art.No. | Funktion Function | Funktionsbeschreibung Description of functions |
|------------------------|--------------------|----------------------|---|
| V6-C-20-EK-VV | 798Z | C | Seite 22 Page 22 |



W3-C-20-EK-VV



Standflügel

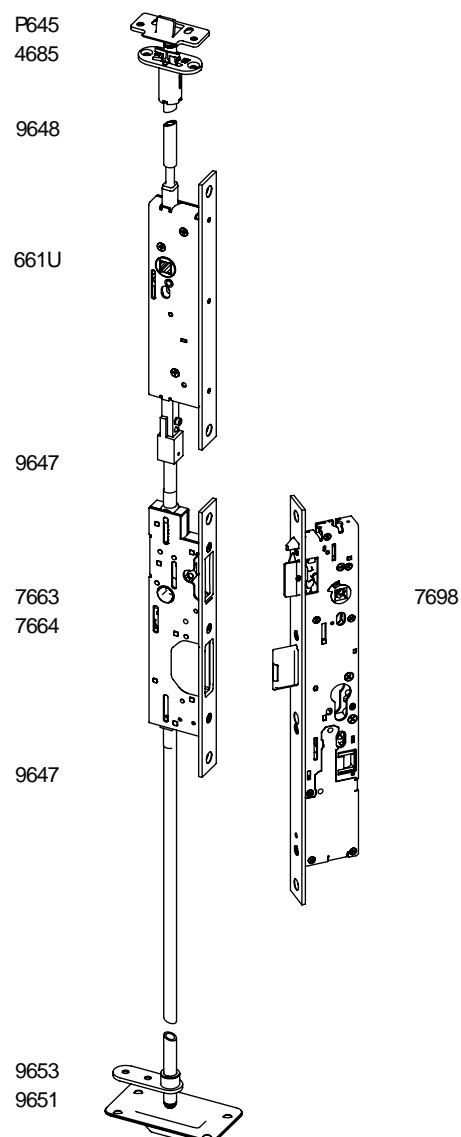
Der Stand- und der Gangflügel können gleichzeitig über den ca. 1500mm über OFF angebrachten Türdrücker des Umlenkschlusses entriegelt werden. Bei Betätigung des Türdrückers werden die Treibriegelstangen des Gegenkastens eingezogen. Gleichzeitig werden Falle und Riegel des Gangflügelschlusses zurückgeschoben. Wird der Standflügel wieder in die Verschlusslage gebracht, löst das Schaltschloss Art. 4685 automatisch die selbstständige Verriegelung der Treibriegelstangen nach oben und unten aus. Im Anschluss daran findet die automatische Verriegelung des Gangflügelschlusses statt.

Inactive leaf

Active and inactive leaves can be unlocked simultaneously via the lever of the reverse action lock which is installed approximately 1500mm above the upper edge of the finished floor. Operating the door lever causes the shoot bolts of the lock case to retract. The latch bolt and deadbolt of the active leaf are pushed back at the same time. As soon as the inactive leaf is in the closed position once again, the switching lock art. 4685 triggers the automatic locking movement of the top and bottom shoot bolts. After this action the active leaf lock will be automatically locked.

| Art.Nr. Art.No. | Beschreibung Description | Seite Page |
|--------------------|--|---------------|
| 7698 | Elektrisch kuppelbares Einsteckschloss mit Fluchttürfunktion mit Überwachungspaket, zweiflügelig, Fluchttürfunktion C Electrically coupable emergency exit mortise lock with monitoring package, double-leaf, emergency exit function C | 322 |
| 7663 | Gegenkasten für Schlösser mit Fluchttürfunktion Lock case for inactive leaf for locks with emergency exit function | 236 |
| 2x 9647 | Treibriegelstange Shoot bolt | 386 |
| 661U | Umlenkschloss Reverse action lock | 242 |
| 9648 | Treibriegelstange Shoot bolt | 387 |
| 4685 | Schaltschloss Switching lock | 383 |
| P645 | Schließblech für 4685 Striking plate for 4685 | 366 |
| 9653 | Stangenführungsplatte Shoot bolt guide plate | 389 |
| 9651 | Bodenschließmulde Floor keep | 385 |

| Kombi.Nr. Combi.No. | Art.Nr. Art.No. | Funktion Function | Funktionsbeschreibung Description of functions |
|------------------------|--------------------|----------------------|---|
| W3-C-20-EK-VV | 7698 | C | Seite 22 Page 22 |



Kombinationen elektrisch kuppelbare Fluchttürschlösser Combinations electrically coupable emergency exit door locks

W6-C-20-EK-VV



Standflügel

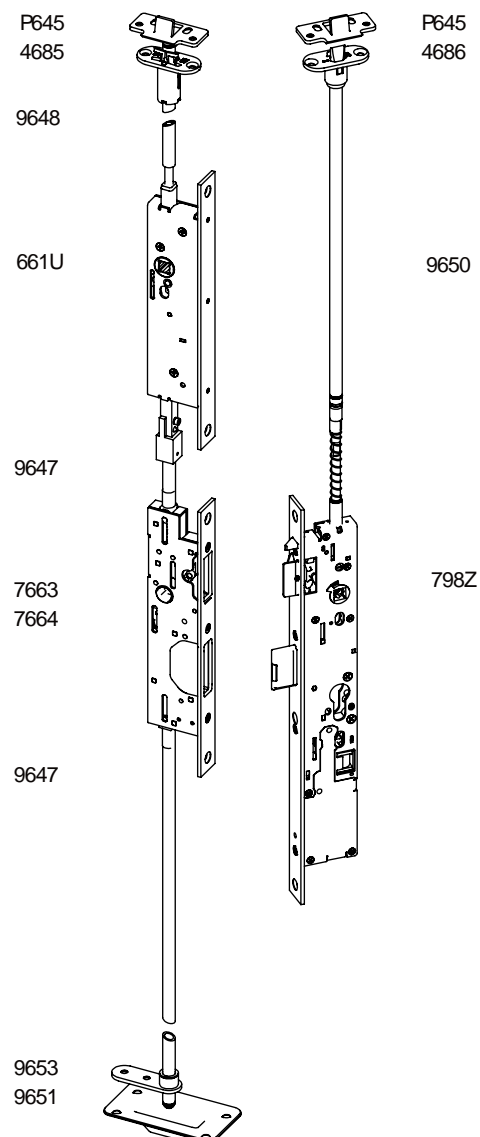
Der Stand- und der Gangflügel können gleichzeitig über den ca. 1500 mm über OFF angebrachten Türdrücker des Umlenkschlusses entriegelt werden. Bei Betätigung des Türdrückers werden die Treibriegelstangen des Gegenkastens eingezogen. Gleichzeitig werden Falle, Riegel und Verriegelung nach oben des Gangflügelschlusses zurückgeschoben. Wird der Standflügel wieder in die Verschlusslage gebracht, löst das Schaltschloss Art. 4685 automatisch die selbstständige Verriegelung der Treibriegelstangen nach oben und unten aus. Im Anschluss daran findet die automatische Verriegelung des Gangflügelschlusses statt.

Inactive leaf

Active and inactive leaves can be unlocked simultaneously via the lever of the reverse action lock which is installed approximately 1500 mm above the upper edge of the finished floor. Operating the door lever causes the shoot bolts of the lock case to retract. At the same time the latch bolt, deadbolt and top shoot bolt of the active leaf are retracted. As soon as the inactive leaf is in the closed position once again, the switching lock art. 4685 triggers the automatic locking movement of the top and bottom shoot bolts. After this action the active leaf lock will be automatically locked.

| Art.Nr. Art.No. | Beschreibung Description | Seite Page |
|--------------------|--|---------------|
| 798Z | Elektrisch kuppelbares Einsteckschloss mit Fluchttürfunktion mit Überwachungspaket, zweiflügelig, Fluchttürfunktion C Electrically coupable emergency exit mortise lock with monitoring package, double-leaf, emergency exit function C | 323 |
| 9650 | Treibriegelstange Shoot bolt | 387 |
| 4686 | Schnappschloss Snap lock | 383 |
| 2x P645 | Schließblech für 4685/4686 Striking plate for 4685/4686 | 366 |
| 7663 | Gegenkasten für Schlösser mit Fluchttürfunktion Lock case for inactive leaf for locks with emergency exit function | 236 |
| 2x 9647 | Treibriegelstange Shoot bolt | 386 |
| 661U | Umlenkschloss Reverse action lock | 242 |
| 9648 | Treibriegelstange Shoot bolt | 387 |
| 4685 | Schaltschloss Switching lock | 383 |
| 9653 | Stangenführungsplatte Shoot bolt guide plate | 389 |
| 9651 | Bodenschließmulde Floor keep | 385 |

| Kombi.Nr. Combi.No. | Art.Nr. Art.No. | Funktion Function | Funktionsbeschreibung Description of functions |
|------------------------|--------------------|----------------------|---|
| W6-C-20-EK-VV | 798Z | C | Seite 22 Page 22 |



X5-C-20-EK-VV



Bedarfsflügel

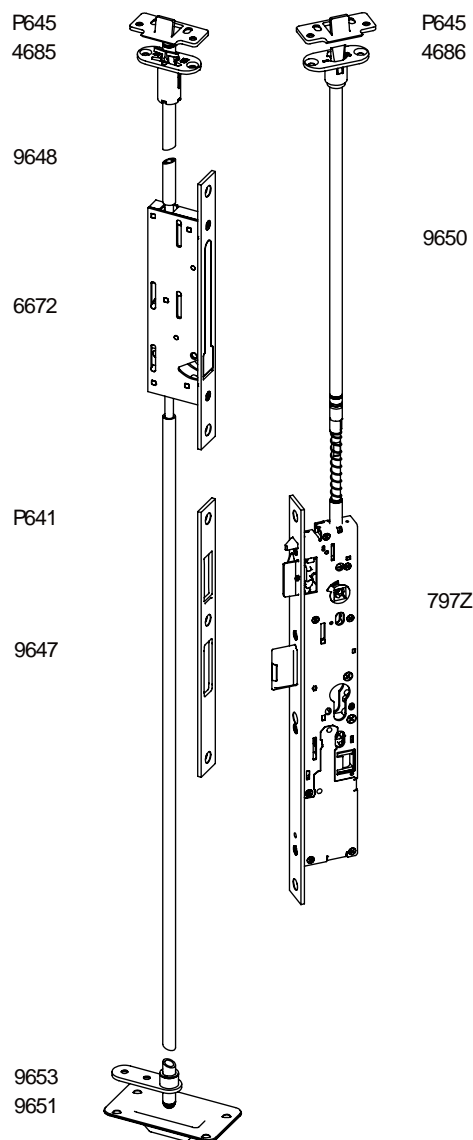
Der Bedarfsflügel kann erst nach Öffnen des Gangflügels über den in dem Stulp des Falztreibriegels angebrachten Hebel entriegelt werden. Dabei werden die Treibriegelstangen mit dem Schaltschloss Art. 4685 automatisch arretiert. Wird der Bedarfsflügel wieder in die Verschlusslage gebracht, löst das Schaltschloss Art. 4685 automatisch die selbstständige Verriegelung der Treibriegelstangen nach oben und nach unten aus. Im Anschluss daran findet die automatische Verriegelung des Gangflügelschlusses statt. Der Bedarfsflügel entspricht nicht der Norm EN 179 und EN 1125.

Inactive leaf (for occasional use)

The inactive leaf can only be unlocked via the lever situated on the frontend of the espagnolette once the active leaf has been opened. The switching lock 4685 fixes the shoot bolts automatically in the unlocked position. As soon as the inactive leaf is in the closed position once again, the switching lock art. 4685 triggers the automatic locking movement of the top and bottom shoot bolts. After this action the active leaf lock will be automatically locked. The inactive leaf doesn't conform to EN 179 and EN 1125 standards.

| Art.Nr. Art.No. | Beschreibung Description | Seite Page |
|--------------------|---|---------------|
| 797Z | Elektrisch kuppelbares Einsteckschloss mit Fluchttürfunktion mit Überwachungspaket, einflügelig, Fluchttürfunktion C, mit Verriegelung nach oben Electrically coupable emergency exit mortise lock with monitoring package, single-leaf, emergency exit function C, locking at the top | 321 |
| 9650 | Treibriegelstange Shoot bolt | 387 |
| 4686 | Schnappschloss Snap lock | 383 |
| 2x P645 | Schließblech für 4685/4686 Striking plate for 4685/4686 | 366 |
| P641 | Schließblech Striking plate | 360 |
| 9647 | Treibriegelstange Shoot bolt | 386 |
| 6672 | Falztreibriegelschloss Espagnolette lock | 243 |
| 9648 | Treibriegelstange Shoot bolt | 387 |
| 4685 | Schaltschloss Switching lock | 383 |
| 9653 | Stangenführungsplatte Shoot bolt guide plate | 389 |
| 9651 | Bodenschließmulde Floor keep | 385 |

| Kombi.Nr. Combi.No. | Art.Nr. Art.No | Funktion Function | Funktionsbeschreibung Description of functions |
|------------------------|-------------------|----------------------|---|
| X5-C-20-EK-VV | 797Z | C | Seite 22 Page 22 |









9

Kombinationen motorischer Gegenkasten

Combinations motorised lock case

| Kombinationsnummer Combination number | Kombinationsbeschreibung Description of combination | Seite Page | zweiflügelig double-leaf | Motormodul | Serie Series |
|--|--|---------------|-----------------------------|------------|-----------------|
| E3-D/E/B-20-MM | EN 179 und EN 1125, Schloss mit Fluchttürfunktion Serie 6000 und motorischer Gegenkasten (765M+7665) EN 179 and EN 1125, lock with emergency exit function series 6000 and motorised lock case (765M+7665) | 151 | x | x | 6000 MM |
| E6-D/E/B-20-MM | EN 179 und EN 1125, Schloss mit Fluchttürfunktion Serie 6000 mit Oberverriegelung und motorischer Gegenkasten (765M+7665) EN 179 and EN 1125, lock with emergency exit function series 6000 with top locking and motorised lock case (765M+7665) | 152 | x | x | 6000 MM |
| V3-C/E/B-20-MM | EN 179 und EN 1125, Schloss mit Fluchttürfunktion Serie 7000 und motorischer Gegenkasten (765M+7665) EN 179 and EN 1125, lock with emergency exit function series 7000 and motorised lock case (765M+7665) | 153 | x | x | 7000 MM |
| V6-C/E/B-20-MM | EN 179 und EN 1125, Schloss mit Fluchttürfunktion Serie 7000 mit Oberverriegelung und motorischer Gegenkasten (765M+7665) EN 179 and EN 1125, lock with emergency exit function series 7000 with top locking and motorised lock case (765M+7665) | 154 | x | x | 7000 MM |
| E3-D/E/B-20-MM-MV | EN 179 und EN 1125, Mehrfachverriegelung mit Fluchttürfunktion Serie 8600 und motorischer Gegenkasten (765M+8665) EN 179 and EN 1125, multi-point lock with emergency exit function series 8600 and motorised lock case (765M+8665) | 155 | x | x | 8600 MM |
| V3-C/E/B-20-MM-MV | EN 179 und EN 1125, Selbstverriegelnde Mehrfachverriegelung mit Fluchttürfunktion Serie 8700 und motorischer Gegenkasten (765M+8665) EN 179 and EN 1125, self-locking multi-point lock with emergency exit function series 8700 and motorised lock case (765M+8665) | 156 | x | x | 8700 MM |

E3-D/E/B-20-MM



Standflügel

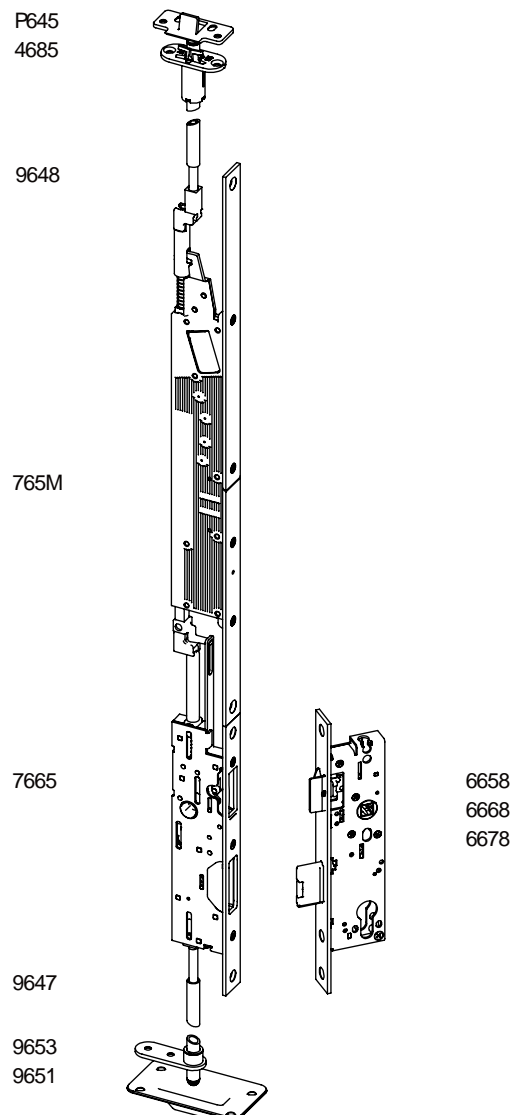
Bei Aktivierung des Motormoduls werden die untere und obere Treibriegelstange zurückbewegt und der Standflügel wird freigegeben. Gleichzeitig werden durch die Auswerfer des Gegenkastens Schlossfaller und Riegel des Gangflügelschlosses zurückgeschoben. Wird der Standflügel wieder in Verschlusslage gebracht, löst das Schaltschloss Art. 4685 automatisch die selbstständige Verriegelung der Treibriegelstangen nach oben und unten aus. Ein Motorschloss im Gangflügel ist nicht erforderlich.

Inactive leaf

After activating the motor module the lower and upper bar are moved back and the inactive leaf is released. At the same time, the ejectors of the lock case push back the latch and the deadbolt of the active leaf lock. When the inactive leaf is returned to the closed position, the switching lock art. 4685 automatically triggers the independent locking of the top and bottom shoot bolts. A motorised lock in the active leaf is not required.

| Art.Nr. Art.No. | Beschreibung Description | Seite Page |
|----------------------|---|-------------------|
| 6658 6668 6678 | Schloss mit Fluchttürfunktion für zweifl. Rohrrahmentüren Lock with emergency exit function for double tubular frame doors | 216 218 220 |
| 765M | Motormodul für automatische Verriegelung im Standflügel mit Antriebssperre oben Motor module for automatic locking in the inactive leaf, with upper drive stop | 332 |
| 7665 | Mechanischer Gegenkasten für automatische Verriegelung im Standflügel mit Antriebssperre unten Mechanical lock case for automatic locking in the inactive leaf with lower drive stop | 333 |
| 9648 | Treibriegelstange Shoot bolt | 387 |
| 4685 | Schaltschloss Switching lock | 383 |
| P645 | Schließblech für 4685 Striking plate for 4685 | 366 |
| 9647 | Treibriegelstange Shoot bolt | 386 |
| 9653 | Stangenführungsplatte Shoot bolt guide plate | 389 |
| 9651 | Bodenschließmulde Floor keep | 385 |

| Kombi.Nr. Combi.No. | Art.Nr. Art.No. | Funktion Function | Funktionsbeschreibung Description of functions |
|------------------------|--------------------|----------------------|---|
| E3-D-20-MM | 6658 | D | Seite 23 Page 23 |
| E3-E-20-MM | 6668 | E | Seite 21 Page 21 |
| E3-B-20-MM | 6678 | B | Seite 20 Page 20 |



E6-D/E/B-20-MM



Standflügel

Bei Aktivierung des Motormoduls werden die untere und obere Treibriegelstange zurückbewegt und der Standflügel wird freigegeben.

Gleichzeitig werden durch die Auswerfer des Gegenkastens Schlossfalle, Riegel und die Verriegelung nach oben des Gangflügelsschlusses zurückgeschoben.

Wird der Standflügel wieder in Verschlusslage gebracht, löst das Schaltschloss Art. 4685 automatisch die selbstständige Verriegelung der Treibriegelstangen nach oben und unten aus.

Ein Motorschloss im Gangflügel ist nicht erforderlich.

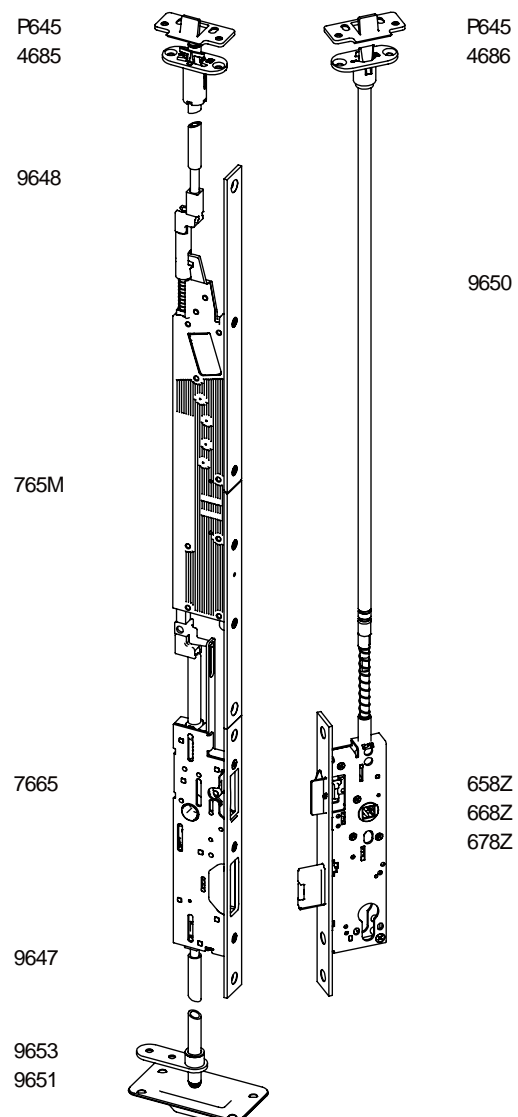
Inactive leaf

After activating the motor module the lower and upper bar are moved back and the inactive leaf is released. At the same time, the ejectors of the lock case push the latch, deadbolt and the locking mechanism of the active leaf lock back lock.

When the inactive leaf is returned to the closed position, the switching lock art. 4685 automatically triggers the independent locking of the top and bottom shoot bolts. A motorised lock in the active leaf is not required.

| Art.Nr. Art.No. | Beschreibung Description | Seite Page |
|----------------------|---|-------------------|
| 658Z 668Z 678Z | Schloss mit Fluchttürfunktion für zweifl. Rohrrahmentüren Lock with emergency exit function for double tubular frame doors | 217 219 221 |
| 765M | Motormodul für automatische Verriegelung im Standflügel mit Antriebssperre oben Motor module for automatic locking in the inactive leaf, with upper drive stop | 332 |
| 7665 | Mechanischer Gegenkasten für automatische Verriegelung im Standflügel mit Antriebssperre unten Mechanical lock case for automatic locking in the inactive leaf with lower drive stop | 333 |
| 9648 | Treibriegelstange Shoot bolt | 387 |
| 4685 | Schaltschloss Switching lock | 383 |
| 2x P645 | Schließblech für 4685/4686 Striking plate for 4685/4686 | 366 |
| 9647 | Treibriegelstange Shoot bolt | 386 |
| 9653 | Stangenführungsplatte Shoot bolt guide plate | 389 |
| 9651 | Bodenschließmulde Floor keep | 385 |

| Kombi.Nr. Combi.No. | Art.Nr. Art.No. | Funktion Function | Funktionsbeschreibung Description of functions |
|------------------------|--------------------|----------------------|---|
| E6-D-20-MM | 658Z | D | Seite 23 Page 23 |
| E6-E-20-MM | 668Z | E | Seite 21 Page 21 |
| E6-B-20-MM | 678Z | B | Seite 20 Page 20 |



Kombinationen motorischer Gegenkasten | Combinations motorised lock case

V3-C/E/B-20-MM



Standflügel

Bei Aktivierung des Motormoduls werden die untere und obere Treibriegelstange zurückbewegt und der Standflügel wird freigegeben.

Gleichzeitig werden durch die Auswerfer des Gegenkastens Schlossfalle, Riegel und die Verriegelung nach oben des Gangflügelschlosses zurückgeschoben.

Wird der Standflügel wieder in Verschlusslage gebracht, löst das Schaltschloss Art. 4685 automatisch die selbstständige Verriegelung der Treibriegelstangen nach oben und unten aus.

Ein Motorschloss im Gangflügel ist nicht erforderlich.

Inactive leaf

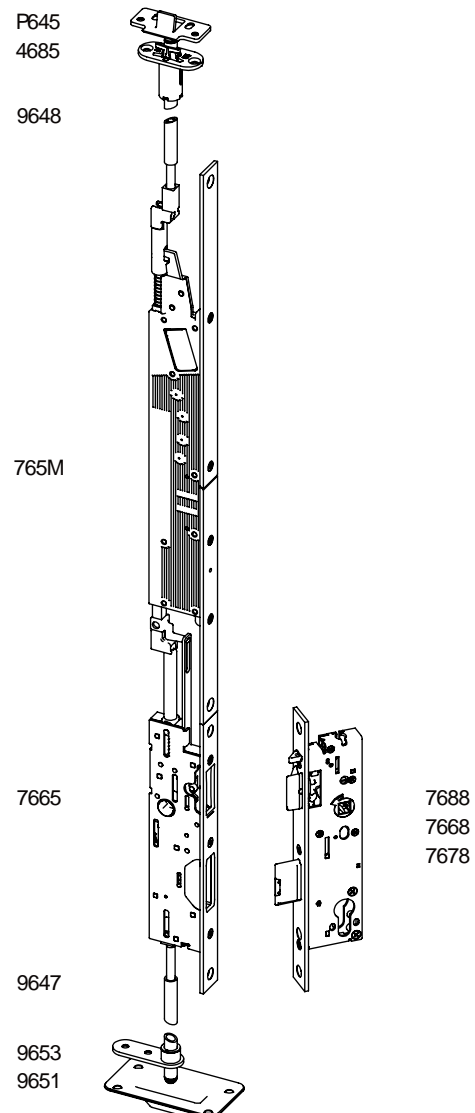
After activating the motor module the lower and upper bar are moved back and the inactive leaf is released.

At the same time, the ejectors of the lock case push the latch, deadbolt and the locking mechanism of the active leaf lock back lock.

When the inactive leaf is returned to the closed position, the switching lock art. 4685 automatically triggers the independent locking of the top and bottom shoot bolts. A motorised lock in the active leaf is not required.

| Art.Nr. Art.No. | Beschreibung Description | Seite Page |
|--------------------|---|---------------|
| 7688 | Schloss mit Fluchttürfunktion für zweifl. Rohrrahmentüren | 230 |
| 7668 | Lock with emergency exit function for double tubular frame doors | 232 |
| 7678 | | 234 |
| 765M | Motormodul für automatische Verriegelung im Standflügel mit Antriebssperre oben Motor module for automatic locking in the inactive leaf, with upper drive stop | 332 |
| 7665 | Mechanischer Gegenkasten für automatische Verriegelung im Standflügel mit Antriebssperre unten Mechanical lock case for automatic locking in inactive leaf with lower drive stop | 333 |
| 9648 | Treibriegelstange Shoot bolt | 387 |
| 4685 | Schaltschloss Switching lock | 383 |
| P645 | Schließblech für 4685 Striking plate for 4685 | 366 |
| 9647 | Treibriegelstange Shoot bolt | 386 |
| 9653 | Stangenführungsplatte Shoot bolt guide plate | 389 |
| 9651 | Bodenschließmulde Floor keep | 385 |

| Kombi.Nr. Combi.No. | Art.Nr. Art.No. | Funktion Function | Funktionsbeschreibung Description of functions |
|------------------------|--------------------|----------------------|---|
| V3-C-20-MM | 7688 | C | Seite 22 Page 22 |
| V3-E-20-MM | 7668 | E | Seite 21 Page 21 |
| V3-B-20-MM | 7678 | B | Seite 20 Page 20 |



V6-C/E/B-20-MM



Standflügel

Bei Aktivierung des Motormoduls werden die untere und obere Treibriegelstange zurückbewegt und der Standflügel wird freigegeben.

Gleichzeitig werden durch die Auswerfer des Gegenkastens Schlossfalle, Riegel und die Verriegelung nach oben des Gangflügelschlosses zurückgeschoben.

Wird der Standflügel wieder in Verschlusslage gebracht, löst das Schaltschloss Art. 4685 automatisch die selbstständige Verriegelung der Treibriegelstangen nach oben und unten aus.

Ein Motorschloss im Gangflügel ist nicht erforderlich.

Inactive leaf

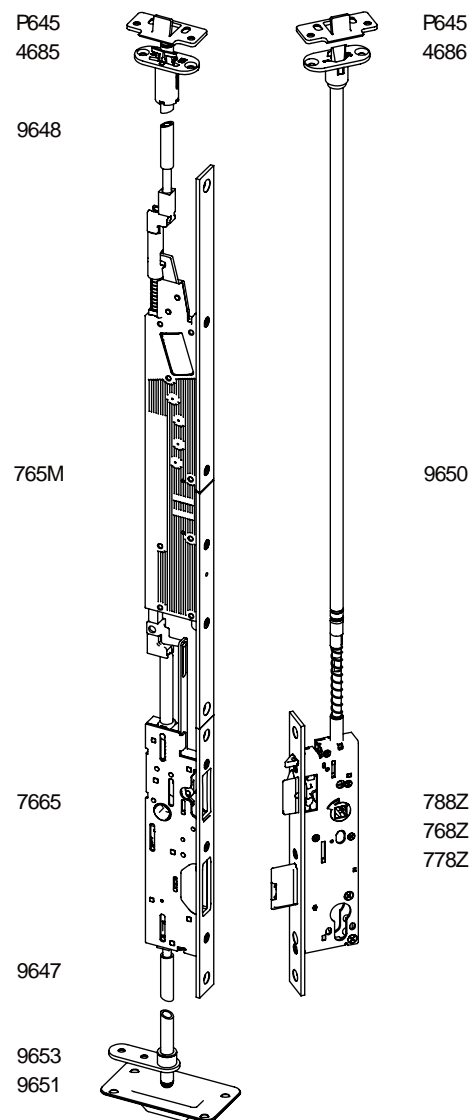
After activating the motor module the lower and upper bar are moved back and the inactive leaf is released.

At the same time, the ejectors of the lock case push the latch, deadbolt and the locking mechanism of the active leaf lock back lock.

When the inactive leaf is returned to the closed position, the switching lock art. 4685 automatically triggers the independent locking of the top and bottom shoot bolts. A motorised lock in the active leaf is not required.

| Art.Nr. Art.No. | Beschreibung Description | Seite Page |
|----------------------|---|-------------------|
| 788Z 768Z 778Z | Schloss mit Fluchttürfunktion für zweifl. Rohrrahmentüren Lock with emergency exit function for double tubular frame doors | 231 233 235 |
| 765M | Motormodul für automatische Verriegelung im Standflügel mit Antriebssperre oben Motor module for automatic locking in the inactive leaf, with upper drive stop | 332 |
| 7665 | Mechanischer Gegenkasten für automatische Verriegelung im Standflügel mit Antriebssperre unten Mechanical lock case for automatic locking in inactive leaf with lower drive stop | 333 |
| 9648 | Treibriegelstange Shoot bolt | 387 |
| 4685 | Schaltschloss Switching lock | 383 |
| 2x P645 | Schließblech für 4685/4686 Striking plate for 4685/4686 | 366 |
| 9647 | Treibriegelstange Shoot bolt | 386 |
| 9653 | Stangenführungsplatte Shoot bolt guide plate | 389 |
| 9651 | Bodenschließmulde Floor keep | 385 |

| Kombi.Nr. Combi.No. | Art.Nr. Art.No. | Funktion Function | Funktionsbeschreibung Description of functions |
|------------------------|--------------------|----------------------|---|
| V6-C-20-MM | 788Z | C | Seite 22 Page 22 |
| V6-E-20-MM | 768Z | E | Seite 21 Page 21 |
| V6-B-20-MM | 778Z | B | Seite 20 Page 20 |



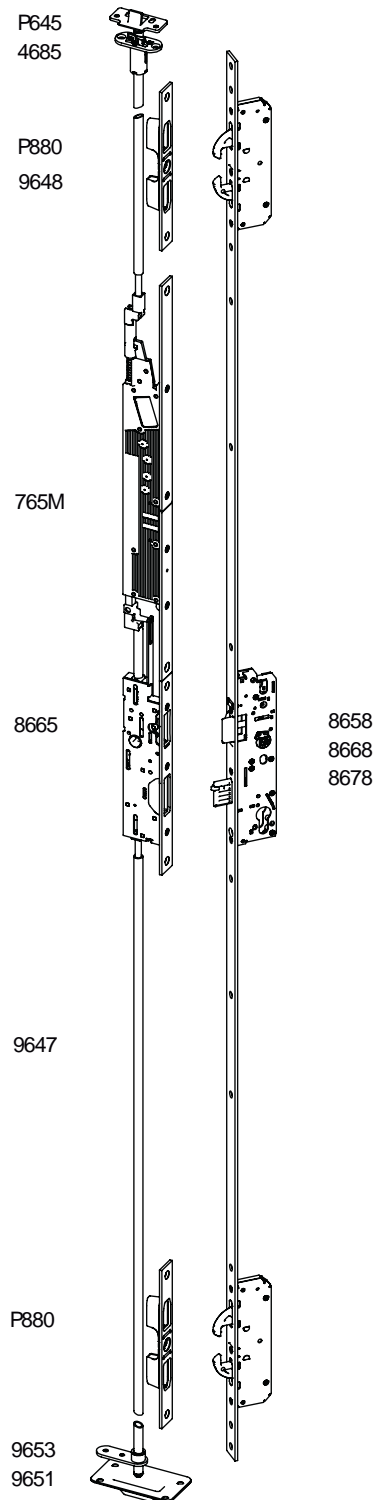
Kombinationen motorischer Gegenkasten | Combinations motorised lock case

E3-D/E/B-20-MM-MV



| Art.Nr. Art.No. | Beschreibung Description | Seite Page |
|----------------------|---|-------------------|
| 8658 8668 8678 | Mehrfachverriegelung mit Fluchttürfunktion für zweifl. Rohrrahmentüren Self-locking multi-point lock with emergency exit function for double leaf doors | 260 264 268 |
| 765M | Motormodul für automatische Verriegelung im Standflügel mit Antriebssperre oben Motor module for automatic locking in the inactive leaf, with upper drive stop | 332 |
| 8665 | Mechanischer Gegenkasten für automatische Verriegelung im Standflügel mit Antriebssperre unten Mechanical lock case for automatic locking in the inactive leaf with lower drive stop | 334 |
| P880 (2x) | Schließblech Striking plate | 377 |
| 9648 | Treibriegelstange Shoot bolt | 387 |
| 4685 | Schaltenschloss Switching lock | 383 |
| P645 | Schließblech für 4685 Striking plate for 4685 | 366 |
| 9647 | Treibriegelstange Shoot bolt | 386 |
| 9653 | Stangenführungsplatte Shoot bolt guide plate | 389 |
| 9651 | Bodenschließmulde Floor keep | 385 |

| Kombi.Nr. Combi.No. | Art.Nr. Art.No. | Funktion Function | Funktionsbeschreibung Description of functions |
|------------------------|--------------------|----------------------|---|
| E3-D-20-MM-MV | 8658 | D | Seite 23 Page 23 |
| E3-E-20-MM-MV | 8668 | E | Seite 21 Page 21 |
| E3-B-20-MM-MV | 8678 | B | Seite 20 Page 20 |

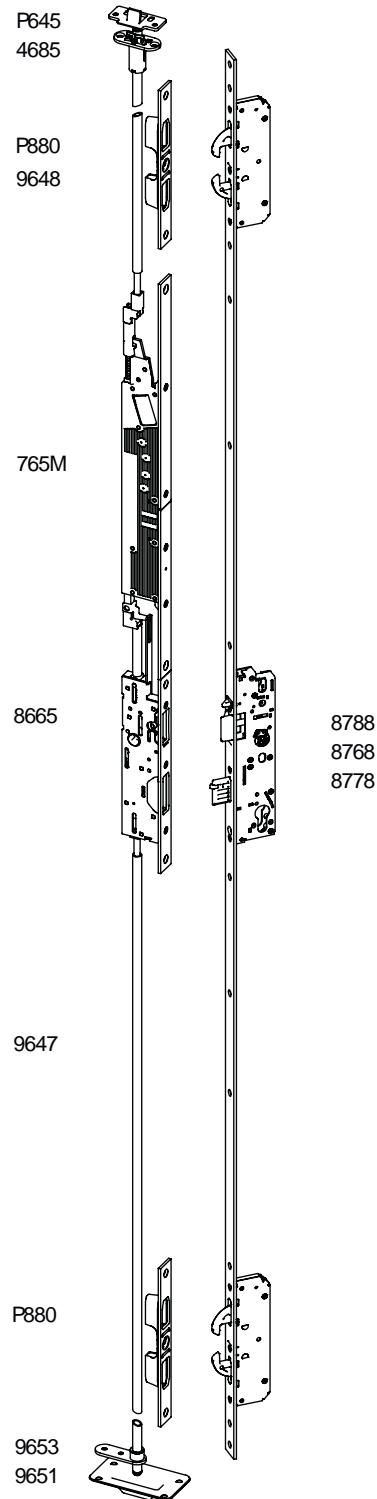


V3-C/E/B-20-MM-MV



| Art.Nr. Art.No. | Beschreibung Description | Seite Page |
|----------------------|---|-------------------|
| 8788 8768 8778 | Mehrfachverriegelung mit Fluchttürfunktion für zweifl. Rohrrahmentüren Self-locking multi-point lock with emergency exit function for double leaf doors | 286 278 282 |
| 765M | Motormodul für automatische Verriegelung im Standflügel mit Antriebssperre oben Motor module for automatic locking in the inactive leaf, with upper drive stop | 332 |
| 8665 | Mechanischer Gegenkasten für automatische Verriegelung im Standflügel mit Antriebssperre unten Mechanical lock case for automatic locking in inactive leaf with lower drive stop | 334 |
| P880 (2x) | Schließblech Striking plate | 377 |
| 9648 | Treibriegelstange Shoot bolt | 387 |
| 4685 | Schaltenschloss Switching lock | 383 |
| P645 | Schließblech für 4685 Striking plate for 4685 | 366 |
| 9647 | Treibriegelstange Shoot bolt | 386 |
| 9653 | Stangenführungsplatte Shoot bolt guide plate | 389 |
| 9651 | Bodenschließmulde Floor keep | 385 |

| Kombi.Nr. Combi.No. | Art.Nr. Art.No. | Funktion Function | Funktionsbeschreibung Description of functions |
|------------------------|--------------------|----------------------|---|
| V3-C-20-MM-MV | 8788 | C | Seite 22 Page 22 |
| V3-E-20-MM-MV | 8768 | E | Seite 21 Page 21 |
| V3-B-20-MM-MV | 8778 | B | Seite 20 Page 20 |









10

Rohrrahmenschlösser

Locks for metal frame doors

Übersicht Rohrrahmenschlösser | Overview of locks for metal frame doors

| Schlossstyp Lock type | PZ-Lochung Profile cylinder opening | Nuss 8 mm Follower 8 mm | Nuss 9 mm Follower 9 mm | Nuss 10 mm Follower 10 mm | Riegelausschluss 15 mm Deadbolt throw 15 mm | Riegelausschluss 20 mm Dedbolt throw 20 mm | Riegelausschluss 23,5 mm Deadbolt throw 23.5 mm | Riegelausschluss 24,5 mm Deadbolt throw 24.5 mm | Riegelausschluss 25 mm Deadbolt throw 25 mm | Riegelausschluss 36 mm Deadbolt throw 36 mm | Falle umlegbar Reversible latch bolt | Falle 3 mm vorstehend Latch extended 3 mm | Falle 5 mm vorstehend Latch extended 5 mm | Riegel 3 mm vorstehend Deadbolt extended 3 mm | Seite Page |
|--------------------------|--|----------------------------|----------------------------|------------------------------|--|---|--|--|--|--|---|--|--|--|---------------|
| 0051 | | ■ | | | | | | | | | ■ | | □ | | 197 |
| 033R | ■ | | | | ■ | | | | | | | | | □ | 168 |
| 038F | | ■ | □ | □ | | | | | | | ■ | □ | □ | | 177 |
| 038R | ■ | | | | | ■ | | | | | | | | □ | 179 |
| 0452 | ■ | | | | ■ | | | | | | | | | | 199 |
| 0453 | ■ | ■ | | | ■ | | | | | | ■ | | □ | | 196 |
| 052H | | | | | | | | | | | | | | | 200 |
| 052P | | | | | | | | | | | | | | | 182 |
| 133R | ■ | | | | ■ | | | | | | | | | □ | 167 |
| 138F | ■ | ■ | □ | □ | | | | | | | ■ | □ | □ | | 175 |
| 138R | ■ | | | | | ■ | | | | | | | | □ | 178 |
| 141F | ■ | ■ | □ | □ | | | | | | | | | □ | | 189 |
| 1422 | ■ | ■ | □ | □ | ■ | | | | | | | ■ | | □ | 170 |
| 1432 | ■ | | | | ■ | | | | | | | | | □ | 169 |
| 1433 | ■ | ■ | □ | □ | ■ | | | | | | ■ | □ | □ | □ | 163 |
| 1435 | ■ | | | | | | | | | ■ | | | | | 190 |
| 1436 | ■ | | | | | | | ■ | | | | | | | 191 |
| 1438 | ■ | ■ | □ | □ | | ■ | | | | | ■ | □ | □ | □ | 171 |
| 1441 | ■ | ■ | □ | □ | | ■ | | | | | | | □ | | 188 |
| 1442 | ■ | ■ | □ | □ | | ■ | | | | | | ■ | | □ | 183 |
| 1448 | ■ | ■ | | | | | | | ■ | | ■ | | | | 184 |
| 148R | ■ | | | | | | | | ■ | | | | | | 185 |
| 1452 | ■ | | | | | ■ | | | | | | | | □ | 180 |
| 1453 | ■ | | | | | | | | ■ | | | | | | 186 |
| 1472 | ■ | ■ | | | | ■ | | | | | ■ | | □ | | 187 |
| 152P | ■ | | | | | | | | | | | | | | 181 |
| 1735 | ■ | | | | | | ■ | | | | | | | | 194 |
| 1736 | | | | | | | ■ | | | | | | | | 195 |
| 1738 | ■ | ■ | | | | ■ | | | | | ■ | | | | 192 |
| 1739 | ■ | | | | | ■ | | | | | | | | | 193 |
| 453H | ■ | | | | ■ | | | | | | | | | | 198 |
| 633N | ■ | | ■ | | ■ | | | | | | ■ | □ | □ | □ | 164 |
| 633Z | ■ | | ■ | | ■ | | | | | | ■ | □ | □ | □ | 165 |
| 634Z | ■ | | ■ | | ■ | | | | | | ■ | | □ | | 166 |
| 638F | ■ | | ■ | | | | | | | | ■ | □ | □ | | 176 |
| 638N | ■ | | ■ | | | ■ | | | | | ■ | □ | □ | □ | 172 |
| 638Z | ■ | | ■ | | | ■ | | | | | ■ | □ | □ | □ | 173 |
| 639Z | ■ | | ■ | | | ■ | | | | | ■ | | □ | | 174 |

■ Standardausführung Standard design □ Sonderausführung Special design

Übersicht Rohrrahmenschlösser | Overview of locks for metal frame doors

| Schlossstyp Lock type | Riegel 5 mm vorstehend Deadbolt extended 5 mm | Flachstulp 24 mm Flat forend 24 mm | Flachstulp* Flat forend* | U-Stulp 22, 24 mm U-shaped forend 22, 24 mm | Vorrichtung Schweizer Rundzyl. For Swiss round cyl. | Verriegelung nach oben Top shoot bolt | Fallensperre Latch bolt guard | Riegelüberwachung Deadbolt monitoring device | Nussüberwachung Follower monitoring device | Gesteuerter Fallenfeststeller Controlled latch bolt stop | Renovierungsstulp Renovation forend | EN 12209 | Rauch- und Brandschutz Fire and smoke protection | Seite Page |
|--------------------------|--|---------------------------------------|-----------------------------|--|--|--|----------------------------------|---|---|---|--|----------|---|---------------|
| 0051 | | ■ | | | | | | | | | | | | 197 |
| 033R | □ | ■ | □ | □ | □ | | | □ | | | | ■ | | 168 |
| 038F | | ■ | □ | □ | | | | | □ | | | ■ | | 177 |
| 038R | □ | ■ | □ | □ | □ | | | □ | | | | ■ | | 179 |
| 0452 | □ | ■ | | | | | | | | | | | | 199 |
| 0453 | □ | ■ | | | | | | | | | | | | 196 |
| 052H | | ■ | | | | | | | | | | | | 200 |
| 052P | | ■ | □ | □ | | | | | | | | ■ | | 182 |
| 133R | □ | ■ | □ | □ | □ | | | □ | | | | ■ | | 167 |
| 138F | | ■ | □ | □ | □ | | | | □ | | | ■ | | 175 |
| 138R | □ | ■ | □ | □ | □ | | | □ | | | | ■ | | 178 |
| 141F | | ■ | □ | □ | □ | | ■ | | □ | | □ | | | 189 |
| 1422 | □ | ■ | □ | □ | □ | | | □ | □ | | | ■ | | 170 |
| 1432 | □ | ■ | □ | □ | □ | | | □ | | | | ■ | | 169 |
| 1433 | □ | ■ | □ | □ | □ | | | □ | □ | □ | □ ¹ | ■ | | 163 |
| 1435 | | ■ | | | □ | | | | | | □ | | | 190 |
| 1436 | | ■ | | | □ | | | | | | □ | | | 191 |
| 1438 | □ | ■ | □ | □ | □ | | | □ | □ | □ | □ | ■ | | 171 |
| 1441 | □ | ■ | □ | □ | □ | | ■ | □ | □ | | | | | 188 |
| 1442 | □ | ■ | □ | □ | □ | | | □ | □ | | | ■ | | 183 |
| 1448 | | ■ | | | | | | | | | | ■ | | 184 |
| 148R | | ■ | | | | | | | | | | ■ | | 185 |
| 1452 | □ | ■ | □ | □ | □ | | | □ | | | | ■ | | 180 |
| 1453 | | ■ | | | | | | | | | | ■ | | 186 |
| 1472 | □ | ■ | | | | | | | | | □ | ■ | | 187 |
| 152P | | ■ | □ | □ | | | | | | | | ■ | | 181 |
| 1735 | | ■ | | | | | | | | | | | | 194 |
| 1736 | | ■ | | | | | | | | | | | | 195 |
| 1738 | | ■ | | | | | | | | | □ | | | 192 |
| 1739 | | ■ | | | | | | | | | | | | 193 |
| 453H | □ | ■ | □ | | | | | | | | | | | 198 |
| 633N | □ | ■ | □ | □ | □ | | | □ | □ | | | ■ | ■ | 164 |
| 633Z | □ | ■ | □ | □ | □ | ■ | | □ | □ | □ | | ■ | ■ | 165 |
| 634Z | □ | ■ | □ | □ | □ | ■ | | □ | □ | | | ■ | ■ | 166 |
| 638F | | ■ | □ | □ | □ | | | | □ | | | ■ | ■ | 176 |
| 638N | □ | ■ | □ | □ | □ | | | □ | □ | | | ■ | ■ | 172 |
| 638Z | □ | ■ | □ | □ | □ | ■ | | □ | □ | □ | | ■ | ■ | 173 |
| 639Z | □ | ■ | □ | □ | □ | ■ | | □ | □ | | | ■ | ■ | 174 |

■ Standardausführung
Standard design

□ Sonderausführung
Special design

¹ nur 20 mm Dorn
only 20 mm backset

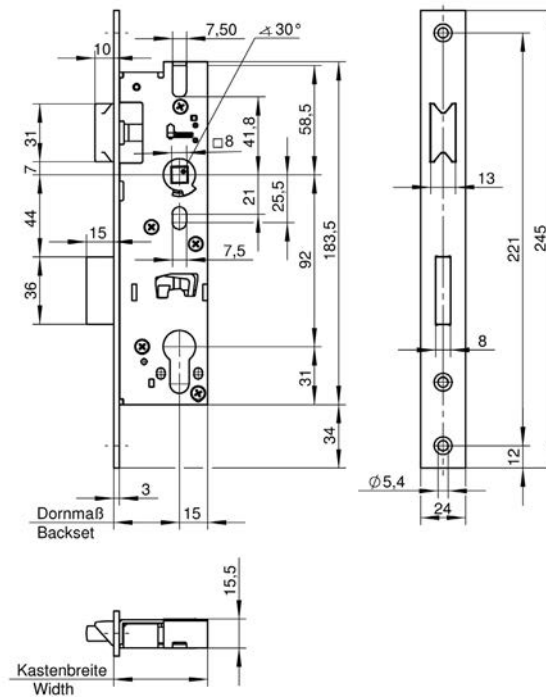
*Sonderausführung: Verschiedene Längen
Special design: Different lengths

Einsteckschlösser für Rohrrahmentüren | Mortise locks for tubular frame doors

| Art. | Bezeichnung Description | Seite Page | Art. | Bezeichnung Description | Seite Page |
|------|--|---------------|------|--|---------------|
| 0051 | Schweres Einsteck-Fallenschloss Heavy-duty mortise latch lock | 197 | 1442 | Einsteckschloss mit Rolle in der Falle Mortise lock with roller in the latch bolt | 183 |
| 033R | Einsteck-Riegelschloss für Rohrrahmentüren Mortise deadbolt lock for tubular frame doors | 168 | 1448 | Einsteckschloss für Rohrrahmentüren Mortise lock for tubular frame doors | 184 |
| 038F | Einsteck-Fallenschloss für Rohrrahmentüren Mortise latch lock for tubular frame doors | 177 | 148R | Einsteck-Riegelschloss Mortise deadbolt lock | 185 |
| 038R | Einsteck-Riegelschloss für Rohrrahmentüren Mortise deadbolt lock for tubular frame doors | 179 | 1452 | Einsteckschloss mit Rollfalle Mortise lock with roller bolt | 180 |
| 0452 | Schweres Einsteckschloss für Pendeltür Heavy-duty mortise lock for swing doors | 199 | 1453 | Einsteckschloss mit Rollfalle Mortise lock with roller bolt | 186 |
| 0453 | Schweres Einsteckschloss Heavy-duty mortise lock | 196 | 1472 | Einsteckschloss Mortise lock | 187 |
| 052H | Schweres Einsteckschloss Heavy-duty mortise lock | 200 | 152P | Einsteckschloss mit Rollfalle Mortise lock with roller bolt | 181 |
| 052P | Einsteckschloss mit Rollfalle Mortise lock with roller bolt | 182 | 1735 | Schweres Schwenkriegel-Einsteckschloss, SKG zert. Heavy-duty pivot bolt mortise lock, SKG certified | 194 |
| 133R | Einsteck-Riegelschloss für Rohrrahmentüren Mortise deadbolt lock for tubular frame doors | 167 | 1736 | Schweres Schwenkhakenriegelschloss, SKG zert. Heavy-duty hook bolt mortise lock, SKG certified | 195 |
| 138F | Einsteck-Fallenschloss für Rohrrahmentüren Mortise latch lock for tubular frame doors | 175 | 1738 | Einsteckschloss, SKG zertifiziert Mortise lock, SKG certified | 192 |
| 138R | Einsteck-Riegelschloss für Rohrrahmentüren Mortise deadbolt lock for tubular frame doors | 178 | 1739 | Einsteck-Riegelschloss, SKG zertifiziert Mortise deadbolt lock, SKG certified | 193 |
| 141F | Einsteckschloss für Rohrrahmentüren mit Fallensperre Mortise lock with latch bolt guard for tubular frame doors | 189 | 453H | Schweres Einsteck-Riegelschloss Heavy-duty mortise deadbolt lock | 198 |
| 1422 | Einsteckschloss mit Rolle in der Falle Mortise lock with roller in the latch bolt | 170 | 633N | Einsteckschloss für Rauch- und Brandschutztüren Mortise lock for smoke and fire protection doors | 164 |
| 1432 | Einsteckschloss mit Rollfalle Mortise lock with roller bolt | 169 | 633Z | Einsteckschloss für Rauch- und Brandschutztüren, Zusatzverriegelung Mortise lock for smoke and fire protection doors, additional top shoot bolt | 165 |
| 1433 | Einsteckschloss für Rohrrahmentüren Mortise lock for tubular frame doors | 163 | 634Z | Einsteckschloss für Rauch- und Brandschutztüren, Zusatzverriegelung Mortise lock for smoke and fire protection doors, additional top shoot bolt | 166 |
| 1435 | Einsteck-Schwenkriegelschloss Heavy-duty pivot bolt mortise lock | 190 | 638F | Einsteck-Fallenschloss für Rauch- und Brandschutz- türen Mortise latch lock for smoke and fire protection doors | 176 |
| 1436 | Einsteck-Schwenkhakenriegelschloss Hook bolt mortise lock | 191 | 638N | Einsteckschloss für Rauch- und Brandschutztüren Mortise lock for smoke and fire protection doors | 172 |
| 1438 | Einsteckschloss für Rohrrahmentüren Mortise lock for tubular frame doors | 171 | 638Z | Einsteckschloss für Rauch- und Brandschutztüren, Zusatzverriegelung Mortise lock for smoke and fire protection doors, additional top shoot bolt | 173 |
| 1441 | Einsteckschloss mit Fallensperre Mortise lock with latch bolt guard | 188 | 639Z | Einsteckschloss für Rauch- und Brandschutztüren Mortise lock for smoke and fire protection doors | 174 |

1433 Einsteckschloss | Mortise lock

EN 12209



Einsteckschloss für Rohrrahmen Türen, für Profilzylinder vorgerichtet, Schlosskasten verzinkt, Nuss einteilig mit Wechsel, 1-tourig, Schlosskasten oben und unten geschlossen. Zertifiziert nach EN 12209.

Mortise lock for tubular frame doors, for profile cylinder, galvanised lock case, solid follower, retraction of the latch bolt using the key, 1-turn, top and bottom of lock case closed. Certified according to EN 12209.

10

| 1433 Merkmale und Sonderausführungen Standard designs and special designs | | | | | | | | |
|--|-----|----|----|----|----|----|---|-----------|
| Dornmaß in mm Backset in mm | 20* | 25 | 30 | 35 | 40 | 45 | Flachstulp 16, 20 oder 22 mm Flat forend 16, 20 or 22 mm | □ |
| Kastenbreite in mm Width of lock case in mm | 35 | 40 | 45 | 50 | 55 | 60 | U-Stulp 22 oder 24 mm ² U-shaped forend 22 or 24 mm ² | □ |
| Riegelausschluss 15 mm Deadbolt throw 15 mm | | | | | ■ | | Gesteuerter Fallenfeststeller ¹ Controlled latch bolt stop ¹ | - |
| Nuss in mm Follower in mm | | | | 8 | 9 | 10 | Vorgerichtet für Schweizer Rundzylinder Ø 22 For Swiss round cylinder Ø 22 | □ |
| Falle umlegbar Reversible latch bolt | | | | | ■ | | Riegelüberwachung inkl. 10 m Kabel Deadbolt monitoring device including 10 m cable | □ |
| Falle vorstehend 3 oder 5 mm Latch bolt extended 3 or 5 mm | | | | | □ | | Nussüberwachung inkl. 8 m Kabel Follower monitoring device including 8 m cable | □ |
| Riegel vorstehend 3 oder 5 mm Dadbolt extended 3 or 5 mm | | | | | □ | | Renovierungsstulp Edelstahl rostfrei 380 mm Renovation forend stainless steel 380 mm | □ |
| Stulp Eisen verzinkt Forend iron galvanised | | | | | ■ | | Rauch- und Brandschutz Fire and smoke protection | - |
| Stulp Edelstahl rostfrei Forend stainless steel Falle & Riegel vernickelt Latch bolt & deadbolt nickel-plated | | | | | □ | | Für einbruchhemmende Türen nach DIN EN 1627 RC2 For burglar-resistant doors according to EN 1627 RC2 | - |
| Flachstulp 24 mm Flat forend 24 mm | | | | | ■ | | Passende Schließbleche auf Seite Suitable striking plates on pages | 343 - 345 |

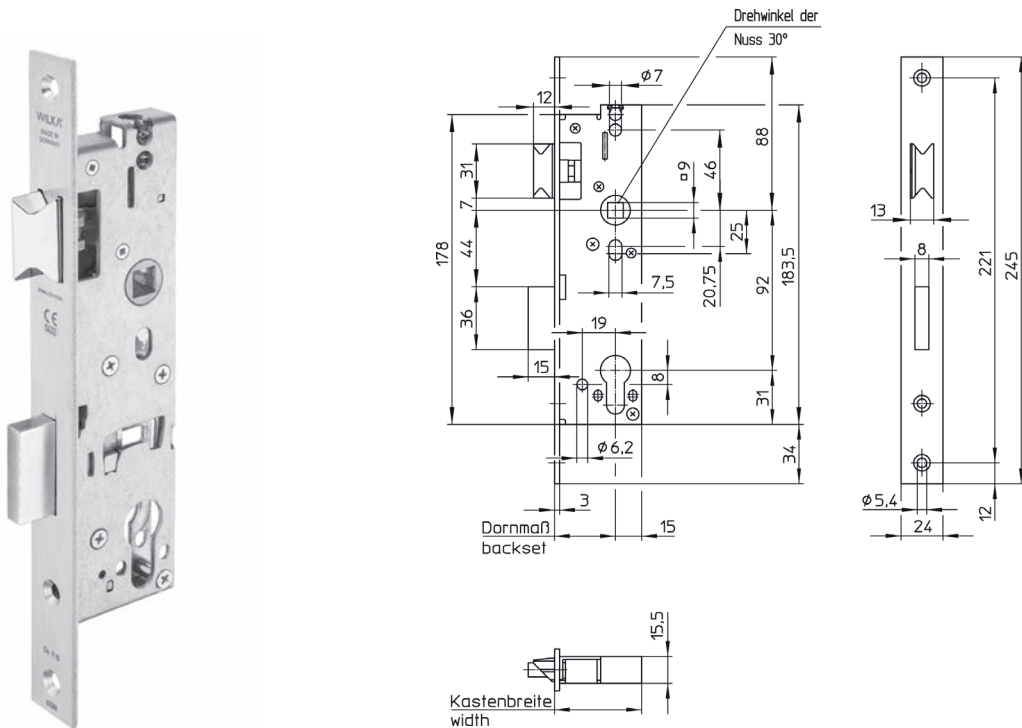
■ Standardausführung □ Sonderausführung
Standard design Special design

¹Ab 30 mm Dorn
From 30 mm backset

²Bei U-Stulpen ändert sich das Dornmaß um -1 mm / Alle U-Stulpen werden mit Endkappen geliefert
Backset changes by -1 mm for U-shaped forends / All U-shaped forends are delivered with end caps

*Nicht EN 12209 geprüft, 13 mm Riegelausschluss, Sonderausführungen auf Anfrage
*Not EN 12209 tested, 13 mm deadbolt throw, special design on request

633N Einsteckschloss | Mortise lock



Einsteckschloss für Rauch- und Brandschutztüren, für Profilzylinder vorgerichtet, Nuss einteilig, mit Wechsel, Fallenhub 12 mm, 1-tourig, Schlosskasten verzinkt, oben und unten geschlossen. Geprüft nach DIN 4102-18 und DIN EN 1634-1. Zertifiziert nach EN 12209.

Mortise lock for smoke and fire protection doors, for profile cylinder, solid follower, retraction of the latch bolt using the key, latch bolt stroke 12 mm, 1-turn, galvanised lock case, top and bottom closed. Tested according to DIN 4102-18 and EN 1634-1. Certified according to EN 12209.

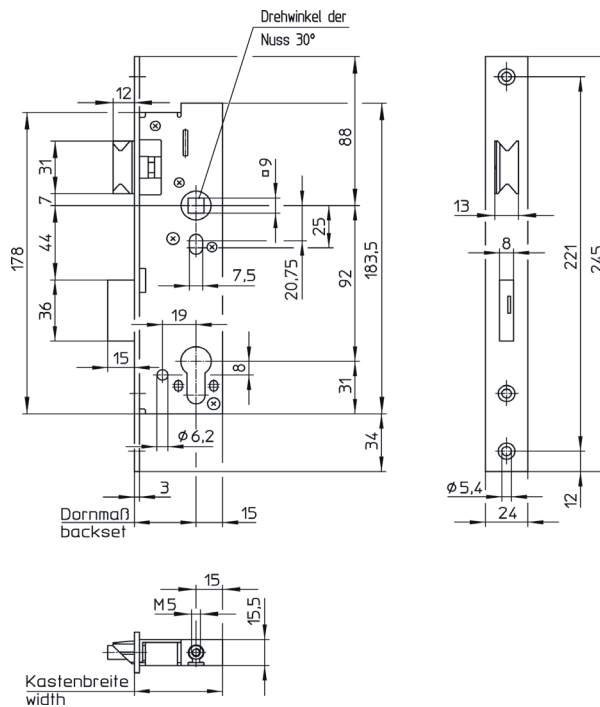
| 633N Merkmale und Sonderausführungen Standard designs and special designs | | | | | | |
|--|----|----|-------------------------------------|----|---|-------------------------------------|
| Dornmaß in mm Backset in mm | 30 | 35 | 40 | 45 | Flachstulp 22 mm Flat forend 22 mm | <input type="checkbox"/> |
| Kastenbreite in mm Width of lock case in mm | 45 | 50 | 55 | 60 | U-Stulp 22 oder 24 mm ¹ U-shaped forend 22 or 24 mm ¹ | <input type="checkbox"/> |
| Riegelausschluss 15 mm Deadbolt throw 15 mm | | | <input checked="" type="checkbox"/> | | Gesteuerter Fallenfeststeller Controlled latch bolt stop | - |
| Nuss in mm Follower in mm | | 8 | 9 | 10 | Vorgerichtet für Schweizer Rundzylinder Ø 22 For Swiss round cylinder Ø 22 | <input type="checkbox"/> |
| Falle umlegbar Reversible latch bolt | | | <input checked="" type="checkbox"/> | | Riegelüberwachung inkl. 10 m Kabel Deadbolt monitoring device including 10 m cable | <input type="checkbox"/> |
| Falle vorstehend 3 oder 5 mm Latch bolt extended 3 or 5 mm | | | <input type="checkbox"/> | | Nussüberwachung inkl. 8 m Kabel Follower monitoring device including 8 m cable | <input type="checkbox"/> |
| Riegel vorstehend 3 oder 5 mm Dadbolt extended 3 or 5 mm | | | <input type="checkbox"/> | | Renovierungsstulp Edelstahl rostfrei 380 mm Renovation forend stainless steel 380 mm | - |
| Stulp Eisen verzinkt Forend iron galvanised | | | | - | Rauch- und Brandschutz Fire and smoke protection | <input checked="" type="checkbox"/> |
| Stulp Edelstahl rostfrei Forend stainless steel Falle & Riegel vernickelt Latch bolt & deadbolt nickel-plated | | | <input checked="" type="checkbox"/> | | Für einbruchhemmende Türen nach DIN EN 1627 RC2 For burglar-resistant doors according to EN 1627 RC2 | - |
| Flachstulp 24 mm Flat forend 24 mm | | | <input checked="" type="checkbox"/> | | Passende Schließbleche auf Seite Suitable striking plates on pages | 343 - 345 |

Standardausführung
Standard design Sonderausführung
Special design

¹ Bei U-Stulpen ändert sich das Dornmaß um -1 mm / Alle U-Stulpen werden mit Endkappen geliefert
Backset changes by -1 mm for U-shaped forends / All U-shaped forends are delivered with end caps

633Z

Einsteckschloss für Obenverriegelung | Mortise lock for top locking



Einsteckschloss für Rauch- und Brandschutztüren, für **Verriegelung nach oben** und Profilzylinder vorgerichtet, Nuss einteilig, Fallenhub 12 mm, 1-tourig, Schlosskasten verzinkt, oben und unten geschlossen. Geprüft nach DIN 4102-18 und DIN EN 1634-1. Zertifiziert nach EN 12209.

Hinweis: Nur in Verbindung mit Schnappschlössern 4686/4687 und Treibriegelstange 9650 einzusetzen.

Mortise lock for smoke and fire protection doors, for **top shoot bolt** and profile cylinder, solid follower, latch bolt stroke 12 mm, 1-turn, galvanised lock case, top and bottom closed. Tested according to DIN 4102-18 and EN 1634-1. Certified according to EN 12209.

Note: Only to be used in combination with snap locks 4686/4687 and shoot bolt 9650.

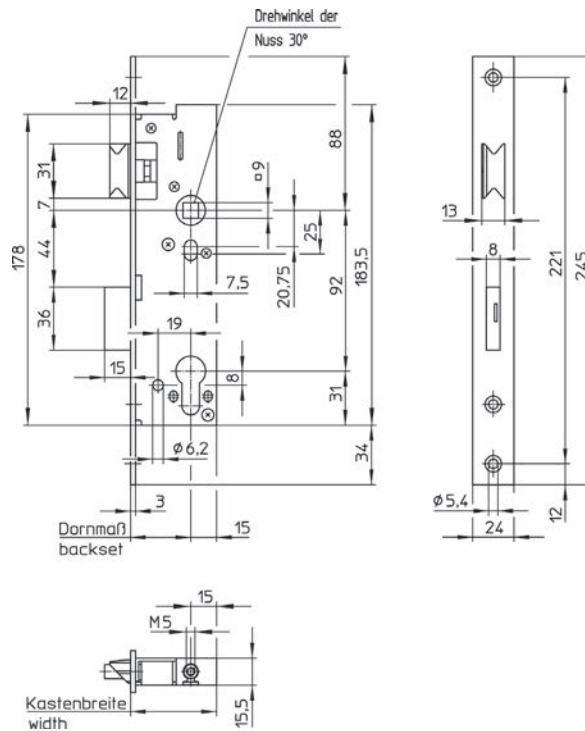
| 633Z Merkmale und Sonderausführungen Standard designs and special designs | | | | | | |
|--|----|----|-------------------------------------|----|--|-------------------------------------|
| Dornmaß in mm Backset in mm | 30 | 35 | 40 | 45 | Flachstulp 22 mm Flat forend 22 mm | <input type="checkbox"/> |
| Kastenbreite in mm Width of lock case in mm | 45 | 50 | 55 | 60 | U-Stulp 22 oder 24 mm ¹ U-shaped forend 22 or 24 mm ¹ | <input type="checkbox"/> |
| Riegelausschluss 15 mm Deadbolt throw 15 mm | | | <input checked="" type="checkbox"/> | | Gesteuerter Fallenfeststeller (FS-Zulassung entfällt) Controlled latch bolt stop (Fire-rated approval not required) | <input type="checkbox"/> |
| Nuss in mm Follower in mm | | 8 | 9 | 10 | Vorgerichtet für Schweizer Rundzylinder Ø 22 For Swiss round cylinder Ø 22 | <input type="checkbox"/> |
| Falle umlegbar Reversible latch bolt | | | <input checked="" type="checkbox"/> | | Riegelüberwachung inkl. 10 m Kabel Deadbolt monitoring device including 10 m cable | <input type="checkbox"/> |
| Falle vorstehend 3 oder 5 mm Latch bolt extended 3 or 5 mm | | | <input type="checkbox"/> | | Nussüberwachung inkl. 8 m Kabel Follower monitoring device including 8 m cable | <input type="checkbox"/> |
| Riegel vorstehend 3 oder 5 mm Dadbolt extended 3 or 5 mm | | | <input type="checkbox"/> | | Renovierungsstulp Edelstahl rostfrei 380 mm Renovation forend stainless steel 380 mm | - |
| Stulp Eisen verzinkt Forend iron galvanised | | | | - | Rauch- und Brandschutz Fire and smoke protection | <input checked="" type="checkbox"/> |
| Stulp Edelstahl rostfrei Forend stainless steel Falle & Riegel vernickelt Latch bolt & deadbolt nickel-plated | | | <input checked="" type="checkbox"/> | | Für einbruchhemmende Türen nach DIN EN 1627 RC2 For burglar-resistant doors according to EN 1627 RC2 | - |
| Flachstulp 24 mm Flat forend 24 mm | | | <input checked="" type="checkbox"/> | | Passende Schließbleche auf Seite Suitable striking plates on pages | 343 - 345 |

Standardausführung
Standard design

Sonderausführung
Special design

¹ Bei U-Stulpen ändert sich das Dornmaß um -1 mm / Alle U-Stulpen werden mit Endkappen geliefert
Backset changes by -1 mm for U-shaped forends / All U-shaped forends are delivered with end caps

634Z Einsteckschloss für Obenverriegelung | Mortise lock for top locking



Einsteckschloss für Rauch- und Brandschutztüren, **für Verriegelung nach oben** und Profilzylinder vorgerichtet, Nuss einteilig, mit Wechsel, Fallenhub 12 mm, 1-tourig, Schlosskasten verzinkt, oben und unten geschlossen, nur in Verbindung mit Schnappschlössern 4686/4687 und Treibriegelstange 9650 einzusetzen. Geprüft nach DIN 4102-18 und DIN EN 1634-1. Zertifiziert nach EN 12209.

Funktion: Bei eingeschlossenem Riegel werden die Falle und die Verriegelung nach oben über den Türdrücker betätigt oder mit dem Schlüssel über den Wechsel zurückgezogen. Bei ausgeschlossenem Riegel wird die Nuss auf Leerlauf geschaltet.

Mortise lock for smoke and fire protection doors, for **top shoot bolt** and profile cylinder, solid follower, retraction of the latch bolt using the key, latch bolt stroke 12 mm, 1-turn, galvanised lock case, top and bottom closed, only to be used in conjunction with snap locks 4686/4687 and shoot bolt 9650. Tested according to DIN 4102-18 and EN 1634-1. Certified according to EN 12209.

Function: Activation of the door lever causes latch and top shoot bolt to retract when the deadbolt is disengaged or retracted with the key via the action of the key on the latch bolt. When the deadbolt is engaged the follower is set to neutral.

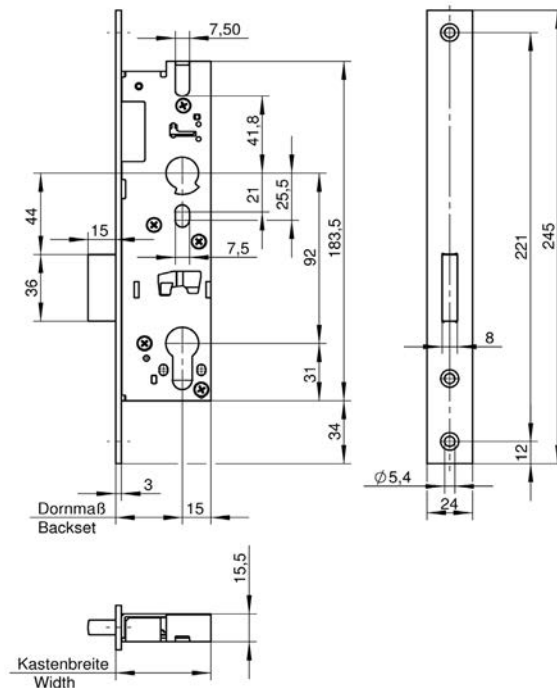
| 634Z Merkmale und Sonderausführungen Standard designs and special designs | | | | | | |
|--|----|----|-------------------------------------|----|---|-------------------------------------|
| Dornmaß in mm Backset in mm | 30 | 35 | 40 | 45 | Flachstulp 22 mm Flat forend 22 mm | <input type="checkbox"/> |
| Kastenbreite in mm Width of lock case in mm | 45 | 50 | 55 | 60 | U-Stulp 22 oder 24 mm ¹ U-shaped forend 22 or 24 mm ¹ | <input type="checkbox"/> |
| Riegelausschluss 15 mm Deadbolt throw 15 mm | | | <input checked="" type="checkbox"/> | | Gesteuerter Fallenfeststeller Controlled latch bolt stop | - |
| Nuss in mm Follower in mm | | 8 | 9 | 10 | Vorgerichtet für Schweizer Rundzylinder Ø 22 For Swiss round cylinder Ø 22 | <input type="checkbox"/> |
| Falle umlegbar Reversible latch bolt | | | <input checked="" type="checkbox"/> | | Riegelüberwachung inkl. 10 m Kabel Deadbolt monitoring device including 10 m cable | <input type="checkbox"/> |
| Falle vorstehend 5 mm Latch bolt extended 5 mm | | | <input type="checkbox"/> | | Nussüberwachung inkl. 8 m Kabel Follower monitoring device including 8 m cable | <input type="checkbox"/> |
| Riegel vorstehend 5 mm Dadbolt extended 5 mm | | | <input type="checkbox"/> | | Renovierungsstulp Edelstahl rostfrei 380 mm Renovation forend stainless steel 380 mm | - |
| Stulp Eisen verzinkt Forend iron galvanised | | | | - | Rauch- und Brandschutz Fire and smoke protection | <input checked="" type="checkbox"/> |
| Stulp Edelstahl rostfrei Forend stainless steel Falle & Riegel vernickelt Latch bolt & deadbolt nickel-plated | | | <input checked="" type="checkbox"/> | | Für einbruchhemmende Türen nach DIN EN 1627 RC2 For burglar-resistant doors according to EN 1627 RC2 | - |
| Flachstulp 24 mm Flat forend 24 mm | | | <input checked="" type="checkbox"/> | | Passende Schließbleche auf Seite Suitable striking plates on pages | 343 - 345 |

Standardausführung
Standard design Sonderausführung
Special design

¹ Bei U-Stulpen ändert sich das Dornmaß um -1 mm / Alle U-Stulpen werden mit Endkappen geliefert
Backset changes by -1 mm for U-shaped forends / All U-shaped forends are delivered with end caps

133R Einsteck-Riegelschloss | Mortise deadbolt lock

EN 12209



Einsteck-Riegelschloss für Rohrrahmen Türen, für Profilzylinder vorbereitet, Schlosskasten verzinkt, 1-tourig, Schlosskasten oben und unten geschlossen. Zertifiziert nach EN 12209.

Mortise deadbolt lock for tubular frame doors, for profile cylinder, galvanized lock case, 1-turn, top and bottom of lock case closed. Tested according to EN 12209.

10

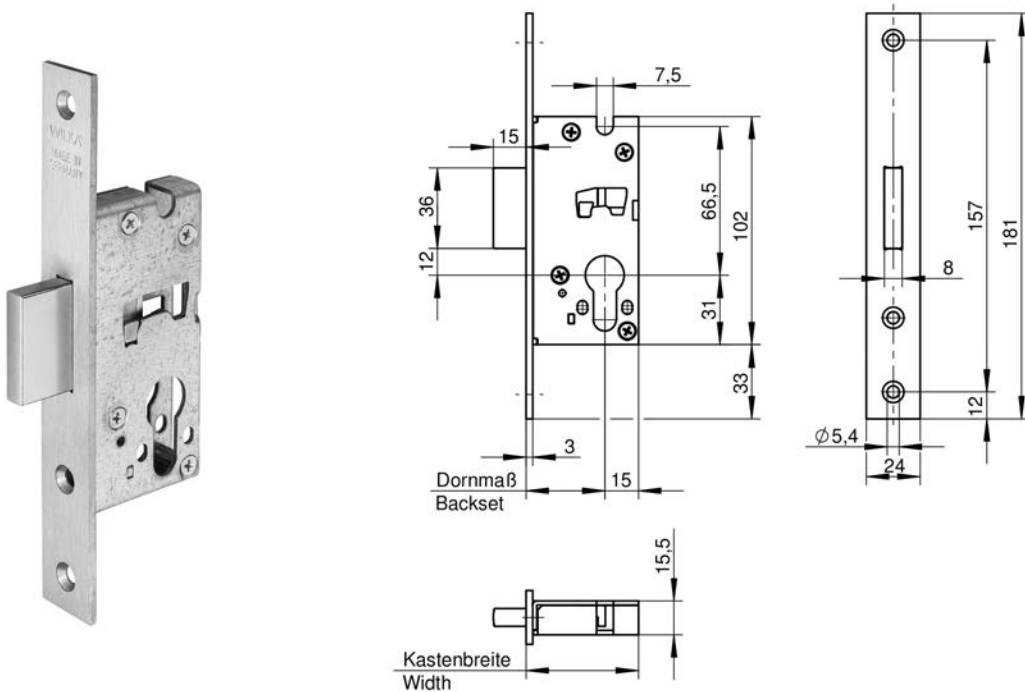
| 133R Merkmale und Sonderausführungen Standard designs and special designs | | | | | | | |
|---|----|----|----|-------------------------------------|----|---|--------------------------|
| Dornmaß in mm Backset in mm | 25 | 30 | 35 | 40 | 45 | Flachstulp 16, 20 oder 22 mm Flat forend 16, 20 or 22 mm | <input type="checkbox"/> |
| Kastenbreite in mm Width of lock case in mm | 40 | 45 | 50 | 55 | 60 | U-Stulp 22 oder 24 mm ¹ U-shaped forend 22 or 24 mm ¹ | <input type="checkbox"/> |
| Riegelausschluss 15 mm Deadbolt throw 15 mm | | | | <input checked="" type="checkbox"/> | | Gesteuerter Fallenfeststeller Controlled latch bolt stop | - |
| Nuss in mm Follower in mm | | 8 | 9 | 10 | | Vorgerichtet für Schweizer Rundzylinder Ø 22 For Swiss round cylinder Ø 22 | <input type="checkbox"/> |
| Falle umlegbar Reversible latch bolt | | | | - | | Riegelüberwachung inkl. 10 m Kabel Deadbolt monitoring device including 10 m cable | <input type="checkbox"/> |
| Falle vorstehend 3 oder 5 mm Latch bolt extended 3 or 5 mm | | | | - | | Nussüberwachung inkl. 8 m Kabel Follower monitoring device including 8 m cable | - |
| Riegel vorstehend 3 oder 5 mm Deadbolt extended 3 or 5 mm | | | | <input type="checkbox"/> | | Renovierstulp Edelstahl rostfrei 380 mm Renovation forend stainless steel 380 mm | - |
| Stulp Eisen verzinkt Forend iron galvanized | | | | <input checked="" type="checkbox"/> | | Rauch- und Brandschutz Fire and smoke protection | - |
| Stulp Edelstahl rostfrei Forend stainless steel Riegel vernickelt Deadbolt nickel-plated | | | | <input type="checkbox"/> | | Für einbruchhemmende Türen nach DIN EN 1627 RC2 For burglar-resistant doors according to EN 1627 RC2 | - |
| Flachstulp 24 mm Flat forend 24 mm | | | | <input checked="" type="checkbox"/> | | Passende Schließbleche auf Seite Suitable striking plates on pages | 350 |

Standardausführung
Standard design

Sonderausführung
Special design

¹ Bei U-Stulpen ändert sich das Dornmaß um -1 mm / Alle U-Stulpen werden mit Endkappen geliefert
Backset changes by -1 mm for U-shaped forends / All U-shaped forends are delivered with end caps

033R Einsteck-Riegelschloss | Mortise deadbolt lock



Einsteck-Riegelschloss für Rohrrahmen Türen, für Profilzylinder vorgerichtet, Schlosskasten verzinkt, 1-tourig, Schlosskasten oben und unten geschlossen. Zertifiziert nach EN 12209.

Mortise deadbolt lock for tubular frame doors, for profile cylinder, galvanized lock case, 1-turn, top and bottom of lock case closed. Certified according to EN 12209.

| 033R Merkmale und Sonderausführungen Standard designs and special designs | | | | | | | | |
|---|-----|----|----|----|----|----|---|--------------------------|
| Dornmaß in mm Backset in mm | 20* | 25 | 30 | 35 | 40 | 45 | Flachstulp 16, 20 oder 22 mm Flat forend 16, 20 or 22 mm | <input type="checkbox"/> |
| Kastenbreite in mm Width of lock case in mm | 35 | 40 | 45 | 50 | 55 | 60 | U-Stulp 22 oder 24 mm ¹ U-shaped forend 22 or 24 mm ¹ | <input type="checkbox"/> |
| Riegelausschluss 15 mm Deadbolt throw 15 mm | | | | | | | Gesteuerter Fallenfeststeller Controlled latch bolt stop | - |
| Nuss in mm Follower in mm | | | | 8 | 9 | 10 | Vorgerichtet für Schweizer Rundzylinder Ø 22 For Swiss round cylinder Ø 22 | <input type="checkbox"/> |
| Falle umlegbar Reversible latch bolt | | | | | | | Riegelüberwachung inkl. 10m Kabel Deadbolt monitoring device including 10m cable | <input type="checkbox"/> |
| Falle vorstehend 3 oder 5 mm Latch bolt extended 3 or 5 mm | | | | | | | Nussüberwachung inkl. 8 m Kabel Follower monitoring device including 8 m cable | - |
| Riegel vorstehend 3 oder 5 mm Dadbolt extended 3 or 5 mm | | | | | | | Renovierungsstulp Edelstahl rostfrei 380 mm Renovation forend stainless steel 380 mm | - |
| Stulp Eisen verzinkt Forend iron galvanised | | | | | | | Rauch- und Brandschutz Fire and smoke protection | - |
| Stulp Edelstahl rostfrei Forend stainless steel Riegel vernickelt Deadbolt nickel-plated | | | | | | | Für einbruchhemmende Türen nach DIN EN 1627 RC2 For burglar-resistant doors according to EN 1627 RC2 | - |
| Flachstulp 24 mm Flat forend 24 mm | | | | | | | Passende Schließbleche auf Seite Suitable striking plates on pages | 350 |

■ Standardausführung Standard design □ Sonderausführung Special design

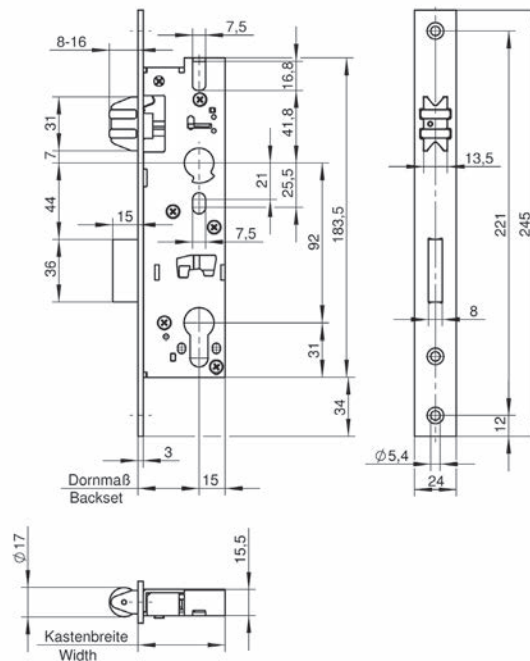
*Nicht EN 12209 geprüft, 13 mm Riegelausschluss, Sonderausführungen auf Anfrage
*Not EN 12209 tested, 13 mm deadbolt throw, special design on request

¹ Bei U-Stulpen ändert sich das Dornmaß um -1 mm / Alle U-Stulpen werden mit Endkappen geliefert
Backset changes by -1 mm for U-shaped forends / All U-shaped forends are delivered with end caps

1432

Einsteckschloss mit Rollfalle | Mortise lock with roller bolt

EN 12209



Einsteckschloss **mit Rollfalle**, für Profilzylinder vorgerichtet, Schlosskasten verzinkt, Einstellbereich der Falle 8-16 mm, 1-tourig, Schlosskasten oben und unten geschlossen. Zertifiziert nach EN 12209.

Mortise lock **with roller bolt**, for profile cylinder, galvanised lock case, adjustment range of latch bolt 8-16 mm, 1-turn, top and bottom of lock case closed. Certified according to EN 12209.

10

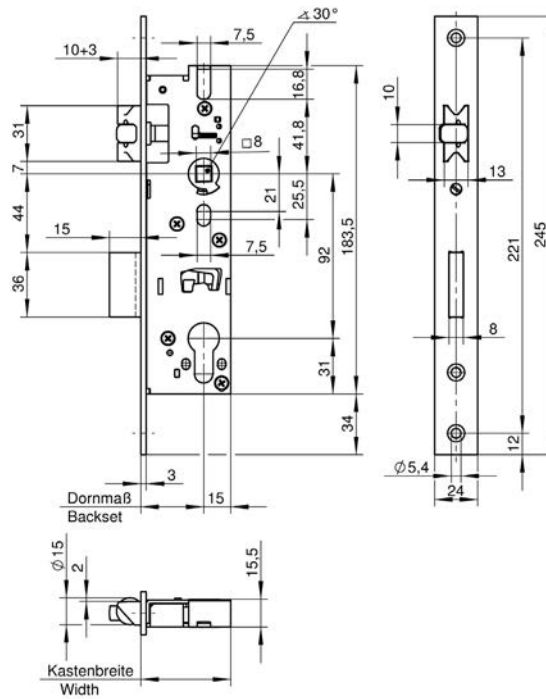
| 1432 Merkmale und Sonderausführungen Standard designs and special designs | | | | | | | |
|--|----|----|----|-------------------------------------|----|---|--------------------------|
| Dornmaß in mm Backset in mm | 25 | 30 | 35 | 40 | 45 | Flachstulp 22 mm Flat forend 22 mm | <input type="checkbox"/> |
| Kastenbreite in mm Width of lock case in mm | 40 | 45 | 50 | 55 | 60 | U-Stulp 22 oder 24 mm ¹ U-shaped forend 22 or 24 mm ¹ | <input type="checkbox"/> |
| Riegelausschluss 15 mm Deadbolt throw 15 mm | | | | <input checked="" type="checkbox"/> | | Gesteuerter Fallenfeststeller Controlled latch bolt stop | - |
| Nuss in mm Follower in mm | | 8 | 9 | 10 | | Vorgerichtet für Schweizer Rundzylinder Ø 22 For Swiss round cylinder Ø 22 | <input type="checkbox"/> |
| Falle umlegbar Reversible latch bolt | | | | - | | Riegelüberwachung inkl. 10 m Kabel Deadbolt monitoring device including 10 m cable | <input type="checkbox"/> |
| Falle vorstehend 3 oder 5 mm Latch bolt extended 3 or 5 mm | | | | - | | Nussüberwachung inkl. 8 m Kabel Follower monitoring device including 8 m cable | - |
| Riegel vorstehend 3 oder 5 mm Dadbolt extended 3 or 5 mm | | | | <input type="checkbox"/> | | Renovierstulp Edelstahl rostfrei 380 mm Renovation forend stainless steel 380 mm | - |
| Stulp Eisen verzinkt Forend iron galvanised | | | | <input checked="" type="checkbox"/> | | Rauch- und Brandschutz Fire and smoke protection | - |
| Stulp Edelstahl rostfrei Forend stainless steel Falle & Riegel vernickelt Latch bolt & deadbolt nickel-plated | | | | <input type="checkbox"/> | | Für einbruchhemmende Türen nach DIN EN 1627 RC2 For burglar-resistant doors according to EN 1627 RC2 | - |
| Flachstulp 24 mm Flat forend 24 mm | | | | <input checked="" type="checkbox"/> | | Passende Schließbleche auf Seite Suitable striking plates on pages | 351 |

Standardausführung
Standard design Sonderausführung
Special design

¹ Bei U-Stulpen ändert sich das Dornmaß um -1 mm / Alle U-Stulpen werden mit Endkappen geliefert
Backset changes by -1 mm for U-shaped forends / All U-shaped forends are delivered with end caps

1422

Einsteckschloss mit Rolle in der Falle | Mortise lock with roller in the latch bolt



Einsteckschloss für Rohrrahmen Türen **mit Rolle in der Falle**, für Profilylinder vorbereitet, Schlosskasten verzinkt, Nuss einteilig, mit Wechsel, 1-tourig, Schlosskasten oben und unten geschlossen. Zertifiziert nach EN 12209.

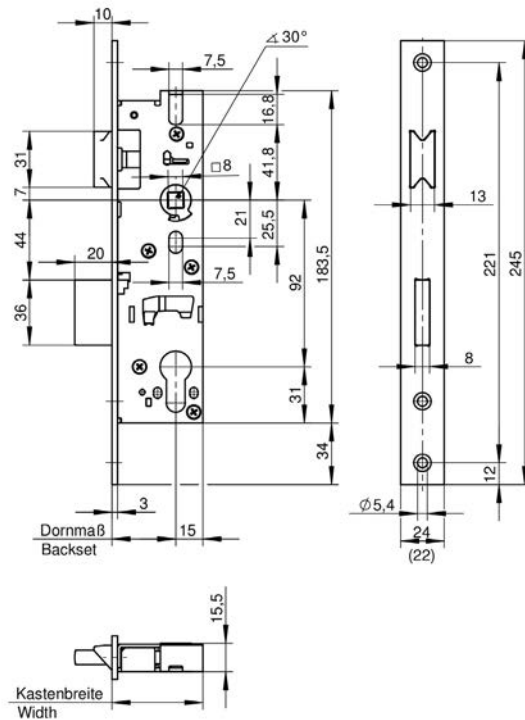
Mortise lock for tubular frame doors **with roller in the latch bolt**, for profile cylinder, galvanised lock case, solid follower, retraction of the latch bolt using the key, 1-turn, top and bottom of lock case closed. Certified according to EN 12209.

| 1422 Merkmale und Sonderausführungen Standard designs and special designs | | | | | | | |
|--|----|----|----|-------------------------------------|----|---|--------------------------|
| Dornmaß in mm Backset in mm | 25 | 30 | 35 | 40 | 45 | Flachstulp 22 mm Flat forend 22 mm | <input type="checkbox"/> |
| Kastenbreite in mm Width of lock case in mm | 40 | 45 | 50 | 55 | 60 | U-Stulp 22 oder 24 mm ¹ U-shaped forend 22 or 24 mm ¹ | <input type="checkbox"/> |
| Riegelausschluss 15 mm Deadbolt throw 15 mm | | | | <input checked="" type="checkbox"/> | | Gesteuerter Fallenfeststeller Controlled latch bolt stop | - |
| Nuss in mm Follower in mm | | 8 | 9 | 10 | | Vorgerichtet für Schweizer Rundzylinder Ø 22 For Swiss round cylinder Ø 22 | <input type="checkbox"/> |
| Falle umlegbar Reversible latch bolt | | | | - | | Riegelüberwachung inkl. 10 m Kabel Deadbolt monitoring device including 10 m cable | <input type="checkbox"/> |
| Falle vorstehend 3 mm Latch bolt extended 3 mm | | | | <input checked="" type="checkbox"/> | | Nussüberwachung inkl. 8 m Kabel Follower monitoring device including 8 m cable | <input type="checkbox"/> |
| Riegel vorstehend 3 oder 5 mm Deadbolt extended 3 or 5 mm | | | | <input type="checkbox"/> | | Renovierstulp Edelstahl rostfrei 380 mm Renovation forend stainless steel 380 mm | - |
| Stulp Eisen verzinkt Forend iron galvanised | | | | <input checked="" type="checkbox"/> | | Rauch- und Brandschutz Fire and smoke protection | - |
| Stulp Edelstahl rostfrei Forend stainless steel Falle & Riegel vernickelt Latch bolt & deadbolt nickel-plated | | | | <input type="checkbox"/> | | Für einbruchhemmende Türen nach DIN EN 1627 RC2 For burglar-resistant doors according to EN 1627 RC2 | - |
| Flachstulp 24 mm Flat forend 24 mm | | | | <input checked="" type="checkbox"/> | | Passende Schließbleche auf Seite Suitable striking plates on pages | 352 |

Standardausführung
Standard design Sonderausführung
Special design

¹ Bei U-Stulpen ändert sich das Dornmaß um -1 mm / Alle U-Stulpen werden mit Endkappen geliefert
Backset changes by -1 mm for U-shaped forends / All U-shaped forends are delivered with end caps

1438 Einsteckschloss | Mortise lock



EN 12209

Einsteckschloss für Rohrrahmentüren, für Profilzylinder vorbereitet, Schlosskasten verzinkt, Nuss einteilig, mit Wechsel, 1-tourig, Schlosskasten oben und unten geschlossen. Zertifiziert nach EN 12209.

Mortise lock for tubular frame doors, for profile cylinder, galvanised lock case, solid follower, retraction of the latch bolt using the key, 1-turn, top and bottom of lock case closed. Certified according to EN 12209.

10

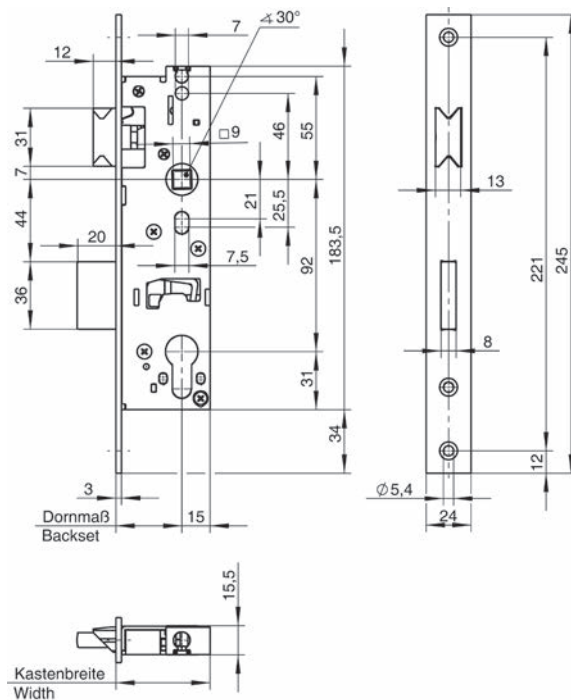
| 1438 Merkmale und Sonderausführungen Standard designs and special designs | | | | | | | |
|--|----|----|-------------------------------------|-------------------------------------|----|---|--------------------------|
| Dornmaß in mm Backset in mm | 25 | 30 | 35 | 40 | 45 | Flachstulp 16, 20 oder 22 mm Flat forend 16, 20 or 22 mm | <input type="checkbox"/> |
| Kastenbreite in mm Width of lock case in mm | 40 | 45 | 50 | 55 | 60 | U-Stulp 22 oder 24 mm ¹ U-shaped forend 22 or 24 mm ¹ | <input type="checkbox"/> |
| Riegelausschluss 20 mm Deadbolt throw 20 mm | | | | <input checked="" type="checkbox"/> | | Gesteuerter Fallenfeststeller Controlled latch bolt stop | - |
| Nuss in mm Follower in mm | | 8 | 9 | 10 | | Vorgerichtet für Schweizer Rundzylinder Ø 22 For Swiss round cylinder Ø 22 | <input type="checkbox"/> |
| Falle umlegbar Reversible latch bolt | | | <input checked="" type="checkbox"/> | | | Riegelüberwachung inkl. 10 m Kabel Deadbolt monitoring device including 10 m cable | <input type="checkbox"/> |
| Falle vorstehend 3 oder 5 mm Latch bolt extended 3 or 5 mm | | | | <input type="checkbox"/> | | Nussüberwachung inkl. 8 m Kabel Follower monitoring device including 8 m cable | <input type="checkbox"/> |
| Riegel vorstehend 3 oder 5 mm Dadbolt extended 3 or 5 mm | | | | <input type="checkbox"/> | | Renovierungsstulp Edelstahl rostfrei 380 mm Renovation forend stainless steel 380 mm | <input type="checkbox"/> |
| Stulp Eisen verzinkt Forend iron galvanised | | | | <input checked="" type="checkbox"/> | | Rauch- und Brandschutz Fire and smoke protection | - |
| Stulp Edelstahl rostfrei Forend stainless steel Falle & Riegel vernickelt Latch bolt & deadbolt nickel-plated | | | | <input type="checkbox"/> | | Für einbruchhemmende Türen nach DIN EN 1627 RC2 For burglar-resistant doors according to EN 1627 RC2 | <input type="checkbox"/> |
| Flachstulp 24 mm Flat forend 24 mm | | | | <input checked="" type="checkbox"/> | | Passende Schließbleche auf Seite Suitable striking plates on pages | 343 - 348 |

Standardausführung
Standard design

Sonderausführung
Special design

¹ Bei U-Stulpen ändert sich das Dornmaß um -1 mm / Alle U-Stulpen werden mit Endkappen geliefert
Backset changes by -1 mm for U-shaped forends / All U-shaped forends are delivered with end caps

638N Einsteckschloss | Mortise lock



Einsteckschloss für Rauch- und Brandschutztüren, für Profilzylinder vorge-
richtet, Nuss einteilig, mit Wechsel, Fallenhub 12 mm, 1-tourig, Schloss-
kasten verzinkt, oben und unten geschlossen. Geprüft nach DIN 4102-18
und DIN EN 1634-1. Zertifiziert nach EN 12209.

Mortise lock for smoke and fire protection doors, for profile cylinder, solid
follower, retraction of the latch bolt using the key, latch bolt stroke 12 mm,
1-turn, galvanised lock case, top and bottom closed. Tested according to
DIN 4102-18 and EN 1634-1. Certified according to EN 12209.

| 638N Merkmale und Sonderausführungen Standard designs and special designs | | | | | | |
|--|----|----|-------------------------------------|----|---|-------------------------------------|
| Dornmaß in mm Backset in mm | 30 | 35 | 40 | 45 | Flachstulp 22 mm Flat forend 22 mm | <input type="checkbox"/> |
| Kastenbreite in mm Width of lock case in mm | 45 | 50 | 55 | 60 | U-Stulp 22 oder 24 mm ¹ U-shaped forend 22 or 24 mm ¹ | <input type="checkbox"/> |
| Riegelausschluss 20 mm Deadbolt throw 20 mm | | | <input checked="" type="checkbox"/> | | Gesteuerter Fallenfeststeller Controlled latch bolt stop | - |
| Nuss in mm Follower in mm | | 8 | 9 | 10 | Vorgerichtet für Schweizer Rundzylinder Ø 22 For Swiss round cylinder Ø 22 | <input type="checkbox"/> |
| Falle umlegbar Reversible latch bolt | | | <input checked="" type="checkbox"/> | | Riegelüberwachung inkl. 10 m Kabel Deadbolt monitoring device including 10 m cable | <input type="checkbox"/> |
| Falle vorstehend 3 oder 5 mm Latch bolt extended 3 or 5 mm | | | <input type="checkbox"/> | | Nussüberwachung inkl. 8 m Kabel Follower monitoring device including 8 m cable | <input type="checkbox"/> |
| Riegel vorstehend 3 oder 5 mm Dadbolt extended 3 or 5 mm | | | <input type="checkbox"/> | | Renovierungsstulp Edelstahl rostfrei 380 mm Renovation forend stainless steel 380 mm | - |
| Stulp Eisen verzinkt Forend iron galvanised | | | | - | Rauch- und Brandschutz Fire and smoke protection | <input checked="" type="checkbox"/> |
| Stulp Edelstahl rostfrei Forend stainless steel Falle & Riegel vernickelt Latch bolt & deadbolt nickel-plated | | | <input checked="" type="checkbox"/> | | Für einbruchhemmende Türen nach DIN EN 1627 RC2* For burglar-resistant doors according to EN 1627 RC2* | <input type="checkbox"/> |
| Flachstulp 24 mm Flat forend 24 mm | | | <input checked="" type="checkbox"/> | | Passende Schließbleche auf Seite Suitable striking plates on pages | 343 - 345 |

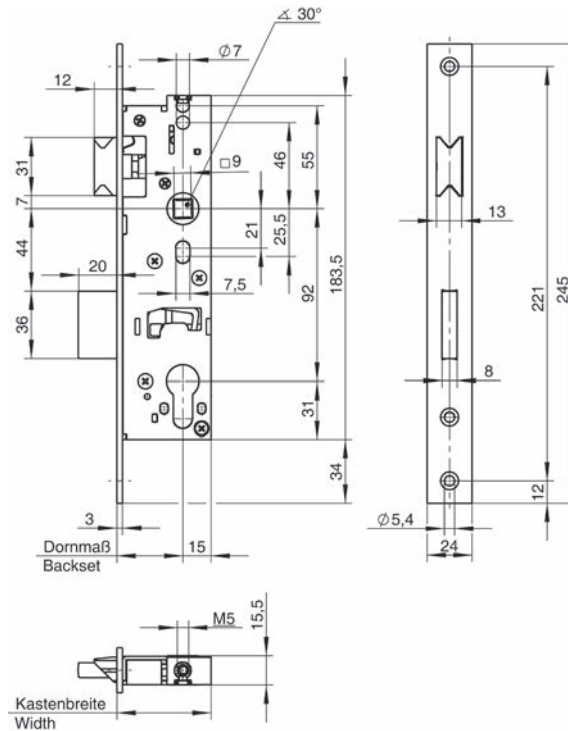
Standardausführung
Standard design Sonderausführung
Special design

* Nur 22 und 24 mm Stulp, Edelstahl rostfrei
Only 22 and 24 mm forend, stainless steel

¹ Bei U-Stulpen ändert sich das Dornmaß um -1 mm / Alle U-Stulpen werden mit Endkappen geliefert
Backset changes by -1 mm for U-shaped forends / All U-shaped forends are delivered with end caps

638Z

Einsteckschloss für Obenverriegelung | Mortise lock for top locking



Einsteckschloss für Rauch- und Brandschutztüren, **für Verriegelung nach oben** und Profilzylinder vorgerichtet, Nuss einteilig, mit Wechsel, Fallenhub 12 mm, 1-tourig, Schlosskasten verzinkt, oben und unten geschlossen. Geprüft nach DIN 4102-18 und DIN EN 1634-1. Zertifiziert nach EN 12209.

Hinweis: Nur in Verbindung mit Schnappschlössern 4686/4687 und Treibriegelstange 9650 einzusetzen.

Mortise lock for smoke and fire protection doors, for **top shoot bolt** and profile cylinder, solid follower, retraction of the latch bolt using the key, latch bolt stroke 12 mm, 1-turn, galvanised lock case, top and bottom closed. Tested according to DIN 4102-18 and EN 1634-1. Certified according to EN 12209.

Note: Only to be used in combination with snap locks 4686/4687 and shoot bolt 9650.

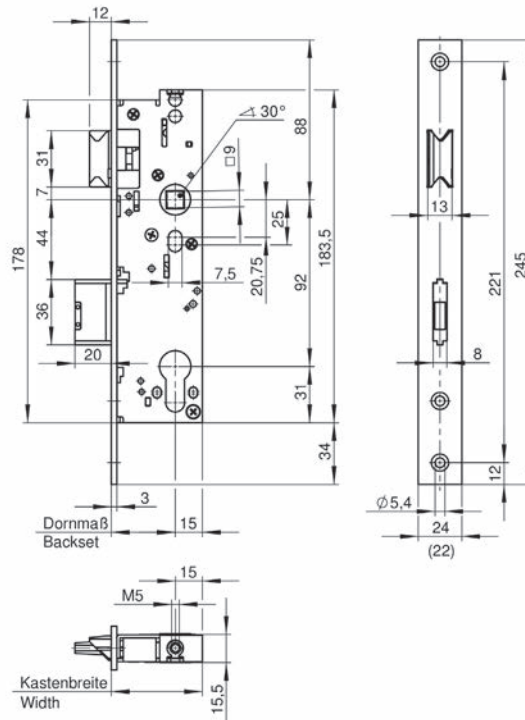
| 638Z Merkmale und Sonderausführungen Standard designs and special designs | | | | | | |
|--|----|----|-------------------------------------|----|--|-------------------------------------|
| Dornmaß in mm Backset in mm | 30 | 35 | 40 | 45 | Flachstulp 22 mm Flat forend 22 mm | <input type="checkbox"/> |
| Kastenbreite in mm Width of lock case in mm | 45 | 50 | 55 | 60 | U-Stulp 22 oder 24 mm ¹ U-shaped forend 22 or 24 mm ¹ | <input type="checkbox"/> |
| Riegelausschluss 20 mm Deadbolt throw 20 mm | | | <input checked="" type="checkbox"/> | | Gesteuerter Fallenfeststeller (FS-Zulassung entfällt) Controlled latch bolt stop (Fire-rated approval not required) | <input type="checkbox"/> |
| Nuss in mm Follower in mm | | 8 | 9 | 10 | Vorgerichtet für Schweizer Rundzylinder Ø 22 For Swiss round cylinder Ø 22 | <input type="checkbox"/> |
| Falle umlegbar Reversible latch bolt | | | <input checked="" type="checkbox"/> | | Riegelüberwachung inkl. 10 m Kabel Deadbolt monitoring device including 10 m cable | <input type="checkbox"/> |
| Falle vorstehend 3 oder 5 mm Latch bolt extended 3 or 5 mm | | | <input type="checkbox"/> | | Nussüberwachung inkl. 8 m Kabel Follower monitoring device including 8 m cable | <input type="checkbox"/> |
| Riegel vorstehend 3 oder 5 mm Deadbolt extended 3 or 5 mm | | | <input type="checkbox"/> | | Renovierungsstulp Edelstahl rostfrei 380 mm Renovation forend stainless steel 380 mm | - |
| Stulp Eisen verzinkt Forend iron galvanised | | | | - | Rauch- und Brandschutz Fire and smoke protection | <input checked="" type="checkbox"/> |
| Stulp Edelstahl rostfrei Forend stainless steel Falle & Riegel vernickelt Latch bolt & deadbolt nickel-plated | | | <input checked="" type="checkbox"/> | | Für einbruchhemmende Türen nach DIN EN 1627 RC2* For burglar-resistant doors according to EN 1627 RC2* | <input type="checkbox"/> |
| Flachstulp 24 mm Flat forend 24 mm | | | <input checked="" type="checkbox"/> | | Passende Schließbleche auf Seite Suitable striking plates on pages | 343 - 345 |

Standardausführung
Standard design

Sonderausführung
Special design

* Nur 22 und 24 mm Stulp, Edelstahl rostfrei
Only 22 and 24 mm forend, stainless steel

¹ Bei U-Stulpen ändert sich das Dornmaß um -1 mm / Alle U-Stulpen werden mit Endkappen geliefert
Backset changes by -1 mm for U-shaped forends / All U-shaped forends are delivered with end caps



Einsteckschloss für Rauch- und Brandschutztüren, **für Verriegelung nach oben** und Profilzylinder vorgerichtet, Nuss einteilig, mit Wechsel, Fallenhub 12 mm, 1-tourig, Schlosskasten verzinkt, oben und unten geschlossen, nur in Verbindung mit Schnappschlössern 4686/4687 und Treibriegelstange 9650 einzusetzen. Geprüft nach DIN 4102-18 und DIN EN 1634-1. Zertifiziert nach EN 12209.

Funktion: Bei eingeschlossenem Riegel werden die Falle und die Verriegelung nach oben über den Türdrücker betätigt oder mit dem Schlüssel über den Wechsel zurückgezogen. Bei ausgeschlossenem Riegel wird die Nuss auf Leerlauf geschaltet.

Mortise lock for smoke and fire protection doors, for **top shoot bolt** and profile cylinder, solid follower, retraction of the latch bolt using the key, latch bolt stroke 12 mm, 1-turn, galvanised lock case, top and bottom closed, only to be used in conjunction with snap locks 4686/4687 and shoot bolt 9650. Tested according to DIN 4102-18 and EN 1634-1. Certified according to EN 12209.

Function: Activation of the door lever causes latch and top shoot bolt to retract when the deadbolt is disengaged or retracted with the key via the action of the key on the latch bolt. When the deadbolt is engaged the follower is set to neutral.

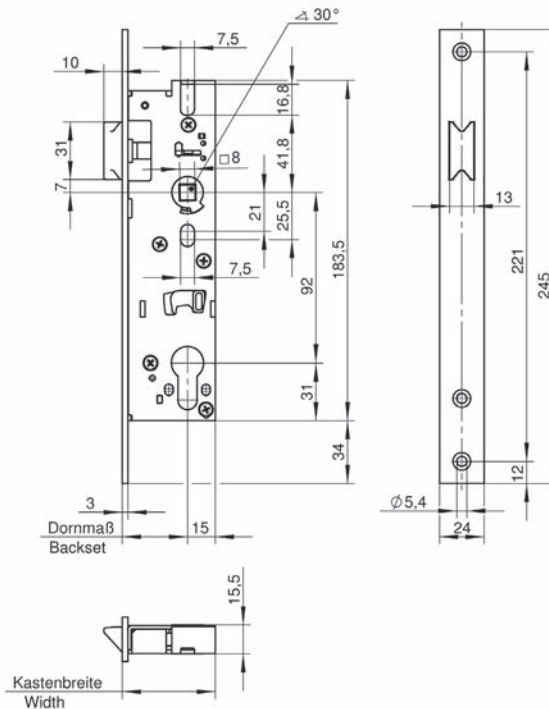
| 639Z Merkmale und Sonderausführungen Standard designs and special designs | | | | | | |
|--|----|----|-------------------------------------|----|---|-------------------------------------|
| Dornmaß in mm Backset in mm | 30 | 35 | 40 | 45 | Flachstulp 22 mm Flat forend 22 mm | <input type="checkbox"/> |
| Kastenbreite in mm Width of lock case in mm | 45 | 50 | 55 | 60 | U-Stulp 22 oder 24 mm ¹ U-shaped forend 22 or 24 mm ¹ | <input type="checkbox"/> |
| Riegelausschluss 20 mm Deadbolt throw 20 mm | | | <input checked="" type="checkbox"/> | | Gesteuerter Fallenfeststeller Controlled latch bolt stop | - |
| Nuss in mm Follower in mm | | 8 | 9 | 10 | Vorgerichtet für Schweizer Rundzylinder Ø 22 For Swiss round cylinder Ø 22 | <input type="checkbox"/> |
| Falle umlegbar Reversible latch bolt | | | <input checked="" type="checkbox"/> | | Riegelüberwachung inkl. 10 m Kabel Deadbolt monitoring device including 10 m cable | <input type="checkbox"/> |
| Falle vorstehend 5 mm Latch bolt extended 5 mm | | | <input type="checkbox"/> | | Nussüberwachung inkl. 8 m Kabel Follower monitoring device including 8 m cable | <input type="checkbox"/> |
| Riegel vorstehend 5 mm Deadbolt extended 5 mm | | | <input type="checkbox"/> | | Renovierungsstulp Edelstahl rostfrei 380 mm Renovation forend stainless steel 380 mm | - |
| Stulp Eisen verzinkt Forend iron galvanised | | | | - | Rauch- und Brandschutz Fire and smoke protection | <input checked="" type="checkbox"/> |
| Stulp Edelstahl rostfrei Forend stainless steel Falle & Riegel vernickelt Latch bolt & deadbolt nickel-plated | | | <input checked="" type="checkbox"/> | | Für einbruchhemmende Türen nach DIN EN 1627 RC2 For burglar-resistant doors according to EN 1627 RC2 | - |
| Flachstulp 24 mm Flat forend 24 mm | | | <input checked="" type="checkbox"/> | | Passende Schließbleche auf Seite Suitable striking plates on pages | 343 - 345 |

Standardausführung
Standard design

Sonderausführung
Special design

¹ Bei U-Stulpen ändert sich das Dornmaß um -1 mm / Alle U-Stulpen werden mit Endkappen geliefert
Backset changes by -1 mm for U-shaped forends / All U-shaped forends are delivered with end caps

138F Einsteck-Fallenschloss | Mortise latch lock



EN 12209

Einsteck-Fallenschloss für Rohrrahmentüren, für Profilzylinder vorgerichtet, Schlosskasten verzinkt, Nuss einteilig, mit Wechsel, Schlosskasten oben und unten geschlossen. Zertifiziert nach EN 12209.

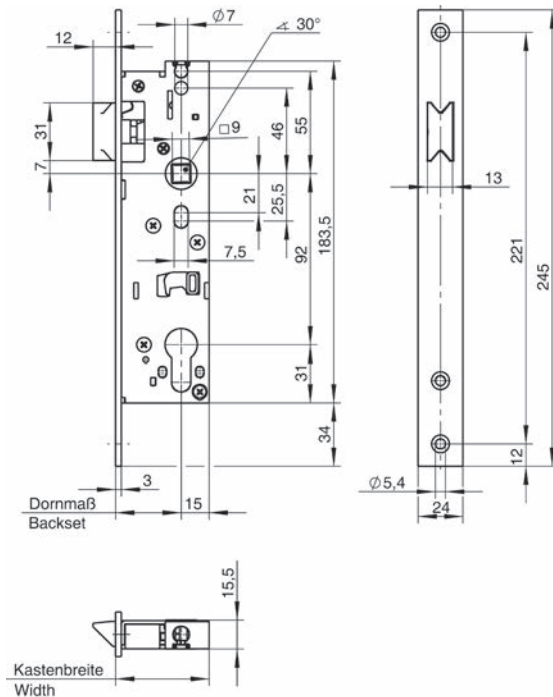
Mortise latch lock for tubular frame doors, for profile cylinder, galvanised lock case, solid follower, retraction of the latch bolt using the key, top and bottom of lock case closed. Certified according to EN 12209.

| 138F Merkmale und Sonderausführungen Standard designs and special designs | | | | | | | |
|--|----|----|----|----|----|---|--------------------------|
| Dornmaß in mm Backset in mm | 25 | 30 | 35 | 40 | 45 | Flachstulp 16, 20 oder 22 mm Flat forend 16, 20 or 22 mm | <input type="checkbox"/> |
| Kastenbreite in mm Width of lock case in mm | 40 | 45 | 50 | 55 | 60 | U-Stulp 22 oder 24 mm ¹ U-shaped forend 22 or 24 mm ¹ | <input type="checkbox"/> |
| Riegelausschluss 20 mm Deadbolt throw 20 mm | | | | | | Gesteuerter Fallenfeststeller Controlled latch bolt stop | <input type="checkbox"/> |
| Nuss in mm Follower in mm | | | 8 | 9 | 10 | Vorgerichtet für Schweizer Rundzylinder Ø 22 For Swiss round cylinder Ø 22 | <input type="checkbox"/> |
| Falle umlegbar Reversible latch bolt | | | | | | Riegelüberwachung inkl. 10 m Kabel Deadbolt monitoring device including 10 m cable | <input type="checkbox"/> |
| Falle vorstehend 3 oder 5 mm Latch bolt extended 3 or 5 mm | | | | | | Nussüberwachung inkl. 8 m Kabel Follower monitoring device including 8 m cable | <input type="checkbox"/> |
| Riegel vorstehend 3 oder 5 mm Dadbolt extended 3 or 5 mm | | | | | | Renovierungsstulp Edelstahl rostfrei 380 mm Renovation forend stainless steel 380 mm | <input type="checkbox"/> |
| Stulp Eisen verzinkt Forend iron galvanised | | | | | | Rauch- und Brandschutz Fire and smoke protection | <input type="checkbox"/> |
| Stulp Edelstahl rostfrei Forend stainless steel Falle vernickelt Latch bolt nickel-plated | | | | | | Für einbruchhemmende Türen nach DIN EN 1627 RC2 For burglar-resistant doors according to EN 1627 RC2 | <input type="checkbox"/> |
| Flachstulp 24 mm Flat forend 24 mm | | | | | | Passende Schließbleche auf Seite Suitable striking plates on pages | 349 |

Standardausführung
Standard design Sonderausführung
Special design

¹ Bei U-Stulpen ändert sich das Dornmaß um -1 mm / Alle U-Stulpen werden mit Endkappen geliefert
Backset changes by -1 mm for U-shaped forends / All U-shaped forends are delivered with end caps

638F Einsteck-Fallenschloss | Mortise latch lock



Einsteck-Fallenschloss für Rauch- und Brandschutztüren, für Profilzylinder vorgefertigt, Nuss einteilig, mit Wechsel, Fallenhub 12 mm, Schlosskasten verzinkt, oben und unten geschlossen. Geprüft nach DIN 4102-18 und DIN EN 1634-1. Zertifiziert nach EN 12209.

Mortise latch lock for smoke and fire protection doors, for profile cylinder, solid follower, retraction of the latch bolt using the key, latch bolt stroke 12 mm, galvanised lock case, top and bottom closed. Tested according to DIN 4102-18 and EN 1634-1. Certified according to EN 12209.

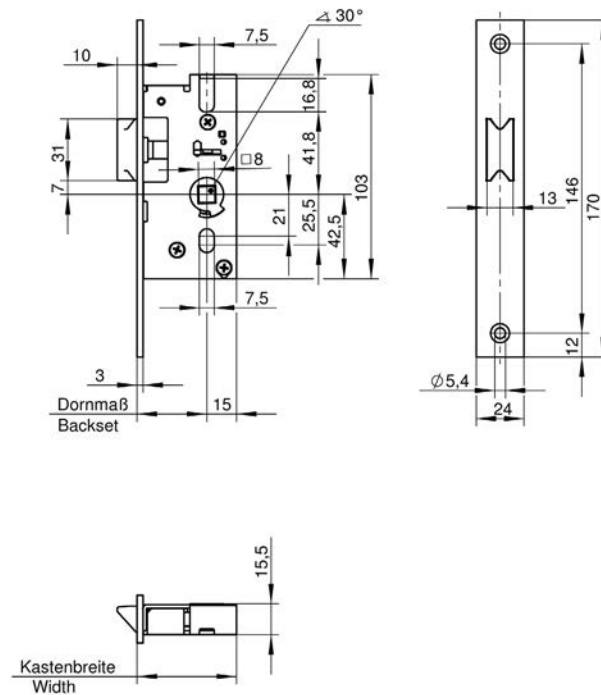
| 638F Merkmale und Sonderausführungen Standard designs and special designs | | | | | | |
|--|-------------------------------------|----|----|----|---|-------------------------------------|
| Dornmaß in mm Backset in mm | 30 | 35 | 40 | 45 | Flachstulp 22 mm Flat forend 22 mm | <input type="checkbox"/> |
| Kastenbreite in mm Width of lock case in mm | 45 | 50 | 55 | 60 | U-Stulp 22 oder 24 mm ¹ U-shaped forend 22 or 24 mm ¹ | <input type="checkbox"/> |
| Riegelausschluss Deadbolt throw | - | | | | Gesteuerter Fallenfeststeller Controlled latch bolt stop | <input type="checkbox"/> |
| Nuss in mm Follower in mm | 8 | 9 | 10 | | Vorgerichtet für Schweizer Rundzylinder Ø 22 For Swiss round cylinder Ø 22 | <input type="checkbox"/> |
| Falle umlegbar Reversible latch bolt | <input checked="" type="checkbox"/> | | | | Riegelüberwachung inkl. 10 m Kabel Deadbolt monitoring device including 10 m cable | <input type="checkbox"/> |
| Falle vorstehend 3 oder 5 mm Latch bolt extended 3 or 5 mm | <input type="checkbox"/> | | | | Nussüberwachung inkl. 8 m Kabel Follower monitoring device including 8 m cable | <input type="checkbox"/> |
| Riegel vorstehend Deadbolt extended | - | | | | Renovierungsstulp Edelstahl rostfrei 380 mm Renovation forend stainless steel 380 mm | <input type="checkbox"/> |
| Stulp Eisen verzinkt Forend iron galvanised | - | | | | Rauch- und Brandschutz Fire and smoke protection | <input checked="" type="checkbox"/> |
| Stulp Edelstahl rostfrei Forend stainless steel Falle vernickelt Latch bolt nickel-plated | <input checked="" type="checkbox"/> | | | | Für einbruchhemmende Türen nach DIN EN 1627 RC2 For burglar-resistant doors according to EN 1627 RC2 | <input type="checkbox"/> |
| Flachstulp 24 mm Flat forend 24 mm | <input checked="" type="checkbox"/> | | | | Passende Schließbleche auf Seite Suitable striking plates on pages | 343 - 345 |

Standardausführung
Standard design Sonderausführung
Special design

¹ Bei U-Stulpen ändert sich das Dornmaß um -1 mm / Alle U-Stulpen werden mit Endkappen geliefert
Backset changes by -1 mm for U-shaped forends / All U-shaped forends are delivered with end caps

038F Einsteck-Fallenschloss | Mortise latch lock

EN 12209



Einsteck-Fallenschloss für Rohrrahmen Türen, Schlosskasten verzinkt, Nuss einteilig, Schlosskasten oben und unten geschlossen. Zertifiziert nach EN 12209.

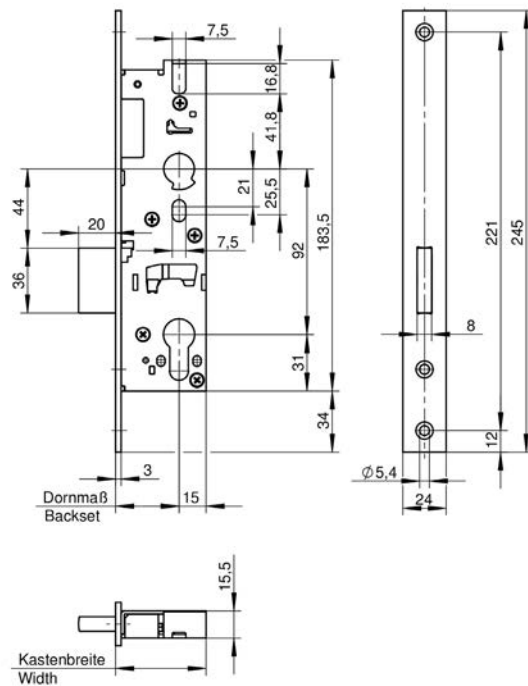
Mortise latch lock for tubular frame doors, galvanised lock case, solid follower, top and bottom of lock case closed. Certified according to EN 12209.

| 038F Merkmale und Sonderausführungen Standard designs and special designs | | | | | | | |
|--|----|----|----|----|----|---|--------------------------|
| Dornmaß in mm Backset in mm | 25 | 30 | 35 | 40 | 45 | Flachstulp 16, 20 oder 22 mm Flat forend 16, 20 or 22 mm | <input type="checkbox"/> |
| Kastenbreite in mm Width of lock case in mm | 40 | 45 | 50 | 55 | 60 | U-Stulp 22 oder 24 mm ¹ U-shaped forend 22 or 24 mm ¹ | <input type="checkbox"/> |
| Riegelausschluss Deadbolt throw | | | | | | Gesteuerter Fallenfeststeller Controlled latch bolt stop | - |
| Nuss in mm Follower in mm | 8 | | 9 | 10 | | Vorgerichtet für Schweizer Rundzylinder Ø 22 For Swiss round cylinder Ø 22 | - |
| Falle umlegbar Reversible latch bolt | | | | | | Riegelüberwachung inkl. 10 m Kabel Deadbolt monitoring device including 10 m cable | - |
| Falle vorstehend 3 oder 5 mm Latch bolt extended 3 or 5 mm | | | | | | Nussüberwachung inkl. 8 m Kabel Follower monitoring device including 8 m cable | <input type="checkbox"/> |
| Riegel vorstehend Deadbolt extended | | | | | | Renovierungsstulp Edelstahl rostfrei 380 mm Renovation forend stainless steel 380 mm | - |
| Stulp Eisen verzinkt Forend iron galvanised | | | | | | Rauch- und Brandschutz Fire and smoke protection | - |
| Stulp Edelstahl rostfrei Forend stainless steel Falle vernickelt Latch bolt nickel-plated | | | | | | Für einbruchhemmende Türen nach DIN EN 1627 RC2 For burglar-resistant doors according to EN 1627 RC2 | - |
| Flachstulp 24 mm Flat forend 24 mm | | | | | | Passende Schließbleche auf Seite Suitable striking plates on pages | 349 |

Standardausführung
Standard design Sonderausführung
Special design

¹ Bei U-Stulpen ändert sich das Dornmaß um -1 mm / Alle U-Stulpen werden mit Endkappen geliefert
Backset changes by -1 mm for U-shaped forends / All U-shaped forends are delivered with end caps

138R Einsteck-Riegelschloss | Mortise deadbolt lock



Einsteck-Riegelschloss für Rohrrahmen Türen, für Profilzylinder vorbereitet, Schlosskasten verzinkt, 1-tourig, Schlosskasten oben und unten geschlossen. Zertifiziert nach EN 12209.

Mortise deadbolt lock for tubular frame doors, for profile cylinder, galvanized lock case, 1-turn, top and bottom of lock case closed. Certified according to EN 12209.

| 138R Merkmale und Sonderausführungen Standard designs and special designs | | | | | | | |
|---|----|----|----|----|----|---|--------------------------|
| Dornmaß in mm Backset in mm | 25 | 30 | 35 | 40 | 45 | Flachstulp 16, 20 oder 22 mm Flat forend 16, 20 or 22 mm | <input type="checkbox"/> |
| Kastenbreite in mm Width of lock case in mm | 40 | 45 | 50 | 55 | 60 | U-Stulp 22 oder 24 mm ¹ U-shaped forend 22 or 24 mm ¹ | <input type="checkbox"/> |
| Riegelausschluss 20 mm Deadbolt throw 20 mm | | | | | | Gesteuerter Fallenfeststeller Controlled latch bolt stop | - |
| Nuss in mm Follower in mm | | 8 | 9 | 10 | | Vorgerichtet für Schweizer Rundzylinder Ø 22 For Swiss round cylinder Ø 22 | <input type="checkbox"/> |
| Falle umlegbar Reversible latch bolt | | | | | | Riegelüberwachung inkl. 10 m Kabel Deadbolt monitoring device including 10 m cable | <input type="checkbox"/> |
| Falle vorstehend Latch bolt extended | | | | | | Nussüberwachung inkl. 8 m Kabel Follower monitoring device including 8 m cable | - |
| Riegel vorstehend 3 oder 5 mm Deadbolt extended 3 or 5 mm | | | | | | Renovierungsstulp Edelstahl rostfrei 380 mm Renovation forend stainless steel 380 mm | - |
| Stulp Eisen verzinkt Forend iron galvanized | | | | | | Rauch- und Brandschutz Fire and smoke protection | - |
| Stulp Edelstahl rostfrei Forend stainless steel Riegel vernickelt Deadbolt nickel-plated | | | | | | Für einbruchhemmende Türen nach DIN EN 1627 RC2 For burglar-resistant doors according to EN 1627 RC2 | - |
| Flachstulp 24 mm Flat forend 24 mm | | | | | | Passende Schließbleche auf Seite Suitable striking plates on pages | 350 |

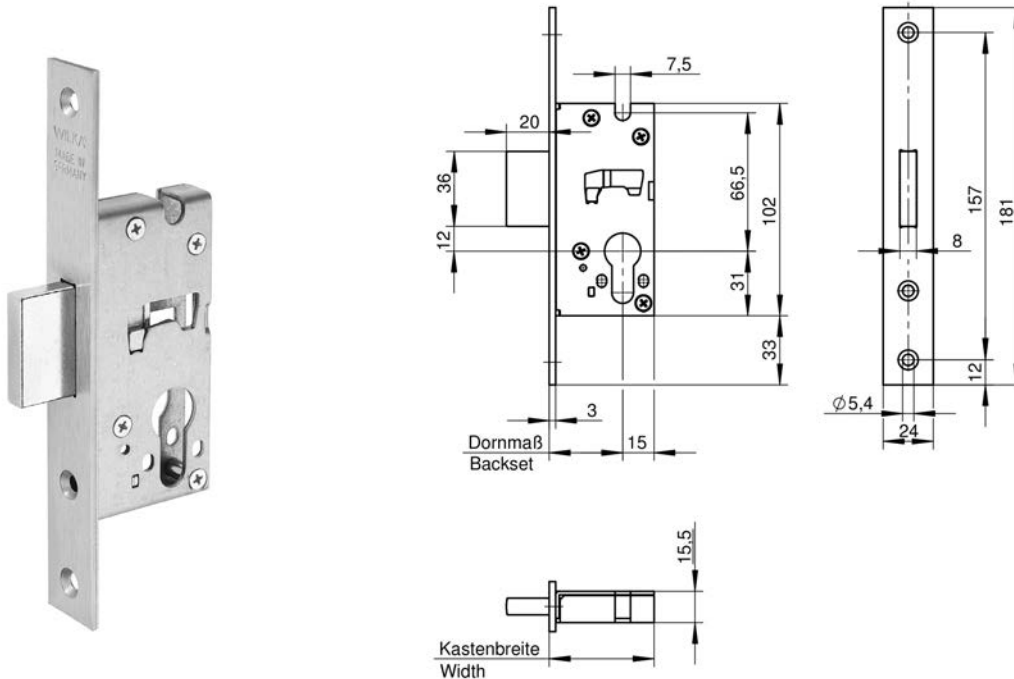
Standardausführung
Standard design

Sonderausführung
Special design

¹ Bei U-Stulpen ändert sich das Dornmaß um -1 mm / Alle U-Stulpen werden mit Endkappen geliefert
Backset changes by -1 mm for U-shaped forends / All U-shaped forends are delivered with end caps

038R Einsteck-Riegelschloss | Mortise deadbolt lock

EN 12209



Einsteck-Riegelschloss für Rohrrahmen Türen, für Profilzylinder vorge-
richtet, Schlosskasten verzinkt, 1-tourig, Schlosskasten oben und unten
geschlossen. Zertifiziert nach EN 12209.

Mortise deadbolt lock for tubular frame doors, for profile cylinder, galvani-
sed lock case, 1-turn, top and bottom of lock case closed. Certified accord-
ing to EN 12209.

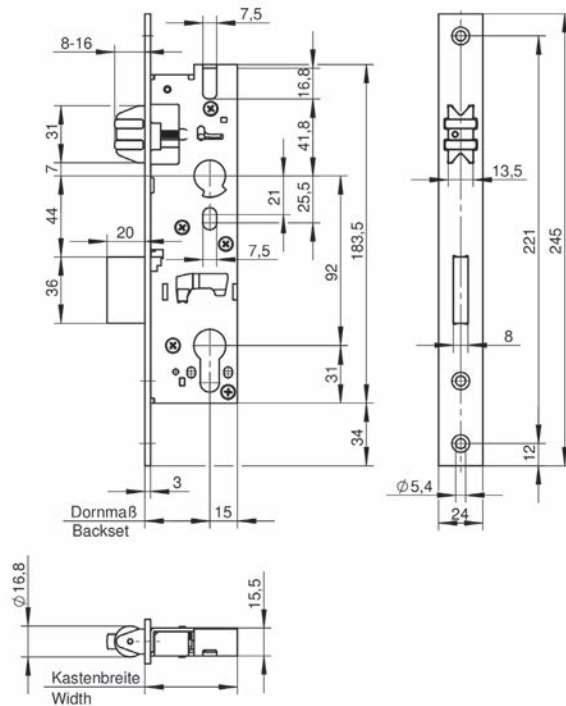
10

| 038R Merkmale und Sonderausführungen Standard designs and special designs | | | | | | | |
|---|----|----|----|----|----|---|--------------------------|
| Dornmaß in mm Backset in mm | 25 | 30 | 35 | 40 | 45 | Flachstulp 16, 20 oder 22 mm Flat forend 16, 20 or 22 mm | <input type="checkbox"/> |
| Kastenbreite in mm Width of lock case in mm | 40 | 45 | 50 | 55 | 60 | U-Stulp 22 oder 24 mm ¹ U-shaped forend 22 or 24 mm ¹ | <input type="checkbox"/> |
| Riegelausschluss 20 mm Deadbolt throw 20 mm | | | | ■ | | Gesteuerter Fallenfeststeller Controlled latch bolt stop | - |
| Nuss in mm Follower in mm | | | 8 | 9 | 10 | Vorgerichtet für Schweizer Rundzylinder Ø 22 For Swiss round cylinder Ø 22 | <input type="checkbox"/> |
| Falle umlegbar Reversible latch bolt | | | | | | Riegelüberwachung inkl. 10 m Kabel Deadbolt monitoring device including 10 m cable | <input type="checkbox"/> |
| Falle vorstehend Latch bolt extended | | | | | | Nussüberwachung inkl. 8 m Kabel Follower monitoring device including 8 m cable | - |
| Riegel vorstehend 3 oder 5 mm Dadbolt extended 3 or 5 mm | | | | | | Renovierungsstulp Edelstahl rostfrei 380 mm Renovation forend stainless steel 380 mm | - |
| Stulp Eisen verzinkt Forend iron galvanised | | | | | | Rauch- und Brandschutz Fire and smoke protection | - |
| Stulp Edelstahl rostfrei Forend stainless steel Riegel vernickelt Deadbolt nickel-plated | | | | | | Für einbruchhemmende Türen nach DIN EN 1627 RC2 For burglar-resistant doors according to EN 1627 RC2 | - |
| Flachstulp 24 mm Flat forend 24 mm | | | | | | Passende Schließbleche auf Seite Suitable striking plates on pages | 350 |

■ Standardausführung
Standard design □ Sonderausführung
Special design

¹ Bei U-Stulpen ändert sich das Dornmaß um -1 mm / Alle U-Stulpen werden mit Endkappen geliefert
Backset changes by -1 mm for U-shaped forends / All U-shaped forends are delivered with end caps

1452 Einsteckschloss mit Rollfalle | Mortise lock with roller bolt



Einsteckschloss **mit Rollfalle**, für Profilzylinder vorgefertigt, Schlosskasten verzinkt, Einstellbereich der Falle 8-16 mm, 1-tourig, Schlosskasten oben und unten geschlossen. Zertifiziert nach EN 12209.

Mortise lock **with roller bolt**, for profile cylinder, galvanised lock case, adjustment range of latch bolt 8-16 mm, 1-turn, top and bottom of lock case closed. Certified according to EN 12209.

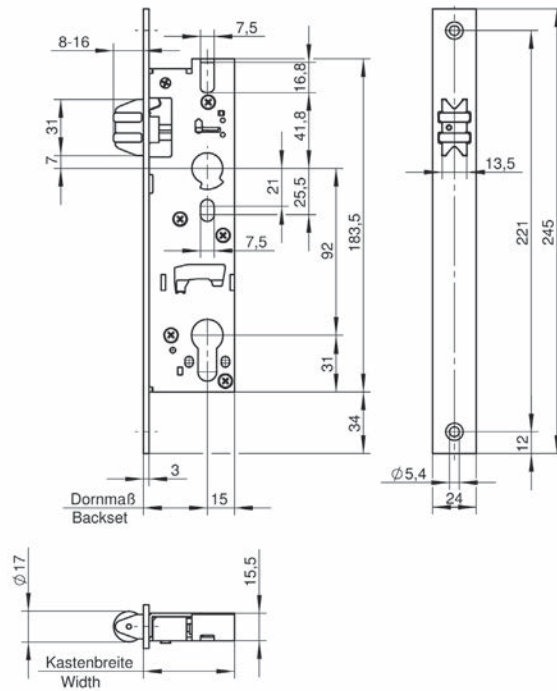
| 1452 Merkmale und Sonderausführungen Standard designs and special designs | | | | | | | |
|--|----|----|----|----|----|---|--------------------------|
| Dornmaß in mm Backset in mm | 25 | 30 | 35 | 40 | 45 | Flachstulp 22 mm Flat forend 22 mm | <input type="checkbox"/> |
| Kastenbreite in mm Width of lock case in mm | 40 | 45 | 50 | 55 | 60 | U-Stulp 22 oder 24 mm ¹ U-shaped forend 22 or 24 mm ¹ | <input type="checkbox"/> |
| Riegelausschluss 20 mm Deadbolt throw 20 mm | | | | ■ | | Gesteuerter Fallenfeststeller Controlled latch bolt stop | - |
| Nuss in mm Follower in mm | | 8 | 9 | 10 | | Vorgefertigt für Schweizer Rundzylinder Ø 22 For Swiss round cylinder Ø 22 | <input type="checkbox"/> |
| Falle umlegbar Reversible latch bolt | | | | | | Riegelüberwachung inkl. 10 m Kabel Deadbolt monitoring device including 10 m cable | <input type="checkbox"/> |
| Falle vorstehend Latch bolt extended | | | | | | Nussüberwachung inkl. 8 m Kabel Follower monitoring device including 8 m cable | - |
| Riegel vorstehend 3 oder 5 mm Dadbolt extended 3 or 5 mm | | | | | □ | Renovierstulp Edelstahl rostfrei 380 mm Renovation forend stainless steel 380 mm | - |
| Stulp Eisen verzinkt Forend iron galvanised | | | | | ■ | Rauch- und Brandschutz Fire and smoke protection | - |
| Stulp Edelstahl rostfrei Forend stainless steel Falle & Riegel vernickelt Latch bolt & deadbolt nickel-plated | | | | | □ | Für einbruchhemmende Türen nach DIN EN 1627 RC2 For burglar-resistant doors according to EN 1627 RC2 | - |
| Flachstulp 24 mm Flat forend 24 mm | | | | | ■ | Passende Schließbleche auf Seite Suitable striking plates on pages | 351 |

■ Standardausführung Standard design □ Sonderausführung Special design

¹ Bei U-Stulpen ändert sich das Dornmaß um -1 mm / Alle U-Stulpen werden mit Endkappen geliefert
Backset changes by -1 mm for U-shaped forends / All U-shaped forends are delivered with end caps

152P

Einsteckschloss mit Rollfalle | Mortise lock with roller bolt



EN 12209

Einsteckschloss **mit Rollfalle**, Schlosskasten verzinkt, Einstellbereich der Falle 8-16mm, Schlosskasten oben und unten geschlossen. Zertifiziert nach EN 12209.

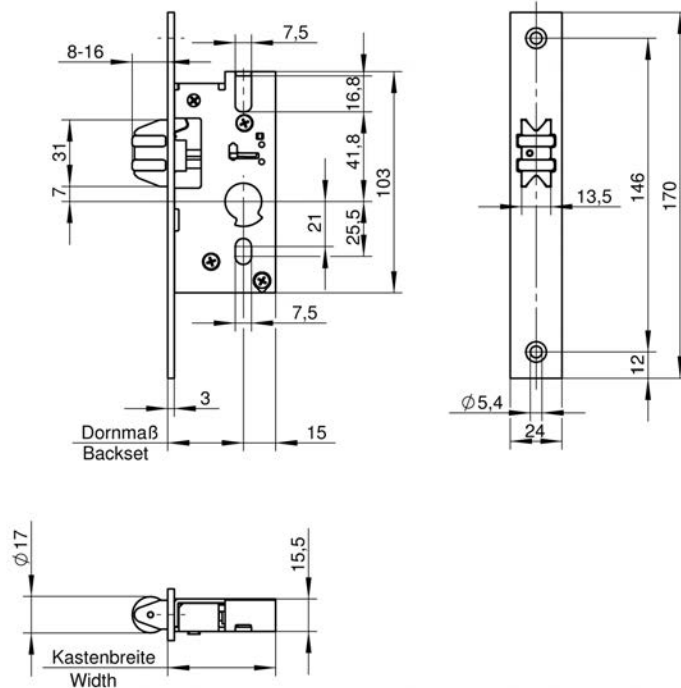
Mortise lock **with roller bolt**, galvanised lock case, adjustment range of latch bolt 8-16mm, top and bottom of lock case closed. Certified according to EN 12209.

10

| 152P Merkmale und Sonderausführungen Standard designs and special designs | | | | | | | |
|--|----|----|----|----|----|---|--------------------------|
| Dornmaß in mm Backset in mm | 25 | 30 | 35 | 40 | 45 | Flachstulp 22 mm Flat forend 22 mm | <input type="checkbox"/> |
| Kastenbreite in mm Width of lock case in mm | 40 | 45 | 50 | 55 | 60 | U-Stulp 22 oder 24 mm ¹ U-shaped forend 22 or 24 mm ¹ | <input type="checkbox"/> |
| Riegelausschluss Deadbolt throw | - | | | | | Gesteuerter Fallenfeststeller Controlled latch bolt stop | - |
| Nuss in mm Follower in mm | 8 | | 9 | 10 | | Vorgerichtet für Schweizer Rundzylinder Ø 22 For Swiss round cylinder Ø 22 | - |
| Falle umlegbar Reversible latch bolt | - | | | | | Riegelüberwachung inkl. 10 m Kabel Deadbolt monitoring device including 10m cable | - |
| Falle vorstehend Latch bolt extended | - | | | | | Nussüberwachung inkl. 8 m Kabel Follower monitoring device including 8 m cable | - |
| Riegel vorstehend Deadbolt extended | - | | | | | Renovierstulp Edelstahl rostfrei 380 mm Renovation forend stainless steel 380 mm | - |
| Stulp Eisen verzinkt Forend iron galvanised | ■ | | | | | Rauch- und Brandschutz Fire and smoke protection | - |
| Stulp Edelstahl rostfrei Forend stainless steel Falle vernickelt Latch bolt nickel-plated | □ | | | | | Für einbruchhemmende Türen nach DIN EN 1627 RC2 For burglar-resistant doors according to EN 1627 RC2 | - |
| Flachstulp 24 mm Flat forend 24 mm | ■ | | | | | Passende Schließbleche auf Seite Suitable striking plates on pages | 351 |

■ Standardausführung
Standard design □ Sonderausführung
Special design

¹ Bei U-Stulpen ändert sich das Dornmaß um -1 mm / Alle U-Stulpen werden mit Endkappen geliefert
Backset changes by -1 mm for U-shaped forends / All U-shaped forends are delivered with end caps



Einsteckschloss **mit Rollfalle**, Schlosskasten verzinkt, Einstellbereich der Falle 8-16mm, Schlosskasten oben und unten geschlossen. Zertifiziert nach EN 12209.

Mortise lock **with roller bolt**, galvanised lock case, adjustment range of latch bolt 8-16mm, top and bottom of lock case closed. Certified according to EN 12209.

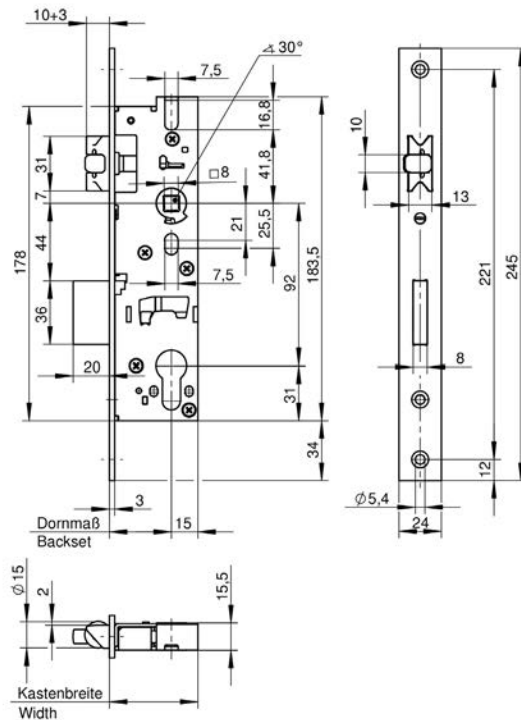
| 052P Merkmale und Sonderausführungen Standard designs and special designs | | | | | | | |
|--|----|----|----|----|----|---|--------------------------|
| Dornmaß in mm Backset in mm | 25 | 30 | 35 | 40 | 45 | Flachstulp 22 mm Flat forend 22 mm | <input type="checkbox"/> |
| Kastenbreite in mm Width of lock case in mm | 40 | 45 | 50 | 55 | 60 | U-Stulp 22 oder 24 mm ¹ U-shaped forend 22 or 24 mm ¹ | <input type="checkbox"/> |
| Riegelausschluss Deadbolt throw | | | | | | Gesteuerter Fallenfeststeller Controlled latch bolt stop | - |
| Nuss in mm Follower in mm | | | 8 | 9 | 10 | Vorgerichtet für Schweizer Rundzylinder Ø 22 For Swiss round cylinder Ø 22 | - |
| Falle umlegbar Reversible latch bolt | | | | | | Riegelüberwachung inkl. 10 m Kabel Deadbolt monitoring device including 10 m cable | - |
| Falle vorstehend Latch bolt extended | | | | | | Nussüberwachung inkl. 8 m Kabel Follower monitoring device including 8 m cable | - |
| Riegel vorstehend Deadbolt extended | | | | | | Renovierstulp Edelstahl rostfrei 380 mm Renovation forend stainless steel 380 mm | - |
| Stulp Eisen verzinkt Forend iron galvanised | | | | | | Rauch- und Brandschutz Fire and smoke protection | - |
| Stulp Edelstahl rostfrei Forend stainless steel Falle vernickelt Latch bolt nickel-plated | | | | | | Für einbruchhemmende Türen nach DIN EN 1627 RC2 For burglar-resistant doors according to EN 1627 RC2 | - |
| Flachstulp 24 mm Flat forend 24 mm | | | | | | Passende Schließbleche auf Seite Suitable striking plates on pages | 352 |

■ Standardausführung
Standard design □ Sonderausführung
Special design

¹ Bei U-Stulpen ändert sich das Dornmaß um -1 mm / Alle U-Stulpen werden mit Endkappen geliefert
Backset changes by -1 mm for U-shaped forends / All U-shaped forends are delivered with end caps

1442

Einsteckschloss mit Rolle in der Falle | Mortise lock with roller in the latch bolt



Einsteckschloss für Rohrrahmen Türen **mit Rolle in der Falle**, für Profilylinder vorbereitet, Schlosskasten verzinkt, Nuss einteilig, mit Wechsel, Richtungsangabe erforderlich 1-tourig, Schlosskasten oben und unten geschlossen. Zertifiziert nach EN 12209.

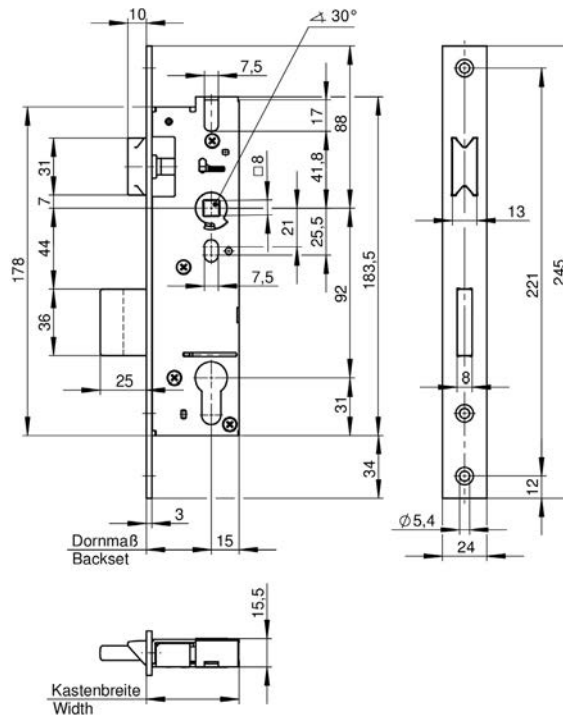
Mortise lock for tubular frame doors, **roller in the latch bolt**, for profile cylinder, galvanised lock case, solid follower, retraction of the latch bolt using the key, direction must be stated, 1-turn, top and bottom of lock case closed. Certified according to EN 12209.

| 1442 Merkmale und Sonderausführungen Standard designs and special designs | | | | | | | |
|--|----|----|----|-------------------------------------|----|---|--------------------------|
| Dornmaß in mm Backset in mm | 25 | 30 | 35 | 40 | 45 | Flachstulp 22 mm Flat forend 22 mm | <input type="checkbox"/> |
| Kastenbreite in mm Width of lock case in mm | 40 | 45 | 50 | 55 | 60 | U-Stulp 22 oder 24 mm ¹ U-shaped forend 22 or 24 mm ¹ | <input type="checkbox"/> |
| Riegelausschluss 20 mm Deadbolt throw 20 mm | | | | <input checked="" type="checkbox"/> | | Gesteuerter Fallenfeststeller Controlled latch bolt stop | - |
| Nuss in mm Follower in mm | | 8 | 9 | 10 | | Vorgerichtet für Schweizer Rundzylinder Ø 22 For Swiss round cylinder Ø 22 | <input type="checkbox"/> |
| Falle umlegbar Reversible latch bolt | | | | - | | Riegelüberwachung inkl. 10 m Kabel Deadbolt monitoring device including 10 m cable | <input type="checkbox"/> |
| Falle vorstehend Latch bolt extended | | | | - | | Nussüberwachung inkl. 8 m Kabel Follower monitoring device including 8 m cable | <input type="checkbox"/> |
| Riegel vorstehend 3 oder 5 mm Dadbolt extended 3 or 5 mm | | | | <input type="checkbox"/> | | Renovierungsstulp Edelstahl rostfrei 380 mm Renovation forend stainless steel 380 mm | - |
| Stulp Eisen verzinkt Forend iron galvanised | | | | <input checked="" type="checkbox"/> | | Rauch- und Brandschutz Fire and smoke protection | - |
| Stulp Edelstahl rostfrei Forend stainless steel Falle & Riegel vernickelt Latch bolt & deadbolt nickel-plated | | | | <input type="checkbox"/> | | Für einbruchhemmende Türen nach DIN EN 1627 RC2 For burglar-resistant doors according to EN 1627 RC2 | - |
| Flachstulp 24 mm Flat forend 24 mm | | | | <input checked="" type="checkbox"/> | | Passende Schließbleche auf Seite Suitable striking plates on pages | 352 |

Standardausführung
Standard design Sonderausführung
Special design

¹ Bei U-Stulpen ändert sich das Dornmaß um -1 mm / Alle U-Stulpen werden mit Endkappen geliefert
Backset changes by -1 mm for U-shaped forends / All U-shaped forends are delivered with end caps

1448 2-touriges Einsteckschloss | 2-turn mortise lock



Einsteckschloss für Rohrrahmen Türen, für Profilzylinder vorbereitet, Schlosskasten verzinkt, Nuss einteilig, mit Wechsel, **2-tourig**, Schlosskasten oben und unten geschlossen. Zertifiziert nach EN 12209.

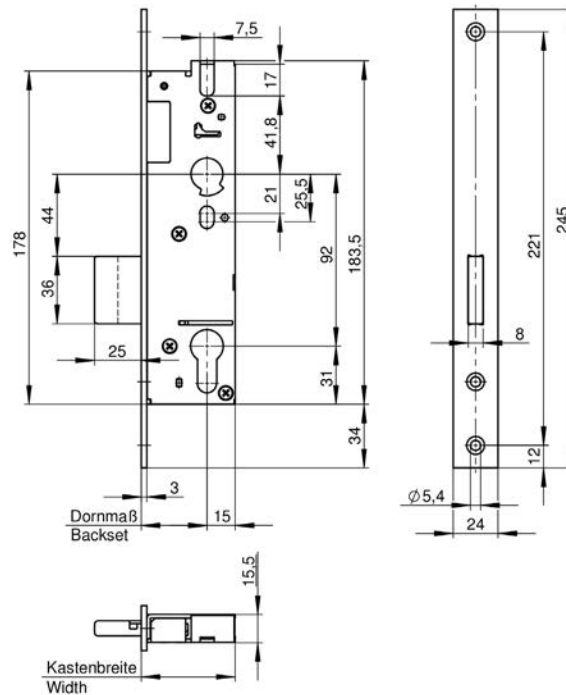
Mortise lock for tubular frame doors, for profile cylinder, galvanised lock case, solid follower, retraction of the latch bolt using the key, **2-turn**, top and bottom of lock case closed. Certified according to EN 12209.

| 1448 Merkmale und Sonderausführungen Standard designs and special designs | | | | | | |
|--|----|----|-------------------------------------|----|---|--------------------------|
| Dornmaß in mm Backset in mm | 30 | 35 | 40 | 45 | Flachstulp 16, 20 oder 22 mm Flat forend 16, 20 or 22 mm | <input type="checkbox"/> |
| Kastenbreite in mm Width of lock case in mm | 45 | 50 | 55 | 60 | U-Stulp 22 oder 24 mm ¹ U-shaped forend 22 or 24 mm ¹ | <input type="checkbox"/> |
| Riegelausschluss 25 mm Deadbolt throw 25 mm | | | <input checked="" type="checkbox"/> | | Gesteuerter Fallenfeststeller Controlled latch bolt stop | * |
| Nuss in mm Follower in mm | | 8 | 9 | 10 | Vorgerichtet für Schweizer Rundzylinder Ø 22 For Swiss round cylinder Ø 22 | * |
| Falle umlegbar Reversible latch bolt | | | <input checked="" type="checkbox"/> | | Riegelüberwachung inkl. 10 m Kabel Deadbolt monitoring device including 10 m cable | * |
| Falle vorstehend 3 oder 5 mm Latch bolt extended 3 or 5 mm | | | <input type="checkbox"/> | | Nussüberwachung inkl. 8 m Kabel Follower monitoring device including 8 m cable | * |
| Riegel vorstehend 3 oder 5 mm Dadbolt extended 3 or 5 mm | | | <input type="checkbox"/> | | Renovierungsstulp Edelstahl rostfrei 380 mm Renovation forend stainless steel 380 mm | * |
| Stulp Eisen verzinkt Forend iron galvanised | | | | - | Rauch- und Brandschutz Fire and smoke protection | - |
| Stulp Edelstahl rostfrei Forend stainless steel Falle & Riegel vernickelt Latch bolt & deadbolt nickel-plated | | | <input checked="" type="checkbox"/> | | Für einbruchhemmende Türen nach DIN EN 1627 RC2 For burglar-resistant doors according to EN 1627 RC2 | * |
| Flachstulp 24 mm Flat forend 24 mm | | | <input checked="" type="checkbox"/> | | Passende Schließbleche auf Seite Suitable striking plates on pages | 343 - 345 |

Standardausführung
Standard design Sonderausführung
Special design * Auf Anfrage
On request

¹ Bei U-Stulpen ändert sich das Dornmaß um -1 mm / Alle U-Stulpen werden mit Endkappen geliefert
Backset changes by -1 mm for U-shaped forends / All U-shaped forends are delivered with end caps

148R 2-touriges Einsteckschloss | 2-turn mortise lock



EN 12209

Einsteck-Riegelschloss für Rohrrahmen Türen, für Profilzylinder vorgerichtet, Schlosskasten verzinkt, **2-tourig**, Schlosskasten oben und unten geschlossen. Zertifiziert nach EN 12209.

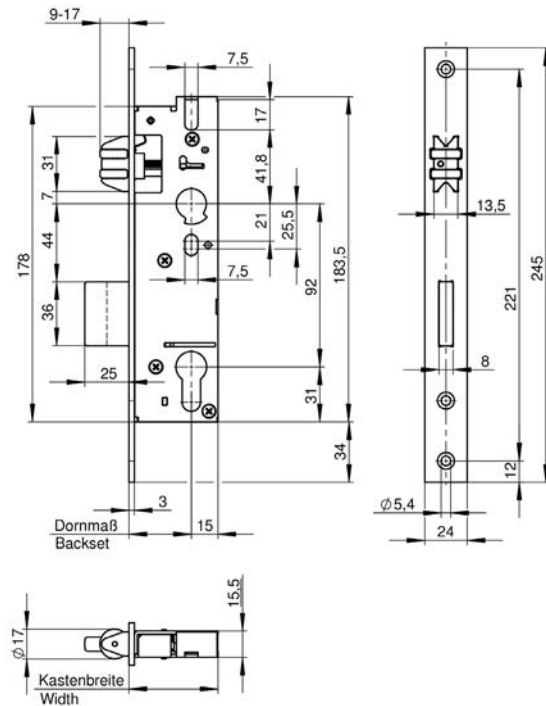
Mortise deadbolt lock for tubular frame doors, for profile cylinder, galvanised lock case, **2-turn**, top and bottom of lock case closed. Certified according to EN 12209.

| 148R Merkmale und Sonderausführungen Standard designs and special designs | | | | | | |
|---|----|----|----|----|---|-----|
| Dornmaß in mm Backset in mm | 30 | 35 | 40 | 45 | Flachstulp 16, 20 oder 22 mm Flat forend 16, 20 or 22 mm | □ |
| Kastenbreite in mm Width of lock case in mm | 45 | 50 | 55 | 60 | U-Stulp 22 oder 24 mm ¹ U-shaped forend 22 or 24 mm ¹ | □ |
| Riegelausschluss 25 mm Deadbolt throw 25 mm | | | ■ | | Gesteuerter Fallenfeststeller Controlled latch bolt stop | - |
| Nuss in mm Follower in mm | | 8 | 9 | 10 | Vorgerichtet für Schweizer Rundzylinder Ø 22 For Swiss round cylinder Ø 22 | * |
| Falle umlegbar Reversible latch bolt | | | - | | Riegelüberwachung inkl. 10 m Kabel Deadbolt monitoring device including 10 m cable | * |
| Falle vorstehend 3 oder 5 mm Latch bolt extended 3 or 5 mm | | | - | | Nussüberwachung inkl. 8 m Kabel Follower monitoring device including 8 m cable | - |
| Riegel vorstehend 3 oder 5 mm Dadbolt extended 3 or 5 mm | | | □ | | Renovierungsstulp Edelstahl rostfrei 380 mm Renovation forend stainless steel 380 mm | * |
| Stulp Eisen verzinkt Forend iron galvanised | | | - | | Rauch- und Brandschutz Fire and smoke protection | - |
| Stulp Edelstahl rostfrei Forend stainless steel Riegel vernickelt Deadbolt nickel-plated | | | ■ | | Für einbruchhemmende Türen nach DIN EN 1627 RC2 For burglar-resistant doors according to EN 1627 RC2 | - |
| Flachstulp 24 mm Flat forend 24 mm | | | ■ | | Passende Schließbleche auf Seite Suitable striking plates on pages | 350 |

■ Standardausführung Standard design □ Sonderausführung Special design * Auf Anfrage On request

¹ Bei U-Stulpen ändert sich das Dornmaß um -1 mm / Alle U-Stulpen werden mit Endkappen geliefert
Backset changes by -1 mm for U-shaped forends / All U-shaped forends are delivered with end caps

1453 2-touriges Einsteckschloss mit Rollfalle | 2-turn mortise lock with roller bolt



Einsteckschloss **mit Rollfalle**, für Profilzylinder vorgerichtet, Schlosskasten verzinkt, Einstellbereich der Falle 8-16 mm, **2-tourig**, Schlosskasten oben und unten geschlossen. Zertifiziert nach EN 12209.

Mortise lock **with roller bolt**, for profile cylinder, galvanised lock case, adjustment range of latch bolt 8-16 mm, **2-turn**, top and bottom of lock case closed. Certified according to EN 12209.

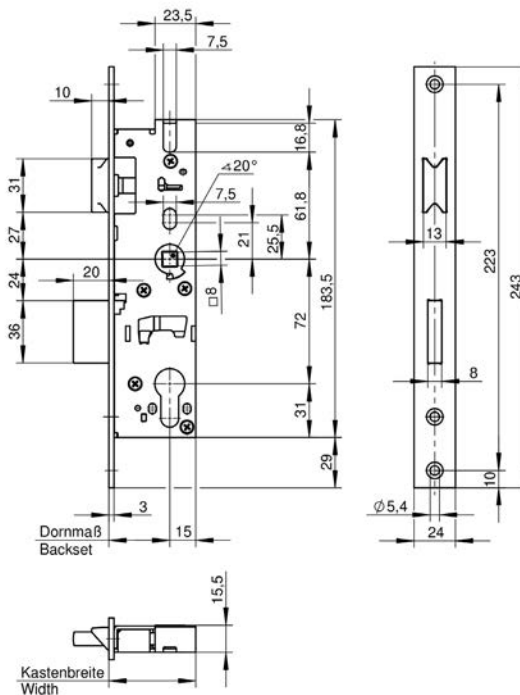
| 1453 Merkmale und Sonderausführungen Standard designs and special designs | | | | | | |
|--|----|----|-------------------------------------|----|---|--------------------------|
| Dornmaß in mm Backset in mm | 30 | 35 | 40 | 45 | Flachstulp 16, 20 oder 22 mm Flat forend 16, 20 or 22 mm | <input type="checkbox"/> |
| Kastenbreite in mm Width of lock case in mm | 45 | 50 | 55 | 60 | U-Stulp 22 oder 24 mm ¹ U-shaped forend 22 or 24 mm ¹ | <input type="checkbox"/> |
| Riegelausschluss 25 mm Deadbolt throw 25 mm | | | <input checked="" type="checkbox"/> | | Gesteuerter Fallenfeststeller Controlled latch bolt stop | - |
| Nuss in mm Follower in mm | 8 | 9 | 10 | | Vorgerichtet für Schweizer Rundzylinder Ø 22 For Swiss round cylinder Ø 22 | * |
| Falle umlegbar Reversible latch bolt | | | - | | Riegelüberwachung inkl. 10 m Kabel Deadbolt monitoring device including 10 m cable | * |
| Falle vorstehend 3 oder 5 mm Latch bolt extended 3 or 5 mm | | | - | | Nussüberwachung inkl. 8 m Kabel Follower monitoring device including 8 m cable | - |
| Riegel vorstehend 3 oder 5 mm Dadbolt extended 3 or 5 mm | | | <input type="checkbox"/> | | Renovierugsstulp Edelstahl rostfrei 380 mm Renovation forend stainless steel 380 mm | - |
| Stulp Eisen verzinkt Forend iron galvanised | | | - | | Rauch- und Brandschutz Fire and smoke protection | - |
| Stulp Edelstahl rostfrei Forend stainless steel Falle & Riegel vernickelt Latch bolt & deadbolt nickel-plated | | | <input checked="" type="checkbox"/> | | Für einbruchhemmende Türen nach DIN EN 1627 RC2 For burglar-resistant doors according to EN 1627 RC2 | - |
| Flachstulp 24 mm Flat forend 24 mm | | | <input checked="" type="checkbox"/> | | Passende Schließbleche auf Seite Suitable striking plates on pages | 351 |

Standardausführung Standard design Sonderausführung Special design *Auf Anfrage On request

¹ Bei U-Stulpen ändert sich das Dornmaß um -1 mm / Alle U-Stulpen werden mit Endkappen geliefert
Backset changes by -1 mm for U-shaped forends / All U-shaped forends are delivered with end caps

1472 Einsteckschloss | Mortise lock

EN 12209



Einsteckschloss für Rohrrahmen Türen, für Profilzylinder vorgerichtet, Nuss einteilig, mit Wechsel, 1-tourig, Schlosskasten verzinkt, **72 mm Entfernung**. Anforderungen gemäß EN 12209.

Mortise lock for tubular frame doors, for profile cylinder, solid follower, retraction of the latch bolt using the key, 1-turn, galvanised lock case, **distance 72 mm**. According to EN 12209 requirements.

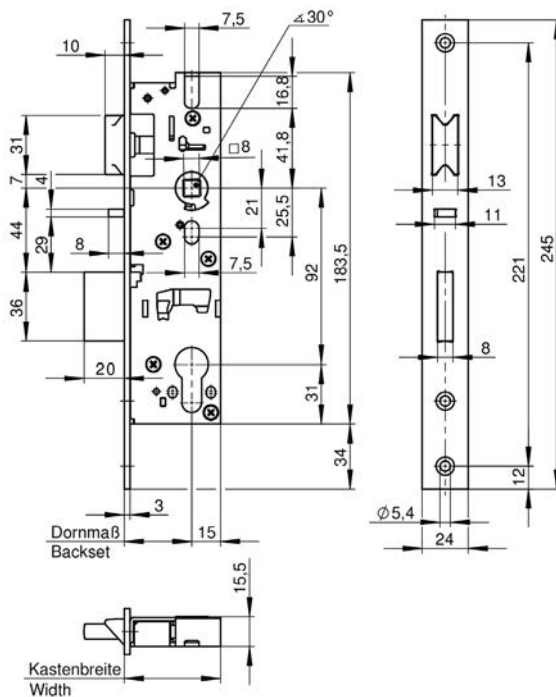
10

| 1472 Merkmale und Sonderausführungen Standard designs and special designs | | | | | | | |
|--|----|----|----|-------------------------------------|----|---|--------------------------|
| Dornmaß in mm Backset in mm | 25 | 30 | 35 | 40 | 45 | Flachstulp 16, 20 oder 22 mm Flat forend 16, 20 or 22 mm | <input type="checkbox"/> |
| Kastenbreite in mm Width of lock case in mm | 40 | 45 | 50 | 55 | 60 | U-Stulp 22 oder 24 mm ¹ U-shaped forend 22 or 24 mm ¹ | <input type="checkbox"/> |
| Riegelausschluss 20 mm Deadbolt throw 20 mm | | | | <input checked="" type="checkbox"/> | | Gesteuerter Fallenfeststeller Controlled latch bolt stop | - |
| Nuss in mm Follower in mm | | | 8 | 9 | 10 | Vorgerichtet für Schweizer Rundzylinder Ø 22 For Swiss round cylinder Ø 22 | <input type="checkbox"/> |
| Falle umlegbar Reversible latch bolt | | | | <input checked="" type="checkbox"/> | | Riegelüberwachung inkl. 10 m Kabel Deadbolt monitoring device including 10 m cable | <input type="checkbox"/> |
| Falle vorstehend 5 mm Latch bolt extended 5 mm | | | | <input type="checkbox"/> | | Nussüberwachung inkl. 8 m Kabel Follower monitoring device including 8 m cable | <input type="checkbox"/> |
| Riegel vorstehend 5 mm Dadbolt extended 5 mm | | | | <input type="checkbox"/> | | Renovierungsstulp Edelstahl rostfrei 380 mm Renovation forend stainless steel 380 mm | <input type="checkbox"/> |
| Stulp Eisen verzinkt Forend iron galvanised | | | | - | | Rauch- und Brandschutz Fire and smoke protection | - |
| Stulp Edelstahl rostfrei Forend stainless steel Falle & Riegel vernickelt Latch bolt & deadbolt nickel-plated | | | | <input checked="" type="checkbox"/> | | Für einbruchhemmende Türen nach DIN EN 1627 RC2 For burglar-resistant doors according to EN 1627 RC2 | - |
| Flachstulp 24 mm Flat forend 24 mm | | | | <input checked="" type="checkbox"/> | | Passende Schließbleche auf Seite Suitable striking plates on pages | 343 - 348 |

Standardausführung
Standard design Sonderausführung
Special design

¹ Bei U-Stulpen ändert sich das Dornmaß um -1 mm / Alle U-Stulpen werden mit Endkappen geliefert
Backset changes by -1 mm for U-shaped forends / All U-shaped forends are delivered with end caps

1441 Einsteckschloss mit Fallensperre | Mortise lock with latch bolt guard



Einsteckschloss für Rohrrahmentüren **mit Fallensperre**, für Profilzylinder vorbereitet, Nuss einteilig, mit Wechsel, Richtungsangabe erforderlich, 1-tourig, Schlosskasten oben und unten geschlossen, Anforderungen gemäß DIN 18 251-2 Klasse 2.

Funktion: Die Fallensperre wird automatisch nach Türschließung aktiviert. Da die Falle erst nach 2 mm Hub gesperrt wird, ist die Kombination mit handelsüblichen E-Öffnern nur für nach innen öffnende Türen mit asymmetrischen Profilaufbau möglich.

Mortise lock **with latch bolt guard** for tubular frame doors, for profile cylinder, solid follower, retraction of the latch bolt using the key, direction must be stated, 1-turn, top and bottom of lock case closed, according to DIN 18 251-2 class 2 requirements.

Function: The latch bolt guard is activated automatically when the door is closed. The combination of standard e-openers is only for inwards opening doors with an asymmetrical profile is possible since the latch bolt is only locked after exceeding 2 mm stroke.

| 1441 Merkmale und Sonderausführungen Standard designs and special designs | | | | | | |
|--|----|----|-------------------------------------|----|---|--------------------------|
| Dornmaß in mm Backset in mm | 30 | 35 | 40 | 45 | Flachstulp 20 oder 22 mm Flat forend 20 or 22 mm | <input type="checkbox"/> |
| Kastenbreite in mm Width of lock case in mm | 45 | 50 | 55 | 60 | U-Stulp 22 oder 24 mm ¹ U-shaped forend 22 or 24 mm ¹ | <input type="checkbox"/> |
| Riegelausschluss 20 mm Deadbolt throw 20 mm | | | <input checked="" type="checkbox"/> | | Gesteuerter Fallenfeststeller Controlled latch bolt stop | - |
| Nuss in mm Follower in mm | | 8 | 9 | 10 | Vorgerichtet für Schweizer Rundzylinder Ø 22 For Swiss round cylinder Ø 22 | <input type="checkbox"/> |
| Falle umlegbar Reversible latch bolt | | | | | Riegelüberwachung inkl. 10 m Kabel Deadbolt monitoring device including 10 m cable | <input type="checkbox"/> |
| Falle und Steuerfalle vorstehend 5 mm Latch bolt and control latch extended 5 mm | | | <input type="checkbox"/> | | Nussüberwachung inkl. 8 m Kabel Follower monitoring device including 8 m cable | <input type="checkbox"/> |
| Riegel vorstehend 5 mm Dobolt extended 5 mm | | | <input type="checkbox"/> | | Renovierugsstulp Edelstahl rostfrei 380 mm Renovation forend stainless steel 380 mm | - |
| Stulp Eisen verzinkt Forend iron galvanised | | | | | Rauch- und Brandschutz Fire and smoke protection | - |
| Stulp Edelstahl rostfrei Forend stainless steel Falle & Riegel vernickelt Latch bolt & deadbolt nickel-plated | | | <input checked="" type="checkbox"/> | | Für einbruchhemmende Türen nach DIN EN 1627 RC2 For burglar-resistant doors according to EN 1627 RC2 | - |
| Flachstulp 24 mm Flat forend 24 mm | | | <input checked="" type="checkbox"/> | | Passende Schließbleche auf Seite Suitable striking plates on pages | 343 |

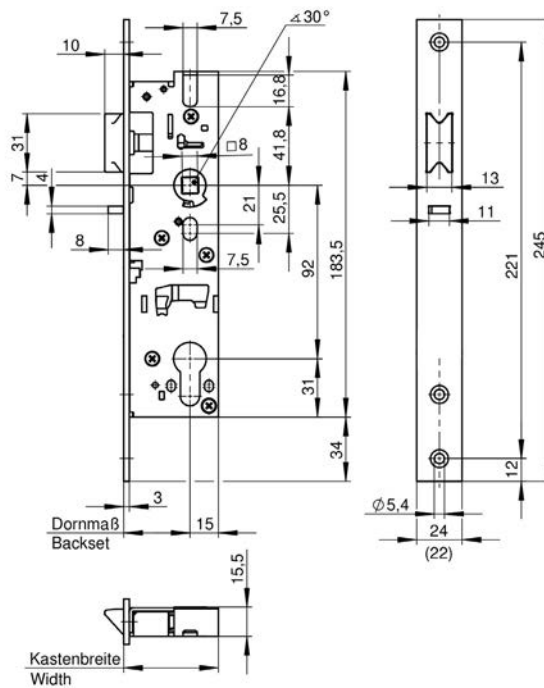
Standardausführung
Standard design

Sonderausführung
Special design

¹ Bei U-Stulpen ändert sich das Dornmaß um -1 mm / Alle U-Stulpen werden mit Endkappen geliefert
Backset changes by -1 mm for U-shaped forends / All U-shaped forends are delivered with end caps

141F

Einsteckschloss mit Fallensperre | Mortise lock with latch bolt guard



Einsteckschloss für Rohrrahmen Türen **mit Fallensperre**, für Profilzylinder vorgerichtet, Nuss einteilig, mit Wechsel, Richtungsangabe erforderlich, 1-tourig, Schlosskasten oben und unten geschlossen, Anforderungen gemäß DIN 18 251-2 Klasse 2.

Funktion: Die Fallensperre wird automatisch nach Türschließung aktiviert. Da die Falle erst nach 2mm Hub gesperrt wird, ist die Kombination mit handelsüblichen E-Öffnern nur für nach innen öffnende Türen mit asymmetrischen Profilaufbau möglich.

Mortise lock **with latch bolt guard** for tubular frame doors, for profile cylinder, solid follower, retraction of the latch bolt using the key, direction must be stated, 1-turn, top and bottom of lock case closed, according to DIN 18 251-2 class 2 requirements.

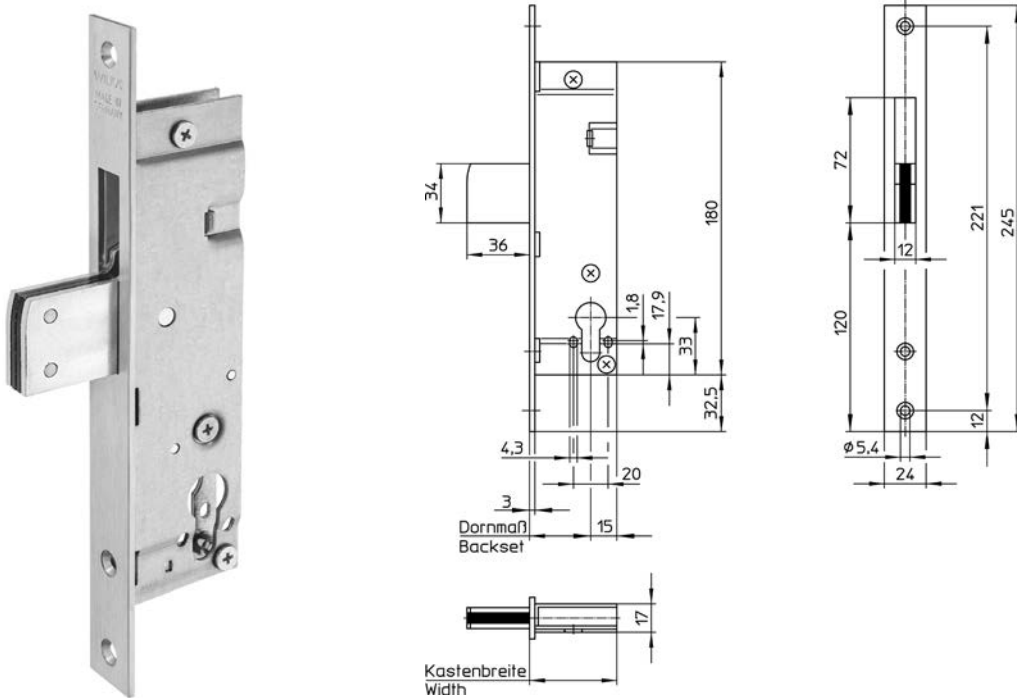
Function: The latch bolt guard is activated automatically when the door is closed. The combination of standard e-openers is only for inwards opening doors with an asymmetrical profile is possible since the latch bolt is only locked after exceeding 2 mm stroke.

10

| 141F Merkmale und Sonderausführungen Standard designs and special designs | | | | | | |
|--|----|----|-------------------------------------|----|---|--------------------------|
| Dornmaß in mm Backset in mm | 30 | 35 | 40 | 45 | Flachstulp 20 oder 22 mm Flat forend 20 or 22 mm | <input type="checkbox"/> |
| Kastenbreite in mm Width of lock case in mm | 45 | 50 | 55 | 60 | U-Stulp 22 oder 24 mm ¹ U-shaped forend 22 or 24 mm ¹ | <input type="checkbox"/> |
| Riegelausschluss Deadbolt throw | | | - | | Gesteuerter Fallenfeststeller Controlled latch bolt stop | - |
| Nuss in mm Follower in mm | | 8 | 9 | 10 | Vorgerichtet für Schweizer Rundzylinder Ø 22 For Swiss round cylinder Ø 22 | <input type="checkbox"/> |
| Falle umlegbar Reversible latch bolt | | | - | | Riegelüberwachung inkl. 10m Kabel Deadbolt monitoring device including 10 m cable | - |
| Falle und Steuerfalle vorstehend 5 mm Latch bolt and control latch extended 5 mm | | | <input type="checkbox"/> | | Nussüberwachung inkl. 8m Kabel Follower monitoring device including 8 m cable | <input type="checkbox"/> |
| Riegel vorstehend 5 mm Deadbolt extended 5 mm | | | - | | Renovierstulp Edelstahl rostfrei 380 mm Renovation forend stainless steel 380 mm | <input type="checkbox"/> |
| Stulp Eisen verzinkt Forend iron galvanised | | | - | | Rauch- und Brandschutz Fire and smoke protection | - |
| Stulp Edelstahl rostfrei Forend stainless steel Falle & Steuerfalle vernickelt Latch bolt & control latch nickel-plated | | | <input checked="" type="checkbox"/> | | Für einbruchhemmende Türen nach DIN EN 1627 RC2 For burglar-resistant doors according to EN 1627 RC2 | - |
| Flachstulp 24 mm Flat forend 24 mm | | | <input checked="" type="checkbox"/> | | Passende Schließbleche auf Seite Suitable striking plates on pages | 345, 349, 354, 355 |

Standardausführung
Standard design Sonderausführung
Special design

¹ Bei U-Stulpen ändert sich das Dornmaß um -1 mm / Alle U-Stulpen werden mit Endkappen geliefert
Backset changes by -1 mm for U-shaped forends / All U-shaped forends are delivered with end caps



Einsteck-Schwenkriegelschloss für Rohrrahmen Türen, für Profilzylinder vorbereitet, Schlosskasten verzinkt, 1-türig, Riegel mit 2 lose eingelegten Stahlstiften, hoher Schutz gegen Absägen, Schraubverbindung für extrem hohe seitliche Belastung, Riegelquerkraft 6kN, Riegelgegenkraft 2kN, Anforderung gemäß DIN 18 251-2 Klasse 3.

Pivot bolt mortise lock for tubular frame doors, for profile cylinder, galvanised lock case, 1-turn, deadbolt reinforced with 2 loosely inserted steel pins, high level of protection against sawing the deadbolt, connection thread for extremely high lateral loads, deadbolt shear force 6kN, deadbolt counter force 2kN, according to DIN 18 251-2 class 3 requirements.

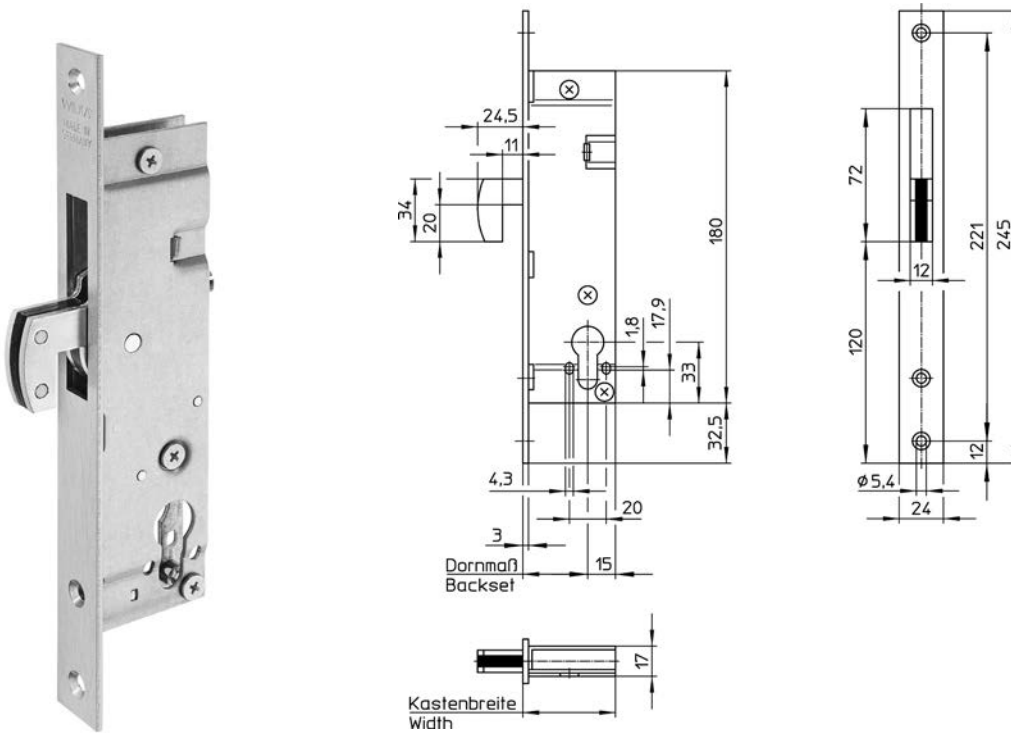
| 1435 Merkmale und Sonderausführungen Standard designs and special designs | | | | | | |
|---|----|----|----|----|---|-----|
| Dornmaß in mm Backset in mm | 25 | 30 | 35 | 40 | Flachstulp 16, 20 oder 22 mm Flat forend 16, 20 or 22 mm | - |
| Kastenbreite in mm Width of lock case in mm | 40 | 45 | 50 | 55 | U-Stulp 22 oder 24 mm ¹ U-shaped forend 22 or 24 mm ¹ | - |
| Riegelausschluss 36 mm Deadbolt throw 36 mm | | | ■ | | Gesteuerter Fallenfeststeller Controlled latch bolt stop | - |
| Nuss in mm Follower in mm | | 8 | 9 | 10 | Vorgerichtet für Schweizer Rundzylinder Ø 22 For Swiss round cylinder Ø 22 | □ |
| Falle umlegbar Reversible latch bolt | | | - | | Riegelüberwachung inkl. 10 m Kabel Deadbolt monitoring device including 10 m cable | - |
| Falle vorstehend Latch bolt extended | | | - | | Nussüberwachung inkl. 8 m Kabel Follower monitoring device including 8 m cable | - |
| Riegel vorstehend Deadbolt extended | | | - | | Renovierungsstulp Edelstahl rostfrei 380 mm Renovation forend stainless steel 380 mm | □ |
| Stulp Eisen verzinkt Forend iron galvanised | | | ■ | | Rauch- und Brandschutz Fire and smoke protection | - |
| Stulp Edelstahl rostfrei Forend stainless steel | | | □ | | Für einbruchhemmende Türen nach DIN EN 1627 RC2 For burglar-resistant doors according to EN 1627 RC2 | - |
| Flachstulp 24 mm Flat forend 24 mm | | | ■ | | Passende Schließbleche auf Seite Suitable striking plates on pages | 353 |

■ Standardausführung
Standard design □ Sonderausführung
Special design

¹ Bei U-Stulpen ändert sich das Dornmaß um -1 mm / Alle U-Stulpen werden mit Endkappen geliefert
Backset changes by -1 mm for U-shaped forends / All U-shaped forends are delivered with end caps

1436

Einsteck-Schwenkhakenriegelschloss | Hook bolt mortise lock



Einsteck-Schwenkhakenriegelschloss für Rohrrahmentüren, für Profilzylinder vorgerichtet, Schlosskasten verzinkt, 1-tourig, Riegel mit einem lose eingelegten Stahlstift, hoher Schutz gegen Absägen, Schraubverbindung für extrem hohe seitliche Belastung, Riegelquerkraft 6kN, Riegelgegenkraft 2kN, Anforderung gemäß DIN 18 251-2 Klasse 3.

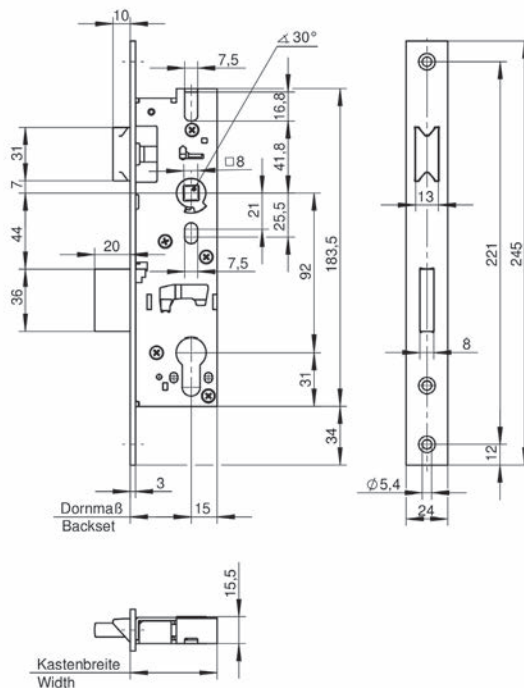
Hook bolt mortise lock for tubular frame doors, for profile cylinder, galvanised lock case, 1-turn, deadbolt reinforced with a loosely inserted steel pin, high level of protection against sawing the deadbolt, connection thread for extremely high lateral loads, deadbolt shear force 6kN, deadbolt counter force 2kN, according to DIN 18 251-2 class 3 requirements.

| 1436 Merkmale und Sonderausführungen Standard designs and special designs | | | | | | |
|---|----|----|----|----|---|-----|
| Dornmaß in mm Backset in mm | 25 | 30 | 35 | 40 | Flachstulp 16, 20 oder 22 mm Flat forend 16, 20 or 22 mm | - |
| Kastenbreite in mm Width of lock case in mm | 40 | 45 | 50 | 55 | U-Stulp 22 oder 24 mm ¹ U-shaped forend 22 or 24 mm ¹ | - |
| Riegelausschluss 24,5 mm Deadbolt throw 24.5 mm | | | ■ | | Gesteuerter Fallenfeststeller Controlled latch bolt stop | - |
| Nuss in mm Follower in mm | | 8 | 9 | 10 | Vorgerichtet für Schweizer Rundzylinder Ø 22 For Swiss round cylinder Ø 22 | □ |
| Falle umlegbar Reversible latch bolt | | | - | | Riegelüberwachung inkl. 10 m Kabel Deadbolt monitoring device including 10 m cable | - |
| Falle vorstehend Latch bolt extended | | | - | | Nussüberwachung inkl. 8 m Kabel Follower monitoring device including 8 m cable | - |
| Riegel vorstehend Deadbolt extended | | | - | | Renovierungsstulp Edelstahl rostfrei 380 mm Renovation forend stainless steel 380 mm | □ |
| Stulp Eisen verzinkt Forend iron galvanised | | | ■ | | Rauch- und Brandschutz Fire and smoke protection | - |
| Stulp Edelstahl rostfrei Forend stainless steel | | | □ | | Für einbruchhemmende Türen nach DIN EN 1627 RC2 For burglar-resistant doors according to EN 1627 RC2 | - |
| Flachstulp 24 mm Flat forend 24 mm | | | ■ | | Passende Schließbleche auf Seite Suitable striking plates on pages | 353 |

■ Standardausführung Standard design □ Sonderausführung Special design

¹ Bei U-Stulpen ändert sich das Dornmaß um -1 mm / Alle U-Stulpen werden mit Endkappen geliefert
Backset changes by -1 mm for U-shaped forends / All U-shaped forends are delivered with end caps

1738 Einsteckschloss | Mortise lock



Einsteckschloss für Rohrrahmen Türen, für Profilzylinder vorbereitet, Nuss einteilig, mit Wechsel, 1-tourig, Schlosskasten verzinkt, Schlosskasten oben und unten geschlossen. SKG zertifiziert.

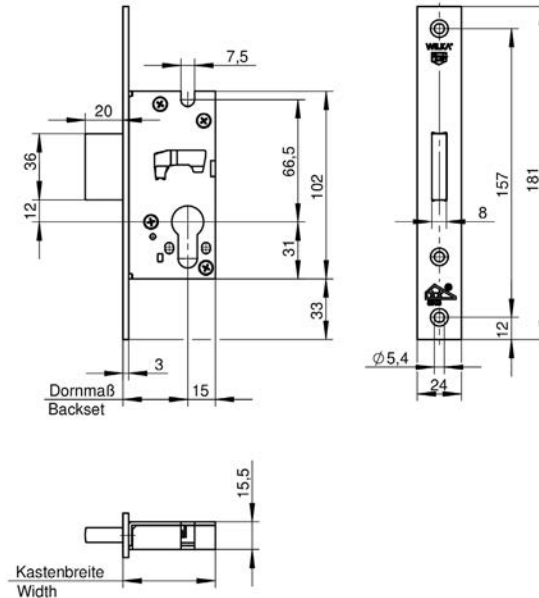
Mortise lock for tubular frame doors, for profile cylinder, solid follower, retraction of the latch bolt using the key, 1-turn, galvanised lock case, top and bottom of lock case closed. SKG certified.

| 1738 Merkmale und Sonderausführungen Standard designs and special designs | | | | | | |
|--|----|----|----|----|---|-----|
| Dornmaß in mm Backset in mm | 30 | 35 | 40 | 45 | Flachstulp 16, 20 oder 22 mm Flat forend 16, 20 or 22 mm | - |
| Kastenbreite in mm Width of lock case in mm | 45 | 50 | 55 | 60 | U-Stulp 22 oder 24 mm ¹ U-shaped forend 22 or 24 mm ¹ | - |
| Riegelausschluss 20 mm Deadbolt throw 20 mm | | | ■ | | Gesteuerter Fallenfeststeller Controlled latch bolt stop | - |
| Nuss in mm Follower in mm | | 8 | 9 | 10 | Vorgerichtet für Schweizer Rundzylinder Ø 22 For Swiss round cylinder Ø 22 | - |
| Falle umlegbar Reversible latch bolt | | | ■ | | Riegelüberwachung inkl. 10 m Kabel Dadbolt monitoring device including 10 m cable | - |
| Falle vorstehend Latch bolt extended | | | - | | Nussüberwachung inkl. 8 m Kabel Follower monitoring device including 8 m cable | - |
| Riegel vorstehend Dadbolt extended | | | - | | Renovierungsstulp Edelstahl rostfrei 380 mm Renovation forend stainless steel 380 mm | □ |
| Stulp Eisen verzinkt Forend iron galvanised | | | - | | Rauch- und Brandschutz Fire and smoke protection | - |
| Stulp Edelstahl rostfrei Forend stainless steel Falle & Riegel vernickelt Latch bolt & deadbolt nickel-plated | | | ■ | | Für einbruchhemmende Türen nach DIN EN 1627 RC2 For burglar-resistant doors according to EN 1627 RC2 | - |
| Flachstulp 24 mm Flat forend 24 mm | | | ■ | | Passende Schließbleche auf Seite Suitable striking plates on pages | 358 |

■ Standardausführung Standard design □ Sonderausführung Special design

¹ Bei U-Stulpen ändert sich das Dornmaß um -1 mm / Alle U-Stulpen werden mit Endkappen geliefert
Backset changes by -1 mm for U-shaped forends / All U-shaped forends are delivered with end caps

1739 Einsteckschloss | Mortise lock



Einsteck-Riegelschloss für Rohrrahmentüren, für Profilzylinder vorgerichtet, 1-tourig, Schlosskasten verzinkt, Schlosskasten oben und unten geschlossen. SKG zertifiziert.

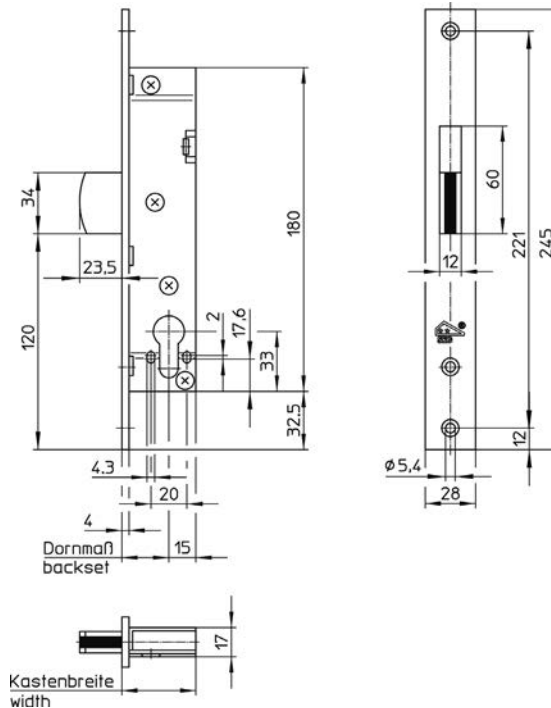
Mortise deadbolt lock for tubular frame doors, for profile cylinder, 1-turn, galvanised lock case, top and bottom of lock case closed. SKG certified.

10

| 1739 Merkmale und Sonderausführungen Standard designs and special designs | | | | | | |
|---|----|----|----|----|---|-----|
| Dornmaß in mm Backset in mm | 30 | 35 | 40 | 45 | Flachstulp 16, 20 oder 22 mm Flat forend 16, 20 or 22 mm | - |
| Kastenbreite in mm Width of lock case in mm | 45 | 50 | 55 | 60 | U-Stulp 22 oder 24 mm ¹ U-shaped forend 22 or 24 mm ¹ | - |
| Riegelausschluss 20 mm Deadbolt throw 20 mm | | | ■ | | Gesteuerter Fallenfeststeller Controlled latch bolt stop | - |
| Nuss in mm Follower in mm | | 8 | 9 | 10 | Vorgerichtet für Schweizer Rundzylinder Ø 22 For Swiss round cylinder Ø 22 | - |
| Falle umlegbar Reversible latch bolt | | | - | | Riegelüberwachung inkl. 10 m Kabel Deadbolt monitoring device including 10 m cable | - |
| Falle vorstehend Latch bolt extended | | | - | | Nussüberwachung inkl. 8 m Kabel Follower monitoring device including 8 m cable | - |
| Riegel vorstehend Deadbolt extended | | | - | | Renovierstulp Edelstahl rostfrei 380 mm Renovation forend stainless steel 380 mm | - |
| Stulp Eisen verzinkt Forend iron galvanised | | | - | | Rauch- und Brandschutz Fire and smoke protection | - |
| Stulp Edelstahl rostfrei Forend stainless steel Riegel vernickelt Deadbolt nickel-plated | | | ■ | | Für einbruchhemmende Türen nach DIN EN 1627 RC2 For burglar-resistant doors according to EN 1627 RC2 | - |
| Flachstulp 24 mm Flat forend 24 mm | | | ■ | | Passende Schließbleche auf Seite Suitable striking plates on pages | 359 |

■ Standardausführung Standard design □ Sonderausführung Special design

¹ Bei U-Stulpen ändert sich das Dornmaß um -1 mm / Alle U-Stulpen werden mit Endkappen geliefert
Backset changes by -1 mm for U-shaped forends / All U-shaped forends are delivered with end caps



Schweres Schwenkriegel-Einsteckschloss für Rohrrahmen Türen, für Profilzylinder vorge richtet, 1-tourig, Riegel verzinkt, mit gehärteter Anbohrschutzplatte, Riegel mit 2 lose eingelegten Stahlstiften, Schlosskasten verzinkt, hoher Schutz gegen Absägen, Schraubverbindungen für extrem hohe seitliche Belastung. SKG zertifiziert.

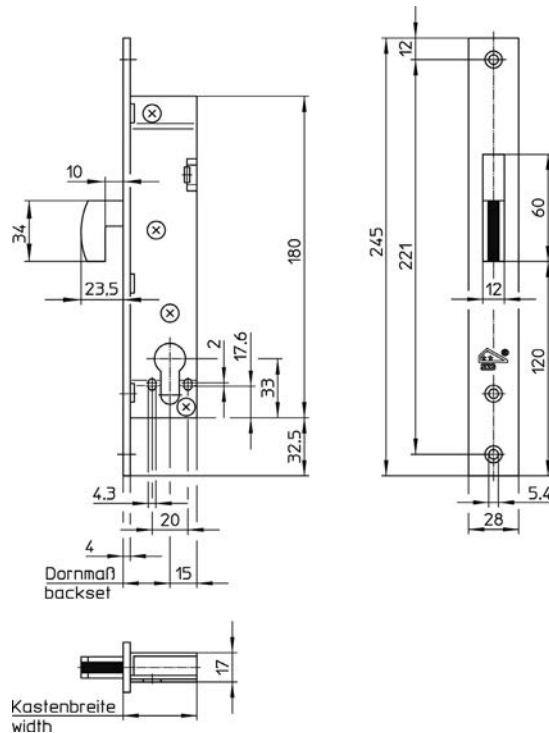
Heavy-duty pivot bolt mortise lock for tubular frame doors, for profile cylinder, 1-turn, deadbolt galvanised, with hardened drilling protection plate, with 2 loosely inserted steel pins, galvanised lock case, high level of protection against sawing the deadbolt, connection thread for extremely high lateral loads. SKG certified.

| 1735 Merkmale und Sonderausführungen Standard designs and special designs | | | | | |
|---|----|----|----|---|-----|
| Dornmaß in mm Backset in mm | 31 | 36 | 41 | Flachstulp 16, 20 oder 22 mm Flat forend 16, 20 or 22 mm | - |
| Kastenbreite in mm Width of lock case in mm | 46 | 51 | 56 | U-Stulp 22 oder 24 mm ¹ U-shaped forend 22 or 24 mm ¹ | - |
| Riegelausschluss 23,5 mm Deadbolt throw 23.5 mm | | ■ | | Gesteuerter Fallenfeststeller Controlled latch bolt stop | - |
| Nuss in mm Follower in mm | 8 | 9 | 10 | Vorge richtet für Schweizer Rundzylinder Ø 22 For Swiss round cylinder Ø 22 | - |
| Falle umlegbar Reversible latch bolt | | - | | Riegelüberwachung inkl. 10 m Kabel Deadbolt monitoring device including 10 m cable | - |
| Falle vorstehend Latch bolt extended | | - | | Nussüberwachung inkl. 8 m Kabel Follower monitoring device including 8 m cable | - |
| Riegel vorstehend Deadbolt extended | | - | | Renovierungsstulp Edelstahl rostfrei 380 mm Renovation forend stainless steel 380 mm | - |
| Stulp Eisen verzinkt Forend iron galvanised | | - | | Rauch- und Brandschutz Fire and smoke protection | - |
| Stulp Edelstahl rostfrei Forend stainless steel | | ■ | | Für einbruchhemmende Türen nach DIN EN 1627 RC2 For burglar resistant doors according to EN 1627 RC2 | - |
| Flachstulp 28 mm Flat forend 28 mm | | ■ | | Passende Schließbleche auf Seite Suitable striking plates on pages | 359 |

■ Standardausführung Standard design □ Sonderausführung Special design

¹ Bei U-Stulpen ändert sich das Dornmaß um -1 mm / Alle U-Stulpen werden mit Endkappen geliefert
Backset changes by -1 mm for U-shaped forends / All U-shaped forends are delivered with end caps

1736 Einsteckschloss | Mortise lock



Schweres Schwenkhakenriegel-Einsteckschloss für Rohrrahmen Türen, für Profilzylinder vorgerichtet, 1-tourig, mit gehärteter Anbohrschutzplatte, Riegel mit einem lose eingelegten Stahlstift, komplett verzinkt, hoher Schutz gegen Absägen, Schraubverbindungen für extrem hohe seitliche Belastung.

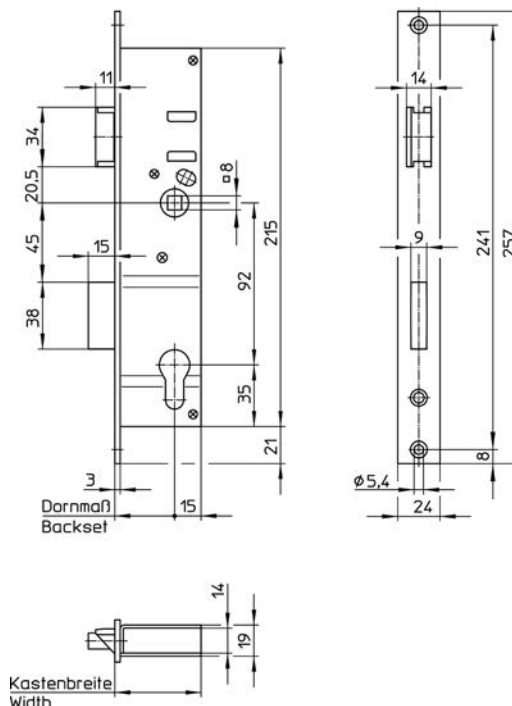
Heavy-duty hook bolt mortise lock for tubular frame doors, for profile cylinder, 1-turn, with hardened drilling protection plate, with a loosely inserted steel pin, fully galvanised, high level of protection against sawing the deadbolt, connection thread for extremely high lateral loads.

| 1736 Merkmale und Sonderausführungen Standard designs and special designs | | | | | |
|--|----|----|----|---|-----|
| Dornmaß in mm Backset in mm | 31 | 36 | 41 | Flachstulp 16, 20 oder 22 mm Flat forend 16, 20 or 22 mm | - |
| Kastenbreite in mm Width of lock case in mm | 46 | 51 | 56 | U-Stulp 22 oder 24 mm ¹ U-shaped forend 22 or 24 mm ¹ | - |
| Riegelausschluss 23,5 mm Deadbolt throw 23.5 mm | | ■ | | Gesteuerter Fallenfeststeller Controlled latch bolt stop | - |
| Nuss in mm Follower in mm | 8 | 9 | 10 | Vorgerichtet für Schweizer Rundzylinder Ø 22 For Swiss round cylinder Ø 22 | - |
| Falle umlegbar Reversible latch bolt | | - | | Riegelüberwachung inkl. 10 m Kabel Deadbolt monitoring device including 10 m cable | - |
| Falle vorstehend Latch bolt extended | | - | | Nussüberwachung inkl. 8 m Kabel Follower monitoring device including 8 m cable | - |
| Riegel vorstehend Deadbolt extended | | - | | Renovierstulp Edelstahl rostfrei 380 mm Renovation forend stainless steel 380 mm | - |
| Stulp Eisen verzinkt Forend iron galvanised Riegel verzinkt Deadbolt galvanised | | - | | Rauch- und Brandschutz Fire and smoke protection | - |
| Stulp Edelstahl rostfrei Forend stainless steel | | ■ | | Für einbruchhemmende Türen nach DIN EN 1627 RC2 For burglar-resistant doors according to EN 1627 RC2 | - |
| Flachstulp 28 mm Flat forend 28 mm | | ■ | | Passende Schließbleche auf Seite Suitable striking plates on pages | 359 |

■ Standardausführung
Standard design □ Sonderausführung
Special design

¹ Bei U-Stulpen ändert sich das Dornmaß um -1 mm / Alle U-Stulpen werden mit Endkappen geliefert
Backset changes by -1 mm for U-shaped forends / All U-shaped forends are delivered with end caps

0453 Einsteckschloss | Mortise lock



Schweres Einsteckschloss für Rohrrahmen Türen, für Profilzylinder vorgerichtet, Nuss einteilig, mit Wechsel, 1-tourig. Anforderungen gemäß DIN 18 251-2 Klasse 2.

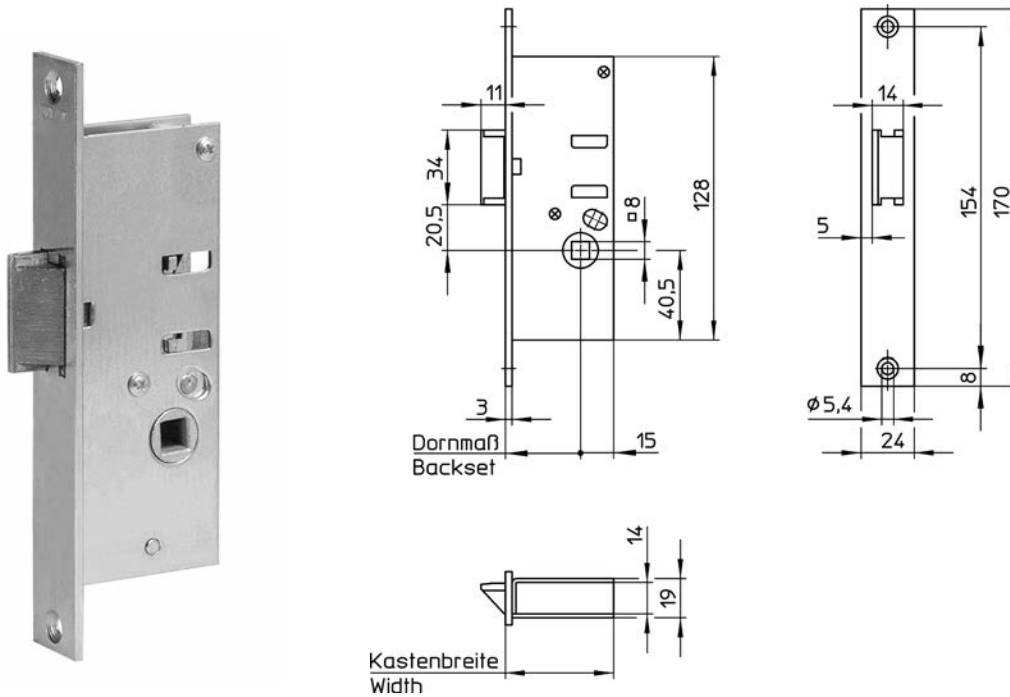
Heavy-duty mortise lock for tubular frame doors, for profile cylinder, solid follower, retraction of the latch bolt using the key, 1-turn. According to DIN 18 251-2 class 2 requirements.

| 0453 Merkmale und Sonderausführungen Standard designs and special designs | | | | | | | | |
|---|----|----|----|----|----|----|---|-----|
| Dornmaß in mm Backset in mm | 19 | 24 | 29 | 34 | 39 | 44 | Flachstulp 16, 20 oder 22 mm Flat forend 16, 20 or 22 mm | - |
| Kastenbreite in mm Width of lock case in mm | 34 | 39 | 44 | 49 | 54 | 59 | U-Stulp 22 oder 24 mm ¹ U-shaped forend 22 or 24 mm ¹ | - |
| Riegelausschluss 15 mm Deadbolt throw 15 mm | | | | | ■ | | Gesteuerter Fallenfeststeller Controlled latch bolt stop | - |
| Nuss in mm Follower in mm | | | | 8 | 9 | 10 | Vorgerichtet für Schweizer Rundzylinder Ø 22 For Swiss round cylinder Ø 22 | - |
| Falle umlegbar Reversible latch bolt | | | | | ■ | | Riegelüberwachung inkl. 10 m Kabel Deadbolt monitoring device including 10 m cable | - |
| Falle vorstehend 5 mm Latch bolt extended 5 mm | | | | | □ | | Nussüberwachung inkl. 8 m Kabel Follower monitoring device including 8 m cable | - |
| Riegel vorstehend 5 mm Deadbolt extended 5 mm | | | | | □ | | Renovierstulp Edelstahl rostfrei 380 mm Renovation forend stainless steel 380 mm | - |
| Stulp Eisen verzinkt Forend iron galvanised | | | | | | - | Rauch- und Brandschutz Fire and smoke protection | - |
| Stulp Edelstahl rostfrei Forend stainless steel Falle und Riegel Messing vernickelt Latch bolt and deadbolt brass nickel-plated | | | | | ■ | | Für einbruchhemmende Türen nach DIN EN 1627 RC2 For burglar-resistant doors according to EN 1627 RC2 | - |
| Flachstulp 24 mm Flat forend 24 mm | | | | | | ■ | Passende Schließbleche auf Seite Suitable striking plates on pages | 356 |

■ Standardausführung Standard design □ Sonderausführung Special design

¹ Bei U-Stulpen ändert sich das Dornmaß um -1 mm / Alle U-Stulpen werden mit Endkappen geliefert
Backset changes by -1 mm for U-shaped forends / All U-shaped forends are delivered with end caps

0051 Einsteckschloss | Mortise lock



Schweres Einsteck-Fallenschloss für Rohrrahmen Türen, Nuss einteilig. Anforderungen gemäß DIN 18 251-2 Klasse 2.

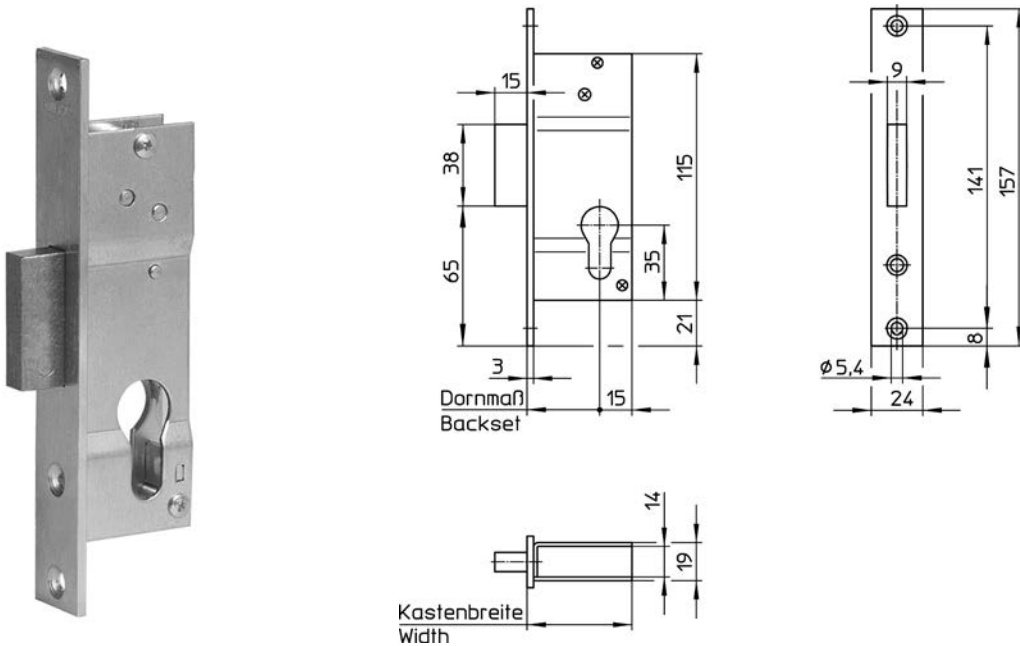
Heavy-duty mortise latch lock for tubular frame doors, solid follower. According to DIN 18 251-2 class 2 requirements.

| 0051 Merkmale und Sonderausführungen Standard designs and special designs | | | | | | | | | |
|--|----|----|----|----|----|----|--|---|-----|
| Dornmaß in mm Backset in mm | 19 | 24 | 29 | 34 | 39 | 44 | Flachstulp 16, 20 oder 22 mm Flat forend 16, 20 or 22 mm | - | |
| Kastenbreite in mm Width of lock case in mm | 34 | 39 | 44 | 49 | 54 | 59 | U-Stulp 22 oder 24 mm ¹ U-shaped forend 22 or 24 mm ¹ | - | |
| Riegelausschluss Deadbolt throw | | | | | | | - | Gesteuerter Fallenfeststeller Controlled latch bolt stop | - |
| Nuss in mm Follower in mm | | | | | | | 8 9 10 | Vorgerichtet für Schweizer Rundzylinder Ø 22 For Swiss round cylinder Ø 22 | - |
| Falle umlegbar Reversible latch bolt | | | | | | | ■ | Riegelüberwachung inkl. 10 m Kabel Deadbolt monitoring device including 10 m cable | - |
| Falle vorstehend 5 mm Latch bolt extended 5 mm | | | | | | | □ | Nussüberwachung inkl. 8 m Kabel Follower monitoring device including 8 m cable | - |
| Riegel vorstehend Deadbolt extended | | | | | | | - | Renovierstulp Edelstahl rostfrei 380 mm Renovation forend stainless steel 380 mm | - |
| Stulp Eisen verzinkt Forend iron galvanised | | | | | | | - | Rauch- und Brandschutz Fire and smoke protection | - |
| Stulp Edelstahl rostfrei Forend stainless steel Falle Messing vernickelt Latch bolt brass nickel-plated | | | | | | | ■ | Für einbruchhemmende Türen nach DIN EN 1627 RC2 For burglar-resistant doors according to EN 1627 RC2 | - |
| Flachstulp 24 mm Flat forend 24 mm | | | | | | | ■ | Passende Schließbleche auf Seite Suitable striking plates on pages | 356 |

■ Standardausführung
Standard design □ Sonderausführung
Special design

¹ Bei U-Stulpen ändert sich das Dornmaß um -1 mm / Alle U-Stulpen werden mit Endkappen geliefert
Backset changes by -1 mm for U-shaped forends / All U-shaped forends are delivered with end caps

453H Einsteckschloss | Mortise lock



Schweres Einsteck-Riegelschloss für Rohrrahmen Türen, für Profilzylinder vorgerichtet, 1-tourig. Anforderungen gemäß DIN 18 251-2 Klasse 2.

Heavy-duty mortise deadbolt lock for tubular frame doors, for profile cylinder, 1-turn. According to DIN 18 251-2 class 2 requirements.

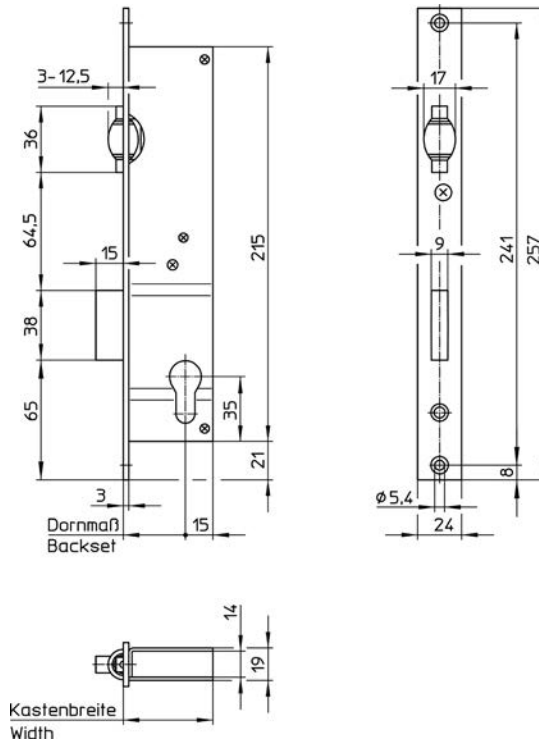
| 453H Merkmale und Sonderausführungen Standard designs and special designs | | | | | | | | | |
|---|----|----|----|----|----|----|--|---|-----|
| Dornmaß in mm Backset in mm | 19 | 24 | 29 | 34 | 39 | 44 | Flachstulp 22 mm Flat forend 22 mm | <input type="checkbox"/> | |
| Kastenbreite in mm Width of lock case in mm | 34 | 39 | 44 | 49 | 54 | 59 | U-Stulp 22 oder 24 mm ¹ U-shaped forend 22 or 24 mm ¹ | - | |
| Riegelausschluss 15 mm Deadbolt throw 15 mm | | | | | | | <input checked="" type="checkbox"/> | Gesteuerter Fallenfeststeller Controlled latch bolt stop | - |
| Nuss in mm Follower in mm | | | | | | | 8 9 10 | Vorgerichtet für Schweizer Rundzylinder Ø 22 For Swiss round cylinder Ø 22 | - |
| Falle umlegbar Reversible latch bolt | | | | | | | - | Riegelüberwachung inkl. 10 m Kabel Deadbolt monitoring device including 10 m cable | - |
| Falle vorstehend Latch bolt extended | | | | | | | - | Nussüberwachung inkl. 8 m Kabel Follower monitoring device including 8 m cable | - |
| Riegel vorstehend 5 mm Dadbolt extended 5 mm | | | | | | | <input type="checkbox"/> | Renovierungsstulp Edelstahl rostfrei 380 mm Renovation forend stainless steel 380 mm | - |
| Stulp Eisen verzinkt Forend iron galvanised | | | | | | | - | Rauch- und Brandschutz Fire and smoke protection | - |
| Stulp Edelstahl rostfrei Forend stainless steel Riegel Messing vernickelt Deadbolt brass nickel-plated | | | | | | | <input checked="" type="checkbox"/> | Für einbruchhemmende Türen nach DIN EN 1627 RC2 For burglar-resistant doors according to EN 1627 RC2 | - |
| Flachstulp 24 mm Flat forend 24 mm | | | | | | | <input checked="" type="checkbox"/> | Passende Schließbleche auf Seite Suitable striking plates on pages | 357 |

Standardausführung
Standard design Sonderausführung
Special design

¹ Bei U-Stulpen ändert sich das Dornmaß um -1 mm / Alle U-Stulpen werden mit Endkappen geliefert
Backset changes by -1 mm for U-shaped forends / All U-shaped forends are delivered with end caps

0452

Einsteckschloss für Pendeltüren | Mortise lock for swing doors



Schweres Einsteckschloss, für Profilzylinder vorgerichtet, 1-tourig, Anforderungen gemäß DIN 18 251-2 Klasse 2.

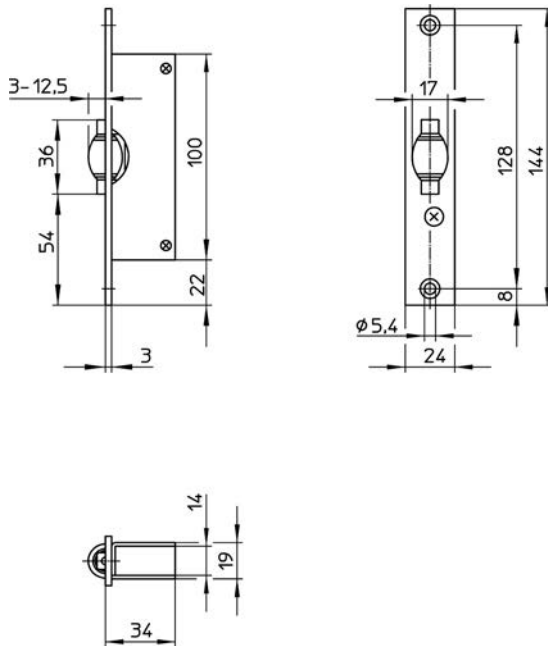
Heavy-duty mortise lock, for profile cylinder, 1-turn, according to DIN 18 251-2 class 2 requirements.

| 0452 Merkmale und Sonderausführungen Standard designs and special designs | | | | | | | | |
|--|----|----|----|----|----|----|---|-----|
| Dornmaß in mm Backset in mm | 19 | 24 | 29 | 34 | 39 | 44 | Flachstulp 22 mm Flat forend 22 mm | - |
| Kastenbreite in mm Width of lock case in mm | 34 | 39 | 44 | 49 | 54 | 59 | U-Stulp 22 oder 24 mm ¹ U-shaped forend 22 or 24 mm ¹ | - |
| Riegelausschluss 15 mm Deadbolt throw 15 mm | | | | | | | Gesteuerter Fallenfeststeller Controlled latch bolt stop | - |
| Nuss in mm Follower in mm | | | | 8 | 9 | 10 | Vorgerichtet für Schweizer Rundzylinder Ø 22 For Swiss round cylinder Ø 22 | - |
| Falle umlegbar Reversible latch bolt | | | | | | | Riegelüberwachung inkl. 10 m Kabel Deadbolt monitoring device including 10 m cable | - |
| Falle vorstehend Latch bolt extended | | | | | | | Nussüberwachung inkl. 8 m Kabel Follower monitoring device including 8 m cable | - |
| Riegel vorstehend 5 mm Dedbolt extended 5 mm | | | | | | | Renovierungsstulp Edelstahl rostfrei 380 mm Renovation forend stainless steel 380 mm | - |
| Stulp Eisen verzinkt Forend iron galvanised | | | | | | | Rauch- und Brandschutz Fire and smoke protection | - |
| Stulp Edelstahl rostfrei Forend stainless steel Falle & Riegel vernickelt Latch bolt & deadbolt nickel-plated | | | | | | | Für einbruchhemmende Türen nach DIN EN 1627 RC2 For burglar-resistant doors according to EN 1627 RC2 | - |
| Flachstulp 24 mm Flat forend 24 mm | | | | | | | Passende Schließbleche auf Seite Suitable striking plates on pages | 357 |

■ Standardausführung
Standard design

□ Sonderausführung
Special design

¹ Bei U-Stulpen ändert sich das Dornmaß um -1 mm / Alle U-Stulpen werden mit Endkappen geliefert
Backset changes by -1 mm for U-shaped forends / All U-shaped forends are delivered with end caps



Schweres Einsteckschloss. Anforderungen gemäß DIN 18 251-2 Klasse 1.

Heavy-duty mortise lock. According to DIN 18 251-2 class 1 requirements.

| 052H Merkmale und Sonderausführungen Standard designs and special designs | | | | | |
|--|----|---|----|---|-----|
| Dornmaß in mm Backset in mm | - | | | Flachstulp 16, 20 oder 22 mm Flat forend 16, 20 or 22 mm | - |
| Kastenbreite in mm Width of lock case in mm | 34 | | | U-Stulp 22 oder 24 mm ¹ U-shaped forend 22 or 24 mm ¹ | - |
| Riegelausschluss 15 mm Deadbolt throw 15 mm | - | | | Gesteuerter Fallenfeststeller Controlled latch bolt stop | - |
| Nuss in mm Follower in mm | 8 | 9 | 10 | Vorgerichtet für Schweizer Rundzylinder Ø 22 For Swiss round cylinder Ø 22 | - |
| Falle umlegbar Reversible latch bolt | - | | | Riegelüberwachung inkl. 10 m Kabel Deadbolt monitoring device including 10 m cable | - |
| Falle vorstehend Latch bolt extended | - | | | Nussüberwachung inkl. 8 m Kabel Follower monitoring device including 8 m cable | - |
| Riegel vorstehend Dadbolt extended | - | | | Renovierugsstulp Edelstahl rostfrei 380 mm Renovation forend stainless steel 380 mm | - |
| Stulp Eisen verzinkt Forend iron galvanised | - | | | Rauch- und Brandschutz Fire and smoke protection | - |
| Stulp Edelstahl rostfrei Forend stainless steel Falle Messing vernickelt Latch bolt brass nickel-plated | ■ | | | Für einbruchhemmende Türen nach DIN EN 1627 RC2 For burglar-resistant doors according to EN 1627 RC2 | - |
| Flachstulp 24 mm Flat forend 24 mm | ■ | | | Passende Schließbleche auf Seite Suitable striking plates on pages | 358 |

■ Standardausführung
Standard design □ Sonderausführung
Special design

¹ Bei U-Stulpen ändert sich das Dornmaß um -1 mm / Alle U-Stulpen werden mit Endkappen geliefert
Backset changes by -1 mm for U-shaped forends / All U-shaped forends are delivered with end caps



DIE KOMPLETTLÖSUNG FÜR SERVICEMONTEURE DES METALLHANDWERKS

THE COMPLETE SOLUTION FOR SERVICE INSTALLERS IN THE METAL TRADE

Rohrrahmenschlösser mit spezieller Stulp für Renovierungs- und Reparaturbedarf ermöglichen Ihnen einen großen Einsatzbereich bei gleichzeitiger Zeit- und Kostenersparnis. Das Stulpmaß hat eine Sonderlänge von 380mm und eine komfortable Bohrnut auf der Stulprückseite zur individuellen Anpassungen an die Gegebenheiten vor Ort. Passende Schließbleche sind separat erhältlich.

- Lieferbar für Artikel 1433 (nur 20mm Dorn), 1435, 1436, 1438, 1472, 1738, 141F
- Bewährtes WILKA-Baukastensystem
- Austauschmöglichkeit für viele Produkte anderer Hersteller durch geringe Baugröße des Schlosskastens
- Keine Anschraublöcher, dadurch individuell verwendbar
- Bohrnut auf der Stulprückseite zur Führung des Bohrers

Sonderausführungen

- Falle und Riegel 3 mm oder 5 mm vorstehend
- Vorgerichtet für Schweizer Rundzylinder Ø 22
- U-Stulp 24 mm und 22 mm
- Stulp 16 mm (nur für Art. 1438)

Weitere Informationen auf Seite 163, 190, 191, 171, 187, 192, 189

Locks for metal frame doors with special forend for renovation and repair requirements enable you to use them for a wide range of applications while at the same time saving both time and money. The forend dimension has a special length of 380mm and a convenient drilling groove on the rear side of the forend for individual adjustments to the conditions on-site. Suitable striking plates are available separately.

- Available for item 1433 (only 20mm backset), 1435, 1436, 1438, 1472, 1738, 141F
- Tried and tested WILKA modular system
- Replacement option for a lot of products of other manufacturers due to the small dimensions of the lock case
- No screw holes, therefore individually applicable
- Drilling groove on the rear side of the forend for guiding the drill

Special designs

- Latch bolt and deadbolt extended 3 mm or 5 mm
- For Swiss round cylinder Ø 22
- U-shaped forend 24 mm and 22 mm
- Forend 16 mm (Art. 1438 only)

Further information on pages: 163, 190, 191, 171, 187, 192, 189



Art. 1438







11

Einsteckschlösser mit Fluchttürfunktion

Mortise locks with emergency exit function

Übersicht Einsteckschlösser mit Fluchttürfunktion und Gegenkästen für Schlösser mit Fluchttürfunktion
Overview of mortise locks with emergency exit function and corresponding lock cases for inactive leaves

| Schlossstyp Lock type | PZ-Lochung Profile cylinder opening | Nuss 8 mm Follower 8 mm | Nuss 9 mm Follower 9 mm | Riegelausschluss 20 mm Deadbolt throw 20 mm | Falle umlegbar Reversible latch bolt | Falle 3 mm vorstehend Latch extended 3 mm | Falle 5 mm vorstehend Latch extended 5 mm | Riegel 3 mm vorstehend Deadbolt extended 3 mm | Riegel 5 mm vorstehend Deadbolt extended 5 mm | Flachstulp 24 mm Flat forend 24 mm | Flachstulp 22 mm Flat forend 22 mm | U-Stulp 22, 24 mm U-shaped forend 22, 24 mm | Vorrichtung Schweizer Rundzyl. For Swiss round cyl. | Renovierungsstulp Renovation forend | Antriebssperre unten Lower drive stop | Antriebssperre oben Upper drive stop | Mit E-Öffner With e-opener | Seite Page | | | | | | | | | | | | |
|---|--|----------------------------|----------------------------|--|---|--|--|--|--|---------------------------------------|---------------------------------------|--|--|--|--|---|-------------------------------|---------------|------|------|------|------|------|------|------|------|------|------|------|------|
| | | | | | | | | | | | | | | | | | | 467F | 657Z | 658Z | 6657 | 6658 | 6667 | 6668 | 6677 | 667Z | 6678 | 668Z | 677Z | 678Z |
| Einsteckschlösser mit Fluchttürfunktion Mortise locks with emergency exit function | | | | | | | | | | | | | | | | | | | 209 | | | | | | | | | | | |
| Selbstverriegel. Einsteckschlösser mit Fluchttürfunktion Self-locking mortise locks with emergency exit function | | | | | | | | | | | | | | | | | | | 211 | | | | | | | | | | | |
| | | | | | | | | | | | | | | | | | | | 217 | | | | | | | | | | | |
| | | | | | | | | | | | | | | | | | | | 210 | | | | | | | | | | | |
| | | | | | | | | | | | | | | | | | | | 216 | | | | | | | | | | | |
| | | | | | | | | | | | | | | | | | | | 212 | | | | | | | | | | | |
| | | | | | | | | | | | | | | | | | | | 218 | | | | | | | | | | | |
| | | | | | | | | | | | | | | | | | | | 214 | | | | | | | | | | | |
| | | | | | | | | | | | | | | | | | | | 213 | | | | | | | | | | | |
| | | | | | | | | | | | | | | | | | | | 220 | | | | | | | | | | | |
| | | | | | | | | | | | | | | | | | | | 219 | | | | | | | | | | | |
| | | | | | | | | | | | | | | | | | | | 215 | | | | | | | | | | | |
| | | | | | | | | | | | | | | | | | | | 221 | | | | | | | | | | | |
| | | | | | | | | | | | | | | | | | | | 226 | | | | | | | | | | | |
| | | | | | | | | | | | | | | | | | | | 232 | | | | | | | | | | | |
| | | | | | | | | | | | | | | | | | | | 227 | | | | | | | | | | | |
| | | | | | | | | | | | | | | | | | | | 228 | | | | | | | | | | | |
| | | | | | | | | | | | | | | | | | | | 234 | | | | | | | | | | | |
| | | | | | | | | | | | | | | | | | | | 233 | | | | | | | | | | | |
| | | | | | | | | | | | | | | | | | | | 224 | | | | | | | | | | | |
| | | | | | | | | | | | | | | | | | | | 230 | | | | | | | | | | | |
| | | | | | | | | | | | | | | | | | | | 229 | | | | | | | | | | | |
| | | | | | | | | | | | | | | | | | | | 235 | | | | | | | | | | | |
| | | | | | | | | | | | | | | | | | | | 225 | | | | | | | | | | | |
| | | | | | | | | | | | | | | | | | | | 231 | | | | | | | | | | | |
| Standflügel Inactive leaf | | | | | | | | | | | | | | | | | | | 238 | | | | | | | | | | | |
| | | | | | | | | | | | | | | | | | | | 240 | | | | | | | | | | | |
| | | | | | | | | | | | | | | | | | | | 236 | | | | | | | | | | | |
| | | | | | | | | | | | | | | | | | | | 237 | | | | | | | | | | | |
| | | | | | | | | | | | | | | | | | | | 242 | | | | | | | | | | | |
| | | | | | | | | | | | | | | | | | | | 243 | | | | | | | | | | | |

■ Standardausführung
Standard design □ Sonderausführung
Special design

Übersicht Einsteckschlösser mit Fluchttürfunktion und Gegenkästen für Schlösser mit Fluchttürfunktion Overview of mortise locks with emergency exit function and corresponding lock cases for inactive leaves

| Schlossstyp Lock type | Selbstverriegelnd Self-locking | Verriegelung nach oben Top shoot bolt | Riegelüberwachung Deadbolt monitoring device | Nussüberwachung Follower monitoring device | Schließbarüberwachung Cylinder cam monitoring | Gesteuerter Fallenfeststeller Controlled latch bolt stop | Geprüft nach Testing according to | | | Rauch- und Brandschutz Fire and smoke protection | ein-flügelige Türen Single-leaf doors | 2-flügelige Türen Double-leaf doors | Funktion „steckender Schlüssel“ “Inserted key” function | Umgekehrte Fluchttürfunktion Reverse emergency exit function | Fluchttürfunktion Emergency exit function | | | | | Seite Page | | |
|--------------------------|-----------------------------------|--|---|---|--|---|--------------------------------------|--------|---------|---|--|--|--|---|--|--|--|---|---|---------------|-----|-----|
| | | | | | | | EN 12209 | EN 179 | EN 1125 | | | | | | Umschaltfunktion B Change-over function B | Schließzwangfunktion C Closure enforcement function C | Durchgangsfunktion D Passage function D | Wechselfunktion E Latch lever function E | | | | |
| 467F | | | | □ | | | ■ | ■ | ■ | ■ | ■ | | | | | | | | | | 209 | |
| 657Z | | ■ | □ | □ | | | ■ | ■ | ■ | ■ | ■ | | ■ | □ | | | | | ■ | | | 211 |
| 658Z | | ■ | □ | □ | | | ■ | ■ | ■ | ■ | | ■ | | | | | | | ■ | | | 217 |
| 6657 | | | □ | □ | | | ■ | ■ | ■ | ■ | ■ | | ■ | □ | | | | | ■ | | | 210 |
| 6658 | | | □ | □ | | | ■ | ■ | ■ | ■ | | ■ | | | | | | | ■ | | | 216 |
| 6667 | | | □ | □ | | □ | ■ | ■ | ■ | ■ | ■ | | ■ | | | | | | | ■ | | 212 |
| 6668 | | | □ | □ | | □ | ■ | ■ | ■ | ■ | | ■ | | | | | | | | ■ | | 218 |
| 6677 | | | □ | □ | | | ■ | ■ | ■ | ■ | ■ | | ■ | □ | ■ | | | | | | | 214 |
| 667Z | | ■ | □ | □ | | □ | ■ | ■ | ■ | ■ | ■ | | ■ | | | | | | | ■ | | 213 |
| 6678 | | | □ | □ | | | ■ | ■ | ■ | ■ | | ■ | | | ■ | | | | | | | 220 |
| 668Z | | ■ | □ | □ | | □ | ■ | ■ | ■ | ■ | | ■ | | | | | | | | ■ | | 219 |
| 677Z | | ■ | □ | □ | | | ■ | ■ | ■ | ■ | ■ | | ■ | □ | ■ | | | | | | | 215 |
| 678Z | | ■ | □ | □ | | | ■ | ■ | ■ | ■ | | ■ | | | ■ | | | | | | | 221 |
| 7667 | ■ | | □ | □ | □ | □ | ■ | ■ | ■ | ■ | ■ | | | | | | | | | ■ | | 226 |
| 7668 | ■ | | □ | □ | □ | □ | ■ | ■ | ■ | ■ | | ■ | | | | | | | | ■ | | 232 |
| 767Z | ■ | ■ | □ | □ | □ | □ | ■ | ■ | ■ | ■ | ■ | | | | | | | | | ■ | | 227 |
| 7677 | ■ | | □ | □ | □ | | ■ | ■ | ■ | ■ | ■ | | | □ | ■ | | | | | | | 228 |
| 7678 | ■ | | □ | □ | □ | | ■ | ■ | ■ | ■ | | ■ | | | ■ | | | | | | | 234 |
| 768Z | ■ | ■ | □ | □ | □ | □ | ■ | ■ | ■ | ■ | ■ | | | | | | | | | ■ | | 233 |
| 7687 | ■ | | □ | □ | □ | | ■ | ■ | ■ | ■ | ■ | | | □ | | | | ■ | | | | 224 |
| 7688 | ■ | | □ | □ | □ | | ■ | ■ | ■ | ■ | | ■ | | | | | | | ■ | | | 230 |
| 777Z | ■ | ■ | □ | □ | □ | | ■ | ■ | ■ | ■ | ■ | | | □ | ■ | | | | | | | 229 |
| 778Z | ■ | ■ | □ | □ | □ | | ■ | ■ | ■ | ■ | | ■ | | | ■ | | | | | | | 235 |
| 787Z | ■ | ■ | □ | □ | □ | | ■ | ■ | ■ | ■ | ■ | | | □ | | | | ■ | | | | 225 |
| 788Z | ■ | ■ | □ | □ | □ | | ■ | ■ | ■ | ■ | | ■ | | | | | | ■ | | | | 231 |
| 663E | | | □ | | | | ■ | ■ | ■ | ■ | ■ | | | | | | | | | | | 238 |
| 664E | | | □ | | | | ■ | ■ | ■ | ■ | ■ | | | | | | | | | | | 240 |
| 7663 | | | □ | □ | | | ■ | ■ | ■ | ■ | ■ | | | | | | | | | | | 236 |
| 7664 | | | □ | □ | | | ■ | ■ | ■ | ■ | ■ | | | | | | | | | | | 237 |
| 661U | | | | □ | | | ■ | ■ | | ■ | | | | | | | | | | | | 242 |
| 6672 | | | | | | | ■ | | | ■ | | | | | | | | | | | | 243 |

■ Standardausführung
Standard design □ Sonderausführung
Special design

Fluchttürschlösser | Locks with emergency exit function

GANGFLÜGEL | ACTIVE LEAF

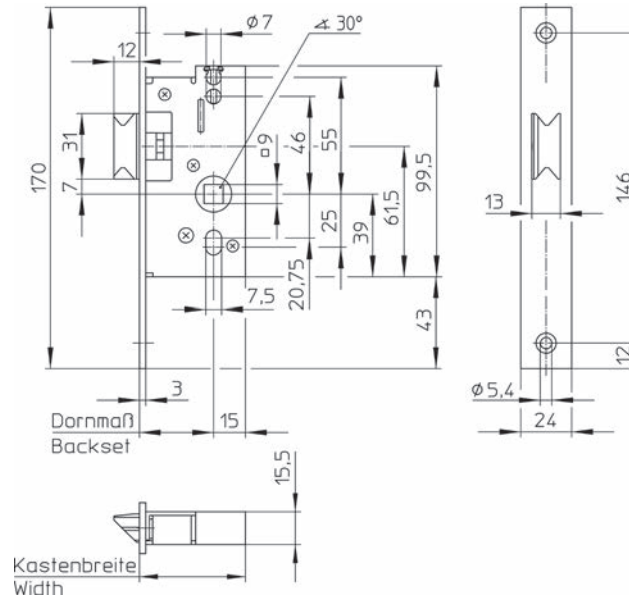
| Art. | Bezeichnung Description | S P | Art. | Bezeichnung Description | S P |
|------|--|-------|---|--|-------|
| 467F | Für einflügelige und zweiflügelige Türen For single and double doors | 209 | SELBSTVERRIEGELND SELF-LOCKING | | |
| 657Z | Einflügelig Durchgangsfunktion D , zusätzliche Verriegelung nach oben Single-leaf passage function D , additional top shoot bolt | 211 | 7667 | Einflügelig, Wechselfunktion E Single-leaf, latch lever function E | 226 |
| 658Z | Zweiflügelig Durchgangsfunktion D , zusätzliche Verriegelung nach oben Double-leaf passage function D , additional top shoot bolt | 217 | 7668 | Zweiflügelig, Wechselfunktion E Double-leaf, latch lever function E | 232 |
| 6657 | Einflügelig Durchgangsfunktion D Single-leaf passage function D | 210 | 767Z | Einflügelig, Wechselfunktion E , zusätzliche Verriegelung nach oben Single-leaf, latch lever function E , additional top shoot bolt | 227 |
| 6658 | Zweiflügelig Durchgangsfunktion D Double-leaf passage function D | 216 | 7677 | Einflügelig, Umschaltfunktion B Single-leaf, change-over function B | 228 |
| 6667 | Einflügelig, Wechselfunktion E Single-leaf, latch lever function E | 212 | 7678 | Zweiflügelig, Umschaltfunktion B Double-leaf, change-over function B | 234 |
| 6668 | Zweiflügelig, Wechselfunktion E Double-leaf, latch lever function E | 218 | 768Z | Zweiflügelig, Wechselfunktion E , zusätzliche Verriegelung nach oben Double-leaf, latch lever function E , additional top shoot bolt | 233 |
| 6677 | Einflügelig, Umschaltfunktion B Single-leaf, change-over function B | 214 | 7687 | Einflügelig Schließzwangfunktion C Single-leaf closure enforcement function C | 224 |
| 667Z | Einflügelig, Wechselfunktion E , zusätzliche Verriegelung nach oben Single-leaf, latch lever function E , additional top shoot bolt | 213 | 7688 | Zweiflügelig Durchgangsfunktion C Double-leaf passage function C | 230 |
| 6678 | Zweiflügelig, Umschaltfunktion B Double-leaf, change-over function B | 220 | 777Z | Einflügelig, Umschaltfunktion B , zusätzliche Verriegelung nach oben Single-leaf, change-over function B , additional top shoot bolt | 229 |
| 668Z | Zweiflügelig, Wechselfunktion E , zusätzliche Verriegelung nach oben Double-leaf, latch lever function E , additional top shoot bolt | 219 | 778Z | Zweiflügelig, Umschaltfunktion B , zusätzliche Verriegelung nach oben Double-leaf, change-over function B , additional top shoot bolt | 235 |
| 677Z | Einflügelig, Umschaltfunktion B , zusätzliche Verriegelung nach oben Single-leaf, change-over function B , additional top shoot bolt | 215 | 787Z | Einflügelig Schließzwangfunktion C , zusätzliche Verriegelung nach oben Single-leaf closure enforcement function C , additional top shoot bolt | 225 |
| 678Z | Zweiflügelig, Umschaltfunktion B , zusätzliche Verriegelung nach oben Double-leaf, change-over function B , additional top shoot bolt | 221 | 788Z | Zweiflügelig Schließzwangfunktion C , zusätzliche Verriegelung nach oben Double-leaf closure enforcement function C , additional top shoot bolt | 231 |

STANDFLÜGEL | INACTIVE LEAF

| Art. | Bezeichnung Description | S P | Art. | Bezeichnung Description | S P |
|------|---|-------|------|---|-------|
| 661U | Rohrrahmen-Umlenkschloss für Standflügel Tubular frame reverse action lock for inactive leaf | 242 | 664E | Gegenkasten für Schlösser mit Fluchttürfunktion und E-Öffner, Lappen Lock case for inactive leaf for locks with emergency exit function and e-opener, lipped | 241 |
| 663E | Gegenkasten für Schlösser mit Fluchttürfunktion und E-Öffner Lock case for inactive leaf for locks with emergency exit function and e-opener | 238 | 6672 | Falztreibriegelschloss Espagnolette | 243 |
| 663E | Gegenkasten für Schlösser mit Fluchttürfunktion und E-Öffner, Lappen Lock case for inactive leaf for locks with emergen- cy exit function and e-opener, lipped | 239 | 7663 | Gegenkasten für Schlösser mit Fluchttürfunktion Lock case for inactive leaf for locks with emergency exit function | 236 |
| 664E | Gegenkasten für Schlösser mit Fluchttürfunktion und E-Öffner Lock case for inactive leaf for locks with emergency exit function and e-opener | 240 | 7664 | Gegenkasten für Schlösser mit Fluchttürfunktion Lock case for inactive leaf for locks with emergency exit function | 237 |

467F

Einsteck-Fallenschloss mit Fluchttürfunktion | Mortise latch lock with emergency exit function



Einsteck-Fallenschloss mit Fluchttürfunktion für **einflügelige und zwei-flügelige** Rohrrahmen Türen, Schlosskasten verzinkt.

Mortise latch lock with emergency exit function for **single and double** tubular frame doors, galvanised lock case.

Funktion:

Innen: Die Falle wird über Drücker oder Stangengriff/Druckstange zurückgezogen.

Außen: Auf der Außenseite des Türflügels befindet sich ein feststehender Knopf.

Function:

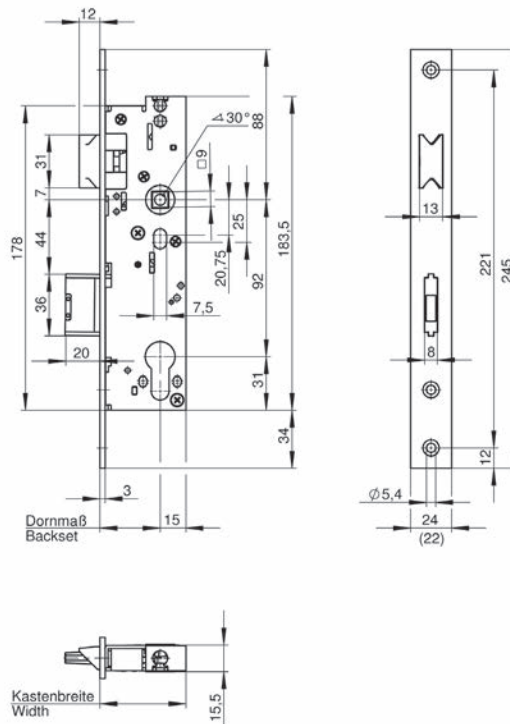
Inside: Activation of the lever or touch bar/push bar causes the latch bolt to retract.

Outside: A fixed door knob is on the outside of the door.

| 467F Merkmale und Sonderausführungen Standard designs and special designs | | | | | | |
|--|----|-----------|---------|----|--|-----|
| Dornmaß in mm Backset in mm | 30 | 35 | 40 | 45 | Flachstulp 24 mm Flat forend 24 mm | ■ |
| Kastenbreite in mm Width of lock case in mm | 45 | 50 | 55 | 60 | Flachstulp 22 mm Flat forend 22 mm | □ |
| Riegelausschluss 20 mm Deadbolt throw 20 mm | | | | - | U-Stulp 22 oder 24 mm ¹ U-shaped forend 22 or 24 mm ¹ | □ |
| Nuss 9 mm Follower 9 mm | | einteilig | geteilt | | Gesteuerter Fallenfeststeller (FS-Zulassung entfällt) Controlled latch bolt stop (Fire-rated approval not required) | - |
| Fluchttürfunktion Emergency exit function | | | | - | Vorgerichtet für Schweizer Rundzylinder Ø 22 For Swiss round cylinder Ø 22 | - |
| Umgekehrte Fluchttürfunktion Reverse emergency exit function | | | | - | Riegelüberwachung inkl. 10 m Kabel Deadbolt monitoring device including 10 m cable | - |
| Falle umlegbar Reversible latch bolt | | | | ■ | Nussüberwachung inkl. 8 m Kabel Follower monitoring device including 8 m cable | □ |
| Falle vorstehend 3 oder 5 mm Latch bolt extended 3 or 5 mm | | | | □ | Schließbartüberwachung inkl. 10 m Kabel Cylinder cam monitoring incl. 10 m cable | - |
| Riegel vorstehend Deadbolt extended | | | | - | Renovierungsstulp Edelstahl rostfrei 380 mm Renovation forend stainless steel 380 mm | - |
| Stulp Edelstahl rostfrei Forend stainless steel Falle vernickelt Latch bolt nickel-plated | | | | ■ | Passende Schließbleche auf Seite Suitable striking plates on page | 365 |

■ Standardausführung Standard design □ Sonderausführung Special design

¹ Bei U-Stulpen ändert sich das Dornmaß um -1 mm / Alle U-Stulpen werden mit Endkappen geliefert
Backset changes by -1 mm for U-shaped forends / All U-shaped forends are delivered with end caps



Einsteckschloss mit Fluchttürfunktion für **einflügelige** Rohrrahmen Türen, integrierte Funktion „steckender Schlüssel“. Mit Wechsel, Richtungsangabe erforderlich, 1-tourig, Schlosskasten komplett verzinkt, für Profilylinder vorgerichtet. Geeignet für den Einsatz in Türen für einbruchhemmende Elemente nach DIN EN 1627-1630 und bei Vorgaben nach VOB Teil C. Zertifiziert nach EN 179, EN 1125 und EN 12209. Feuer-schutz geprüft nach EN 1634-1 und DIN 4102-18.

Mortise lock with emergency exit function for **single-leaf** tubular frame doors, integrated “inserted key” function. Retraction of the latch bolt using the key, direction must be stated, 1-turn, fully galvanised lock case, for profile cylinders. Suitable for use in doors for burglar-resistant elements according to DIN EN 1627-1630 and for specifications according to VOB Section C. Certified according to EN 179, EN 1125 and EN 12209. Fire protection tested according to EN 1634-1 and DIN 4102-18.

| 6657 Merkmale und Sonderausführungen Standard designs and special designs | | | | | | |
|--|----|-----------|---------|----|--|------------------------|
| Dornmaß in mm Backset in mm | 30 | 35 | 40 | 45 | Flachstulp 24 mm Flat forend 24 mm | ■ |
| Kastenbreite in mm Width of lock case in mm | 45 | 50 | 55 | 60 | Flachstulp 22 mm Flat forend 22 mm | □ |
| Riegelausschluss 20 mm Deadbolt throw 20 mm | | | ■ | | U-Stulp 22 oder 24 mm ¹ U-shaped forend 22 or 24 mm ¹ | □ |
| Nuss 9 mm Follower 9 mm | | einteilig | geteilt | | Gesteuerter Fallenfeststeller (FS-Zulassung entfällt) Controlled latch bolt stop (Fire-rated approval not required) | - |
| Fluchttürfunktion Emergency exit function | | | | D | Vorgerichtet für Schweizer Rundzylinder Ø 22 For Swiss round cylinder Ø 22 | □ |
| Umgekehrte Fluchttürfunktion Reverse emergency exit function | | | □ | | Riegelüberwachung inkl. 10 m Kabel Deadbolt monitoring device including 10 m cable | □ |
| Falle umlegbar Reversible latch bolt | | | - | | Nussüberwachung inkl. 8 m Kabel Follower monitoring device including 8 m cable | □ |
| Falle vorstehend 3 oder 5 mm Latch bolt extended 3 or 5 mm | | | □ | | Schließbartüberwachung inkl. 10 m Kabel Cylinder cam monitoring incl. 10 m cable | - |
| Riegel vorstehend 3 oder 5 mm Deadbolt extended 3 or 5 mm | | | □ | | Renovierungsstulp Edelstahl rostfrei 380 mm Renovation forend stainless steel 380 mm | □ |
| Stulp Edelstahl rostfrei Forend stainless steel Falle & Riegel vernickelt Latch bolt & deadbolt nickel-plated | | | | ■ | Passende Schließbleche auf Seite Suitable striking plates on page | 360 - 365 369 - 371 |

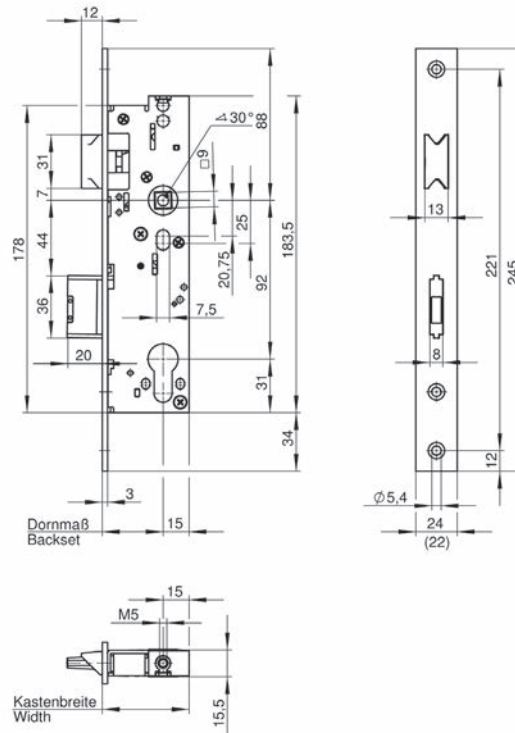
■ Standardausführung
Standard design

□ Sonderausführung
Special design

¹ Bei U-Stulpen ändert sich das Dornmaß um -1 mm / Alle U-Stulpen werden mit Endkappen geliefert
Backset changes by -1 mm for U-shaped forends / All U-shaped forends are delivered with end caps

657Z

Einsteckschloss mit Fluchttürfunktion für Obenverriegelung
Mortise lock with emergency exit function for top locking



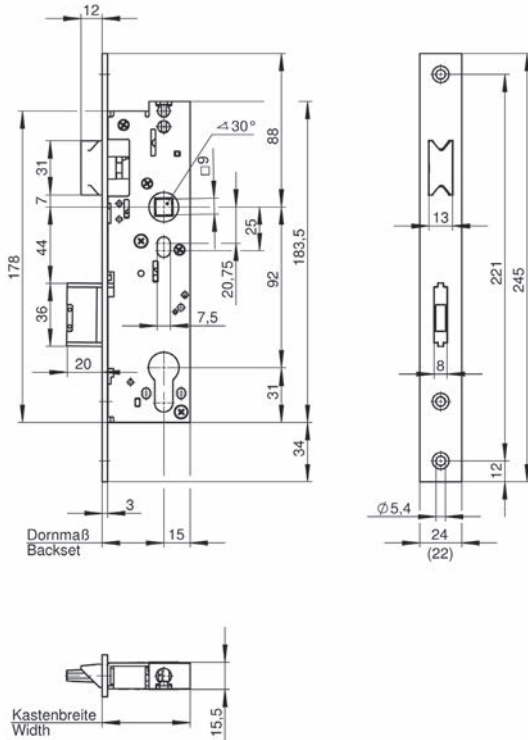
Einsteckschloss mit Fluchttürfunktion für **einflügelige** Rohrrahmen Türen, vorbereitet für zusätzliche **Verriegelung nach oben**, integrierte Funktion „steckender Schlüssel“. Mit Wechsel, Richtungsangabe erforderlich, 1-tourig, Schlosskasten komplett verzinkt, für Profilzylinder vorbereitet. Geeignet für den Einsatz in Türen für einbruchhemmende Elemente nach DIN EN 1627-1630 und bei Vorgaben nach VOB Teil C. Zertifiziert nach EN 179, EN 1125 und EN 12209. Feuerschutz geprüft nach EN 1634-1 und DIN 4102-18.

Mortise lock with emergency exit function for **single-leaf** tubular frame doors, designed for additional **top shoot bolt**, integrated "inserted key" function. Retraction of the latch bolt using the key, direction must be stated, 1-turn, fully galvanised lock case, for profile cylinders. Suitable for use in doors for burglar-resistant elements according to DIN EN 1627-1630 and with specifications according to VOB Section C. Certified according to EN 179, EN 1125 and EN 12209. Fire protection tested according to EN 1634-1 and DIN 4102-18.

| 657Z Merkmale und Sonderausführungen Standard designs and special designs | | | | | | |
|--|----|-----------|---------|----|--|-----------|
| Dornmaß in mm Backset in mm | 30 | 35 | 40 | 45 | Flachstulp 24 mm Flat forend 24 mm | ■ |
| Kastenbreite in mm Width of lock case in mm | 45 | 50 | 55 | 60 | Flachstulp 22 mm Flat forend 22 mm | □ |
| Riegelausschluss 20 mm Deadbolt throw 20 mm | | | ■ | | U-Stulp 22 oder 24 mm ¹ U-shaped forend 22 or 24 mm ¹ | □ |
| Nuss 9 mm Follower 9 mm | | einteilig | geteilt | | Gesteuerter Fallenfeststeller (FS-Zulassung entfällt) Controlled latch bolt stop (Fire-rated approval not required) | - |
| Fluchttürfunktion Emergency exit function | | | | D | Vorgerichtet für Schweizer Rundzylinder Ø 22 For Swiss round cylinder Ø 22 | □ |
| Umgekehrte Fluchttürfunktion Reverse emergency exit function | | | □ | | Riegelüberwachung inkl. 10 m Kabel Deadbolt monitoring device including 10 m cable | □ |
| Falle umlegbar Reversible latch bolt | | | - | | Nussüberwachung inkl. 8 m Kabel Follower monitoring device including 8 m cable | □ |
| Falle vorstehend 3 oder 5 mm Latch bolt extended 3 or 5 mm | | | □ | | Schließbartüberwachung inkl. 10 m Kabel Cylinder cam monitoring incl. 10 m cable | - |
| Riegel vorstehend 3 oder 5 mm Deadbolt extended 3 or 5 mm | | | □ | | Renovierungsstulp Edelstahl rostfrei 380 mm Renovation forend stainless steel 380 mm | - |
| Stulp Edelstahl rostfrei Forend stainless steel Falle & Riegel vernickelt Latch bolt & deadbolt nickel-plated | | | ■ | | Passende Schließbleche auf Seite Suitable striking plates on page | 360 - 365 |

■ Standardausführung Standard design □ Sonderausführung Special design

¹ Bei U-Stulpen ändert sich das Dornmaß um -1 mm / Alle U-Stulpen werden mit Endkappen geliefert
Backset changes by -1 mm for U-shaped forends / All U-shaped forends are delivered with end caps



Einsteckschloss mit Fluchttürfunktion für **einflügelige** Rohrrahmen-türen, integrierte Funktion „steckender Schlüssel“. Mit Wechsel, Auslieferung in DL, 1-tourig, Schlosskasten komplett verzinkt, für Profilzylinder vorgerichtet. Geeignet für den Einsatz in Türen für einbruchhemmende Elemente nach DIN EN 1627-1630 und bei Vorgaben nach VOB Teil C. Zertifiziert nach EN 179, EN 1125 und EN 12209. Feuerschutz geprüft nach EN 1634-1 und DIN 4102-18.

Mortise lock with emergency exit function for **single-leaf** tubular frame doors, integrated “inserted key” function. Retraction of the latch bolt using the key, delivered as DIN left, 1-turn, fully galvanised lock case, for profile cylinders. Suitable for use in doors for burglar-resistant elements according to DIN EN 1627-1630 and for specifications according to VOB Section C. Certified according to EN 179, EN 1125 and EN 12209. Fire protection tested according to EN 1634-1 and DIN 4102-18.

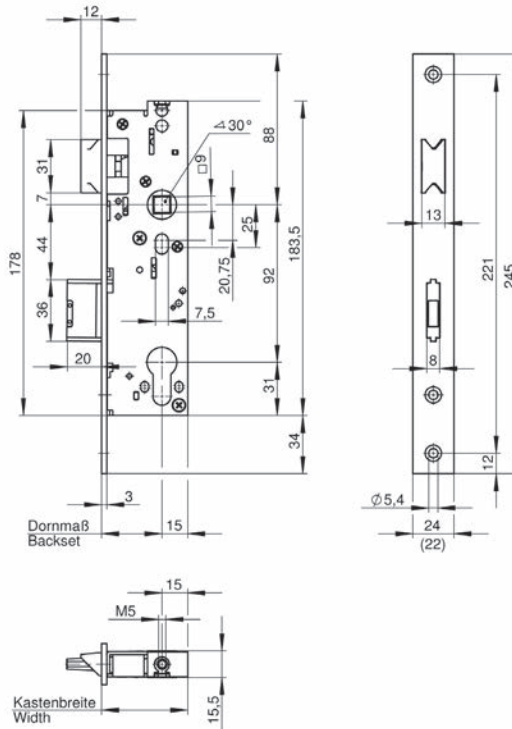
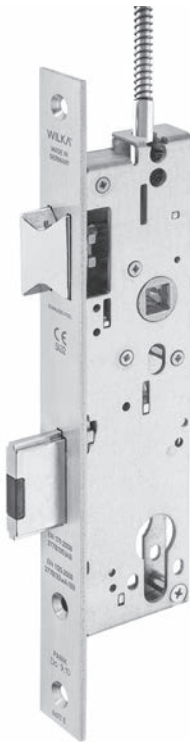
| 6667 Merkmale und Sonderausführungen Standard designs and special designs | | | | | | |
|--|----|-----------|---------|----|--|------------------------|
| Dornmaß in mm Backset in mm | 30 | 35 | 40 | 45 | Flachstulp 24 mm Flat forend 24 mm | ■ |
| Kastenbreite in mm Width of lock case in mm | 45 | 50 | 55 | 60 | Flachstulp 22 mm Flat forend 22 mm | □ |
| Riegelausschluss 20 mm Deadbolt throw 20 mm | | | ■ | | U-Stulp 22 oder 24 mm ¹ U-shaped forend 22 or 24 mm ¹ | □ |
| Nuss 9 mm Follower 9 mm | | einteilig | geteilt | | Gesteuerter Fallenfeststeller (FS-Zulassung entfällt) Controlled latch bolt stop (Fire-rated approval not required) | □ |
| Fluchttürfunktion Emergency exit function | | | E | | Vorgerichtet für Schweizer Rundzylinder Ø 22 For Swiss round cylinder Ø 22 | □ |
| Umgekehrte Fluchttürfunktion Reverse emergency exit function | | | - | | Riegelüberwachung inkl. 10 m Kabel Deadbolt monitoring device including 10 m cable | □ |
| Falle umlegbar Reversible latch bolt | | | ■ | | Nussüberwachung inkl. 8 m Kabel Follower monitoring device including 8 m cable | □ |
| Falle vorstehend 3 oder 5 mm Latch bolt extended 3 or 5 mm | | | □ | | Schließbartüberwachung inkl. 10 m Kabel Cylinder cam monitoring incl. 10 m cable | - |
| Riegel vorstehend 3 oder 5 mm Deadbolt extended 3 or 5 mm | | | □ | | Renovierungsstulp Edelstahl rostfrei 380 mm Renovation forend stainless steel 380 mm | □ |
| Stulp Edelstahl rostfrei Forend stainless steel Falle & Riegel vernickelt Latch bolt & deadbolt nickel-plated | | | ■ | | Passende Schließbleche auf Seite Suitable striking plates on page | 360 - 365 369 - 371 |

■ Standardausführung Standard design □ Sonderausführung Special design

¹ Bei U-Stulpen ändert sich das Dornmaß um -1 mm / Alle U-Stulpen werden mit Endkappen geliefert
Backset changes by -1 mm for U-shaped forends / All U-shaped forends are delivered with end caps

667Z

Einsteckschloss mit Fluchttürfunktion für Obenverriegelung
Mortise lock with emergency exit function for top locking



Einsteckschloss mit Fluchttürfunktion für **einflügelige** Rohrrahmen Türen, vorbereitet für zusätzliche **Verriegelung nach oben**, integrierte Funktion „steckender Schlüssel“. Mit Wechsel, Auslieferung in DL, 1-tourig, Schlosskasten komplett verzinkt, durchgehende Schraublöcher, für Profilylinder vorbereitet. Geeignet für den Einsatz in Türen für einbruchhemmende Elemente nach DIN EN 1627-1630 und bei Vorgaben nach VOB Teil C. Zertifiziert nach EN 179, EN 1125 und EN 12209. Feuerschutz geprüft nach EN 1634-1 und DIN 4102-18.

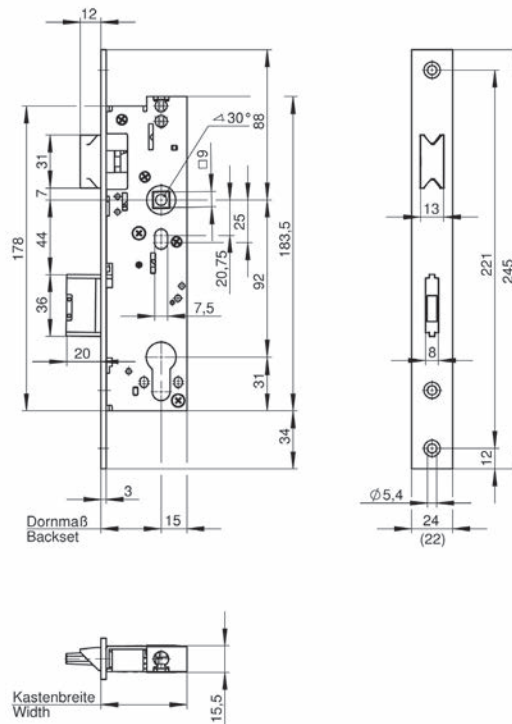
Mortise lock with emergency exit function for **single-leaf** tubular frame doors, for additional **top shoot bolt**, integrated "inserted key" function. Retraction of the latch bolt using the key, delivered as DIN left, 1-turn, fully galvanised lock case, full length screw holes, for profile cylinders. Suitable for use in doors for burglar-resistant elements according to DIN EN 1627-1630 and for specifications according to VOB Section C. Certified according to EN 179, EN 1125 and EN 12209. Fire protection tested according to EN 1634-1 and DIN 4102-18.

11

| 667Z Merkmale und Sonderausführungen Standard designs and special designs | | | | | | |
|--|----|-----------|---------|----|--|-----------|
| Dornmaß in mm Backset in mm | 30 | 35 | 40 | 45 | Flachstulp 24 mm Flat forend 24 mm | ■ |
| Kastenbreite in mm Width of lock case in mm | 45 | 50 | 55 | 60 | Flachstulp 22 mm Flat forend 22 mm | □ |
| Riegelausschluss 20 mm Deadbolt throw 20 mm | | | ■ | | U-Stulp 22 oder 24 mm ¹ U-shaped forend 22 or 24 mm ¹ | □ |
| Nuss 9 mm Follower 9 mm | | einteilig | geteilt | | Gesteuerter Fallenfeststeller (FS-Zulassung entfällt) Controlled latch bolt stop (Fire-rated approval not required) | □ |
| Fluchttürfunktion Emergency exit function | | | E | | Vorgerichtet für Schweizer Rundzylinder Ø 22 For Swiss round cylinder Ø 22 | □ |
| Umgekehrte Fluchttürfunktion Reverse emergency exit function | | | - | | Riegelüberwachung inkl. 10 m Kabel Deadbolt monitoring device including 10 m cable | □ |
| Falle umlegbar Reversible latch bolt | | | ■ | | Nussüberwachung inkl. 8 m Kabel Follower monitoring device including 8 m cable | □ |
| Falle vorstehend 3 oder 5 mm Latch bolt extended 3 or 5 mm | | | □ | | Schließbartüberwachung inkl. 10 m Kabel Cylinder cam monitoring incl. 10 m cable | - |
| Riegel vorstehend 3 oder 5 mm Deadbolt extended 3 or 5 mm | | | □ | | Renovierungsstulp Edelstahl rostfrei 380 mm Renovation forend stainless steel 380 mm | - |
| Stulp Edelstahl rostfrei Forend stainless steel Falle & Riegel vernickelt Latch bolt & deadbolt nickel-plated | | | ■ | | Passende Schließbleche auf Seite Suitable striking plates on page | 360 - 365 |

■ Standardausführung Standard design □ Sonderausführung Special design

¹ Bei U-Stulpen ändert sich das Dornmaß um -1 mm / Alle U-Stulpen werden mit Endkappen geliefert
Backset changes by -1 mm for U-shaped forends / All U-shaped forends are delivered with end caps



Einsteckschloss mit Fluchttürfunktion für **einflügelige** Rohrrahmen Türen, integrierte Funktion „steckender Schlüssel“. Ohne Wechsel, Richtungsangabe erforderlich, 1-tourig, Schlosskasten komplett verzinkt, für Profilzylinder vorgerichtet. Geeignet für den Einsatz in Türen für einbruchhemmende Elemente nach DIN EN 1627-1630 und bei Vorgaben nach VOB Teil C. Zertifiziert nach EN 179, EN 1125 und EN 12209. Feuerschutz geprüft nach EN 1634-1 und DIN 4102-18.

Mortise lock with emergency exit function for **single-leaf** tubular frame doors, integrated "inserted key" function. Without latch lever, direction must be stated, 1-turn, fully galvanised lock case, for profile cylinders. Suitable for use in doors for burglar-resistant elements according to DIN EN 1627-1630 and for specifications according to VOB Section C. Certified according to EN 179, EN 1125 and EN 12209. Fire protection tested according to EN 1634-1 and DIN 4102-18.

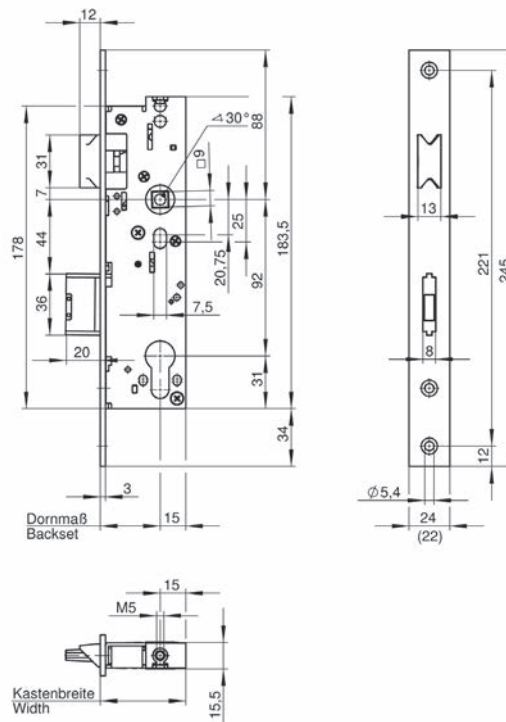
| 6677 Merkmale und Sonderausführungen Standard designs and special designs | | | | | | |
|--|-----------|---------|----|----|--|------------------------|
| Dornmaß in mm Backset in mm | 30 | 35 | 40 | 45 | Flachstulp 24 mm Flat forend 24 mm | ■ |
| Kastenbreite in mm Width of lock case in mm | 45 | 50 | 55 | 60 | Flachstulp 22 mm Flat forend 22 mm | □ |
| Riegelausschluss 20 mm Deadbolt throw 20 mm | | | ■ | | U-Stulp 22 oder 24 mm ¹ U-shaped forend 22 or 24 mm ¹ | □ |
| Nuss 9 mm Follower 9 mm | einteilig | geteilt | | | Gesteuerter Fallenfeststeller (FS-Zulassung entfällt) Controlled latch bolt stop (Fire-rated approval not required) | - |
| Fluchttürfunktion Emergency exit function | | | B | | Vorgerichtet für Schweizer Rundzylinder Ø 22 For Swiss round cylinder Ø 22 | □ |
| Umgekehrte Fluchttürfunktion Reverse emergency exit function | | | □ | | Riegelüberwachung inkl. 10 m Kabel Deadbolt monitoring device including 10 m cable | □ |
| Falle umlegbar Reversible latch bolt | | | - | | Nussüberwachung inkl. 8 m Kabel Follower monitoring device including 8 m cable | □ |
| Falle vorstehend 3 oder 5 mm Latch bolt extended 3 or 5 mm | | | □ | | Schließbartüberwachung inkl. 10 m Kabel Cylinder cam monitoring incl. 10 m cable | - |
| Riegel vorstehend 3 oder 5 mm Deadbolt extended 3 or 5 mm | | | □ | | Renovierungsstulp Edelstahl rostfrei 380 mm Renovation forend stainless steel 380 mm | □ |
| Stulp Edelstahl rostfrei Forend stainless steel Falle & Riegel vernickelt Latch bolt & deadbolt nickel-plated | | | ■ | | Passende Schließbleche auf Seite Suitable striking plates on page | 360 - 365 369 - 371 |

■ Standardausführung Standard design
□ Sonderausführung Special design

¹ Bei U-Stulpen ändert sich das Dornmaß um -1 mm / Alle U-Stulpen werden mit Endkappen geliefert
Backset changes by -1 mm for U-shaped forends / All U-shaped forends are delivered with end caps

677Z

Einsteckschloss mit Fluchttürfunktion für Obenverriegelung
Mortise lock with emergency exit function for top locking



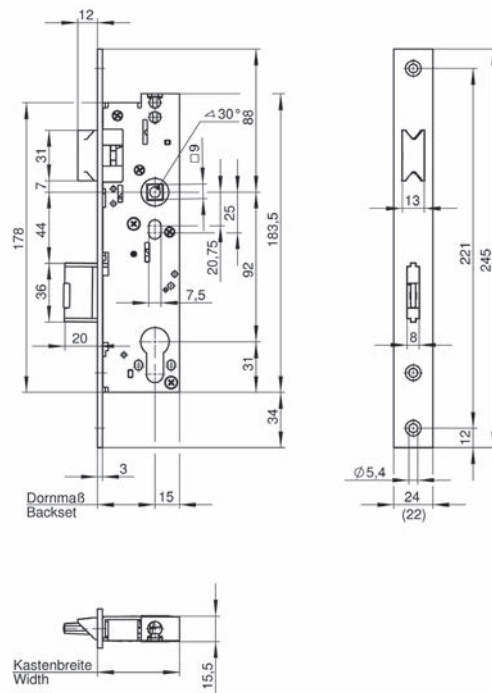
Einsteckschloss mit Fluchttürfunktion für **einflügelige** Rohrrahmentüren, vorgerichtet für zusätzliche **Verrriegelung nach oben**, integrierte Funktion „steckender Schlüssel“. Ohne Wechsel, Richtungsangabe erforderlich, 1-tourig Schlosskasten komplett verzinkt, für Profilzylinder vorgerichtet. Geeignet für den Einsatz in Türen für einbruchhemmende Elemente nach DIN EN 1627-1630 und bei Vorgaben nach VOB Teil C. Zertifiziert nach EN 179, EN 1125 und EN 12209. Feuerschutz geprüft nach EN 1634-1 und DIN 4102-18.

Mortise lock with emergency exit function for **single-leaf** tubular frame doors, designed for additional **top shoot bolt**, integrated “inserted key” function. Without latch lever, direction must be stated, 1-turn, fully galvanised lock case, for profile cylinders. Suitable for use in doors for burglar-resistant elements according to DIN EN 1627-1630 and for specifications according to VOB Section C. Certified according to EN 179, EN 1125 and EN 12209. Fire protection tested according to EN 1634-1 and DIN 4102-18.

| 677Z Merkmale und Sonderausführungen Standard designs and special designs | | | | | | |
|--|----|-----------|---------|----|--|-----------|
| Dornmaß in mm Backset in mm | 30 | 35 | 40 | 45 | Flachstulp 24 mm Flat forend 24 mm | ■ |
| Kastenbreite in mm Width of lock case in mm | 45 | 50 | 55 | 60 | Flachstulp 22 mm Flat forend 22 mm | □ |
| Riegelausschluss 20 mm Deadbolt throw 20 mm | | | ■ | | U-Stulp 22 oder 24 mm ¹ U-shaped forend 22 or 24 mm ¹ | □ |
| Nuss 9 mm Follower 9 mm | | einteilig | geteilt | | Gesteuerter Fallenfeststeller (FS-Zulassung entfällt) Controlled latch bolt stop (Fire-rated approval not required) | - |
| Fluchttürfunktion Emergency exit function | | | B | | Vorgerichtet für Schweizer Rundzylinder Ø 22 For Swiss round cylinder Ø 22 | □ |
| Umgekehrte Fluchttürfunktion Reverse emergency exit function | | | □ | | Riegelüberwachung inkl. 10 m Kabel Deadbolt monitoring device including 10 m cable | □ |
| Falle umlegbar Reversible latch bolt | | | - | | Nussüberwachung inkl. 8 m Kabel Follower monitoring device including 8 m cable | □ |
| Falle vorstehend 3 oder 5 mm Latch bolt extended 3 or 5 mm | | | □ | | Schließbartüberwachung inkl. 10 m Kabel Cylinder cam monitoring incl. 10 m cable | - |
| Riegel vorstehend 3 oder 5 mm Deadbolt extended 3 or 5 mm | | | □ | | Renovierungsstulp Edelstahl rostfrei 380 mm Renovation forend stainless steel 380 mm | - |
| Stulp Edelstahl rostfrei Forend stainless steel Falle & Riegel vernickelt Latch bolt & deadbolt nickel-plated | | | ■ | | Passende Schließbleche auf Seite Suitable striking plates on page | 360 - 365 |

■ Standardausführung | Standard design
□ Sonderausführung | Special design

¹ Bei U-Stulpen ändert sich das Dornmaß um -1 mm / Alle U-Stulpen werden mit Endkappen geliefert
Backset changes by -1 mm for U-shaped forends / All U-shaped forends are delivered with end caps



Einsteckschloss mit Fluchttürfunktion für **zweiflügelige** Rohrrahmen-türen, integrierte Funktion „steckender Schlüssel“. Mit Wechsel, Richtungsangabe erforderlich, 1-tourig, Schlosskasten komplett verzinkt, für Profilzylinder vorgerichtet. Geeignet für den Einsatz in Türen für einbruchhemmende Elemente nach DIN EN 1627-1630 und bei Vorgaben nach VOB Teil C. Zertifiziert nach EN 179, EN 1125 und EN 12209. Feuer-schutz geprüft nach EN 1634-1 und DIN 4102-18.

Mortise lock with emergency exit function for **double-leaf** tubular frame doors, integrated “inserted key” function. Retraction of the latch bolt using the key, direction must be stated, 1-turn, fully galvanised lock case, for profile cylinders. Suitable for use in doors for burglar-resistant elements according to DIN EN 1627-1630 and for specifications according to VOB Section C. Certified according to EN 179, EN 1125 and EN 12209. Fire protection tested according to EN 1634-1 and DIN 4102-18.

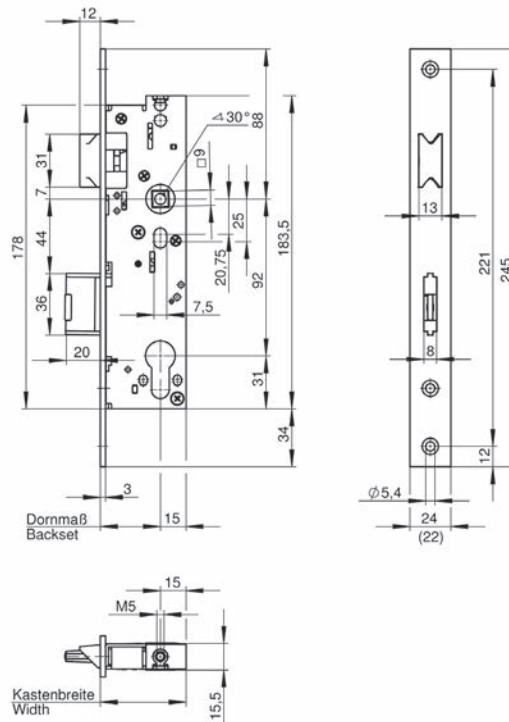
| 6658 Merkmale und Sonderausführungen Standard designs and special designs | | | | | | |
|--|----|-----------|---------|----|--|-----------|
| Dornmaß in mm Backset in mm | 30 | 35 | 40 | 45 | Flachstulp 24 mm Flat forend 24 mm | ■ |
| Kastenbreite in mm Width of lock case in mm | 45 | 50 | 55 | 60 | Flachstulp 22 mm Flat forend 22 mm | □ |
| Riegelausschluss 20 mm Deadbolt throw 20 mm | | | ■ | | U-Stulp 22 oder 24 mm ¹ U-shaped forend 22 or 24 mm ¹ | □ |
| Nuss 9 mm Follower 9 mm | | einteilig | geteilt | | Gesteuerter Fallenfeststeller (FS-Zulassung entfällt) Controlled latch bolt stop (Fire-rated approval not required) | - |
| Fluchttürfunktion Emergency exit function | | | D | | Vorgerichtet für Schweizer Rundzylinder Ø 22 For Swiss round cylinder Ø 22 | □ |
| Umgekehrte Fluchttürfunktion Reverse emergency exit function | | | - | | Riegelüberwachung inkl. 10 m Kabel Deadbolt monitoring device including 10 m cable | □ |
| Falle umlegbar Reversible latch bolt | | | - | | Nussüberwachung inkl. 8 m Kabel Follower monitoring device including 8 m cable | □ |
| Falle vorstehend 3 oder 5 mm Latch bolt extended 3 or 5 mm | | | □ | | Schließbartüberwachung inkl. 10 m Kabel Cylinder cam monitoring incl. 10 m cable | - |
| Riegel vorstehend 3 oder 5 mm Deadbolt extended 3 or 5 mm | | | □ | | Renovierungsstulp Edelstahl rostfrei 380 mm Renovation forend stainless steel 380 mm | - |
| Stulp Edelstahl rostfrei Forend stainless steel Falle & Riegel vernickelt Latch bolt & deadbolt nickel-plated | | | ■ | | Passende Gegenkästen auf Seite Suitable lock cases on page | 236 - 241 |

■ Standardausführung | □ Sonderausführung
Standard design | Special design

¹ Bei U-Stulpen ändert sich das Dornmaß um -1 mm / Alle U-Stulpen werden mit Endkappen geliefert
Backset changes by -1 mm for U-shaped forends / All U-shaped forends are delivered with end caps

658Z

Einsteckschloss mit Fluchttürfunktion für Obenverriegelung
Mortise lock with emergency exit function for top locking



Einsteckschloss mit Fluchttürfunktion für **zweiflügelige** Rohrrahmen-türen, vorgerichtet für zusätzliche **Verriegelung nach oben**, integrierte Funktion „steckender Schlüssel“. Mit Wechsel, Richtungsangabe erforderlich, 1-tourig, Schlosskasten komplett verzinkt, für Profilzylinder vorgerichtet. Geeignet für den Einsatz in Türen für einbruchhemmende Elemente nach DIN EN 1627-1630 und bei Vorgaben nach VOB Teil C. Zertifiziert nach EN 179, EN 1125 und EN 12209. Feuerschutz geprüft nach EN 1634-1 und DIN 4102-18.

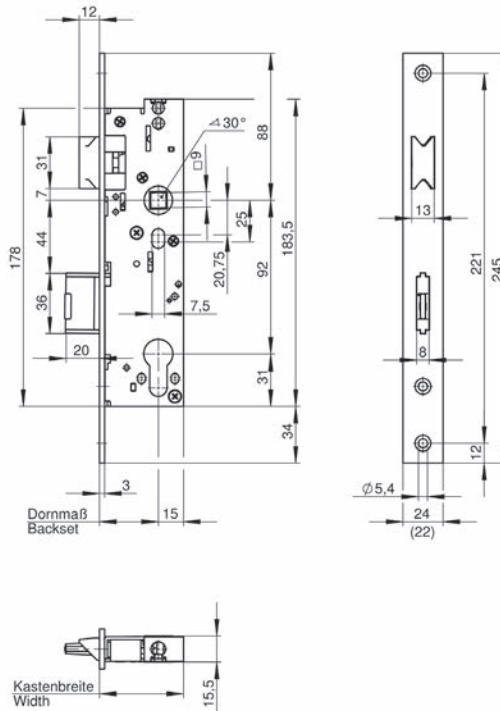
Mortise lock with emergency exit function for **double-leaf** tubular frame doors, designed for additional **top shoot bolt**, integrated “inserted key” function. Retraction of the latch bolt using the key, direction must be stated, 1-turn, fully galvanised lock case, for profile cylinders. Suitable for use in doors for burglar-resistant elements according to DIN EN 1627-1630 and for specifications according to VOB Section C. Certified according to EN 179, EN 1125 and EN 12209. Fire protection tested according to EN 1634-1 and DIN 4102-18.

658Z Merkmale und Sonderausführungen | Standard designs and special designs

| | | | | | | |
|--|----|-----------|---------|----|--|-----------|
| Dornmaß in mm Backset in mm | 30 | 35 | 40 | 45 | Flachstulp 24 mm Flat forend 24 mm | ■ |
| Kastenbreite in mm Width of lock case in mm | 45 | 50 | 55 | 60 | Flachstulp 22 mm Flat forend 22 mm | □ |
| Riegelausschluss 20mm Deadbolt throw 20 mm | | | ■ | | U-Stulp 22 oder 24 mm ¹ U-shaped forend 22 or 24 mm ¹ | □ |
| Nuss 9 mm Follower 9 mm | | einteilig | geteilt | | Gesteuerter Fallenfeststeller (FS-Zulassung entfällt) Controlled latch bolt stop (Fire-rated approval not required) | - |
| Fluchttürfunktion Emergency exit function | | | | D | Vorgerichtet für Schweizer Rundzylinder Ø 22 For Swiss round cylinder Ø 22 | □ |
| Umgekehrte Fluchttürfunktion Reverse emergency exit function | | | | - | Riegelüberwachung inkl. 10 m Kabel Deadbolt monitoring device including 10 m cable | □ |
| Falle umlegbar Reversible latch bolt | | | | - | Nussüberwachung inkl. 8 m Kabel Follower monitoring device including 8 m cable | □ |
| Falle vorstehend 3 oder 5 mm Latch bolt extended 3 or 5 mm | | | □ | | Schließbartüberwachung inkl. 10 m Kabel Cylinder cam monitoring incl. 10 m cable | - |
| Riegel vorstehend 3 oder 5 mm Deadbolt extended 3 or 5 mm | | | □ | | Renovierungsstulp Edelstahl rostfrei 380 mm Renovation forend stainless steel 380 mm | - |
| Stulp Edelstahl rostfrei Forend stainless steel Falle & Riegel vernickelt Latch bolt & deadbolt nickel-plated | | | | ■ | Passende Gegenkästen auf Seite Suitable lock cases on page | 236 - 241 |

■ Standardausführung Standard design □ Sonderausführung Special design

¹ Bei U-Stulpen ändert sich das Dornmaß um -1 mm / Alle U-Stulpen werden mit Endkappen geliefert
Backset changes by -1 mm for U-shaped forends / All U-shaped forends are delivered with end caps



Einsteckschloss mit Fluchttürfunktion für **zweiflügelige** Rohrrahmen-türen, integrierte Funktion „steckender Schlüssel“. Mit Wechsel, Auslieferung in DL, 1-tourig, Schlosskasten komplett verzinkt, für Profilzylinder vorgerichtet. Geeignet für den Einsatz in Türen für einbruchhemmende Elemente nach DIN EN 1627-1630 und bei Vorgaben nach VOB Teil C. Zertifiziert nach EN 179, EN 1125 und EN 12209. Feuerschutz geprüft nach EN 1634-1 und DIN 4102-18.

Mortise lock with emergency exit function for **double-leaf** tubular frame doors, integrated “inserted key” function. Retraction of the latch bolt using the key, delivered as DIN left, 1-turn, fully galvanised lock case, for profile cylinders. Suitable for use in doors for burglar-resistant elements according to DIN EN 1627-1630 and for specifications according to VOB Section C. Certified according to EN 179, EN 1125 and EN 12209. Fire protection tested according to EN 1634-1 and DIN 4102-18.

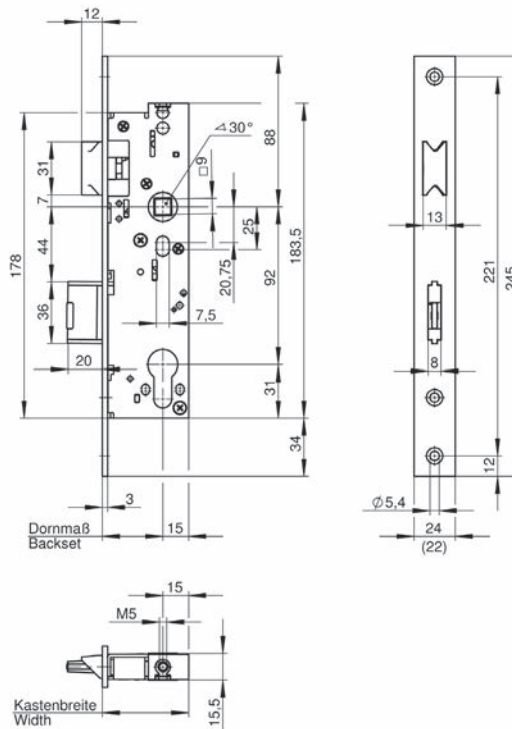
| 6668 Merkmale und Sonderausführungen Standard designs and special designs | | | | | | |
|--|----|-----------|---------|----|--|-----------|
| Dornmaß in mm Backset in mm | 30 | 35 | 40 | 45 | Flachstulp 24 mm Flat forend 24 mm | ■ |
| Kastenbreite in mm Width of lock case in mm | 45 | 50 | 55 | 60 | Flachstulp 22 mm Flat forend 22 mm | □ |
| Riegelausschluss 20 mm Deadbolt throw 20 mm | | | ■ | | U-Stulp 22 oder 24 mm U-shaped forend 22 or 24 mm | □ |
| Nuss 9 mm Follower 9 mm | | einteilig | geteilt | | Gesteuerter Fallenfeststeller (FS-Zulassung entfällt) Controlled latch bolt stop (Fire-rated approval not required) | □ |
| Fluchttürfunktion Emergency exit function | | | E | | Vorgerichtet für Schweizer Rundzylinder Ø 22 For Swiss round cylinder Ø 22 | □ |
| Umgekehrte Fluchttürfunktion Reverse emergency exit function | | | - | | Riegelüberwachung inkl. 10 m Kabel Deadbolt monitoring device including 10 m cable | □ |
| Falle umlegbar Reversible latch bolt | | | ■ | | Nussüberwachung inkl. 8 m Kabel Follower monitoring device including 8 m cable | □ |
| Falle vorstehend 3 oder 5 mm Latch bolt extended 3 or 5 mm | | | □ | | Schließbartüberwachung inkl. 10 m Kabel Cylinder cam monitoring incl. 10 m cable | - |
| Riegel vorstehend 3 oder 5 mm Deadbolt extended 3 or 5 mm | | | □ | | Renovierungsstulp Edelstahl rostfrei 380 mm Renovation forend stainless steel 380 mm | - |
| Stulp Edelstahl rostfrei Forend stainless steel Falle & Riegel vernickelt Latch bolt & deadbolt nickel-plated | | | ■ | | Passende Gegenkästen auf Seite Suitable lock cases on page | 236 - 241 |

■ Standardausführung
Standard design □ Sonderausführung
Special design

¹ Bei U-Stulpen ändert sich das Dornmaß um -1 mm / Alle U-Stulpen werden mit Endkappen geliefert
Backset changes by -1 mm for U-shaped forends / All U-shaped forends are delivered with end caps

668Z

Einsteckschloss mit Fluchttürfunktion für Obenverriegelung
Mortise lock with emergency exit function for top locking



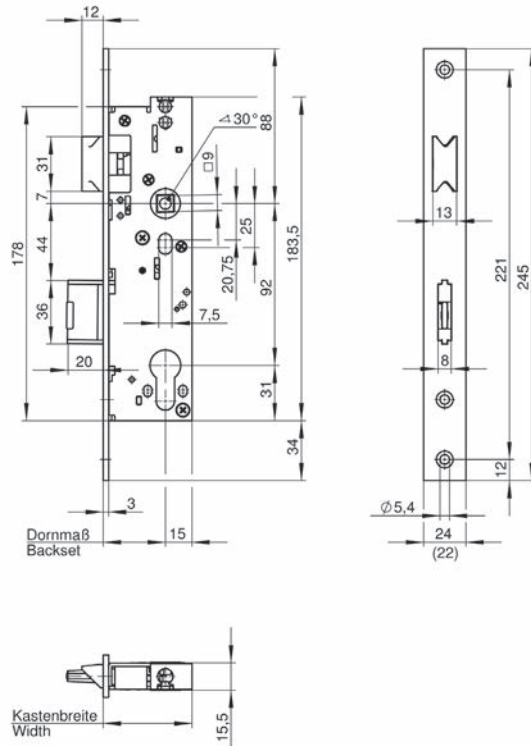
Einsteckschloss mit Fluchttürfunktion für **zweiflügelige** Rohrrahmen-türen, vorgerichtet für zusätzliche **Verriegelung nach oben**, integrierte Funktion „steckender Schlüssel“. Mit Wechsel, Auslieferung in DL, 1-tou- rig, Schlosskasten komplett verzinkt, für Profilzylinder vorgerichtet. Geeig- net für den Einsatz in Türen für einbruchhemmende Elemente nach DIN EN 1627-1630 und bei Vorgaben nach VOB Teil C. Zertifiziert nach EN 179, EN 1125 und EN 12209. Feuerschutz geprüft nach EN 1634-1 und DIN 4102-18.

Mortise lock with emergency exit function for **double-leaf** tubular frame doors, designed for additional **top shoot bolt**, integrated “inserted key” function. Retraction of the latch bolt using the key, delivered as DIN left, 1-turn, fully galvanised lock case, for profile cylinders. Suitable for use in doors for burglar-resistant elements according to DIN EN 1627-1630 and for specifications according to VOB Section C. Certified according to EN 179, EN 1125 and EN 12209. Fire protection tested according to EN 1634-1 and DIN 4102-18.

| 668Z Merkmale und Sonderausführungen Standard designs and special designs | | | | | | |
|--|----|-----------|---------|----|--|-----------|
| Dornmaß in mm Backset in mm | 30 | 35 | 40 | 45 | Flachstulp 24 mm Flat forend 24 mm | ■ |
| Kastenbreite in mm Width of lock case in mm | 45 | 50 | 55 | 60 | Flachstulp 22 mm Flat forend 22 mm | □ |
| Riegelausschluss 20 mm Deadbolt throw 20 mm | | | ■ | | U-Stulp 22 oder 24 mm ¹ U-shaped forend 22 or 24 mm ¹ | □ |
| Nuss 9 mm Follower 9 mm | | einteilig | geteilt | | Gesteuerter Fallenfeststeller (FS-Zulassung entfällt) Controlled latch bolt stop (Fire-rated approval not required) | □ |
| Fluchttürfunktion Emergency exit function | | | | E | Vorgerichtet für Schweizer Rundzylinder Ø 22 For Swiss round cylinder Ø 22 | □ |
| Umgekehrte Fluchttürfunktion Reverse emergency exit function | | | | - | Riegelüberwachung inkl. 10 m Kabel Deadbolt monitoring device including 10 m cable | □ |
| Falle umlegbar Reversible latch bolt | | | ■ | | Nussüberwachung inkl. 8 m Kabel Follower monitoring device including 8 m cable | □ |
| Falle vorstehend 3 oder 5 mm Latch bolt extended 3 or 5 mm | | | □ | | Schließbartüberwachung inkl. 10 m Kabel Cylinder cam monitoring incl. 10 m cable | - |
| Riegel vorstehend 3 oder 5 mm Deadbolt extended 3 or 5 mm | | | □ | | Renovierungsstulp Edelstahl rostfrei 380 mm Renovation forend stainless steel 380 mm | - |
| Stulp Edelstahl rostfrei Forend stainless steel Falle & Riegel vernickelt Latch bolt & deadbolt nickel-plated | | | | ■ | Passende Gegenkästen auf Seite Suitable lock cases on page | 236 - 241 |

■ Standardausführung Standard design □ Sonderausführung Special design

¹ Bei U-Stulpen ändert sich das Dornmaß um -1 mm / Alle U-Stulpen werden mit Endkappen geliefert
Backset changes by -1 mm for U-shaped forends / All U-shaped forends are delivered with end caps



Einsteckschloss mit Fluchttürfunktion für **zweiflügelige** Rohrrahmen-türen, integrierte Funktion „steckender Schlüssel“. Ohne Wechsel, Richtungsangabe erforderlich, 1-tourig, Schlosskasten komplett verzinkt, für Profilzylinder vorgerichtet. Geeignet für den Einsatz in Türen für einbruchhemmende Elemente nach DIN EN 1627-1630 und bei Vorgaben nach VOB Teil C. Zertifiziert nach EN 179, EN 1125 und EN 12209. Feuerschutz geprüft nach EN 1634-1 und DIN 4102-18.

Mortise lock with emergency exit function for **double-leaf** tubular frame doors, integrated "inserted key" function. Without latch lever, direction must be stated, 1-turn, fully galvanised lock case, for profile cylinders. Suitable for use in doors for burglar-resistant elements according to DIN EN 1627-1630 and for specifications according to VOB Section C. Certified according to EN 179, EN 1125 and EN 12209. Fire protection tested according to EN 1634-1 and DIN 4102-18.

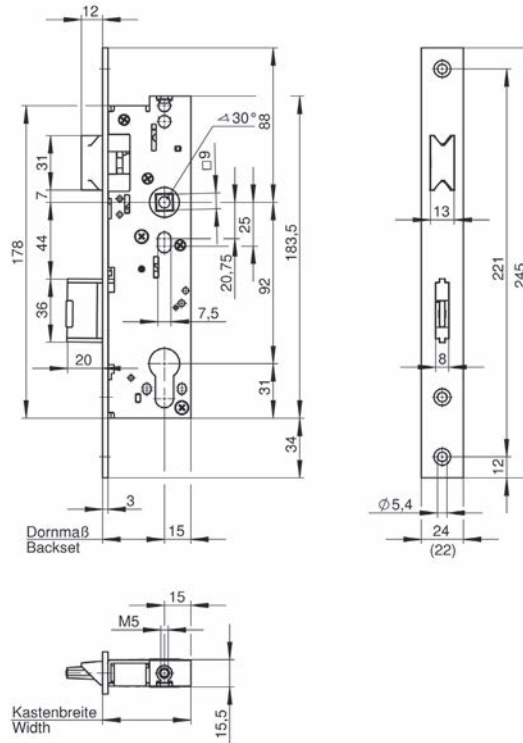
| 6678 Merkmale und Sonderausführungen Standard designs and special designs | | | | | | |
|--|----|-----------|---------|----|--|-----------|
| Dornmaß in mm Backset in mm | 30 | 35 | 40 | 45 | Flachstulp 24 mm Flat forend 24 mm | ■ |
| Kastenbreite in mm Width of lock case in mm | 45 | 50 | 55 | 60 | Flachstulp 22 mm Flat forend 22 mm | □ |
| Riegelausschluss 20 mm Deadbolt throw 20 mm | | | ■ | | U-Stulp 22 oder 24 mm ¹ U-shaped forend 22 or 24 mm ¹ | □ |
| Nuss 9 mm Follower 9 mm | | einteilig | geteilt | | Gesteuerter Fallenfeststeller (FS-Zulassung entfällt) Controlled latch bolt stop (Fire-rated approval not required) | - |
| Fluchttürfunktion Emergency exit function | | | B | | Vorgerichtet für Schweizer Rundzylinder Ø 22 For Swiss round cylinder Ø 22 | □ |
| Umgekehrte Fluchttürfunktion Reverse emergency exit function | | | - | | Riegelüberwachung inkl. 10 m Kabel Deadbolt monitoring device including 10 m cable | □ |
| Falle umlegbar Reversible latch bolt | | | - | | Nussüberwachung inkl. 8 m Kabel Follower monitoring device including 8 m cable | □ |
| Falle vorstehend 3 oder 5 mm Latch bolt extended 3 or 5 mm | | | □ | | Schließbartüberwachung inkl. 10 m Kabel Cylinder cam monitoring incl. 10 m cable | - |
| Riegel vorstehend 3 oder 5 mm Deadbolt extended 3 or 5 mm | | | □ | | Renovierungsstulp Edelstahl rostfrei 380 mm Renovation forend stainless steel 380 mm | - |
| Stulp Edelstahl rostfrei Forend stainless steel Falle & Riegel vernickelt Latch bolt & deadbolt nickel-plated | | | ■ | | Passende Gegenkästen auf Seite Suitable lock cases on page | 236 - 241 |

■ Standardausführung Standard design □ Sonderausführung Special design

¹ Bei U-Stulpen ändert sich das Dornmaß um -1 mm / Alle U-Stulpen werden mit Endkappen geliefert
Backset changes by -1 mm for U-shaped forends / All U-shaped forends are delivered with end caps

678Z

Einsteckschloss mit Fluchttürfunktion für Obenverriegelung
Mortise lock with emergency exit function for top locking



Einsteckschloss mit Fluchttürfunktion für **zweiflügelige** Rohrrahmen Türen, vorbereitet für zusätzliche **Verriegelung nach oben**, integrierte Funktion „steckender Schlüssel“. Ohne Wechsel, Richtungsangabe erforderlich, 1-tourig, Schlosskasten komplett verzinkt, für Profilzylinder vorbereitet. Geeignet für den Einsatz in Türen für einbruchhemmende Elemente nach DIN EN 1627-1630 und bei Vorgaben nach VOB Teil C. Zertifiziert nach EN 179, EN 1125 und EN 12209. Feuerschutz geprüft nach EN 1634-1 und DIN 4102-18.

Mortise lock with emergency exit function for **double-leaf** tubular frame doors, designed for additional **top shoot bolt**, integrated “inserted key” function. Without latch lever, direction must be stated, 1-turn, fully galvanised lock case, for profile cylinders. Suitable for use in doors for burglar-resistant elements according to DIN EN 1627-1630 and for specifications according to VOB Section C. Certified according to EN 179, EN 1125 and EN 12209. Fire protection tested according to EN 1634-1 and DIN 4102-18.

| 678Z Merkmale und Sonderausführungen Standard designs and special designs | | | | | | |
|--|----|-----------|---------|----|--|-----------|
| Dornmaß in mm Backset in mm | 30 | 35 | 40 | 45 | Flachstulp 24 mm Flat forend 24 mm | ■ |
| Kastenbreite in mm Width of lock case in mm | 45 | 50 | 55 | 60 | Flachstulp 22 mm Flat forend 22 mm | □ |
| Riegelausschluss 20 mm Deadbolt throw 20 mm | | | ■ | | U-Stulp 22 oder 24 mm ¹ U-shaped forend 22 or 24 mm ¹ | □ |
| Nuss 9 mm Follower 9 mm | | einteilig | geteilt | | Gesteuerter Fallenfeststeller (FS-Zulassung entfällt) Controlled latch bolt stop (Fire-rated approval not required) | - |
| Fluchttürfunktion Emergency exit function | | | B | | Vorgerichtet für Schweizer Rundzylinder Ø 22 For Swiss round cylinder Ø 22 | □ |
| Umgekehrte Fluchttürfunktion Reverse emergency exit function | | | - | | Riegelüberwachung inkl. 10 m Kabel Deadbolt monitoring device including 10 m cable | □ |
| Falle umlegbar Reversible latch bolt | | | - | | Nussüberwachung inkl. 8 m Kabel Follower monitoring device including 8 m cable | □ |
| Falle vorstehend 3 oder 5 mm Latch bolt extended 3 or 5 mm | | | □ | | Schließbartüberwachung inkl. 10 m Kabel Cylinder cam monitoring incl. 10 m cable | - |
| Riegel vorstehend 3 oder 5 mm Deadbolt extended 3 or 5 mm | | | □ | | Renovierungsstulp Edelstahl rostfrei 380 mm Renovation forend stainless steel 380 mm | - |
| Stulp Edelstahl rostfrei Forend stainless steel Falle & Riegel vernickelt Latch bolt & deadbolt nickel-plated | | | ■ | | Passende Gegenkästen auf Seite Suitable lock cases on page | 236 - 241 |

■ Standardausführung Standard design
□ Sonderausführung Special design

¹ Bei U-Stulpen ändert sich das Dornmaß um -1 mm / Alle U-Stulpen werden mit Endkappen geliefert
Backset changes by -1 mm for U-shaped forends / All U-shaped forends are delivered with end caps



WILKA®
ROSLIFER
STAINLESS STEEL

WILKA®
ROSLIFER

PANIK
Do 9.10

MADE IN
GERMANY

CE
0332

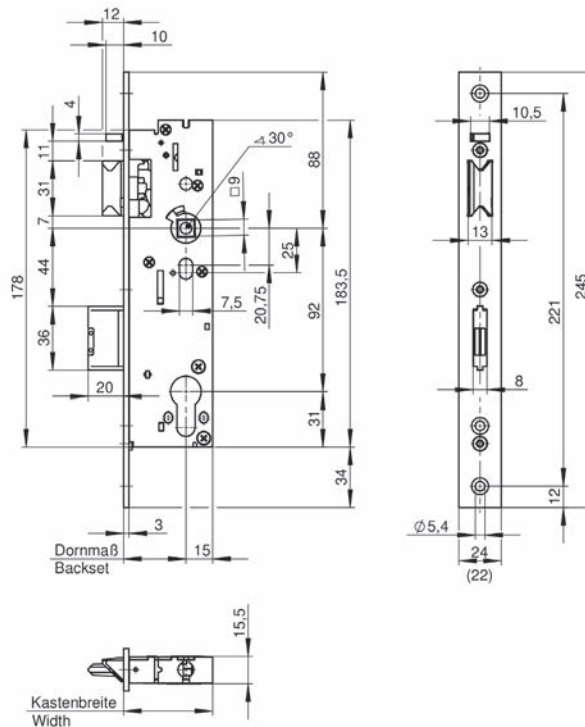


EN 179:2008
37701351AA
EN 125:2008
37701321A/BA

PANIK
YZ

EN 179:2008
37701351AC

EN 125:2008
37701321A/BC
CE
0432



Selbstverriegelndes Einsteckschloss mit Fluchttürfunktion für **einflügelige** Rohrrahmentüren, Richtungsangabe erforderlich, Schlosskasten komplett verzinkt, für Profilzylinder vorgerichtet. Geeignet für den Einsatz in Türen für einbruchhemmende Elemente nach DIN EN 1627-1630 und bei Vorgaben nach VOB Teil C. Zertifiziert nach EN 179, EN 1125 und EN 12209. Feuerschutz geprüft nach EN 1634-1 und DIN 4102-18.

Self-locking mortise lock with emergency exit function for **single-leaf** tubular frame doors, direction must be stated, fully galvanised lock case, for profile cylinders. Suitable for use in doors for burglar-resistant elements according to DIN EN 1627-1630 and for specifications according to VOB Section C. Certified according to EN 179, EN 1125 and EN 12209. Fire protection tested according to EN 1634-1 and DIN 4102-18.

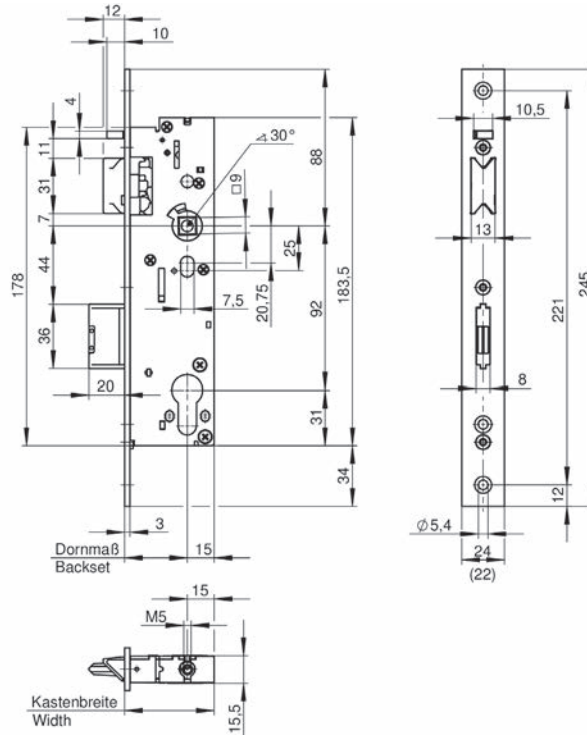
| 7687 Merkmale und Sonderausführungen Standard designs and special designs | | | | | | |
|--|-----------|---------|----|----|--|------------------------|
| Dornmaß in mm Backset in mm | 30 | 35 | 40 | 45 | Flachstulp 24 mm Flat forend 24 mm | ■ |
| Kastenbreite in mm Width of lock case in mm | 45 | 50 | 55 | 60 | Flachstulp 22 mm Flat forend 22 mm | □ |
| Riegelausschluss 20 mm Deadbolt throw 20 mm | | | ■ | | U-Stulp 22 oder 24 mm ¹ U-shaped forend 22 or 24 mm ¹ | □ |
| Nuss 9 mm Follower 9 mm | einteilig | geteilt | | | Gesteuerter Fallenfeststeller (FS-Zulassung entfällt) Controlled latch bolt stop (Fire-rated approval not required) | - |
| Fluchttürfunktion Emergency exit function | | | | C | Vorgerichtet für Schweizer Rundzylinder Ø 22 For Swiss round cylinder Ø 22 | □ |
| Umgekehrte Fluchttürfunktion Reverse emergency exit function | | | □ | | Riegelüberwachung inkl. 10 m Kabel Deadbolt monitoring device including 10 m cable | □ |
| Falle umlegbar Reversible latch bolt | | | - | | Nussüberwachung inkl. 8 m Kabel Follower monitoring device including 8 m cable | □ |
| Falle und Steuerfalle vorstehend 3 oder 5 mm Latch bolt and control latch extended 3 or 5 mm | | | □ | | Schließbartüberwachung inkl. 10 m Kabel Cylinder cam monitoring incl. 10 m cable | □ |
| Riegel vorstehend 3 oder 5 mm Dadbolt extended 3 or 5 mm | | | □ | | Renovierungsstulp Edelstahl rostfrei 380 mm Renovation forend stainless steel 380 mm | □ |
| Stulp Edelstahl rostfrei Forend stainless steel Falle & Riegel vernickelt Latch bolt & deadbolt nickel-plated | | | ■ | | Passende Schließbleche auf Seite Suitable striking plates on page | 360 - 362 369 - 370 |

■ Standardausführung Standard design
□ Sonderausführung Special design

¹ Bei U-Stulpen ändert sich das Dornmaß um -1 mm / Alle U-Stulpen werden mit Endkappen geliefert
Backset changes by -1 mm for U-shaped forends / All U-shaped forends are delivered with end caps

787Z

Selbstverriegelndes Einsteckschloss mit Fluchttürfunktion für Obenverriegelung Self-locking mortise lock with emergency exit function for top locking



Selbstverriegelndes Einsteckschloss mit Fluchttürfunktion für **einflügelige** Rohrrahmentüren, vorgefertigt für zusätzliche **Verriegelung nach oben**. Richtungsangabe erforderlich, Schlosskasten komplett verzinkt, für Profilzylinder vorgefertigt. Geeignet für den Einsatz in Türen für einbruchhemmende Elemente nach DIN EN 1627-1630 und bei Vorgaben nach VOB Teil C. Zertifiziert nach EN 179, EN 1125 und EN 12209. Feuer-schutz geprüft nach EN 1634-1 und DIN 4102-18.

Self-locking mortise lock with emergency exit function for **single-leaf** tubular frame doors, designed for additional **top shoot bolt**. Direction must be stated, fully galvanised lock case, for profile cylinders. Suitable for use in doors for burglar-resistant elements according to DIN EN 1627-1630 and for specifications according to VOB Section C. Certified according to EN 179, EN 1125 and EN 12209. Fire protection tested according to EN 1634-1 and DIN 4102-18.

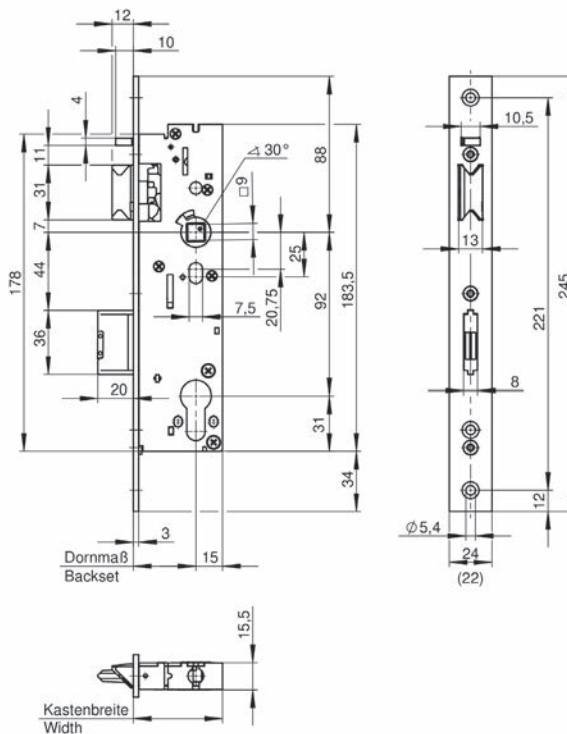
11

| 787Z Merkmale und Sonderausführungen Standard designs and special designs | | | | | | |
|--|----|-----------|---------|----|--|-----------|
| Dornmaß in mm Backset in mm | 30 | 35 | 40 | 45 | Flachstulp 24 mm Flat forend 24 mm | ■ |
| Kastenbreite in mm Width of lock case in mm | 45 | 50 | 55 | 60 | Flachstulp 22 mm Flat forend 22 mm | □ |
| Riegelausschluss 20 mm Deadbolt throw 20 mm | | | | | U-Stulp 22 oder 24 mm ¹ U-shaped forend 22 or 24 mm ¹ | □ |
| Nuss 9 mm Follower 9 mm | | einteilig | geteilt | | Gesteuerter Fallenfeststeller (FS-Zulassung entfällt) Controlled latch bolt stop (Fire-rated approval not required) | - |
| Fluchttürfunktion Emergency exit function | | | | C | Vorgerichtet für Schweizer Rundzylinder Ø 22 For Swiss round cylinder Ø 22 | □ |
| Umgekehrte Fluchttürfunktion Reverse emergency exit function | | | | | Riegelüberwachung inkl. 10 m Kabel Deadbolt monitoring device including 10 m cable | □ |
| Falle umlegbar Reversible latch bolt | | | | - | Nussüberwachung inkl. 8 m Kabel Follower monitoring device including 8 m cable | □ |
| Falle und Steuerfalle vorstehend 3 oder 5 mm Latch bolt and control latch extended 3 or 5 mm | | | | | Schließbartüberwachung inkl. 10 m Kabel Cylinder cam monitoring incl. 10 m cable | □ |
| Riegel vorstehend 3 oder 5 mm Deadbolt extended 3 or 5 mm | | | | | Renovierungsstulp Edelstahl rostfrei 380 mm Renovation forend stainless steel 380 mm | - |
| Stulp Edelstahl rostfrei Forend stainless steel Falle & Riegel vernickelt Latch bolt & deadbolt nickel-plated | | | | | Passende Schließbleche auf Seite Suitable striking plates on page | 360 - 362 |

■ Standardausführung
Standard design

□ Sonderausführung
Special design

¹ Bei U-Stulpen ändert sich das Dornmaß um -1 mm / Alle U-Stulpen werden mit Endkappen geliefert
Backset changes by -1 mm for U-shaped forends / All U-shaped forends are delivered with end caps



Selbstverriegelndes Einsteckschloss mit Fluchttürfunktion für **einflügelige** Rohrrahmen Türen, mit Wechsel, Auslieferung in DL, Schlosskasten komplett verzinkt, durchgehende Schraublöcher, für Profilzylinder vorbereitet. Geeignet für den Einsatz in Türen für einbruchhemmende Elemente nach DIN EN 1627-1630 und bei Vorgaben nach VOB Teil C. Zertifiziert nach EN 179, EN 1125 und EN 12209. Feuerschutz geprüft nach EN 1634-1 und DIN 4102-18.

Self-locking mortise lock with emergency exit function for **single-leaf** tubular frame doors, with retraction of the latch bolt using the key, delivered as DIN left, fully galvanised lock case, full length screw holes, for profile cylinders. Suitable for use in doors for burglar-resistant elements according to DIN EN 1627-1630 and for specifications according to VOB Section C. Certified according to EN 179, EN 1125 and EN 12209. Fire protection tested according to EN 1634-1 and DIN 4102-18.

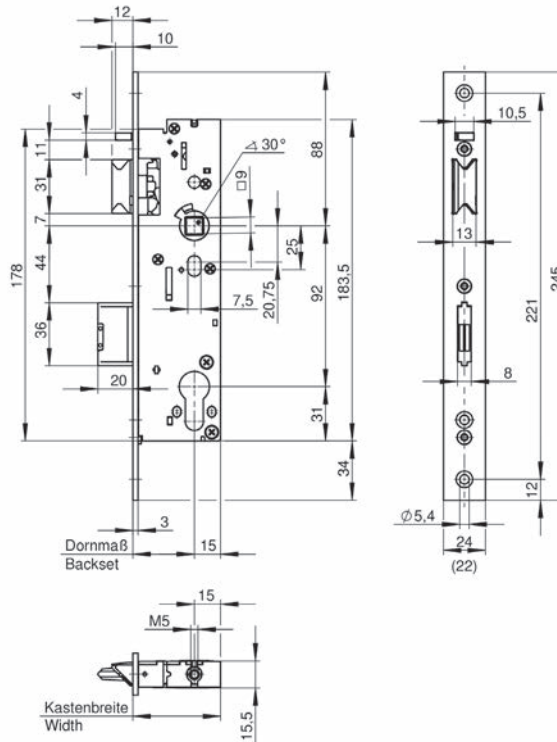
| 7667 Merkmale und Sonderausführungen Standard designs and special designs | | | | | | |
|--|----|-----------|---------|----|--|------------------------|
| Dornmaß in mm Backset in mm | 30 | 35 | 40 | 45 | Flachstulp 24 mm Flat forend 24 mm | ■ |
| Kastenbreite in mm Width of lock case in mm | 45 | 50 | 55 | 60 | Flachstulp 22 mm Flat forend 22 mm | □ |
| Riegelausschluss 20 mm Deadbolt throw 20 mm | | | ■ | | U-Stulp 22 oder 24 mm ¹ U-shaped forend 22 or 24 mm ¹ | □ |
| Nuss 9 mm Follower 9 mm | | einteilig | geteilt | | Gesteuerter Fallenfeststeller (FS-Zulassung entfällt) Controlled latch bolt stop (Fire-rated approval not required) | □ |
| Fluchttürfunktion Emergency exit function | | | | E | Vorgerichtet für Schweizer Rundzylinder Ø 22 For Swiss round cylinder Ø 22 | □ |
| Umgekehrte Fluchttürfunktion Reverse emergency exit function | | | | - | Riegelüberwachung inkl. 10 m Kabel Deadbolt monitoring device including 10 m cable | □ |
| Falle umlegbar Reversible latch bolt | | | ■ | | Nussüberwachung inkl. 8 m Kabel Follower monitoring device including 8 m cable | □ |
| Falle und Steuerfalle vorstehend 3 oder 5 mm Latch bolt and control latch extended 3 or 5 mm | | | □ | | Schließbartüberwachung inkl. 10 m Kabel Cylinder cam monitoring incl. 10 m cable | □ |
| Riegel vorstehend 3 oder 5 mm Dobolt extended 3 or 5 mm | | | □ | | Renovierungsstulp Edelstahl rostfrei 380 mm Renovation forend stainless steel 380 mm | □ |
| Stulp Edelstahl rostfrei Forend stainless steel Falle & Riegel vernickelt Latch bolt & deadbolt nickel-plated | | | | ■ | Passende Schließbleche auf Seite Suitable striking plates on page | 360 - 362 369 - 370 |

■ Standardausführung Standard design □ Sonderausführung Special design

¹ Bei U-Stulpen ändert sich das Dornmaß um -1 mm / Alle U-Stulpen werden mit Endkappen geliefert
Backset changes by -1 mm for U-shaped forends / All U-shaped forends are delivered with end caps

767Z

Selbstverriegelndes Einsteckschloss mit Fluchttürfunktion für Obenverriegelung
Self-locking mortise lock with emergency exit function for top locking



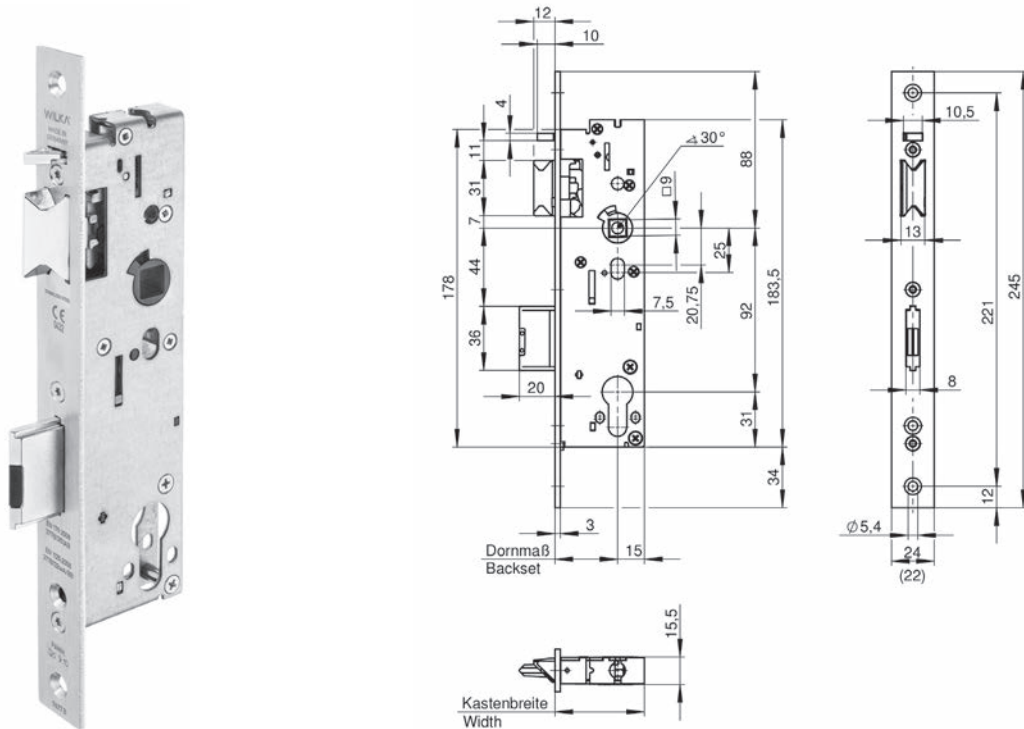
Selbstverriegelndes Einsteckschloss mit Fluchttürfunktion für **einflügelige** Rohrrahmentüren, vorgerichtet für zusätzliche **Verriegelung nach oben**. Mit Wechsel, Auslieferung in DL, Schlosskasten komplett verzinkt, für Profilzylinder vorgerichtet. Geeignet für den Einsatz in Türen für einbruchhemmende Elemente nach DIN EN 1627-1630 und bei Vorgaben nach VOB Teil C. Zertifiziert nach EN 179, EN 1125 und EN 12209. Feuerschutz geprüft nach EN 1634-1 und DIN 4102-18.

Self-locking mortise lock with emergency exit function for **single-leaf** tubular frame doors, designed for additional **top shoot bolt**. Retraction of the latch bolt using the key, delivered as DIN left, fully galvanised lock case, for profile cylinders. Suitable for use in doors for burglar-resistant elements according to DIN EN 1627-1630 and for specifications according to VOB Section C. Certified according to EN 179, EN 1125 and EN 12209. Fire protection tested according to EN 1634-1 and DIN 4102-18.

| 767Z Merkmale und Sonderausführungen Standard designs and special designs | | | | | | |
|--|-----------|---------|----|----|--|-----------|
| Dornmaß in mm Backset in mm | 30 | 35 | 40 | 45 | Flachstulp 24 mm Flat forend 24 mm | ■ |
| Kastenbreite in mm Width of lock case in mm | 45 | 50 | 55 | 60 | Flachstulp 22 mm Flat forend 22 mm | □ |
| Riegelausschluss 20 mm Deadbolt throw 20 mm | | | ■ | | U-Stulp 22 oder 24 mm ¹ U-shaped forend 22 or 24 mm ¹ | □ |
| Nuss 9 mm Follower 9 mm | einteilig | geteilt | ■ | - | Gesteuerter Fallenfeststeller (FS-Zulassung entfällt) Controlled latch bolt stop (Fire-rated approval not required) | □ |
| Fluchttürfunktion Emergency exit function | | | | E | Vorgerichtet für Schweizer Rundzylinder Ø 22 For Swiss round cylinder Ø 22 | □ |
| Umgekehrte Fluchttürfunktion Reverse emergency exit function | | | | - | Riegelüberwachung inkl. 10 m Kabel Deadbolt monitoring device including 10 m cable | □ |
| Falle umlegbar Reversible latch bolt | | | ■ | | Nussüberwachung inkl. 8 m Kabel Follower monitoring device including 8 m cable | □ |
| Falle und Steuerfalle vorstehend 3 oder 5 mm Latch bolt and control latch extended 3 or 5 mm | | | □ | | Schließbartüberwachung inkl. 10 m Kabel Cylinder cam monitoring incl. 10 m cable | □ |
| Riegel vorstehend 3 oder 5 mm Deadbolt extended 3 or 5 mm | | | □ | | Renovierungsstulp Edelstahl rostfrei 380 mm Renovation forend stainless steel 380 mm | - |
| Stulp Edelstahl rostfrei Forend stainless steel Falle & Riegel vernickelt Latch bolt & deadbolt nickel-plated | | | ■ | | Passende Schließbleche auf Seite Suitable striking plates on page | 360 - 362 |

■ Standardausführung Standard design □ Sonderausführung Special design

¹ Bei U-Stulpen ändert sich das Dornmaß um -1 mm / Alle U-Stulpen werden mit Endkappen geliefert
Backset changes by -1 mm for U-shaped forends / All U-shaped forends are delivered with end caps



Selbstverriegelndes Einsteckschloss mit Fluchttürfunktion für **einflügelige** Rohrrahmentüren, ohne Wechsel, Richtungsangabe erforderlich, Schlosskasten komplett verzinkt, für Profilzylinder vorgerichtet. Geeignet für den Einsatz in Türen für einbruchhemmende Elemente nach DIN EN 1627-1630 und bei Vorgaben nach VOB Teil C. Zertifiziert nach EN 179, EN 1125 und EN 12209. Feuerschutz geprüft nach EN 1634-1 und DIN 4102-18.

Self-locking mortise lock with emergency exit function for **single-leaf** tubular frame doors, without latch lever, direction must be stated, fully galvanised lock case, for profile cylinders. Suitable for use in doors for burglar-resistant elements according to DIN EN 1627-1630 and for specifications according to VOB Section C. Certified according to EN 179, EN 1125 and EN 12209. Fire protection tested according to EN 1634-1 and DIN 4102-18.

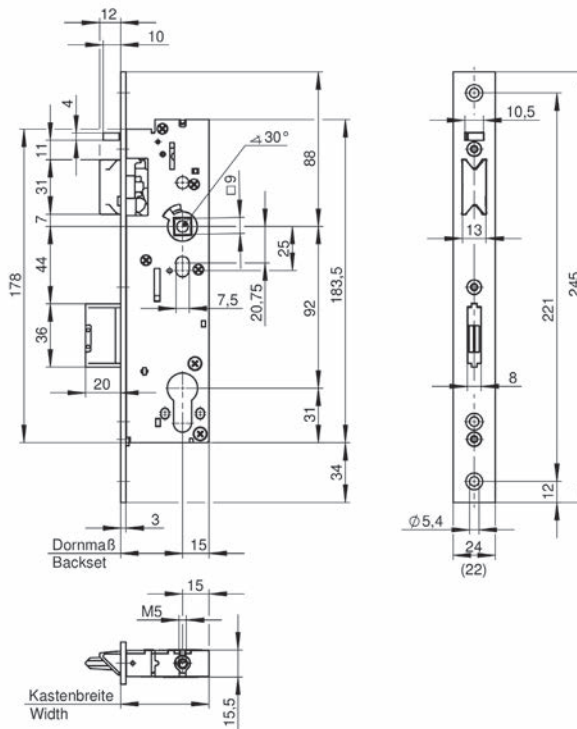
| 7677 Merkmale und Sonderausführungen Standard designs and special designs | | | | | | |
|--|----|-----------|---------|----|--|------------------------|
| Dornmaß in mm Backset in mm | 30 | 35 | 40 | 45 | Flachstulp 24 mm Flat forend 24 mm | ■ |
| Kastenbreite in mm Width of lock case in mm | 45 | 50 | 55 | 60 | Flachstulp 22 mm Flat forend 22 mm | □ |
| Riegelausschluss 20 mm Deadbolt throw 20 mm | | | ■ | | U-Stulp 22 oder 24 mm ¹ U-shaped forend 22 or 24 mm ¹ | □ |
| Nuss 9 mm Follower 9 mm | | einteilig | geteilt | | Gesteuerter Fallenfeststeller (FS-Zulassung entfällt) Controlled latch bolt stop (Fire-rated approval not required) | - |
| Fluchttürfunktion Emergency exit function | | | B | | Vorgerichtet für Schweizer Rundzylinder Ø 22 For Swiss round cylinder Ø 22 | □ |
| Umgekehrte Fluchttürfunktion Reverse emergency exit function | | | □ | | Riegelüberwachung inkl. 10 m Kabel Deadbolt monitoring device including 10 m cable | □ |
| Falle umlegbar Reversible latch bolt | | | - | | Nussüberwachung inkl. 8 m Kabel Follower monitoring device including 8 m cable | □ |
| Falle und Steuerfalle vorstehend 3 oder 5 mm Latch bolt and control latch extended 3 or 5 mm | | | □ | | Schließbartüberwachung inkl. 10 m Kabel Cylinder cam monitoring incl. 10 m cable | □ |
| Riegel vorstehend 3 oder 5 mm Deadbolt extended 3 or 5 mm | | | □ | | Renovierungsstulp Edelstahl rostfrei 380 mm Renovation forend stainless steel 380 mm | □ |
| Stulp Edelstahl rostfrei Forend stainless steel Falle & Riegel vernickelt Latch bolt & deadbolt nickel-plated | | | ■ | | Passende Schließbleche auf Seite Suitable striking plates on page | 360 - 362 369 - 370 |

■ Standardausführung Standard design
□ Sonderausführung Special design

¹ Bei U-Stulpen ändert sich das Dornmaß um -1 mm / Alle U-Stulpen werden mit Endkappen geliefert
Backset changes by -1 mm for U-shaped forends / All U-shaped forends are delivered with end caps

777Z

Selbstverriegelndes Einsteckschloss mit Fluchttürfunktion für Obenverriegelung
Self-locking mortise lock with emergency exit function for top locking



Selbstverriegelndes Einsteckschloss mit Fluchttürfunktion für **einflügelige** Rohrrahmentüren, vorgefertigt für zusätzliche **Verriegelung nach oben**. Ohne Wechsel, Richtungsangabe erforderlich, Schlosskasten komplett verzinkt, für Profilzylinder vorgefertigt. Geeignet für den Einsatz in Türen für einbruchhemmende Elemente nach DIN EN 1627-1630 und bei Vorgaben nach VOB Teil C. Zertifiziert nach EN 179, EN 1125 und EN 12209. Feuerschutz geprüft nach EN 1634-1 und DIN 4102-18.

Self-locking mortise lock with emergency exit function for **single-leaf** tubular frame doors, designed for additional **top shoot bolt**. Without latch lever, direction must be stated, fully galvanised lock case, for profile cylinders. Suitable for use in doors for burglar-resistant elements according to DIN EN 1627-1630 and for specifications according to VOB Section C. Certified according to EN 179, EN 1125 and EN 12209. Fire protection tested according to EN 1634-1 and DIN 4102-18.

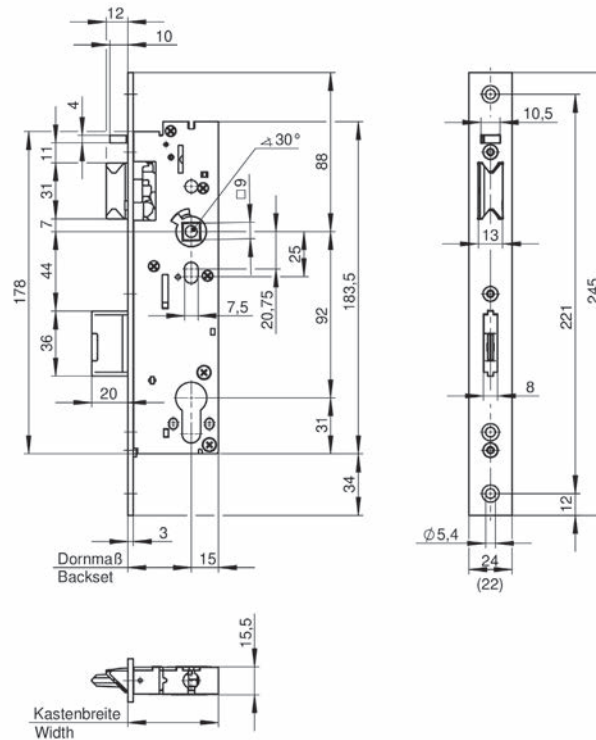
11

777Z Merkmale und Sonderausführungen | Standard designs and special designs

| | | | | | | |
|--|----|-----------|---------|----|--|-----------|
| Dornmaß in mm Backset in mm | 30 | 35 | 40 | 45 | Flachstulp 24 mm Flat forend 24 mm | ■ |
| Kastenbreite in mm Width of lock case in mm | 45 | 50 | 55 | 60 | Flachstulp 22 mm Flat forend 22 mm | □ |
| Riegelausschluss 20 mm Deadbolt throw 20 mm | | | | | U-Stulp 22 oder 24 mm ¹ U-shaped forend 22 or 24 mm ¹ | □ |
| Nuss 9 mm Follower 9 mm | | einteilig | geteilt | | Gesteuerter Fallenfeststeller (FS-Zulassung entfällt) Controlled latch bolt stop (Fire-rated approval not required) | - |
| Fluchttürfunktion Emergency exit function | | | | B | Vorgefertigt für Schweizer Rundzylinder Ø 22 For Swiss round cylinder Ø 22 | □ |
| Umgekehrte Fluchttürfunktion Reverse emergency exit function | | | | | Riegelüberwachung inkl. 10 m Kabel Deadbolt monitoring device including 10 m cable | □ |
| Falle umlegbar Reversible latch bolt | | | | - | Nussüberwachung inkl. 8 m Kabel Follower monitoring device including 8 m cable | □ |
| Falle und Steuerfalle vorstehend 3 oder 5 mm Latch bolt and control latch extended 3 or 5 mm | | | | | Schließbartüberwachung inkl. 10 m Kabel Cylinder cam monitoring incl. 10 m cable | □ |
| Riegel vorstehend 3 oder 5 mm Deadbolt extended 3 or 5 mm | | | | | Renovierungsstulp Edelstahl rostfrei 380 mm Renovation forend stainless steel 380 mm | - |
| Stulp Edelstahl rostfrei Forend stainless steel Falle & Riegel vernickelt Latch bolt & deadbolt nickel-plated | | | | | Passende Schließbleche auf Seite Suitable striking plates on page | 360 - 362 |

■ Standardausführung
Standard design
□ Sonderausführung
Special design

¹ Bei U-Stulpen ändert sich das Dornmaß um -1 mm / Alle U-Stulpen werden mit Endkappen geliefert
Backset changes by -1 mm for U-shaped forends / All U-shaped forends are delivered with end caps



Selbstverriegelndes Einsteckschloss mit Fluchttürfunktion für **zweiflügelige** Rohrrahmen Türen, Richtungsangabe erforderlich, Schlosskasten komplett verzinkt, für Profilzylinder vorgerichtet. Geeignet für den Einsatz in Türen für einbruchhemmende Elemente nach DIN EN 1627-1630 und bei Vorgaben nach VOB Teil C. Zertifiziert nach EN 179, EN 1125 und 12209. Feuerschutz geprüft nach EN 1634-1 und DIN 4102-18.

Self-locking mortise lock with emergency exit function for **double-leaf** tubular frame doors, direction must be stated, fully galvanised lock case, for profile cylinders. Suitable for use in doors for burglar-resistant elements according to DIN EN 1627-1630 and for specifications according to VOB Section C. Certified according to EN 179, EN 1125 and EN 12209. Fire protection tested according to EN 1634-1 and DIN 4102-18.

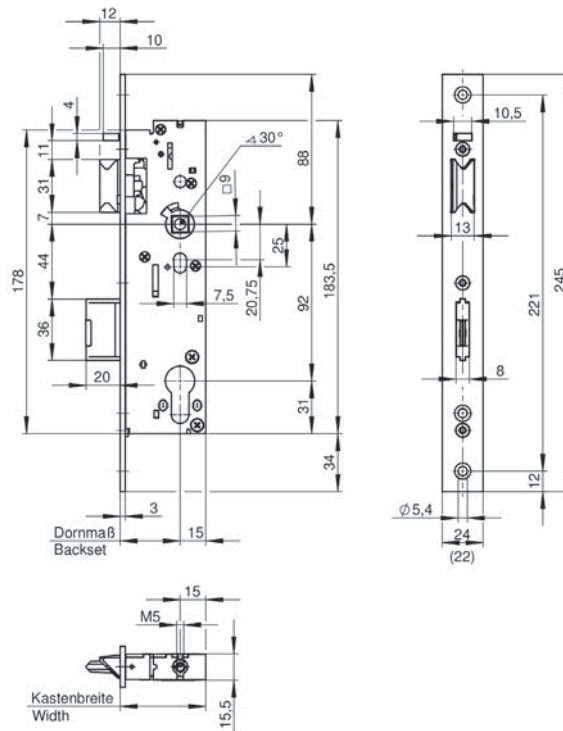
| 7688 Merkmale und Sonderausführungen Standard designs and special designs | | | | | | |
|--|----|-----------|---------|----|--|-----------|
| Dornmaß in mm Backset in mm | 30 | 35 | 40 | 45 | Flachstulp 24 mm Flat forend 24 mm | ■ |
| Kastenbreite in mm Width of lock case in mm | 45 | 50 | 55 | 60 | Flachstulp 22 mm Flat forend 22 mm | □ |
| Riegelausschluss 20 mm Deadbolt throw 20 mm | | | | | U-Stulp 22 oder 24 mm ¹ U-shaped forend 22 or 24 mm ¹ | □ |
| Nuss 9 mm Follower 9 mm | | einteilig | geteilt | | Gesteuerter Fallenfeststeller (FS-Zulassung entfällt) Controlled latch bolt stop (Fire-rated approval not required) | - |
| Fluchttürfunktion Emergency exit function | | | | C | Vorgerichtet für Schweizer Rundzylinder Ø 22 For Swiss round cylinder Ø 22 | □ |
| Umgekehrte Fluchttürfunktion Reverse emergency exit function | | | | - | Riegelüberwachung inkl. 10 m Kabel Deadbolt monitoring device including 10 m cable | □ |
| Falle umlegbar Reversible latch bolt | | | | - | Nussüberwachung inkl. 8 m Kabel Follower monitoring device including 8 m cable | □ |
| Falle und Steuerfalle vorstehend 3 oder 5 mm Latch bolt and control latch extended 3 or 5 mm | | | | □ | Schließbartüberwachung inkl. 10 m Kabel Cylinder cam monitoring incl. 10 m cable | □ |
| Riegel vorstehend 3 oder 5 mm Deadbolt extended 3 or 5 mm | | | | □ | Renovierungsstulp Edelstahl rostfrei 380 mm Renovation forend stainless steel 380 mm | - |
| Stulp Edelstahl rostfrei Forend stainless steel Falle & Riegel vernickelt Latch bolt & deadbolt nickel-plated | | | | ■ | Passende Gegenkästen auf Seite Suitable lock cases on page | 236 - 237 |

■ Standardausführung Standard design
□ Sonderausführung Special design

¹ Bei U-Stulpen ändert sich das Dornmaß um -1 mm / Alle U-Stulpen werden mit Endkappen geliefert
Backset changes by -1 mm for U-shaped forends / All U-shaped forends are delivered with end caps

788Z

Selbstverriegelndes Einsteckschloss mit Fluchttürfunktion für Obenverriegelung
Self-locking mortise lock with emergency exit function for top locking



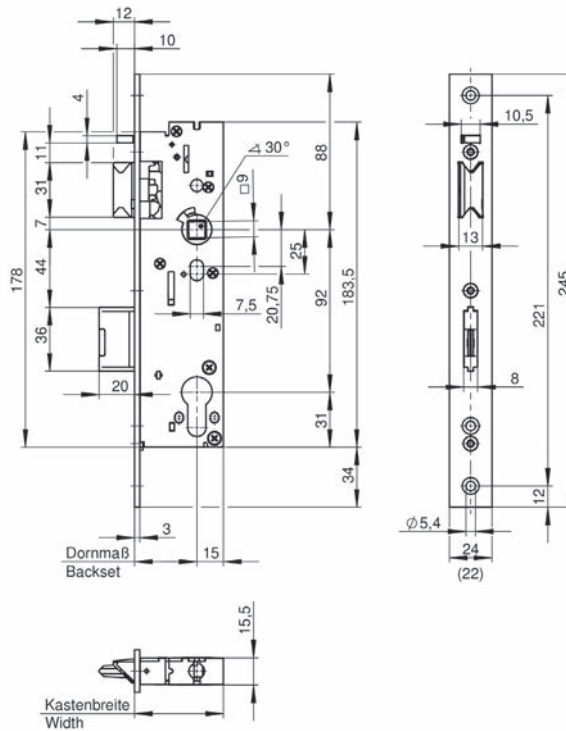
Selbstverriegelndes Einsteckschloss mit Fluchttürfunktion für **zweiflügelige** Rohrrahmen Türen, vorgerichtet für zusätzliche **Verriegelung nach oben**. Richtungsangabe erforderlich, Schlosskasten komplett verzinkt, für Profilzylinder vorgerichtet. Geeignet für den Einsatz in Türen für einbruchhemmende Elemente nach DIN EN 1627-1630 und bei Vorgaben nach VOB Teil C. Zertifiziert nach EN 179, EN 1125 und 12209. Feuerschutz geprüft nach EN 1634-1 und DIN 4102-18.

Self-locking mortise lock with emergency exit function for **double-leaf** tubular frame doors, designed for additional **top-shoot bolt**. Direction must be stated, fully galvanised lock case, for profile cylinders. Suitable for use in doors for burglar-resistant elements according to DIN EN 1627-1630 and for specifications according to VOB Section C. Certified according to EN 179, EN 1125 and EN 12209. Fire protection tested according to EN 1634-1 and DIN 4102-18.

| 788Z Merkmale und Sonderausführungen Standard designs and special designs | | | | | | |
|--|----|-----------|---------|----|--|-----------|
| Dornmaß in mm Backset in mm | 30 | 35 | 40 | 45 | Flachstulp 24 mm Flat forend 24 mm | ■ |
| Kastenbreite in mm Width of lock case in mm | 45 | 50 | 55 | 60 | Flachstulp 22 mm Flat forend 22 mm | □ |
| Riegelausschluss 20 mm Deadbolt throw 20 mm | | | ■ | | U-Stulp 22 oder 24 mm ¹ U-shaped forend 22 or 24 mm ¹ | □ |
| Nuss 9 mm Follower 9 mm | | einteilig | geteilt | | Gesteuerter Fallenfeststeller (FS-Zulassung entfällt) Controlled latch bolt stop (Fire-rated approval not required) | - |
| Fluchttürfunktion Emergency exit function | | | | C | Vorgerichtet für Schweizer Rundzylinder Ø 22 For Swiss round cylinder Ø 22 | □ |
| Umgekehrte Fluchttürfunktion Reverse emergency exit function | | | | - | Riegelüberwachung inkl. 10 m Kabel Deadbolt monitoring device including 10 m cable | □ |
| Falle umlegbar Reversible latch bolt | | | | - | Nussüberwachung inkl. 8 m Kabel Follower monitoring device including 8 m cable | □ |
| Falle und Steuerfalle vorstehend 3 oder 5 mm Latch bolt and control latch extended 3 or 5 mm | | | □ | | Schließbartüberwachung inkl. 10 m Kabel Cylinder cam monitoring incl. 10 m cable | □ |
| Riegel vorstehend 3 oder 5 mm Deadbolt extended 3 or 5 mm | | | □ | | Renovierungsstulp Edelstahl rostfrei 380 mm Renovation forend stainless steel 380 mm | - |
| Stulp Edelstahl rostfrei Forend stainless steel Falle & Riegel vernickelt Latch bolt & deadbolt nickel-plated | | | ■ | | Passende Gegenkästen auf Seite Suitable lock cases on page | 236 - 237 |

■ Standardausführung Standard design
□ Sonderausführung Special design

¹ Bei U-Stulpen ändert sich das Dornmaß um -1 mm / Alle U-Stulpen werden mit Endkappen geliefert
Backset changes by -1 mm for U-shaped forends / All U-shaped forends are delivered with end caps



Einsteckschloss mit Fluchttürfunktion für **zweiflügelige** Rohrrahmen-türen, Stulp Mit Wechsel, Auslieferung in DL, Schlosskasten komplett verzinkt, für Profilzylinder vorbereitet. Geeignet für den Einsatz in Türen für einbruchhemmende Elemente nach DIN EN 1627-1630 und bei Vorgaben nach VOB Teil C. Zertifiziert nach EN 179, EN 1125 und EN 12209. Feuerschutz geprüft nach EN 1634-1 und DIN 4102-18.

Self-locking mortise lock with emergency exit function for **double-leaf** tubular frame doors. Retraction of the latch bolt using the key, delivered as DIN left, fully galvanised lock case, for profile cylinders. Suitable for use in doors for burglar-resistant elements according to DIN EN 1627-1630 and for specifications according to VOB Section C. Certified according to EN 179, EN 1125 and EN 12209. Fire protection tested according to EN 1634-1 and DIN 4102-18.

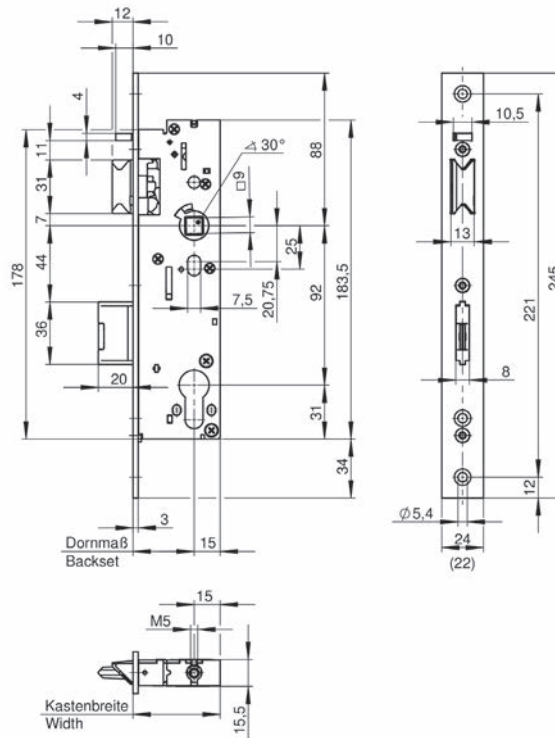
| 7668 Merkmale und Sonderausführungen Standard designs and special designs | | | | | | |
|--|----|-----------|---------|----|--|-----------|
| Dornmaß in mm Backset in mm | 30 | 35 | 40 | 45 | Flachstulp 24 mm Flat forend 24 mm | ■ |
| Kastenbreite in mm Width of lock case in mm | 45 | 50 | 55 | 60 | Flachstulp 22 mm Flat forend 22 mm | □ |
| Riegelausschluss 20 mm Deadbolt throw 20 mm | | | ■ | | U-Stulp 22 oder 24 mm ¹ U-shaped forend 22 or 24 mm ¹ | □ |
| Nuss 9 mm Follower 9 mm | | einteilig | geteilt | | Gesteuerter Fallenfeststeller (FS-Zulassung entfällt) Controlled latch bolt stop (Fire-rated approval not required) | □ |
| Fluchttürfunktion Emergency exit function | | | E | | Vorgerichtet für Schweizer Rundzylinder Ø 22 For Swiss round cylinder Ø 22 | □ |
| Umgekehrte Fluchttürfunktion Reverse emergency exit function | | | - | | Riegelüberwachung inkl. 10 m Kabel Deadbolt monitoring device including 10 m cable | □ |
| Falle umlegbar Reversible latch bolt | | | ■ | | Nussüberwachung inkl. 8 m Kabel Follower monitoring device including 8 m cable | □ |
| Falle und Steuerfalle vorstehend 3 oder 5 mm Latch bolt and control latch extended 3 or 5 mm | | | □ | | Schließbartüberwachung inkl. 10 m Kabel Cylinder cam monitoring incl. 10 m cable | □ |
| Riegel vorstehend 3 oder 5 mm Deadbolt extended 3 or 5 mm | | | □ | | Renovierungsstulp Edelstahl rostfrei 380 mm Renovation forend stainless steel 380 mm | - |
| Stulp Edelstahl rostfrei Forend stainless steel Falle & Riegel vernickelt Latch bolt & deadbolt nickel-plated | | | ■ | | Passende Gegenkästen auf Seite Suitable lock cases on page | 236 - 237 |

■ Standardausführung Standard design
□ Sonderausführung Special design

¹ Bei U-Stulpen ändert sich das Dornmaß um -1 mm / Alle U-Stulpen werden mit Endkappen geliefert
Backset changes by -1 mm for U-shaped forends / All U-shaped forends are delivered with end caps

768Z

Selbstverriegelndes Einsteckschloss mit Fluchttürfunktion für Obenverriegelung
Self-locking mortise lock with emergency exit function for top locking



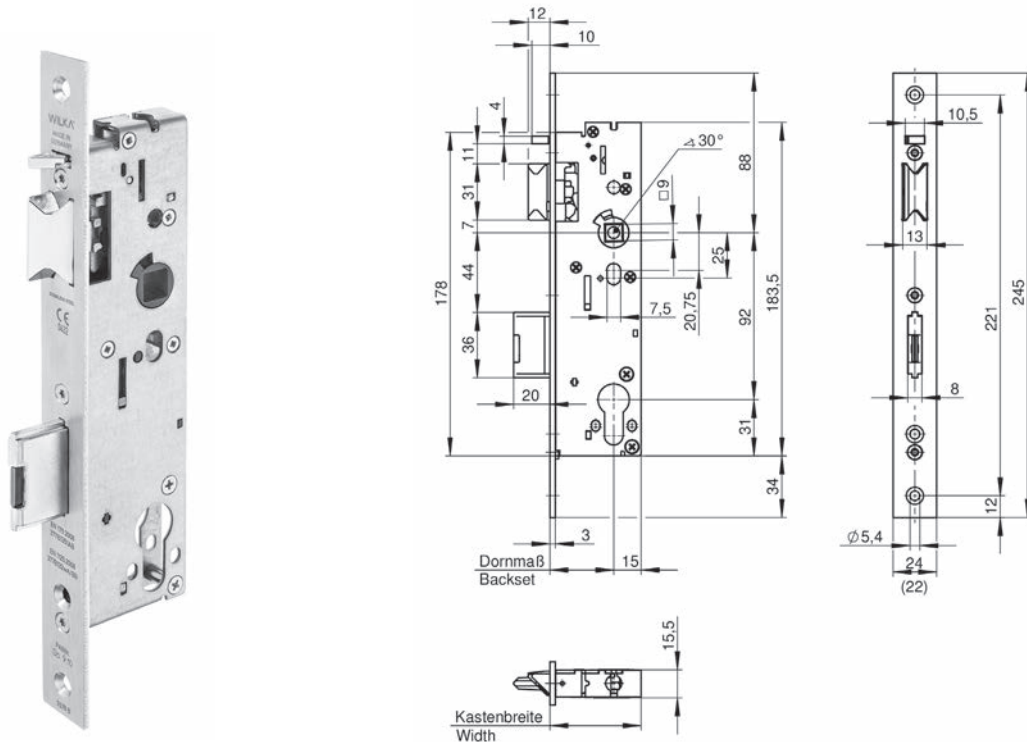
Selbstverriegelndes Einsteckschloss mit Fluchttürfunktion für **zweiflügelige** Rohrrahmen Türen, vorgerichtet für zusätzliche **Verriegelung nach oben**. Mit Wechsel, Auslieferung in DL, Schlosskasten komplett verzinkt, für Profilzylinder vorgerichtet. Geeignet für den Einsatz in Türen für einbruchhemmende Elemente nach DIN EN 1627-1630 und bei Vorgaben nach VOB Teil C. Zertifiziert nach EN 179, EN 1125 und EN 12209. Feuerschutz geprüft nach EN 1634-1 und DIN 4102-18.

Self-locking mortise lock with emergency exit function for **double-leaf** tubular frame doors, designed for additional **top shoot bolt**. Retraction of the latch bolt using the key, delivered as DIN left, fully galvanised lock case, for profile cylinders. Suitable for use in doors for burglar-resistant elements according to DIN EN 1627-1630 and for specifications according to VOB Section C. Certified according to EN 179, EN 1125 and EN 12209. Fire protection tested according to EN 1634-1 and DIN 4102-18.

| 768Z Merkmale und Sonderausführungen Standard designs and special designs | | | | | | |
|--|----|-----------|---------|----|--|-----------|
| Dornmaß in mm Backset in mm | 30 | 35 | 40 | 45 | Flachstulp 24 mm Flat forend 24 mm | ■ |
| Kastenbreite in mm Width of lock case in mm | 45 | 50 | 55 | 60 | Flachstulp 22 mm Flat forend 22 mm | □ |
| Riegelausschluss 20 mm Deadbolt throw 20 mm | | | ■ | | U-Stulp 22 oder 24 mm ¹ U-shaped forend 22 or 24 mm ¹ | □ |
| Nuss 9 mm Follower 9 mm | | einteilig | geteilt | | Gesteuerter Fallenfeststeller (FS-Zulassung entfällt) Controlled latch bolt stop (Fire-rated approval not required) | □ |
| Fluchttürfunktion Emergency exit function | | | | E | Vorgerichtet für Schweizer Rundzylinder Ø 22 For Swiss round cylinder Ø 22 | □ |
| Umgekehrte Fluchttürfunktion Reverse emergency exit function | | | | - | Riegelüberwachung inkl. 10 m Kabel Deadbolt monitoring device including 10 m cable | □ |
| Falle umlegbar Reversible latch bolt | | | ■ | | Nussüberwachung inkl. 8 m Kabel Follower monitoring device including 8 m cable | □ |
| Falle und Steuerfalle vorstehend 3 oder 5 mm Latch bolt and control latch extended 3 or 5 mm | | | □ | | Schließbartüberwachung inkl. 10 m Kabel Cylinder cam monitoring incl. 10 m cable | □ |
| Riegel vorstehend 3 oder 5 mm Deadbolt extended 3 or 5 mm | | | □ | | Renovierungsstulp Edelstahl rostfrei 380 mm Renovation forend stainless steel 380 mm | - |
| Stulp Edelstahl rostfrei Forend stainless steel Falle & Riegel vernickelt Latch bolt & deadbolt nickel-plated | | | ■ | | Passende Gegenkästen auf Seite Suitable lock cases on page | 236 - 237 |

■ Standardausführung Standard design
□ Sonderausführung Special design

¹ Bei U-Stulpen ändert sich das Dornmaß um -1 mm / Alle U-Stulpen werden mit Endkappen geliefert
Backset changes by -1 mm for U-shaped forends / All U-shaped forends are delivered with end caps



Selbstverriegelndes Einsteckschloss mit Fluchttürfunktion für **zweiflügelige** Rohrrahmen Türen, ohne Wechsel, Richtungsangabe erforderlich, Schlosskasten komplett verzinkt, für Profilzylinder vorgerichtet. Geeignet für den Einsatz in Türen für einbruchhemmende Elemente nach DIN EN 1627-1630 und bei Vorgaben nach VOB Teil C. Zertifiziert nach EN 179, EN 1125 und EN 12209. Feuerschutz geprüft nach EN 1634-1 und DIN 4102-18.

Self-locking mortise lock with emergency exit function for **double-leaf** tubular frame doors, without latch lever, direction must be stated, fully galvanised lock case, for profile cylinders. Suitable for use in doors for burglar-resistant elements according to DIN EN 1627-1630 and for specifications according to VOB Section C. Certified according to EN 179, EN 1125 and EN 12209. Fire protection tested according to EN 1634-1 and DIN 4102-18.

| 7678 Merkmale und Sonderausführungen Standard designs and special designs | | | | | | |
|--|----|-----------|---------|----|--|-----------|
| Dornmaß in mm Backset in mm | 30 | 35 | 40 | 45 | Flachstulp 24 mm Flat forend 24 mm | ■ |
| Kastenbreite in mm Width of lock case in mm | 45 | 50 | 55 | 60 | Flachstulp 22 mm Flat forend 22 mm | □ |
| Riegelausschluss 20 mm Deadbolt throw 20 mm | | | | | U-Stulp 22 oder 24 mm ¹ U-shaped forend 22 or 24 mm ¹ | □ |
| Nuss 9 mm Follower 9 mm | | einteilig | geteilt | | Gesteuerter Fallenfeststeller (FS-Zulassung entfällt) Controlled latch bolt stop (Fire-rated approval not required) | □ |
| Fluchttürfunktion Emergency exit function | | | B | | Vorgerichtet für Schweizer Rundzylinder Ø 22 For Swiss round cylinder Ø 22 | □ |
| Umgekehrte Fluchttürfunktion Reverse emergency exit function | | | - | | Riegelüberwachung inkl. 10 m Kabel Deadbolt monitoring device including 10 m cable | □ |
| Falle umlegbar Reversible latch bolt | | | - | | Nussüberwachung inkl. 8 m Kabel Follower monitoring device including 8 m cable | □ |
| Falle und Steuerfalle vorstehend 3 oder 5 mm Latch bolt and control latch extended 3 or 5 mm | | | □ | | Schließbartüberwachung inkl. 10 m Kabel Cylinder cam monitoring incl. 10 m cable | □ |
| Riegel vorstehend 3 oder 5 mm Deadbolt extended 3 or 5 mm | | | □ | | Renovierungsstulp Edelstahl rostfrei 380 mm Renovation forend stainless steel 380 mm | - |
| Stulp Edelstahl rostfrei Forend stainless steel Falle & Riegel vernickelt Latch bolt & deadbolt nickel-plated | | | ■ | | Passende Gegenkästen auf Seite Suitable lock cases on page | 236 - 237 |

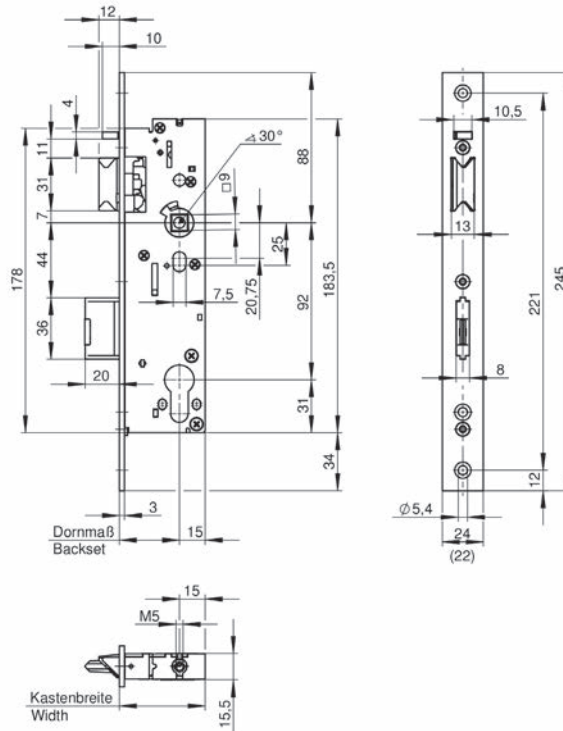
■ Standardausführung
Standard design

□ Sonderausführung
Special design

¹ Bei U-Stulpen ändert sich das Dornmaß um -1 mm / Alle U-Stulpen werden mit Endkappen geliefert
Backset changes by -1 mm for U-shaped forends / All U-shaped forends are delivered with end caps

778Z

Selbstverriegelndes Einsteckschloss mit Fluchttürfunktion für Obenverriegelung
Self-locking mortise lock with emergency exit function for top locking



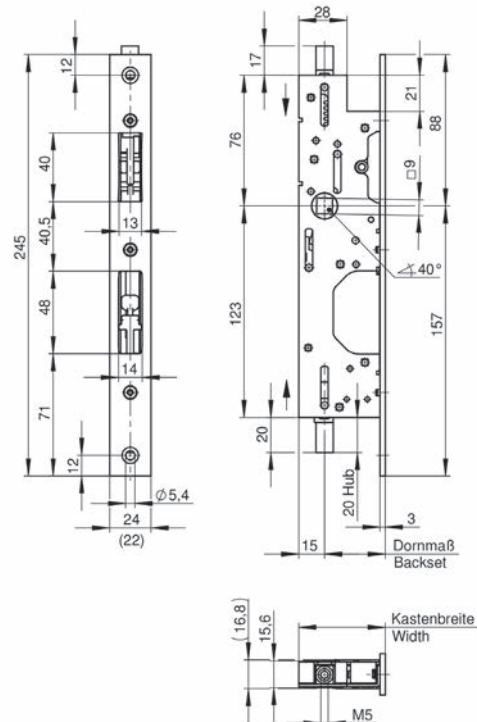
Selbstverriegelndes Einsteckschloss mit Fluchttürfunktion für **zweiflügelige** Rohrrahmentüren, vorgerichtet für zusätzliche **Verriegelung nach oben**. Ohne Wechsel, Richtungsangabe erforderlich, Schlosskasten komplett verzinkt, für Profilzylinder vorgerichtet. Geeignet für den Einsatz in Türen für einbruchhemmende Elemente nach DIN EN 1627-1630 und bei Vorgaben nach VOB Teil C. Zertifiziert nach EN 179, EN 1125 und EN 12209. Feuerschutz geprüft nach EN 1634-1 und DIN 4102-18.

Self-locking mortise lock with emergency exit function for **double-leaf** tubular frame doors, designed for additional **top shoot bolt**. Without latch lever, direction must be stated, fully galvanised lock case, for profile cylinders. Suitable for use in doors for burglar-resistant elements according to DIN EN 1627-1630 and for specifications according to VOB Section C. Certified according to EN 179, EN 1125 and EN 12209. Fire protection tested according to EN 1634-1 and DIN 4102-18.

| 778Z Merkmale und Sonderausführungen Standard designs and special designs | | | | | | |
|--|----|-----------|---------|----|--|-----------|
| Dornmaß in mm Backset in mm | 30 | 35 | 40 | 45 | Flachstulp 24 mm Flat forend 24 mm | ■ |
| Kastenbreite in mm Width of lock case in mm | 45 | 50 | 55 | 60 | Flachstulp 22 mm Flat forend 22 mm | □ |
| Riegelausschluss 20 mm Deadbolt throw 20 mm | | | ■ | | U-Stulp 22 oder 24 mm ¹ U-shaped forend 22 or 24 mm ¹ | □ |
| Nuss 9 mm Follower 9 mm | | einteilig | geteilt | | Gesteuerter Fallenfeststeller (FS-Zulassung entfällt) Controlled latch bolt stop (Fire-rated approval not required) | □ |
| Fluchttürfunktion Emergency exit function | | | B | | Vorgerichtet für Schweizer Rundzylinder Ø 22 For Swiss round cylinder Ø 22 | □ |
| Umgekehrte Fluchttürfunktion Reverse emergency exit function | | | - | | Riegelüberwachung inkl. 10 m Kabel Deadbolt monitoring device including 10 m cable | □ |
| Falle umlegbar Reversible latch bolt | | | - | | Nussüberwachung inkl. 8 m Kabel Follower monitoring device including 8 m cable | □ |
| Falle und Steuerfalle vorstehend 3 oder 5 mm Latch bolt and control latch extended 3 or 5 mm | | | □ | | Schließbartüberwachung inkl. 10 m Kabel Cylinder cam monitoring incl. 10 m cable | □ |
| Riegel vorstehend 3 oder 5 mm Dobolt extended 3 or 5 mm | | | □ | | Renovierungsstulp Edelstahl rostfrei 380 mm Renovation forend stainless steel 380 mm | - |
| Stulp Edelstahl rostfrei Forend stainless steel Falle & Riegel vernickelt Latch bolt & deadbolt nickel-plated | | | ■ | | Passende Gegenkästen auf Seite Suitable lock cases on page | 236 - 237 |

■ Standardausführung Standard design □ Sonderausführung Special design

¹ Bei U-Stulpen ändert sich das Dornmaß um -1 mm / Alle U-Stulpen werden mit Endkappen geliefert
Backset changes by -1 mm for U-shaped forends / All U-shaped forends are delivered with end caps



Gegenkasten für Schlösser mit Fluchttürfunktion für automatische Verriegelung im Standflügel, **mit Antriebssperre unten** gegen gewaltsames Öffnen über die Verriegelungsstange. 9 mm Nuss, Drehwinkel der Nuss 40°, auch mit Beschlägen mit 45° Drehwinkel kombinierbar, Schlosskasten komplett verzinkt, Anschlussgewinde M5. Zur Verwendung von Gangflügelschlössern mit 20 mm Riegelausschluss. Zertifiziert nach EN 179, EN 1125 und EN 12209. Feuerschutz geprüft nach EN 1634-1 und DIN 4102-18.

Funktion: Bei Betätigung eines Drückers oder einer Griffstange/ Druckstange werden die Treibriegelstangen des Gegenkastens eingezogen. Gleichzeitig werden Falle und Riegel des Gangflügelschlusses zurückgeschoben. Wird der Standflügel wieder in die Verschlusslage gebracht, löst das Schaltschloss 4685 automatisch die selbstständige Verriegelung der Treibriegelstangen nach oben und unten aus. Erst nach dieser Verriegelung kann die Tür abgeschlossen werden.

Lock case for automatic locking of the inactive leaf for locks with emergency exit function, **with lower drive stop** to withstand forced opening via the locking bar. 9 mm follower, follower angle of rotation 40°, can also be combined with fittings with 45° angle of rotation, lock case completely galvanised, connection thread M5. For use with door locks with 20 mm deadbolt throw for active leaves. Certified according to EN 179, EN 1125 and EN 12209. Fire protection tested according to EN 1634-1 and DIN 4102-18.

Function: Operation of a lever or push bar/touch bar causes the shoot bolts of the lock case to retract. The latch bolt and deadbolt of the active leaf are pushed back at the same time. When the inactive leaf is returned to the closed position, the switching lock art. 4685 automatically triggers the independent locking of the top and bottom shoot bolts. The door can only be closed after this locking action.

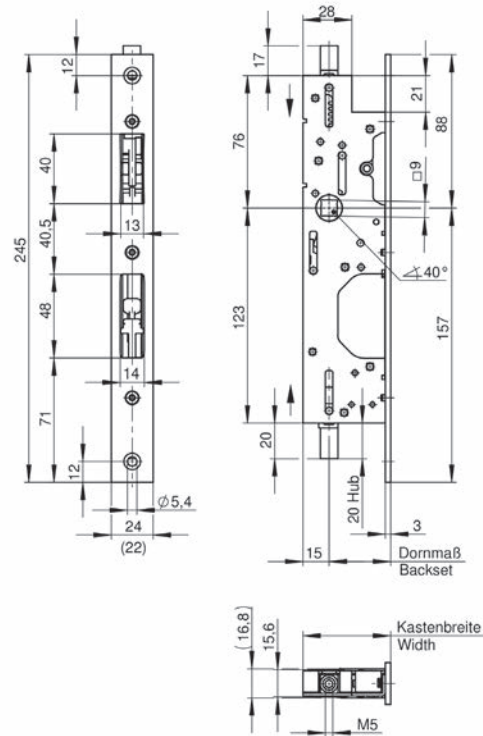
| 7663 Merkmale und Sonderausführungen Standard designs and special designs | | | | | | | | | | | | | | |
|---|----|----|----|----|----|----|----|----|----|----|----|-----|---|--------------------------|
| Dornmaß in mm Backset in mm | 30 | 35 | 40 | 45 | 50 | 55 | 60 | 65 | 70 | 75 | 80 | 85 | Flachstulp 22 mm Flat forend 22 mm | <input type="checkbox"/> |
| Kastenbreite in mm Width of lock case in mm | 45 | 50 | 55 | 60 | 65 | 70 | 75 | 80 | 85 | 90 | 95 | 100 | U-Stulp 22 oder 24 mm ¹ U-shaped forend 22 or 24 mm ¹ | <input type="checkbox"/> |
| Antriebssperre unten Lower drive stop | | | | | | | | | | | | | Riegelüberwachung inkl. 10 m Kabel Deadbolt monitoring device incl. 10 m cable | <input type="checkbox"/> |
| Stangenausschluss 20 mm Shoot bolt projection 20 mm | | | | | | | | | | | | | Nussüberwachung inkl. 8 m Kabel Follower monitoring device incl. 8 m cable | <input type="checkbox"/> |
| Stulp Edelstahl rostfrei Forend stainless steel | | | | | | | | | | | | | Mit Lappenstulp (Richtungsangabe erforderlich) With lipped forend (direction must be stated) | <input type="checkbox"/> |
| Flachstulp 24 mm Flat forend 24 mm | | | | | | | | | | | | | Lappen des Stulps in 0,5 mm Schritten kürzbar* Forend lip can be reduced in 0.5 mm steps* | <input type="checkbox"/> |

■ Standardausführung Standard design □ Sonderausführung Special design *6 mm - 40 mm

¹ Bei U-Stulpen ändert sich das Dornmaß um -1 mm / Alle U-Stulpen werden mit Endkappen geliefert
Backset changes by -1 mm for U-shaped forends / All U-shaped forends are delivered with end caps

7664

Gegenkasten für Schlösser mit Fluchttürfunktion Serie 6000, 7000
Lock case for inactive leaf for locks with emergency exit function series 6000, 7000



Gegenkasten für Schlösser mit Fluchttürfunktion für automatische Verriegelung im Standflügel, **mit Antriebssperre oben und unten** gegen gewaltsames Öffnen über die Verriegelungsstange. 9 mm Nuss, Drehwinkel der Nuss 40°, auch mit Beschlägen mit 45° Drehwinkel kombinierbar, Schlosskasten komplett verzinkt, Anschlussgewinde M5. Zur Verwendung von Gangflügelschlössern mit 20 mm Riegelausschluss. Geeignet für den Einsatz in Türen für einbruchhemmende Elemente nach DIN EN 1627-1630. Zertifiziert nach EN 179, EN 1125 und EN 12209. Feuerschutz geprüft nach EN 1634-1 und DIN 4102-18. **Keine Verwendung mit dem Umlenkschloss 661U möglich.**

Funktion: Bei Betätigung eines Drückers oder einer Griffstange/ Druckstange werden die Treibriegelstangen des Gegenkastens eingezogen. Gleichzeitig werden Falle und Riegel des Gangflügelschlusses zurückgeschoben. Wird der Standflügel wieder in die Verschlusslage gebracht, löst das Schaltschloss 4685 automatisch die selbstständige Verriegelung der Treibriegelstangen nach oben und unten aus. Erst nach dieser Verriegelung kann die Tür abgeschlossen werden.

Lock case for automatic locking of the inactive leaf for locks with emergency exit function, **with upper and lower drive stop** to withstand forced opening via the locking bar. 9 mm follower, follower angle of rotation 40°, can also be combined with fittings with 45° angle of rotation, lock case completely galvanised, connection thread M5. For use with door locks with 20 mm deadbolt throw for active leaves. Suitable for use in doors for burglar-resistant elements according to DIN EN 1627-1630. Certified according to EN 179, EN 1125 and EN 12209. Fire protection tested according to EN 1634-1 and DIN 4102-18.

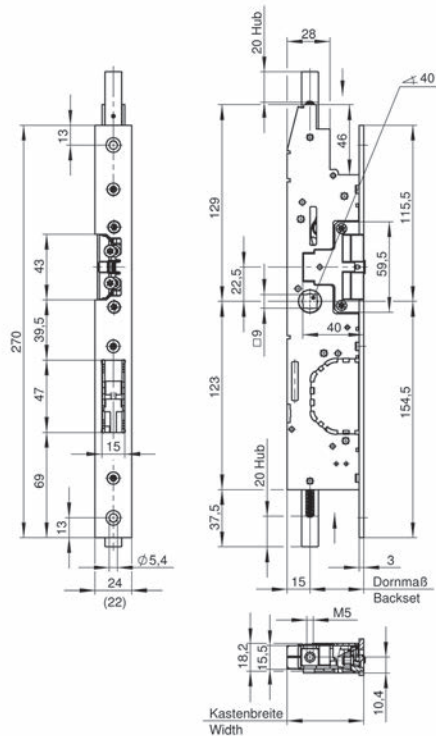
Use with the reverse action lock 661U is not possible.

Funktion: Operation of a lever or push bar/touch bar causes the shoot bolts of the lock case to retract. The latch bolt and deadbolt of the active leaf are pushed back at the same time. When the inactive leaf is returned to the closed position, the switching lock art. 4685 automatically triggers the independent locking of the top and bottom shoot bolts. The door can only be closed after this locking action.

| 7664 Merkmale und Sonderausführungen Standard designs and special designs | | | | | | | | | | | | | | | |
|---|----|----|----|----|----|----|----|----|----|----|----|-----|--|---|--------------------------|
| Dornmaß in mm Backset in mm | 30 | 35 | 40 | 45 | 50 | 55 | 60 | 65 | 70 | 75 | 80 | 85 | Flachstulp 22 mm Flat forend 22 mm | <input type="checkbox"/> | |
| Kastenbreite in mm Width of lock case in mm | 45 | 50 | 55 | 60 | 65 | 70 | 75 | 80 | 85 | 90 | 95 | 100 | U-Stulp 22 oder 24 mm ¹ U-shaped forend 22 or 24 mm ¹ | <input type="checkbox"/> | |
| Antriebssperre oben und unten Lower and upper drive stop | | | | | | | | | | | | | <input checked="" type="checkbox"/> | Riegelüberwachung inkl. 10 m Kabel Deadbolt monitoring device incl. 10 m cable | <input type="checkbox"/> |
| Stangenausschluss 20 mm Shoot bolt projection 20 mm | | | | | | | | | | | | | <input checked="" type="checkbox"/> | Nussüberwachung inkl. 8 m Kabel Follower monitoring device incl. 8 m cable | <input type="checkbox"/> |
| Stulp Edelstahl rostfrei Forend stainless steel | | | | | | | | | | | | | <input checked="" type="checkbox"/> | Mit Lappenstulp (Richtungsangabe erforderlich) With lipped forend (direction must be stated) | <input type="checkbox"/> |
| Flachstulp 24 mm Flat forend 24 mm | | | | | | | | | | | | | <input checked="" type="checkbox"/> | Lappen des Stulps in 0,5 mm Schritten kürzbar* Forend lip can be reduced in 0.5 mm steps* | <input type="checkbox"/> |

Standardausführung / Standard design Sonderausführung / Special design *6 mm - 40 mm

¹ Bei U-Stulpen ändert sich das Dornmaß um -1 mm / Alle U-Stulpen werden mit Endkappen geliefert
Backset changes by -1 mm for U-shaped forends / All U-shaped forends are delivered with end caps



Gegenkasten für Schlösser mit Fluchttürfunktion für automatische Verriegelung im Standflügel, **mit E-Öffner ET 30** inkl. 10m Anschlusskabel und Steckkontakt zum einfachen Austausch, mit **Antriebssperre unten** gegen gewaltsames Öffnen über die Verriegelungsstange, Schlosskasten komplett verzinkt, Richtungsangabe erforderlich, Anschlussgewinde M5, Drehwinkel der Nuss 40°, auch mit Beschlügen mit 45° Drehwinkel kombinierbar, auch mit Umlenschloss 661U kombinierbar.

Funktion: Beim Bestromen des E-Öffners kann der Gangflügel geöffnet werden. Bei Betätigung eines Türdrückers oder einer Griffstange/Druckstange werden die Treibriegelstangen des Gegenkastens eingezogen. Gleichzeitig werden Falle und Riegel des Gangflügelschlosses zurückgeschoben.

Lock case for automatic locking in the inactive leaf for locks with emergency exit function, **with e-opener ET 30** incl. 10m cable with plug-in contact for easy exchange, with **lower drive stop** to prevent forced opening via the locking bar, lock case fully galvanised, direction must be stated, M5 connection thread, follower angle of rotation 40°, can also be used with fittings with a 45° angle of rotation. Combination with the reverse action lock 661U is possible.

Function: When the e-opener is supplied with power, the active leaf can be opened. Operation of a lever or push bar/touch bar causes the shoot bolts of the lock case to retract. The latch bolt and deadbolt of the active leaf are pushed back at the same time.

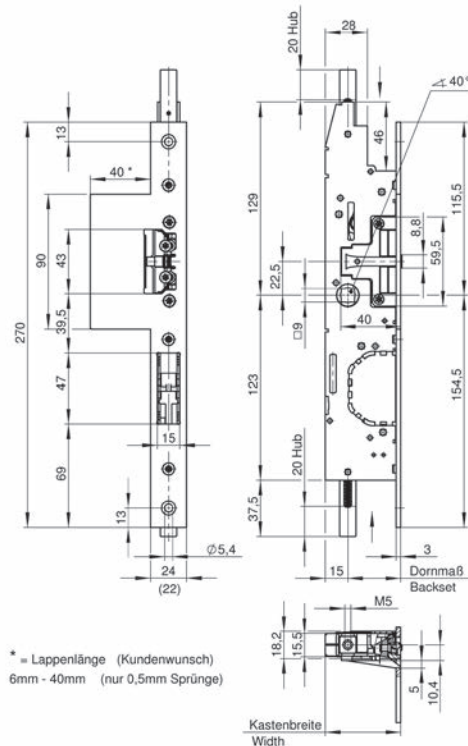
| 663E Merkmale und Sonderausführungen Standard designs and special designs | | | | | | | | | | |
|---|----|----|----|----|----|----|----|----|---|--------------------------|
| Dornmaß in mm Backset in mm | 30 | 35 | 40 | 45 | 50 | 55 | 60 | 65 | Flachstulp 22 mm Flat forend 22 mm | <input type="checkbox"/> |
| Kastenbreite in mm Width of lock case in mm | 45 | 50 | 55 | 60 | 65 | 70 | 75 | 80 | U-Stulp 22 oder 24 mm ¹ U-shaped forend 22 or 24 mm ¹ | - |
| Antriebssperre unten Lower drive stop | | | | | | | | | Riegelüberwachung inkl. 10m Kabel Deadbolt monitoring device incl. 10m cable | <input type="checkbox"/> |
| Stangenausschluss 20 mm Shoot bolt projection 20 mm | | | | | | | | | Nussüberwachung inkl. 8 m Kabel Follower monitoring device incl. 8 m cable | - |
| Stulp Edelstahl rostfrei Forend stainless steel | | | | | | | | | Mit Lappenstulp (Richtungsangabe erforderlich) With lipped forend (direction must be stated) | - |
| Flachstulp 24 mm Flat forend 24 mm | | | | | | | | | Lappen des Stulps in 0,5 mm Schritten kürzbar Forend lip can be reduced in 0.5 mm steps | - |

Standardausführung
Standard design Sonderausführung
Special design

¹ Bei U-Stulpen ändert sich das Dornmaß um -1 mm / Alle U-Stulpen werden mit Endkappen geliefert
Backset changes by -1 mm for U-shaped forends / All U-shaped forends are delivered with end caps

663E

Gegenkasten für Schlösser mit Fluchttürfunktion, E-Öffner und Lappenstulp Serie 6000
Lock case for inactive leaf for locks with emergency exit function, e-opener & lipped forend series 6000



Gegenkasten für Schlösser mit Fluchttürfunktion mit Lappenstulp für automatische Verriegelung im Standflügel, **mit E-Öffner ET 40** inkl. 10m Anschlusskabel und Steckkontakt zum einfachen Austausch, mit **Antriebssperre unten** gegen gewaltsames Öffnen über die Verriegelungsstange, Schlosskasten komplett verzinkt, Richtungsangabe erforderlich, Anschlussgewinde M5, Drehwinkel der Nuss 40°, auch mit Beschlägen mit 45° Drehwinkel kombinierbar, auch mit Umlenschloss 661U kombinierbar.

Funktion: Beim Bestromen des E-Öffners kann der Gangflügel geöffnet werden. Bei Betätigung eines Türdrückers oder einer Griffstange/ Druckstange werden die Treibriegelstangen des Gegenkastens eingezogen. Gleichzeitig werden Falle und Riegel des Gangflügelschlosses zurückgeschoben.

Lock case with lipped forend for automatic locking in the inactive leaf for locks with emergency exit function, **with e-opener ET 40** incl. 10m connection cable with plug-in contact for easy exchange, with **lower drive stop** to prevent forced opening via the locking bar, lock case fully galvanised, direction must be stated, M5 connection thread, follower angle of rotation 40°, can also be used with fittings with a 45° angle of rotation. Combination with the reverse action lock 661U is possible.

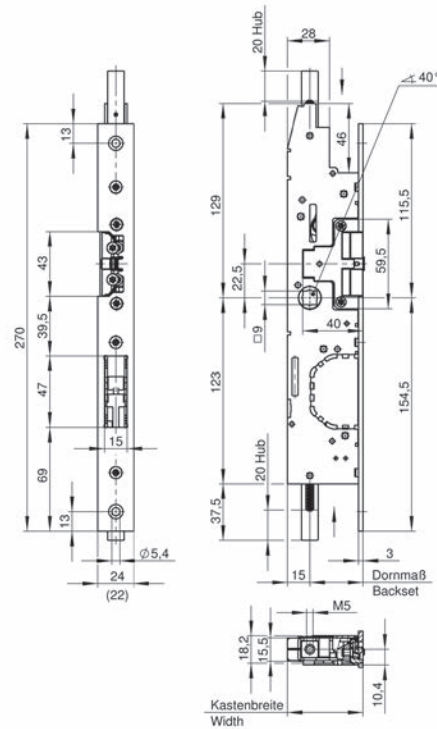
Function: When the e-opener is supplied with power, the active leaf can be opened. Operation of a lever or push bar/touch bar causes the shoot bolts of the lock case to retract. The latch bolt and deadbolt of the active leaf are pushed back at the same time.

| 663E Merkmale und Sonderausführungen Standard designs and special designs | | | | | | | | | | |
|---|----|----|----|----|----|----|----|----|---|--------------------------|
| Dornmaß in mm Backset in mm | 30 | 35 | 40 | 45 | 50 | 55 | 60 | 65 | Flachstulp 22 mm Flat forend 22 mm | <input type="checkbox"/> |
| Kastenbreite in mm Width of lock case in mm | 45 | 50 | 55 | 60 | 65 | 70 | 75 | 80 | U-Stulp 22 oder 24 mm ¹ U-shaped forend 22 or 24 mm ¹ | - |
| Antriebssperre unten Lower drive stop | | | | | | | | | Riegelüberwachung inkl. 10m Kabel Deadbolt monitoring device incl. 10m cable | <input type="checkbox"/> |
| Stangenausschluss 20 mm Shoot bolt projection 20 mm | | | | | | | | | Nussüberwachung inkl. 8 m Kabel Follower monitoring device incl. 8 m cable | - |
| Stulp Edelstahl rostfrei Forend stainless steel | | | | | | | | | Mit Lappenstulp (Richtungsangabe erforderlich) With lipped forend (direction must be stated) | <input type="checkbox"/> |
| Flachstulp 24 mm Flat forend 24 mm | | | | | | | | | Lappen des Stulps in 0,5 mm Schritten kürzbar* Forend lip can be reduced in 0.5 mm steps* | <input type="checkbox"/> |

Standardausführung Standard design Sonderausführung Special design * 6 mm - 40 mm

¹ Bei U-Stulpen ändert sich das Dornmaß um -1 mm / Alle U-Stulpen werden mit Endkappen geliefert
Backset changes by -1 mm for U-shaped forends / All U-shaped forends are delivered with end caps

664E Gegenkasten für Schlösser mit Fluchttürfunktion und E-Öffner Serie 6000
Lock case for inactive leaf for locks with emergency exit function and e-opener series 6000



Gegenkasten für Schlösser mit Fluchttürfunktion für automatische Verriegelung im Standflügel, **mit Antriebssperre oben und unten** gegen gewaltsames Öffnen über die Verriegelungsstange, **mit E-Öffner ET 30**, inkl. 10m Anschlusskabel und Steckkontakt zum einfachen Austausch, Schlosskasten verzinkt, Richtungsangabe erforderlich, Anschlussgewinde M5, Drehwinkel der Nuss 40°, auch mit Beschlägen mit 45° Drehwinkel kombinierbar. **Keine Verwendung mit Umlenkschloss 661U möglich.**

Funktion: Beim Bestromen des E-Öffners kann der Gangflügel geöffnet werden. Bei Betätigung eines Türdrückers oder einer Griffstange/Druckstange werden die Treibriegelstangen des Gegenkastens eingezogen. Gleichzeitig werden Falle und Riegel des Gangflügelschlosses zurückgeschoben.

Lock case for automatic locking in the inactive leaf for locks with emergency exit function, with **upper and lower drive stop** to prevent forced opening via the shoot bolt, **with e-opener ET 30**, incl. 10m connection cable with plug-in contact for easy exchange, galvanised lock case, direction must be stated, M5 connection thread, follower angle of rotation 40°, can also be used with fittings with a 45° angle of rotation. **Use with the reverse action lock 661U is not possible.**

Funktion: When the e-opener is supplied with power, the active leaf can be opened. Operation of a lever or push bar/touch bar causes the shoot bolts of the lock case to retract. The latch bolt and deadbolt of the active leaf are pushed back at the same time.

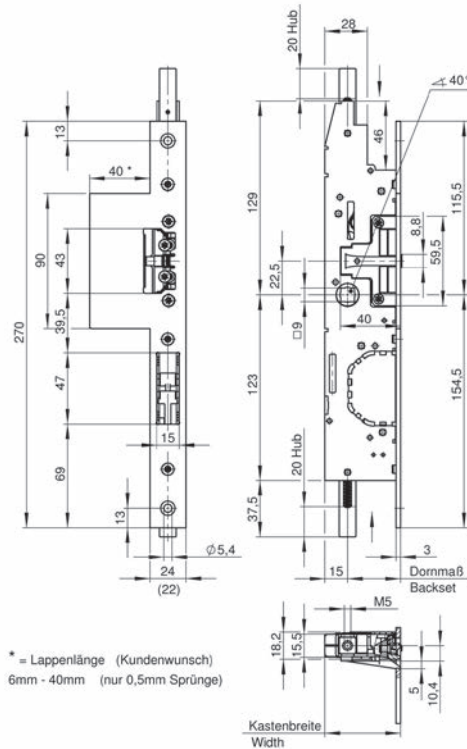
| 664E Merkmale und Sonderausführungen Standard designs and special designs | | | | | | | | | | |
|---|----|----|----|----|----|----|----|----|---|--------------------------|
| Dornmaß in mm Backset in mm | 30 | 35 | 40 | 45 | 50 | 55 | 60 | 65 | Flachstulp 22 mm Flat forend 22 mm | <input type="checkbox"/> |
| Kastenbreite in mm Width of lock case in mm | 45 | 50 | 55 | 60 | 65 | 70 | 75 | 80 | U-Stulp 22 oder 24 mm ¹ U-shaped forend 22 or 24 mm ¹ | - |
| Antriebssperre oben und unten Lower and upper drive stop | | | | | | | | | Riegelüberwachung inkl. 10m Kabel Deadbolt monitoring device incl. 10m cable | <input type="checkbox"/> |
| Stangenausschluss 20 mm Shoot bolt projection 20 mm | | | | | | | | | Nussüberwachung inkl. 8 m Kabel Follower monitoring device incl. 8 m cable | - |
| Stulp Edelstahl rostfrei Forend stainless steel | | | | | | | | | Mit Lappenstulp (Richtungsangabe erforderlich) With lipped forend (direction must be stated) | - |
| Flachstulp 24 mm Flat forend 24 mm | | | | | | | | | Lappen des Stulps in 0,5 mm Schritten kürzbar Forend lip can be reduced in 0.5 mm steps | - |

■ Standardausführung Standard design □ Sonderausführung Special design

¹ Bei U-Stulpen ändert sich das Dornmaß um -1 mm / Alle U-Stulpen werden mit Endkappen geliefert
Backset changes by -1 mm for U-shaped forends / All U-shaped forends are delivered with end caps

664E

Gegenkasten für Schlösser mit Fluchttürfunktion, E-Öffner und Lappenstulp Serie 6000
Lock case for inactive leaf for locks with emergency exit function, e-opener & lipped forend series 6000



Gegenkasten für Schlösser mit Fluchttürfunktion mit Lappenstulp für automatische Verriegelung im Standflügel, mit **Antriebssperre oben und unten** gegen gewaltsames Öffnen über die Verriegelungsstange, **mit E-Öffner ET 40**, inkl. 10m Anschlusskabel und Steckkontakt zum einfachen Austausch, Schlosskasten verzinkt, Anschlussgewinde M5, Drehwinkel der Nuss 40°, auch mit Beschlägen mit 45° Drehwinkel kombinierbar. **Keine Verwendung mit Umlenkschloss 661U möglich.**

Funktion: Beim Bestromen des E-Öffners kann der Gangflügel geöffnet werden. Bei Betätigung eines Türdrückers oder einer Griffstange/Druckstange werden die Treibriegelstangen des Gegenkastens eingezogen. Gleichzeitig werden Falle und Riegel des Gangflügelschlosses zurückgeschoben.

Lock case with lipped forend for automatic locking in the inactive leaf for locks with emergency exit function, with **upper and lower drive stop** to prevent forced opening via the shoot bolt, **with e-opener ET 40**, incl. 10m connection cable with plug-in contact for easy exchange, galvanised lock case, forend stainless steel, M5 connection thread, follower angle of rotation 40°, can also be used with fittings with a 45° angle of rotation. **Use with the reverse action lock 661U is not possible.**

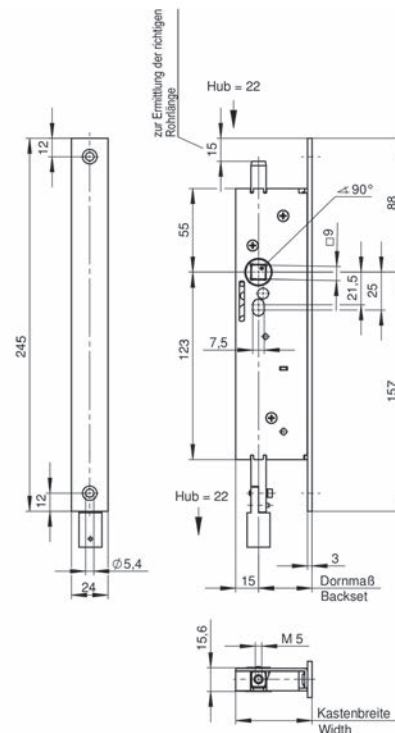
Function: When the e-opener is supplied with power, the active leaf can be opened. Operation of a lever or push bar/touch bar causes the shoot bolts of the lock case to retract. The latch bolt and deadbolt of the active leaf are pushed back at the same time.

| 664E Merkmale und Sonderausführungen Standard designs and special designs | | | | | | | | | | |
|---|----|----|----|----|----|----|----|----|---|--------------------------|
| Dornmaß in mm Backset in mm | 30 | 35 | 40 | 45 | 50 | 55 | 60 | 65 | Flachstulp 22 mm Flat forend 22 mm | <input type="checkbox"/> |
| Kastenbreite in mm Width of lock case in mm | 45 | 50 | 55 | 60 | 65 | 70 | 75 | 80 | U-Stulp 22 oder 24 mm ¹ U-shaped forend 22 or 24 mm ¹ | - |
| Antriebssperre oben und unten Lower and upper drive stop | | | | | | | | | Riegelüberwachung inkl. 10m Kabel Deadbolt monitoring device incl. 10m cable | <input type="checkbox"/> |
| Stangenausschluss 20 mm Shoot bolt projection 20 mm | | | | | | | | | Nussüberwachung inkl. 8 m Kabel Follower monitoring device incl. 8 m cable | - |
| Stulp Edelstahl rostfrei Forend stainless steel | | | | | | | | | Mit Lappenstulp (Richtungsangabe erforderlich) With lipped forend (direction must be stated) | <input type="checkbox"/> |
| Flachstulp 24 mm Flat forend 24 mm | | | | | | | | | Lappen des Stulps in 0,5 mm Schritten kürzbar* Forend lip can be reduced in 0.5 mm steps* | <input type="checkbox"/> |

Standardausführung Sonderausführung * 6 mm - 40 mm
Standard design Special design

¹ Bei U-Stulpen ändert sich das Dornmaß um -1 mm / Alle U-Stulpen werden mit Endkappen geliefert
Backset changes by -1 mm for U-shaped forends / All U-shaped forends are delivered with end caps

661U Umlenkschloss | Reverse action lock



Rohrrahmen-Umlenkschloss für Standflügel inkl. Anschlusskupplung zum Gegenkasten für Schlösser mit Fluchtfunktion Art. 7663 und 663E, Schlosskasten verzinkt, Anschlussgewinde M5. Mit **Antriebssperre oben** gegen gewaltsames Öffnen über die Verriegelungsstange.

Funktion: Durch das Umlenkschloss wird die Drehbewegung des ca. 1500mm über OFF angebrachten Türdrückers in eine Schubbewegung der Treibriegelstangen umgelenkt.

Reverse action lock for inactive leaves of double tubular frame doors, incl. connection coupler for the lock case for inactive leaf for locks with emergency exit function Art. 7663 and 663E, galvanised lock case, M5 connection thread. With **upper drive stop** to prevent forced opening via the shoot bolt.

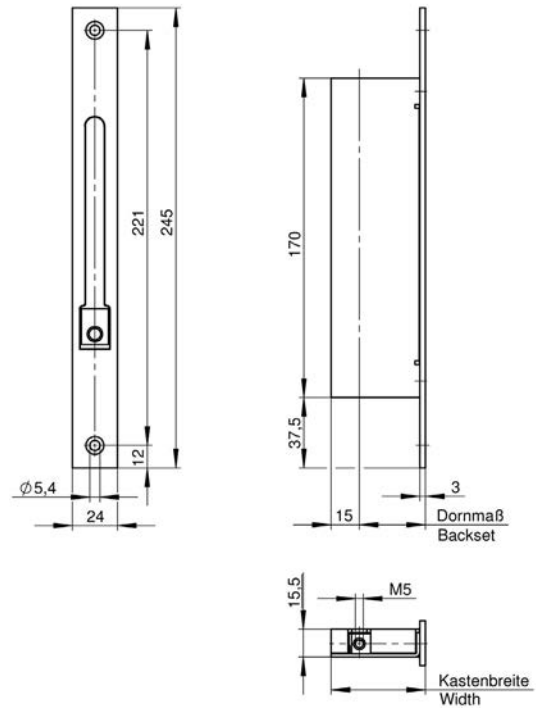
Function: The reverse action lock converts the rotation of the door lever located approximately 1500mm above the upper edge of the finished floor into a sliding movement of the shoot bolts.

| 661U Merkmale und Sonderausführungen Standard designs and special designs | | | | | | | | | | |
|---|----|----|----|----|----|----|----|----|---|--------------------------|
| Dornmaß in mm Backset in mm | 30 | 35 | 40 | 45 | 50 | 55 | 60 | 65 | Flachstulp 22 mm Flat forend 22 mm | <input type="checkbox"/> |
| Kastenbreite in mm Width of lock case in mm | 45 | 50 | 55 | 60 | 65 | 70 | 75 | 80 | U-Stulp 22 oder 24 mm ¹ U-shaped forend 22 or 24 mm ¹ | <input type="checkbox"/> |
| Antriebssperre oben Upper drive stop | | | | | | | | | Riegelüberwachung inkl. 10m Kabel Deadbolt monitoring device incl. 10m cable | - |
| Stangenausschluss 20 mm Shoot bolt projection 20 mm | | | | | | | | | Nussüberwachung inkl. 8 m Kabel Follower monitoring device incl. 8 m cable | <input type="checkbox"/> |
| Stulp Edelstahl rostfrei Forend stainless steel | | | | | | | | | Mit Lappenstulp (Richtungsangabe erforderlich) With lipped forend (direction must be stated) | - |
| Flachstulp 24 mm Flat forend 24 mm | | | | | | | | | Lappen des Stulps in 0,5 mm Schritten kürzbar Forend lip can be reduced in 0.5 mm steps | - |

Standardausführung
Standard design Sonderausführung
Special design

¹ Bei U-Stulpen ändert sich das Dornmaß um -1 mm / Alle U-Stulpen werden mit Endkappen geliefert
Backset changes by -1 mm for U-shaped forends / All U-shaped forends are delivered with end caps

6672 Falztreibriegelschloss | Espagnolette lock



- EN 12209
- Serie 6000
- Serie 7000

Falztreibriegelschloss für **automatische Verriegelung des Standflügels**, Schlosskasten verzinkt, Anschlussgewinde M5, mit **Antriebssperre oben und unten** gegen gewaltsames Öffnen über die Verriegelungsstange sowie Geräuschkämpfung.

Funktion: Durch Betätigung des in den Stulp integrierten Hebels werden die Treibriegelstangen in das Falztreibriegelschloss gezogen. Die Treibriegelstangen werden nach Freigabe des Hebels durch Federdruck wieder aus dem Falztreibriegelschloss geschoben und der Hebel wird in den Schlosstulp gezogen.

Espagnolette lock for **automatic locking of inactive leaf**, galvanized lock case, M5 connection thread, with **upper and lower drive stop** to prevent forced opening via the shoot bolt as well as silencer.

Function: Activation of the lever integrated into the forend causes the shoot bolts to retract into the espagnolette lock. After the lever has been released the shoot bolts are pushed out of the espagnolette lock and the lever returns to its position within the lock forend.

| 6672 Merkmale und Sonderausführungen Standard designs and special designs | | | | | | | | | | |
|---|----|----|----|----|----|----|----|----|---|---|
| Dornmaß in mm Backset in mm | 30 | 35 | 40 | 45 | 50 | 55 | 60 | 65 | Flachstulp 22 mm Flat forend 22 mm | □ |
| Kastenbreite in mm Width of lock case in mm | 45 | 50 | 55 | 60 | 65 | 70 | 75 | 80 | U-Stulp 22 mm oder 24 mm* ¹ U-shaped forend 22 mm or 24 mm* ¹ | □ |
| Antriebssperre oben und unten Lower and upper drive stop | | | | | | | | | Riegelüberwachung inkl. 10m Kabel Deadbolt monitoring device incl. 10m cable | - |
| Stangenausschluss 20 mm Shoot bolt projection 20 mm | | | | | | | | | Nussüberwachung inkl. 8 m Kabel Follower monitoring device incl. 8 m cable | - |
| Stulp Edelstahl rostfrei Forend stainless steel | | | | | | | | | Mit Lappenstulp (Richtungsangabe erforderlich) With lipped forend (direction must be stated) | - |
| Flachstulp 24 mm Flat forend 24 mm | | | | | | | | | Lappen des Stulps in 0,5 mm Schritten kürzbar Forend lip can be reduced in 0.5 mm steps | - |

■ Standardausführung
Standard design

□ Sonderausführung
Special design

*Nur für den Einsatz in Bedarfslügeln
Only for use in inactive leaves for occasional use

¹ Bei U-Stulpen ändert sich das Dornmaß um -1 mm /
Alle U-Stulpen werden mit Endkappen geliefert
Backset changes by -1 mm for U-shaped forends /
All U-shaped forends are delivered with end caps

DIE KOMPLETTLÖSUNG FÜR SERVICEMONTEURE DES METALLHANDWERKS

THE COMPLETE SOLUTION FOR SERVICE INSTALLERS IN THE METAL TRADE

Fluchttürschlösser mit spezieller Stulp für Renovierungs- und Reparaturbedarf ermöglichen Ihnen einen großen Einsatzbereich bei gleichzeitiger Zeit- und Kostenersparnis. Das Stulpmaß hat eine Sonderlänge von 380mm und eine komfortable Bohrnut auf der Stulprückseite zur individuellen Anpassungen an die Gegebenheiten vor Ort. Passende Schließbleche sind separat erhältlich und im Fluchttürbereich zwingend vorgeschrieben.

- Lieferbar für Artikel 667K, 677K, 661K, 6667, 6677, 6657, 7667, 7677, 7687
- Flexibler, universeller Einsatz auch im Fluchttürbereich nach EN 179/1125
- Bewährtes WILKA-Baukastensystem
- Austauschmöglichkeit für viele Produkte anderer Hersteller durch geringe Baugröße des Schlosskastens
- Keine Anschraublöcher, dadurch individuell verwendbar
- Bohrnut auf der Stulprückseite zur Führung des Bohrers
- Erhältlich in 30 - 45mm Dorn
- In den Funktionen C, B, E, D lieferbar

Weitere Informationen auf Seite: 308, 310, 312, 212, 214, 210, 226, 228, 224

Locks with emergency exit function with special forend for renovation and repair requirements enable you to use them for a wide range of applications while at the same time saving both time and money. The forend dimension has a special length of 380mm and a convenient drilling groove on the rear side of the forend for individual adjustments to the conditions on-site. Suitable striking plates are available separately and are mandatory for emergency exit doors.

- Available for items 667K, 677K, 661K, 6667, 6677, 6657, 7667, 7677, 7687
- Flexible, universal application, also for emergency exit doors in accordance with EN 179/1125
- Tried and tested WILKA modular system
- Replacement option for a lot of products of other manufacturers due to the small dimensions of the lock case
- No screw holes, therefore individually applicable
- Drilling groove on the rear side of the forend for guiding the drill
- Available with 30 - 45mm backset
- Available with the functions C, B, E, D

Further information on pages: 308, 310, 312, 212, 214, 210, 226, 228, 224









12

Mehrfachverriegelungen

Multi-point locks

Mehrfachverriegelungen | Multi-point locks

SERIE 8000 (8600 UND 8700)

SERIES 8000 (8600 AND 8700)

Die Fluchttürserie 8000, aufbauend auf den bisherigen Serien 6000 (Schlösser mit Fluchttürfunktion) und 7000 (selbstverriegelnde Schlösser mit Fluchttürfunktion), ist erhältlich in den bewährten Fluchttürfunktionen E, B, D und C für ein- und zweiflügelige Rohrrahmentüren.

Mit verschiedenen Verriegelungselementen sowie passgenauen Lösungen für unterschiedlichste Einbausituationen sorgt die neue Serie für viel Flexibilität.

Durch die serienübergreifende Teilverwendung können viele der bisherigen Fluchttür-Kombinationen der Serien 6000 und 7000 auch in Verbindung mit der Serie 8000 genutzt werden. Geringste Einheitsmaße der Haupt- und Nebenschlosskästen sorgen für einheitliche Fräsbilder und ermöglichen problemloses Austauschen oder Nachrüsten.

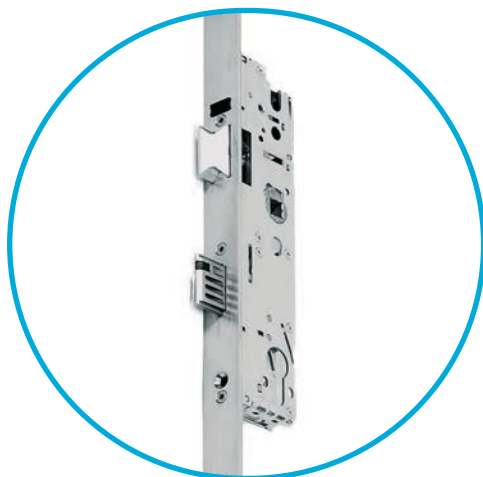
Ein nachrüstbarer A-Öffner bildet eine preisgünstige Alternative zum Motorschloss und ermöglicht die automatische, motorisierte und sekundenschnelle Entriegelung der Tür (Serie 8700).

The emergency exit series 8000, based on the existing series 6000 (locks with emergency exit function) and 7000 (self-locking locks with emergency exit function), is available in the proven emergency exit functions E, B, D and C for single and double metal frame doors.

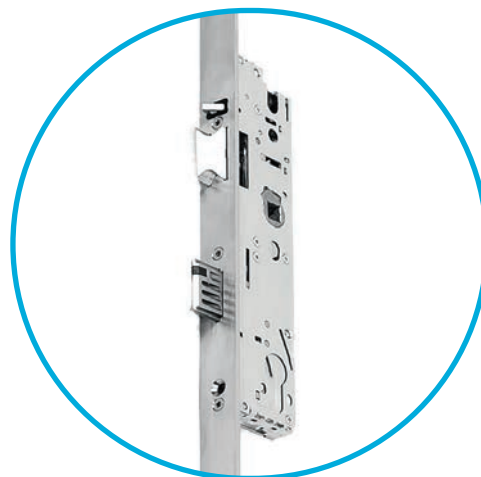
With different locking components and custom-fit solutions for various installation situations the new series provides a lot of flexibility.

The use of single parts across series makes it possible to use many emergency exit combinations of the existing series 6000 and 7000 combined with series 8000. Smallest standardized sizes of main and additional lock cases provide uniform milled pictures and allow a simple exchange or retrofit.

A retrofittable a-opener offers a low-cost alternative to a motorised lock and enables the automatic, motorised unlocking of the door in seconds (serie 8700).



Hauptschlosskasten Serie 8600
Main lock case series 8600



Hauptschlosskasten Serie 8700
Main lock case series 8700



Mehrfachverriegelungen | Multi-point locks

MERKMALE

CHARACTERISTICS

- Für ein- und zweiflügelige Rohrrahmentüren
 - Erhältlich in den bewährten Fluchttürfunktionen E, B und D bzw. E, B und C
 - Flexibilität aufgrund verschiedener Verriegelungselemente
 - Einstellung der Fluchttürseite (auswärts/einwärts) in allen Fluchttürfunktionen möglich
 - Umlegbare Falle (DIN L/R) in allen Fluchttürfunktionen
 - Einheitliche Fräsbilder innerhalb der Serie 8000
 - Profilzylinderlochung oder Schweizer Rundzylinder wählbar
 - Optional lieferbar mit gesteuertem Fallenfeststeller
 - Optionale Überwachungspakete (Riegel- und/oder Nussüberwachung)
 - Optionale zusätzliche Nebenverriegelung 86ZN und 87ZN für den Einsatz in hohe Türen
-
- For single and double-leaf metal frame doors
 - Available in the well-known emergency exit functions E, B and D resp. E, B and C
 - Flexibility due to different locking components
 - Setting of emergency exit side (outwards / inwards) possible in all emergency exit functions
 - Reversible latch bolts (DIN L / R) in all emergency exit functions
 - Uniform milling images within the series 8000
 - Profile cylinder preparation or Swiss round cylinder can be chosen
 - Optional available with controlled latch bolt stop
 - Optional monitoring packages (deadbolt and / or follower monitoring device)
 - Optional additional locking point 86ZN and 87ZN for use in high doors

VORTEILE

ADVANTAGES

- + Zahlreiche Fluchttürkombinationen für ein- bzw. zweiflügelige Türen möglich
 - + Serienübergreifende Einzelteilverwendung
 - + Geringe Maße der Haupt- und Nebenschlosskästen sorgen für problemloses Austauschen oder Nachrüsten
 - + Einsatz eines FZG-Zylinders im getriebelosen Hauptschloss nicht notwendig
 - + Flexibler Einsatz auch bei besonderen Profilsituationen durch optional vorstehende Falle und vorstehenden Riegel, womit sich das Schloss an die Gegebenheiten anpasst
 - + Hoher Komfort durch Selbstverriegelung, wodurch ein einfaches Zuziehen genügt und ein aktives Abschließen der Türe nicht mehr erforderlich ist (Serie 8700)
 - + Manipulationssichere Schließfolgeregelung im Hauptschloss, über die auch die Nebenschlösser verriegelt werden (Serie 8700)
-
- + Many emergency exit combinations possible for single and double-leaf doors
 - + Use of single parts across series
 - + Small dimensions of the main and additional lock cases ensure problem-free exchange or retrofitting
 - + A FZG cylinder is not needed in the main lock without gearbox
 - + Flexible use even in special profile situations due to optionally extended latch and deadbolts
 - + High level of comfort due to self-locking where it is enough to simply pull the door shut and active locking is not required (series 8700)
 - + Manipulation-proof locking sequence control in the main lock, which also locks additional locks (series 8700)

SCHWENKHAKEN EINFACH UND SCHWENKHAKEN ZWEIFACH

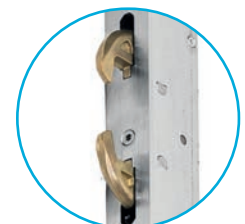
SINGLE HOOK BOLT AND DOUBLE HOOK BOLT

Individuelle Auswahl zwischen hoher Einbruchhemmung durch einfachen Schwenkhaken und sehr hoher Einbruchhemmung durch zweifach gegenläufige Schwenkhaken in den Nebenschlössern.

Individual choice between high break-in prevention through a simple hook bolt and very high break-in prevention through double contra-rotating hook bolts in the additional locks

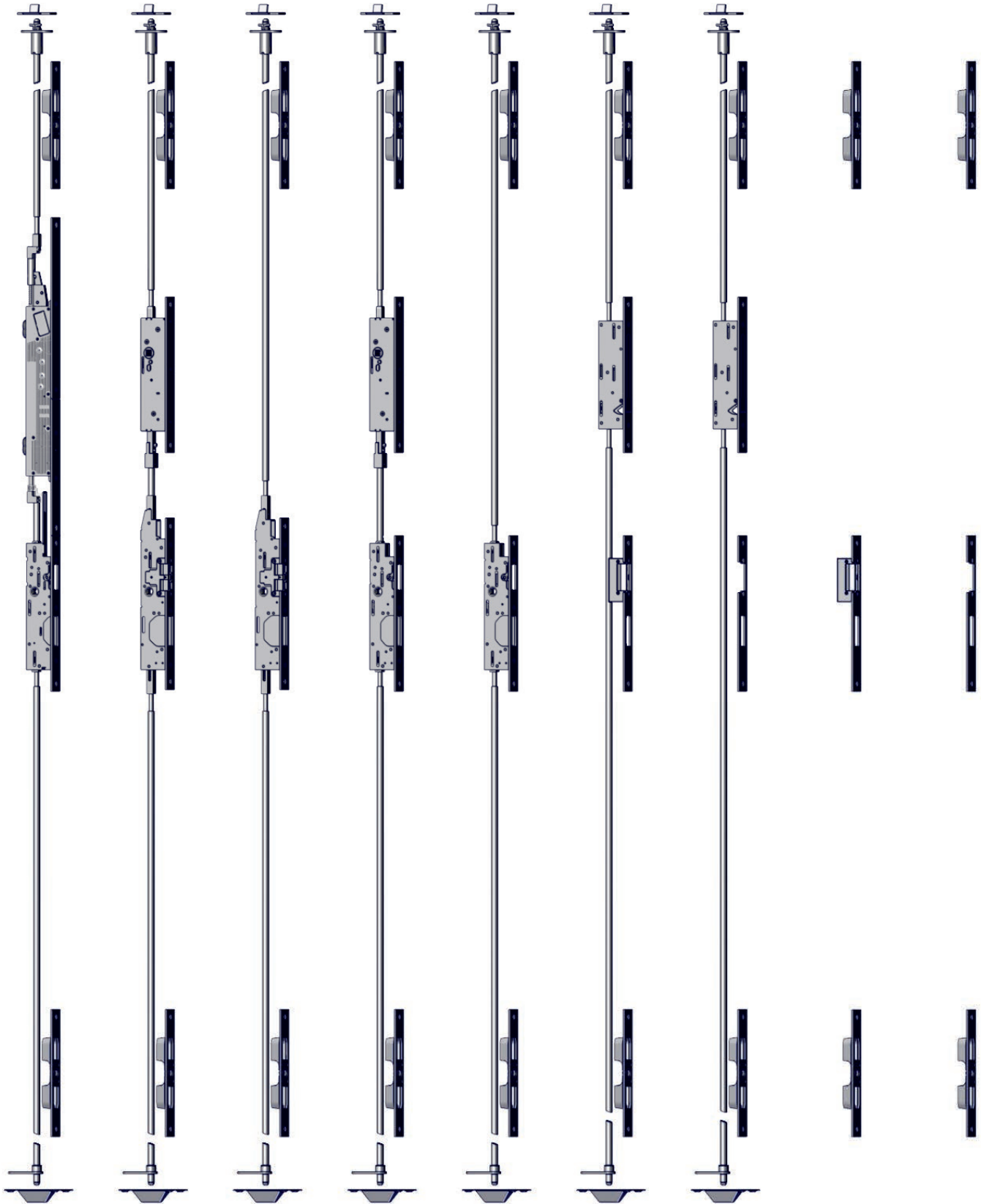


Schwenkhaken einfach
Single hook bolt



Schwenkhaken zweifach
Double hook bolt

STANDFLÜGEL
INACTIVE LEAF

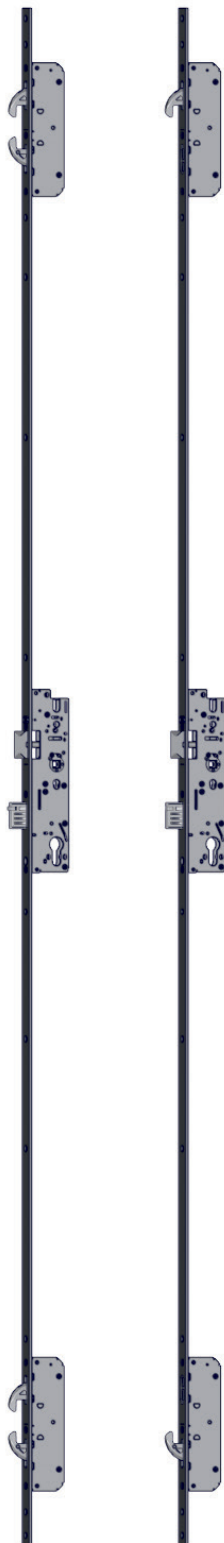


Mehrfachverriegelungen | Multi-point locks

GANGFLÜGEL

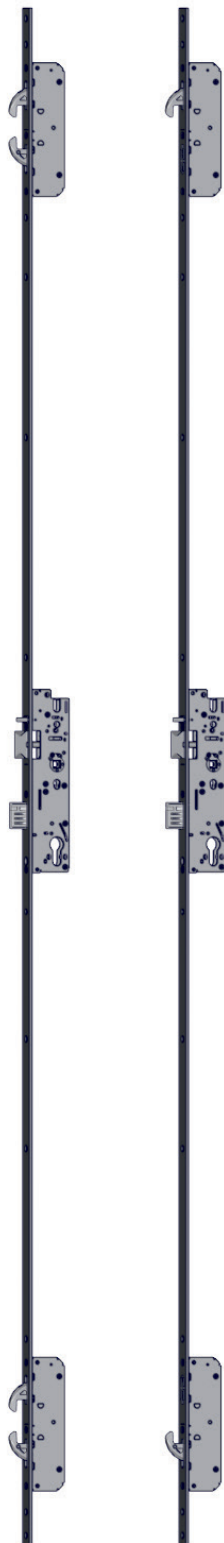
ACTIVE LEAF

Fluchttür
Emergency exit



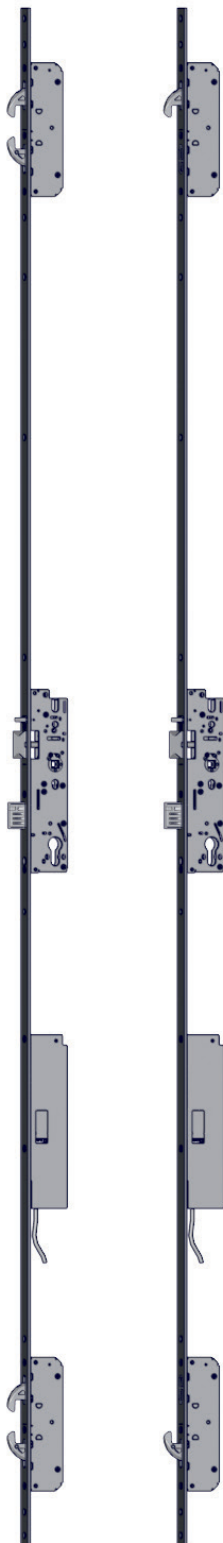
Schwenkhaken | hook bolt
2-fach double
1-fach single

Fluchttür, selbstverriegelnd
Emergency exit, self-locking



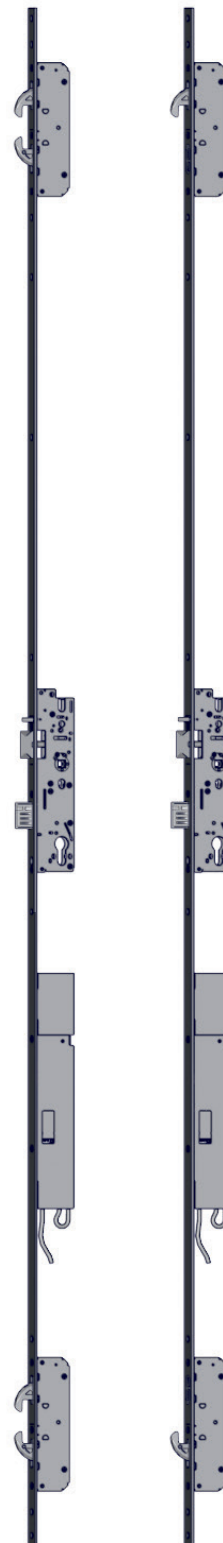
Schwenkhaken | hook bolt
2-fach double
1-fach single

Fluchttür, selbstverriegelnd
mit A-Öffner
Emergency exit, self-locking with
A-opener



Schwenkhaken | hook bolt
2-fach double
1-fach single

Fluchttür, selbstverriegelnd
mit A-Öffner
und Notstrompufferung
Emergency exit, self-locking with
A-opener
and emergency power buffering



Schwenkhaken | hook bolt
2-fach double
1-fach single

Mehrfachverriegelungen | Multi-point locks

| | Schlossstyp Lock type | PZ-Lochung Profile cylinder opening | Nuss 8 mm Follower 8 mm | Nuss 9 mm Follower 9 mm | Nuss 10 mm Follower 10 mm | Schwenkhaken oben 1-fach Hook bolt at the top single | Schwenkhaken unten 1-fach Hook bolt at the bottom single | Schwenkhaken oben 2-fach Hook bolt at the top double | Schwenkhaken unten 2-fach Hook bolt at the bottom double | Riegelausschluss 20 mm Deadbolt throw 20 mm | Falle umlegbar Reversible latch bolt | Falle 3 mm vorstehend Latch extended 3 mm | Falle 5 mm vorstehend Latch extended 5 mm | Riegel 3 mm vorstehend Dedbolt extended 3 mm | Riegel 5 mm vorstehend Deadbolt extended 5 mm | Flachstulp 24 mm Flat forend 24 mm | U-Stulp 24 mm U-shaped forend 24 mm | Zusätzliche Nebenverriegelung Additional locking points | Vorrichtung Schweizer Rundzyl. For Swiss round cyl. | Seite Page |
|--|-------------------------|---------------------------------------|---------------------------|---------------------------|-----------------------------|---|---|---|---|--|--|---|---|---|--|--------------------------------------|---------------------------------------|--|--|--------------|
| Mehrfachverriegelung mit (ohne*) Fluchtfunktion Multi-point lock with (without*) emergency exit function | 8638* | ■ | ■ | | | ■ | ■ | □ | □ | ■ | ■ | □ | □ | □ | □ | ■ | □ | □ | □ | 256 |
| | 8657 | ■ | | ■ | | ■ | ■ | □ | □ | ■ | ■ | □ | □ | □ | □ | ■ | □ | □ | □ | 258 |
| | 8658 | ■ | | ■ | | ■ | ■ | □ | □ | ■ | ■ | □ | □ | □ | □ | ■ | □ | □ | □ | 260 |
| | 8667 | ■ | | ■ | | ■ | ■ | □ | □ | ■ | ■ | □ | □ | □ | □ | ■ | □ | □ | □ | 262 |
| | 8668 | ■ | | ■ | | ■ | ■ | □ | □ | ■ | ■ | □ | □ | □ | □ | ■ | □ | □ | □ | 264 |
| | 8677 | ■ | | ■ | | ■ | ■ | □ | □ | ■ | ■ | □ | □ | □ | □ | ■ | □ | □ | □ | 266 |
| | 8678 | ■ | | ■ | | ■ | ■ | □ | □ | ■ | ■ | □ | □ | □ | □ | ■ | □ | □ | □ | 268 |
| | 86ZN | | | | | | ■ | □ | | ■ | | | | | | ■ | □ | ■ | | 270 |
| Selbstverriegelnde Mehrfachverriegelung mit Fluchtfunktion Self-locking multi-point lock with emergency exit function | 8767 | ■ | | ■ | | ■ | ■ | □ | □ | ■ | ■ | □ | □ | □ | □ | ■ | □ | □ | □ | 276 |
| | 8768 | ■ | | ■ | | ■ | ■ | □ | □ | ■ | ■ | □ | □ | □ | □ | ■ | □ | □ | □ | 278 |
| | 8777 | ■ | | ■ | | ■ | ■ | □ | □ | ■ | ■ | □ | □ | □ | □ | ■ | □ | □ | □ | 280 |
| | 8778 | ■ | | ■ | | ■ | ■ | □ | □ | ■ | ■ | □ | □ | □ | □ | ■ | □ | □ | □ | 282 |
| | 8787 | ■ | | ■ | | ■ | ■ | □ | □ | ■ | ■ | □ | □ | □ | □ | ■ | □ | □ | □ | 284 |
| | 8788 | ■ | | ■ | | ■ | ■ | □ | □ | ■ | ■ | □ | □ | □ | □ | ■ | □ | □ | □ | 286 |
| | 87ZN | | | | | | ■ | □ | | ■ | | | | | | ■ | □ | ■ | | 288 |
| A-Öffner A-opener | 87AO | | | | | | | | | | | | | | | | | | | 294 |
| Notstrompufferung Emergency power buffering | 87AN | | | | | | | | | | | | | | | | | | | 295 |
| Standflügel Inactive leaf | 8663 | | | ■ | | | | | | | | | | | | ■ | □ | | | 296 |
| | 8664 | | | ■ | | | | | | | | | | | | ■ | □ | | | 297 |
| | 863E | | | ■ | | | | | | | | | | | | ■ | | | | 298 |
| | 864E | | | ■ | | | | | | | | | | | | ■ | | | | 300 |

■ Standardausführung | Standard design
□ Sonderausführung | Special design

Mehrfachverriegelungen | Multi-point locks

| | Schlosstyp Lock type | Antriebsperrung unten Lower drive stop | Antriebsperrung oben Upper drive stop | Mit E-Öffner With e-opener | Selbstverriegelnd Self-locking | Riegelüberwachung Deadbolt monitoring device | Nussüberwachung Follower monitoring device | A-Öffner A-opener | Notstrompufferung Emergency power buffering | Gesteuerter Fallenfeststeller Controlled latchbolt stop | EN 179 | EN 1125 | Rauch- und Brandschutz Fire and smokeprotection | Geeignet für den Einsatz in Türen für einbruchhemmende Elemente Suitable for use in doors for burglar-resistant elements | einflügelige Türen single-leaf doors | zweiflügelige Türen double-leaf doors | Umgekehrte Fluchtfunktion Reverse emergency exit function | Umschalfunktion B Change-over function B | Schließzwangfunktion C Closure enforcement function C | Durchgangsfunktion D Passage function D | Wechselfunktion E Latch lever function E | Seite Page |
|---|------------------------|--|---|-------------------------------------|-------------------------------------|--|--|-------------------------------------|---|--|-------------------------------------|-------------------------------------|--|--|--|---|--|--|--|---|--|--------------|
| Mehrfachverriegelung mit (ohne *) Fluchtfunktion Multi-point lock with (without *) emergency exit function | 8638* | | | | | <input type="checkbox"/> | <input type="checkbox"/> | | | <input type="checkbox"/> | | | | <input checked="" type="checkbox"/> | <input checked="" type="checkbox"/> | | <input type="checkbox"/> | | | | | 256 |
| | 8657 | | | | | <input type="checkbox"/> | <input type="checkbox"/> | | | <input type="checkbox"/> | <input checked="" type="checkbox"/> | <input checked="" type="checkbox"/> | | <input checked="" type="checkbox"/> | <input checked="" type="checkbox"/> | <input checked="" type="checkbox"/> | | | | <input checked="" type="checkbox"/> | | 258 |
| | 8658 | | | | | <input type="checkbox"/> | <input type="checkbox"/> | | | | <input checked="" type="checkbox"/> | <input checked="" type="checkbox"/> | | <input checked="" type="checkbox"/> | | <input checked="" type="checkbox"/> | | | | <input checked="" type="checkbox"/> | | 260 |
| | 8667 | | | | | <input type="checkbox"/> | <input type="checkbox"/> | | | <input type="checkbox"/> | <input checked="" type="checkbox"/> | <input checked="" type="checkbox"/> | | <input checked="" type="checkbox"/> | <input checked="" type="checkbox"/> | | <input checked="" type="checkbox"/> | | | | <input checked="" type="checkbox"/> | 262 |
| | 8668 | | | | | <input type="checkbox"/> | <input type="checkbox"/> | | | <input type="checkbox"/> | <input checked="" type="checkbox"/> | <input checked="" type="checkbox"/> | | <input checked="" type="checkbox"/> | <input checked="" type="checkbox"/> | | <input checked="" type="checkbox"/> | | | | <input checked="" type="checkbox"/> | 264 |
| | 8677 | | | | | <input type="checkbox"/> | <input type="checkbox"/> | | | | <input checked="" type="checkbox"/> | <input checked="" type="checkbox"/> | | <input checked="" type="checkbox"/> | <input checked="" type="checkbox"/> | | <input checked="" type="checkbox"/> | <input checked="" type="checkbox"/> | | | | 266 |
| | 8678 | | | | | <input type="checkbox"/> | <input type="checkbox"/> | | | | <input checked="" type="checkbox"/> | <input checked="" type="checkbox"/> | | <input checked="" type="checkbox"/> | <input checked="" type="checkbox"/> | | <input checked="" type="checkbox"/> | <input checked="" type="checkbox"/> | | | | 268 |
| | 86ZN | | | | | | | | | | <input checked="" type="checkbox"/> | <input checked="" type="checkbox"/> | | <input checked="" type="checkbox"/> | <input checked="" type="checkbox"/> | <input checked="" type="checkbox"/> | | | | | | 270 |
| Selbstverriegelnde Mehrfachverriegelung mit Fluchtfunktion Self-locking multi-point lock with emergency exit function | 8767 | | | | <input checked="" type="checkbox"/> | <input type="checkbox"/> | <input type="checkbox"/> | <input type="checkbox"/> | | <input type="checkbox"/> | <input checked="" type="checkbox"/> | <input checked="" type="checkbox"/> | | <input checked="" type="checkbox"/> | <input checked="" type="checkbox"/> | | <input checked="" type="checkbox"/> | | | | <input checked="" type="checkbox"/> | 276 |
| | 8768 | | | | <input checked="" type="checkbox"/> | <input type="checkbox"/> | <input type="checkbox"/> | <input type="checkbox"/> | | <input type="checkbox"/> | <input checked="" type="checkbox"/> | <input checked="" type="checkbox"/> | | <input checked="" type="checkbox"/> | <input checked="" type="checkbox"/> | <input checked="" type="checkbox"/> | | | | | <input checked="" type="checkbox"/> | 278 |
| | 8777 | | | | <input checked="" type="checkbox"/> | <input type="checkbox"/> | <input type="checkbox"/> | | | | <input checked="" type="checkbox"/> | <input checked="" type="checkbox"/> | | <input checked="" type="checkbox"/> | <input checked="" type="checkbox"/> | | <input checked="" type="checkbox"/> | <input checked="" type="checkbox"/> | | | | 280 |
| | 8778 | | | | <input checked="" type="checkbox"/> | <input type="checkbox"/> | <input type="checkbox"/> | | | | <input checked="" type="checkbox"/> | <input checked="" type="checkbox"/> | | <input checked="" type="checkbox"/> | <input checked="" type="checkbox"/> | | <input checked="" type="checkbox"/> | <input checked="" type="checkbox"/> | | | | 282 |
| | 8787 | | | | <input checked="" type="checkbox"/> | <input type="checkbox"/> | <input type="checkbox"/> | | | | <input checked="" type="checkbox"/> | <input checked="" type="checkbox"/> | | <input checked="" type="checkbox"/> | <input checked="" type="checkbox"/> | | <input checked="" type="checkbox"/> | <input checked="" type="checkbox"/> | | <input checked="" type="checkbox"/> | | 284 |
| | 8788 | | | | <input checked="" type="checkbox"/> | <input type="checkbox"/> | <input type="checkbox"/> | | | | <input checked="" type="checkbox"/> | <input checked="" type="checkbox"/> | | <input checked="" type="checkbox"/> | <input checked="" type="checkbox"/> | | <input checked="" type="checkbox"/> | <input checked="" type="checkbox"/> | | <input checked="" type="checkbox"/> | | 286 |
| | 87ZN | | | | <input checked="" type="checkbox"/> | | | | | | <input checked="" type="checkbox"/> | <input checked="" type="checkbox"/> | | <input checked="" type="checkbox"/> | <input checked="" type="checkbox"/> | <input checked="" type="checkbox"/> | | | | | | 288 |
| A-Öffner A-opener | 87AO | | | | | | | <input checked="" type="checkbox"/> | | | | | | | | | | | | | | 294 |
| Notstrompufferung Emergency power buffering | 87AN | | | | | | | <input checked="" type="checkbox"/> | | | | | | | | | | | | | | 295 |
| Standflügel Inactive leaf | 8663 | <input checked="" type="checkbox"/> | | | | <input type="checkbox"/> | <input type="checkbox"/> | | | | <input checked="" type="checkbox"/> | <input checked="" type="checkbox"/> | | | | | | | | | | 296 |
| | 8664 | <input checked="" type="checkbox"/> | <input checked="" type="checkbox"/> | | | <input type="checkbox"/> | <input type="checkbox"/> | | | | <input checked="" type="checkbox"/> | <input checked="" type="checkbox"/> | | | | | | | | | | 297 |
| | 863E | <input checked="" type="checkbox"/> | | <input checked="" type="checkbox"/> | | <input type="checkbox"/> | | | | | <input checked="" type="checkbox"/> | <input checked="" type="checkbox"/> | | | | | | | | | | 298 |
| | 864E | <input checked="" type="checkbox"/> | <input checked="" type="checkbox"/> | <input checked="" type="checkbox"/> | | <input type="checkbox"/> | | | | | <input checked="" type="checkbox"/> | <input checked="" type="checkbox"/> | | | | | | | | | | 300 |

■ Standardausführung
Standard design □ Sonderausführung
Special design

Mehrfachverriegelungen | Multi-point locks

GANGFLÜGEL | ACTIVE LEAF

| Art. | Bezeichnung Description | Seite Page |
|------|--|--------------|
| 8638 | Schlüsselbetätigte Mehrfachverriegelung ohne Fluchttürfunktion, Einflügelig Key-operated multi-point lock without emergency exit function, single-leaf | 256 |
| 8657 | Schlüsselbetätigte Mehrfachverriegelung mit Fluchttürfunktion, Einflügelig, Durchgangsfunktion D Key-operated multi-point lock with emergency exit function, single-leaf, passage function D | 258 |
| 8658 | Schlüsselbetätigte Mehrfachverriegelung mit Fluchttürfunktion, Zweiflügelig, Durchgangsfunktion D Key-operated multi-point lock with emergency exit function, double-leaf, passage function D | 260 |
| 8667 | Schlüsselbetätigte Mehrfachverriegelung mit Fluchttürfunktion, Einflügelig, Wechselfunktion E Key-operated multi-point lock with emergency exit function, single-leaf, latch lever function E | 262 |
| 8668 | Schlüsselbetätigte Mehrfachverriegelung mit Fluchttürfunktion, Zweiflügelig, Wechselfunktion E Key-operated multi-point lock with emergency exit function, double-leaf, latch lever function E | 264 |
| 8677 | Schlüsselbetätigte Mehrfachverriegelung mit Fluchttürfunktion, Einflügelig, Umschaltfunktion B Key-operated multi-point lock with emergency exit function, single-leaf, change over function B | 266 |
| 8678 | Schlüsselbetätigte Mehrfachverriegelung mit Fluchttürfunktion, Zweiflügelig, Umschaltfunktion B Key-operated multi-point lock with emergency exit function, double-leaf, change over function B | 268 |
| 86ZN | Zusätzliche Nebenverriegelung für schlüsselbetätigte Mehrfachverriegelungen mit Fluchttürfunktion Additional locking points for key-operated multi-point locks with emergency exit function | 270 |
| 8767 | Selbstverriegelnde Mehrfachverriegelung mit Fluchttürfunktion, Einflügelig, Wechselfunktion E Self-locking multi-point lock with emergency exit function, single-leaf, latch lever function E | 276 |
| 8768 | Selbstverriegelnde Mehrfachverriegelung mit Fluchttürfunktion, Zweiflügelig, Wechselfunktion E Self-locking multi-point lock with emergency exit function, double-leaf, latch lever function E | 278 |
| 8777 | Selbstverriegelnde Mehrfachverriegelung mit Fluchttürfunktion, Einflügelig, Umschaltfunktion B Self-locking multi-point lock with emergency exit function, single-leaf, change over function B | 280 |
| 8778 | Selbstverriegelnde Mehrfachverriegelung mit Fluchttürfunktion, Zweiflügelig, Umschaltfunktion B Self-locking multi-point lock with emergency exit function, double-leaf, change over function B | 282 |
| 8787 | Selbstverriegelnde Mehrfachverriegelung mit Fluchttürfunktion, Einflügelig, Schließzwangfunktion C Self-locking multi-point lock with emergency exit function, single-leaf, closure enforcement function C | 284 |
| 8788 | Selbstverriegelnde Mehrfachverriegelung mit Fluchttürfunktion, Zweiflügelig, Schließzwangfunktion C Self-locking multi-point lock with emergency exit function, double-leaf, closure enforcement function C | 286 |
| 87ZN | Zusätzliche Nebenverriegelung für selbstverriegelnde Mehrfachverriegelungen mit Fluchttürfunktion Additional locking points for self-locking multi-point locks with emergency exit function | 288 |
| 87AO | A-Öffner A-Opener | 294 |
| 87AN | Notstrompufferung Emergency power buffering | 295 |

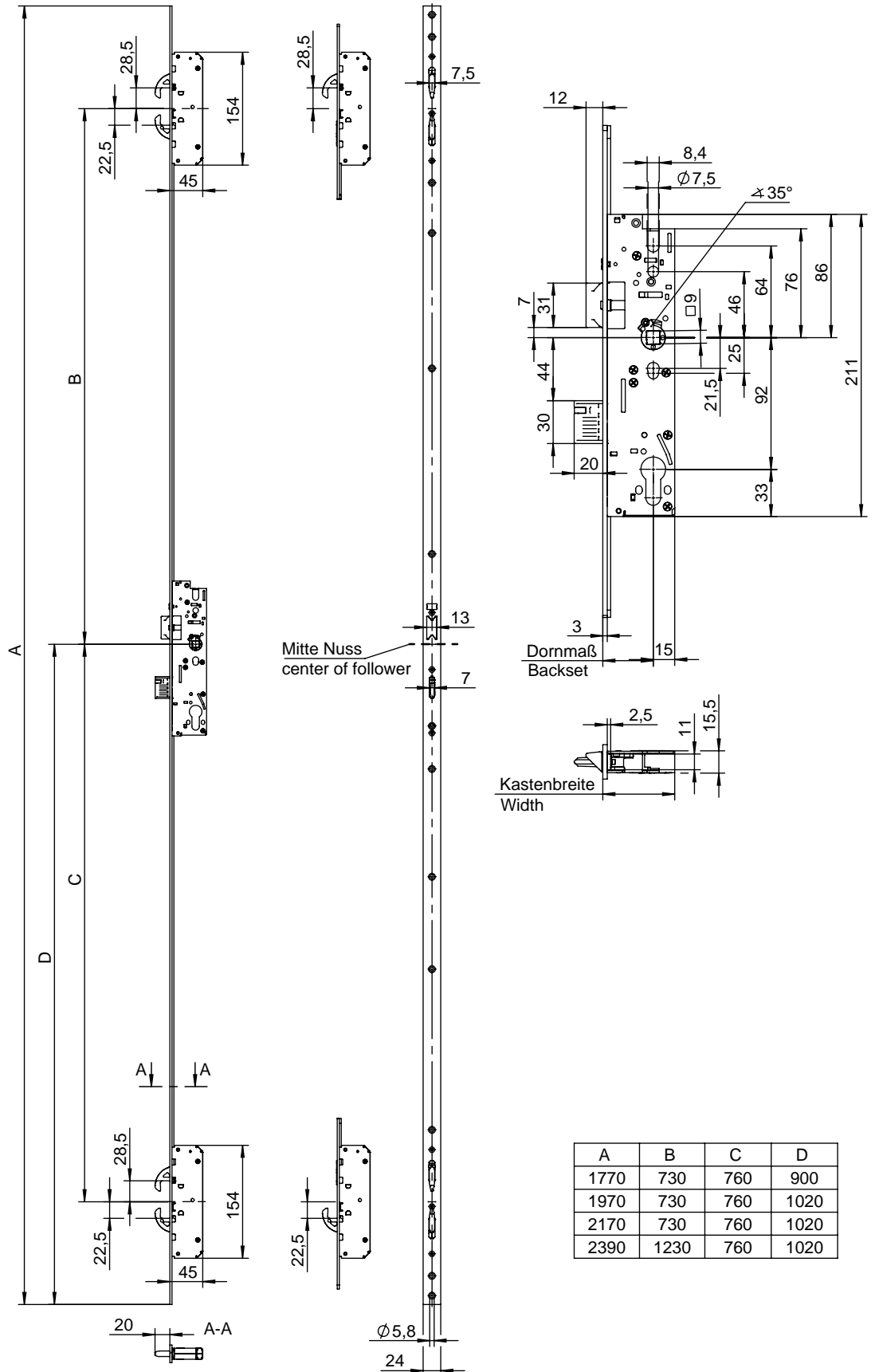
Mehrfachverriegelungen | Multi-point locks

STANDFLÜGEL | INACTIVE LEAF

| Art. | Bezeichnung Description | Seite Page |
|------|---|--------------|
| 8663 | Gegenkasten für Schlösser mit Fluchttürfunktion Lock case for inactive leaf for locks with emergency exit function | 296 |
| 8664 | Gegenkasten für Schlösser mit Fluchttürfunktion Lock case for inactive leaf for locks with emergency exit function | 297 |
| 863E | Gegenkasten für Schlösser mit Fluchttürfunktion und E-Öffner Lock case for inactive leaf for locks with emergency exit function and e-opener | 298 |
| 864E | Gegenkasten für Schlösser mit Fluchttürfunktion und E-Öffner Lock case for inactive leaf for locks with emergency exit function and e-opener | 300 |

Schlüsselbetätigte Mehrfachverriegelung ohne Fluchttürfunktion
Key-operated multi-point lock without emergency exit function

8638





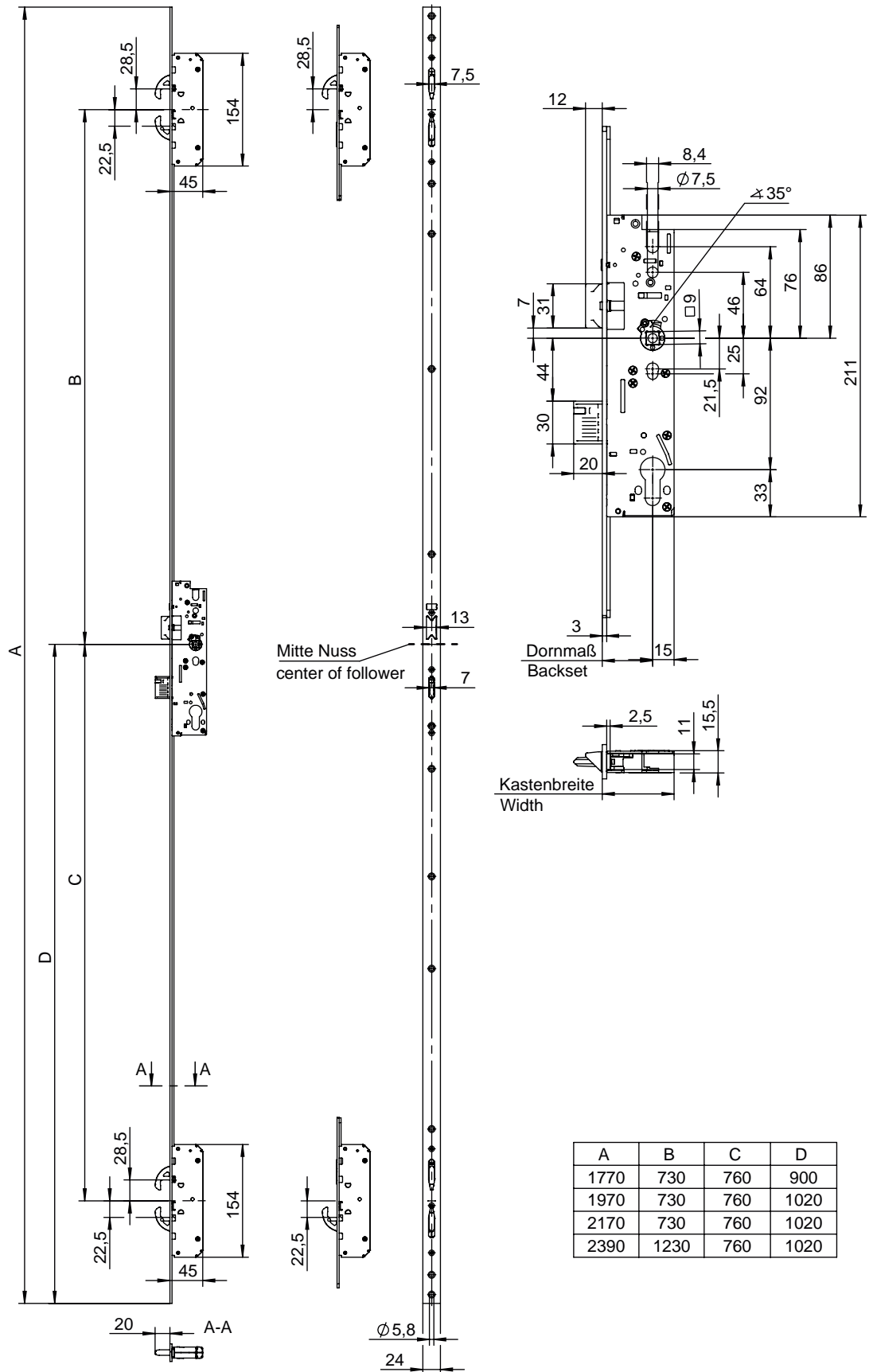
| Merkmale und Sonderausführungen Standard designs and special designs | | | | |
|--|--|---------|--|---------|
| Hauptschloss Main lock | | | | |
| Anzahl der Türflügel Number of door leaves | einflügelig single leaf | | zweiflügelig double leaf | |
| | ■ | | - | |
| Dornmaß in mm Backset in mm | 35 | 40 | 45 | |
| Kastenbreiten in mm Widths of the lock mm | 50 | 55 | 60 | |
| 20 mm Riegelausschluss Deadbolt throw 20 mm | ■ | | | |
| Nuss in mm Follower in mm | 8 | 9 | 10 | |
| | - | ■ | - | |
| Fluchttürfunktion Emergency exit function | - | | | |
| Umgekehrte Fluchttürfunktion Reverse emergency exit function | - | | | |
| Falle umlegbar, Auslieferung in DL Reversible latch bolt, delivered as DIN left | ■ | | | |
| Drückerhöhe Leaver height | 850 mm | | 1050 mm | |
| | □ | | ■ | |
| Falle und / oder Riegel vorstehend Latch bolt and / or Deadbolt extended | 3 mm | | 5 mm | |
| | □ | | □ | |
| Stulp Edelstahl rostfrei Forend stainless steel Falle & Riegel vernickelt Latch bolt & Deadbolt nickel-plated | ■ | | | |
| Stulpausführungen Forend designs | F 24 x 3 mm | | U 24 x 6 mm ¹ | |
| | ■ | | □ | |
| Stulplänge Forend length | 1770 mm | 1970 mm | 2170 mm | 2390 mm |
| | ■ | ■ | □ | □ |
| Zusätzliche Nebenverriegelung Additional locking points | □ | | | |
| Gesteuerter Fallenfeststeller (FS-Zulassung entfällt) Controlled latch bolt stop (Fire-rated approval not required) | □ | | | |
| Vorgefertigt für Prepared for | Profilzylinder profile cylinders | | schweizer Rundzylinder Swiss round cylinder Ø 22 | |
| | ■ | | □ | |
| Mit Wechsel reaction of lacht bolt using the key | ■ | | | |
| 1- tourig 1- turn | ■ | | | |
| Riegelüberwachung inkl. 10 m Kabel Dead bolt monitoring device including 10 m cable | □ | | | |
| Nussüberwachung inkl. 8 m Kabel Follower monitoring device including 8m cable | □ | | | |
| A-Öffner A-opener | - | | | |
| Nebenverriegelung Additional sidelocking | | | | |
| Schwenkhaken oben Hook bolt at the top | 1-fach single | | 2-fach double | |
| | ■ | | □ | |
| Schwenkhaken unten Hook bolt at the bottom | 1-fach single | | 2-fach double | |
| | ■ | | □ | |
| Passende Schließbleche auf Seite Suitable striking plates on page | 343 - 348, 360 - 365, 369 - 371, 377 - 378 | | | |
| Passende Gegenkästen auf Seite Suitable lock case on page | - | | | |

■ Standardausführung Standard design □ Sonderausführung Special design

¹ Bei U-Stulpen ändert sich das Dornmaß um -1 mm / Alle U-Stulpen werden mit Endkappen geliefert
Backset changes by -1 mm for U-shaped forends / All U-shaped forends are delivered with end caps

Schlüsselbetätigte Mehrfachverriegelung mit Fluchttürfunktion
Key-operated multi-point lock with emergency exit function

8657





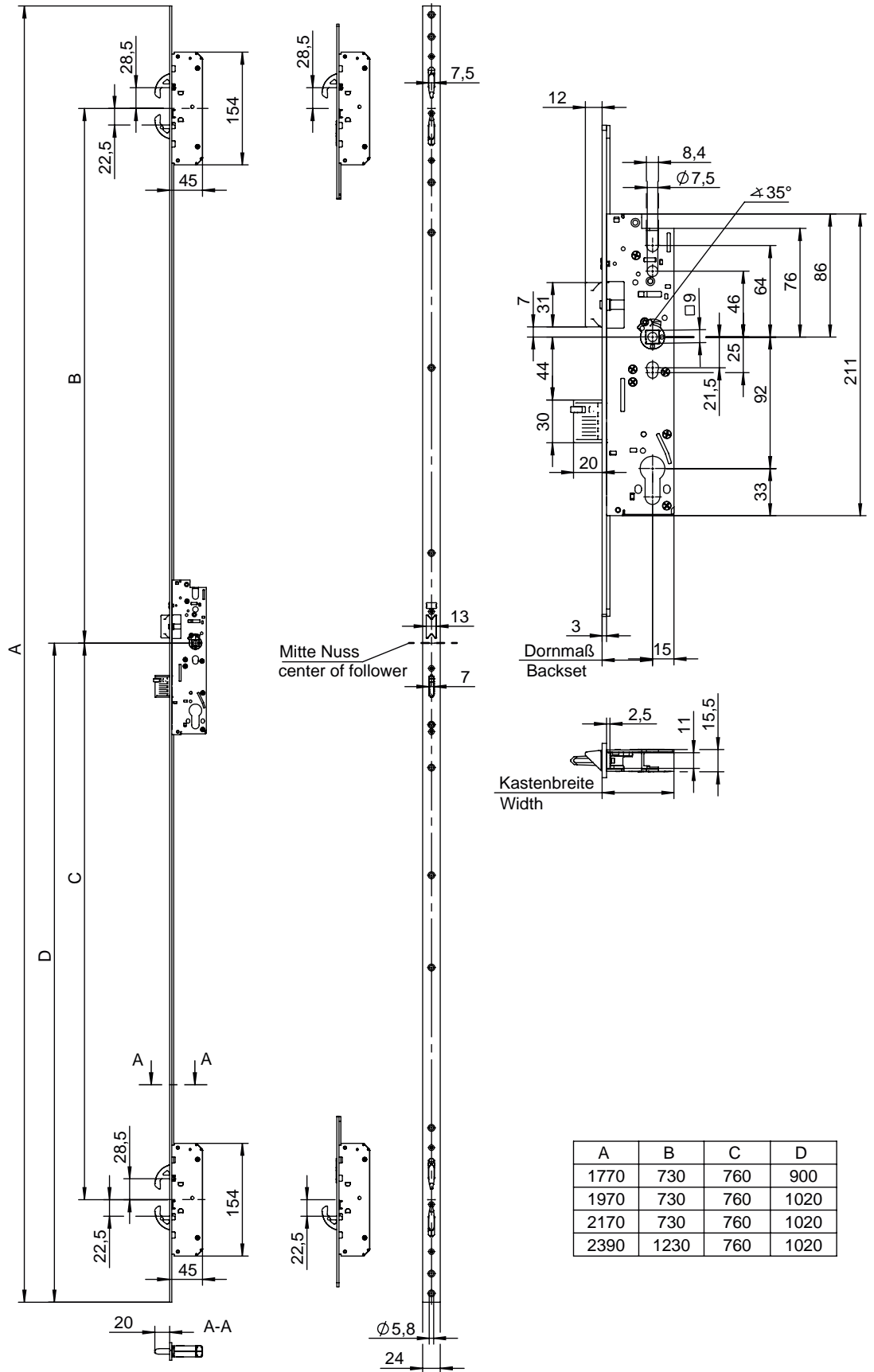
| Merkmale und Sonderausführungen Standard designs and special designs | | | | |
|--|------------------------------------|---------|--|---------|
| Hauptschloss Main lock | | | | |
| Anzahl der Türflügel Number of door leaves | einflügelig single leaf | | zweiflügelig double leaf | |
| | ■ | | - | |
| Dornmaß in mm Backset in mm | 35 | 40 | 45 | |
| Kastenbreiten in mm Widths of the lock mm | 50 | 55 | 60 | |
| 20 mm Riegelausschluss Deadbolt throw 20 mm | ■ | | | |
| Nuss in mm Follower in mm | 8 | 9 | 10 | |
| | - | ■ | - | |
| Fluchttürfunktion Emergency exit function | D | | | |
| Umgekehrte Fluchttürfunktion Reverse emergency exit function | ■ | | | |
| Falle umlegbar, Auslieferung in DL Reversible latch bolt, delivered as DIN left | ■ | | | |
| Drückerhöhe Leaver height | 850 mm | | 1050 mm | |
| | □ | | ■ | |
| Falle und / oder Riegel vorstehend Latch bolt and / or dead bolt extended | 3 mm | | 5 mm | |
| | □ | | □ | |
| Stulp Edelstahl rostfrei Forend stainless steel Falle & Riegel vernickelt Latch bolt & dead bolt nickel-plated | ■ | | | |
| Stulpausführungen Forend designs | F 24 x 3 mm | | U 24 x 6 mm ¹ | |
| | ■ | | □ | |
| Stulplänge Forend length | 1770 mm | 1970 mm | 2170 mm | 2390 mm |
| | ■ | ■ | □ | □ |
| Zusätzliche Nebenverriegelung Additional locking points | □ | | | |
| Gesteuerter Fallenfeststeller (FS-Zulassung entfällt) Controlled latch bolt stop (Fire-rated approval not required) | - | | | |
| Vorge richtet für Prepared for | Profilzylinder profile cylinders | | schweizer Rundzylinder Swiss round cylinder Ø 22 | |
| | ■ | | □ | |
| Mit Wechsel Retraction of latch bolt using the key | ■ | | | |
| 1- tourig 1- turn | ■ | | | |
| Riegelüberwachung inkl. 10 m Kabel Dead bolt monitoring device including 10 m cable | □ | | | |
| Nussüberwachung inkl. 8 m Kabel Follower monitoring device including 8m cable | □ | | | |
| A-Öffner A-opener | - | | | |
| Nebenverriegelung Additional sidelocking | | | | |
| Schwenkhaken oben Hook bolt at the top | 1-fach single | | 2-fach double | |
| | ■ | | □ | |
| Schwenkhaken unten Hook bolt at the bottom | 1-fach single | | 2-fach double | |
| | ■ | | □ | |
| Passende Schließbleche auf Seite Suitable striking plates on page | 360 - 365, 369 - 371, 377 - 378 | | | |
| Passende Gegenkästen auf Seite Suitable lock case on page | - | | | |

■ Standardausführung Standard design □ Sonderausführung Special design

¹ Bei U-Stulpen ändert sich das Dornmaß um -1 mm / Alle U-Stulpen werden mit Endkappen geliefert
Backset changes by -1 mm for U-shaped forends / All U-shaped forends are delivered with end caps

Schlüsselbetätigte Mehrfachverriegelung mit Fluchttürfunktion
Key-operated multi-point lock with emergency exit function

8658



| A | B | C | D |
|------|------|-----|------|
| 1770 | 730 | 760 | 900 |
| 1970 | 730 | 760 | 1020 |
| 2170 | 730 | 760 | 1020 |
| 2390 | 1230 | 760 | 1020 |



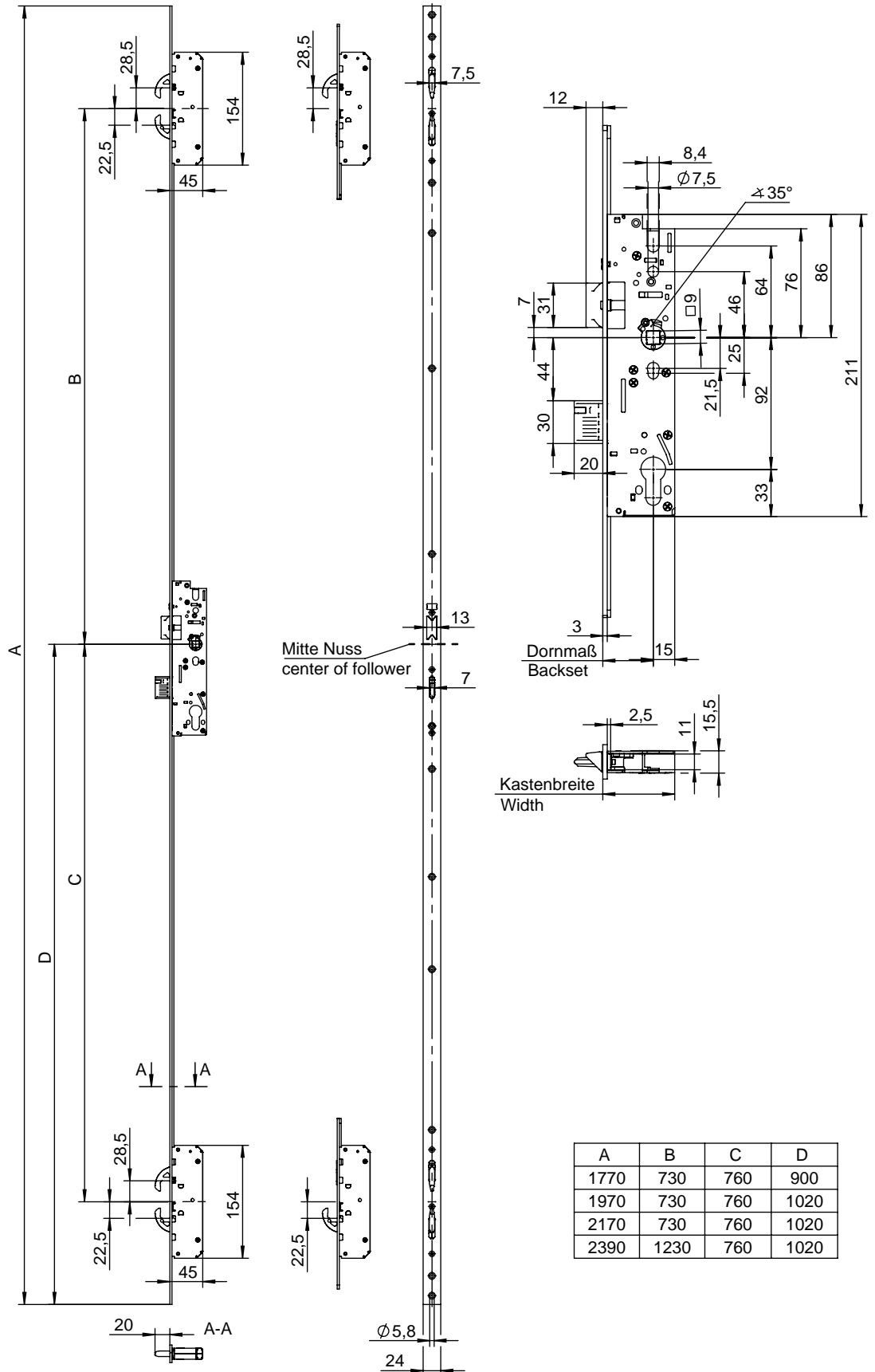
| Merkmale und Sonderausführungen Standard designs and special designs | | | | |
|--|------------------------------------|---------|--|---------|
| Hauptschloss Main lock | | | | |
| Anzahl der Türflügel Number of door leaves | einflügelig single leaf | | zweiflügelig double leaf | |
| | - | | ■ | |
| Dornmaß in mm Backset in mm | 35 | 40 | 45 | |
| Kastenbreiten in mm Widths of the lock mm | 50 | 55 | 60 | |
| 20 mm Riegelausschluss Deadbolt throw 20 mm | ■ | | | |
| Nuss in mm Follower in mm | 8 | 9 | 10 | |
| | - | ■ | - | |
| Fluchttürfunktion Emergency exit function | D | | | |
| Umgekehrte Fluchttürfunktion Reverse emergency exit function | ■ | | | |
| Falle umlegbar, Auslieferung in DL Reversible latch bolt, delivered as DIN left | ■ | | | |
| Drückerhöhe Leaver height | 850 mm | | 1050 mm | |
| | □ | | ■ | |
| Falle und / oder Riegel vorstehend Latch bolt and / or dead bolt extended | 3 mm | | 5 mm | |
| | □ | | □ | |
| Stulp Edelstahl rostfrei Forend stainless steel Falle & Riegel vernickelt Latch bolt & dead bolt nickel-plated | ■ | | | |
| Stulpausführungen Forend designs | F 24 x 3 mm | | U 24 x 6 mm ¹ | |
| | ■ | | □ | |
| Stulplänge Forend length | 1770 mm | 1970 mm | 2170 mm | 2390 mm |
| | ■ | ■ | □ | □ |
| Zusätzliche Nebenverriegelung Additional locking points | □ | | | |
| Gesteuerter Fallenfeststeller (FS-Zulassung entfällt) Controlled latch bolt stop (Fire-rated approval not required) | - | | | |
| Vorgefertigt für Prepared for | Profilzylinder profile cylinders | | schweizer Rundzylinder Swiss round cylinder Ø 22 | |
| | ■ | | □ | |
| Mit Wechsel Retraction of latch bolt using the key | ■ | | | |
| 1- tourig 1- turn | ■ | | | |
| Riegelüberwachung inkl. 10 m Kabel Dead bolt monitoring device including 10 m cable | □ | | | |
| Nussüberwachung inkl. 8 m Kabel Follower monitoring device including 8m cable | □ | | | |
| A-Öffner A-opener | - | | | |
| Nebenverriegelung Additional sidelocking | | | | |
| Schwenkhaken oben Hook bolt at the top | 1-fach single | | 2-fach double | |
| | ■ | | □ | |
| Schwenkhaken unten Hook bolt at the bottom | 1-fach single | | 2-fach double | |
| | ■ | | □ | |
| Passende Schließbleche auf Seite Suitable striking plates on page | 377 - 378 | | | |
| Passende Gegenkästen auf Seite Suitable lock case on page | 296 - 301 | | | |

■ Standardausführung Standard design □ Sonderausführung Special design

¹ Bei U-Stulpen ändert sich das Dornmaß um -1 mm / Alle U-Stulpen werden mit Endkappen geliefert
Backset changes by -1 mm for U-shaped forends / All U-shaped forends are delivered with end caps

Schlüsselbetätigte Mehrfachverriegelung mit Fluchttürfunktion
Key-operated multi-point lock with emergency exit function

8667





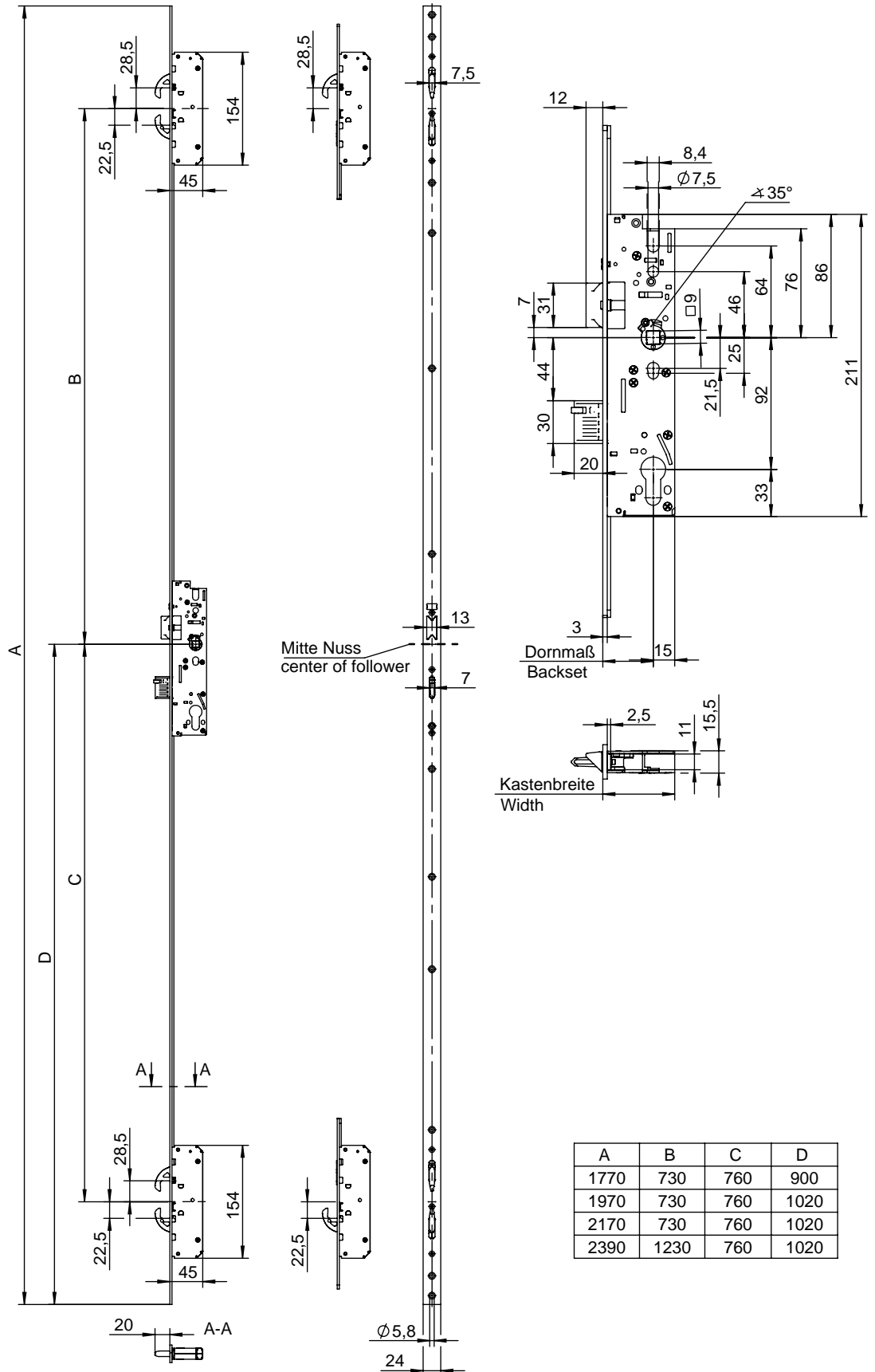
| Merkmale und Sonderausführungen Standard designs and special designs | | | | |
|--|------------------------------------|---------|--|---------|
| Hauptschloss Main lock | | | | |
| Anzahl der Türflügel Number of door leaves | einflügelig single leaf | | zweiflügelig double leaf | |
| | ■ | | - | |
| Dornmaß in mm Backset in mm | 35 | 40 | 45 | |
| Kastenbreiten in mm Widths of the lock mm | 50 | 55 | 60 | |
| 20 mm Riegelausschluss Deadbolt throw 20 mm | ■ | | | |
| Nuss in mm Follower in mm | 8 | 9 | 10 | |
| | - | ■ | - | |
| Fluchttürfunktion Emergency exit function | E | | | |
| Umgekehrte Fluchttürfunktion Reverse emergency exit function | - | | | |
| Falle umlegbar, Auslieferung in DL Reversible latch bolt, delivered as DIN left | ■ | | | |
| Drückerhöhe Leaver height | 850 mm | | 1050 mm | |
| | □ | | ■ | |
| Falle und / oder Riegel vorstehend Latch bolt and / or Deadbolt extended | 3 mm | | 5 mm | |
| | □ | | □ | |
| Stulp Edelstahl rostfrei Forend stainless steel Falle & Riegel vernickelt Latch bolt & Deadbolt nickel-plated | ■ | | | |
| Stulpausführungen Forend designs | F 24 x 3 mm | | U 24 x 6 mm ¹ | |
| | ■ | | □ | |
| Stulplänge Forend length | 1770 mm | 1970 mm | 2170 mm | 2390 mm |
| | ■ | ■ | □ | □ |
| Zusätzliche Nebenverriegelung Additional locking points | □ | | | |
| Gesteuerter Fallenfeststeller (FS-Zulassung entfällt) Controlled latch bolt stop (Fire-rated approval not required) | □ | | | |
| Vorgefertigt für Prepared for | Profilzylinder profile cylinders | | schweizer Rundzylinder Swiss round cylinder Ø 22 | |
| | ■ | | □ | |
| Mit Wechsel reaction of lacht bolt using the key | ■ | | | |
| 1- tourig 1- turn | ■ | | | |
| Riegelüberwachung inkl. 10 m Kabel Dead bolt monitoring device including 10 m cable | □ | | | |
| Nussüberwachung inkl. 8 m Kabel Follower monitoring device including 8m cable | □ | | | |
| A-Öffner A-opener | - | | | |
| Nebenverriegelung Additional sidelocking | | | | |
| Schwenkhaken oben Hook bolt at the top | 1-fach single | | 2-fach double | |
| | ■ | | □ | |
| Schwenkhaken unten Hook bolt at the bottom | 1-fach single | | 2-fach double | |
| | ■ | | □ | |
| Passende Schließbleche auf Seite Suitable striking plates on page | 360 - 365, 369 - 371, 377 - 378 | | | |
| Passende Gegenkästen auf Seite Suitable lock case on page | - | | | |

■ Standardausführung Standard design □ Sonderausführung Special design

¹ Bei U-Stulpen ändert sich das Dornmaß um -1 mm / Alle U-Stulpen werden mit Endkappen geliefert
Backset changes by -1 mm for U-shaped forends / All U-shaped forends are delivered with end caps

Schlüsselbetätigte Mehrfachverriegelung mit Fluchttürfunktion
Key-operated multi-point lock with emergency exit function

8668





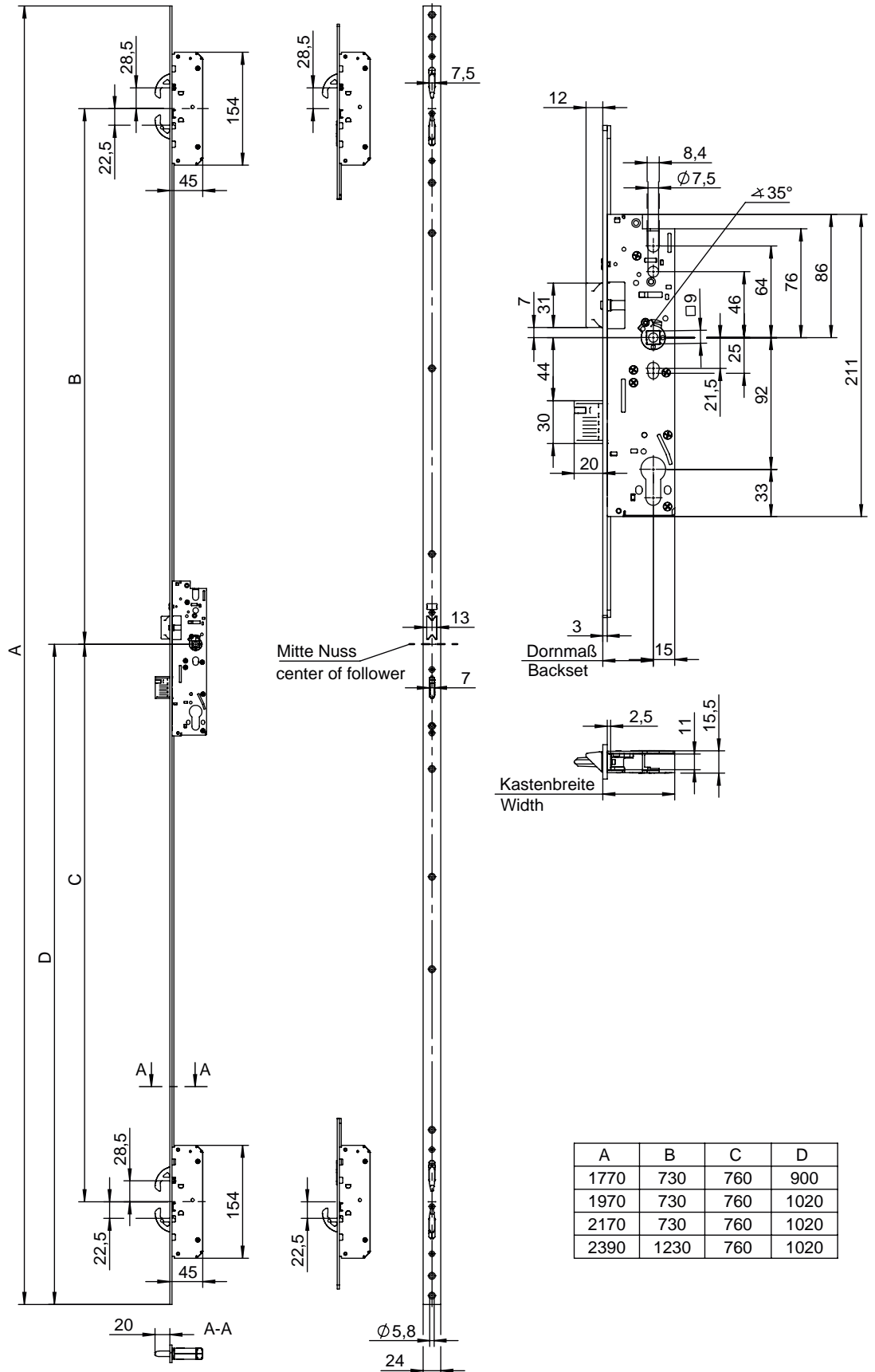
| Merkmale und Sonderausführungen Standard designs and special designs | | | | |
|--|------------------------------------|---------|--|---------|
| Hauptschloss Main lock | | | | |
| Anzahl der Türflügel Number of door leaves | einflügelig single leaf | | zweiflügelig double leaf | |
| | - | | ■ | |
| Dornmaß in mm Backset in mm | 35 | 40 | 45 | |
| Kastenbreiten in mm Widths of the lock mm | 50 | 55 | 60 | |
| 20 mm Riegelausschluss Deadbolt throw 20 mm | ■ | | | |
| Nuss in mm Follower in mm | 8 | 9 | 10 | |
| | - | ■ | - | |
| Fluchttürfunktion Emergency exit function | E | | | |
| Umgekehrte Fluchttürfunktion Reverse emergency exit function | ■ | | | |
| Falle umlegbar, Auslieferung in DL Reversible latch bolt, delivered as DIN left | ■ | | | |
| Drückerhöhe Leaver height | 850 mm | | 1050 mm | |
| | □ | | ■ | |
| Falle und / oder Riegel vorstehend Latch bolt and / or dead bolt extended | 3 mm | | 5 mm | |
| | □ | | □ | |
| Stulp Edelstahl rostfrei Forend stainless steel Falle & Riegel vernickelt Latch bolt & dead bolt nickel-plated | ■ | | | |
| Stulpausführungen Forend designs | F 24 x 3 mm | | U 24 x 6 mm ¹ | |
| | ■ | | □ | |
| Stulplänge Forend length | 1770 mm | 1970 mm | 2170 mm | 2390 mm |
| | ■ | ■ | □ | □ |
| Zusätzliche Nebenverriegelung Additional locking points | □ | | | |
| Gesteuerter Fallenfeststeller (FS-Zulassung entfällt) Controlled latch bolt stop (Fire-rated approval not required) | □ | | | |
| Vorgefertigt für Prepared for | Profilzylinder profile cylinders | | schweizer Rundzylinder Swiss round cylinder Ø 22 | |
| | ■ | | □ | |
| Mit Wechsel Retraction of latch bolt using the key | ■ | | | |
| 1- tourig 1- turn | ■ | | | |
| Riegelüberwachung inkl. 10 m Kabel Dead bolt monitoring device including 10 m cable | □ | | | |
| Nussüberwachung inkl. 8 m Kabel Follower monitoring device including 8m cable | □ | | | |
| A-Öffner A-opener | - | | | |
| Nebenverriegelung Additional sidelocking | | | | |
| Schwenkhaken oben Hook bolt at the top | 1-fach single | | 2-fach double | |
| | ■ | | □ | |
| Schwenkhaken unten Hook bolt at the bottom | 1-fach single | | 2-fach double | |
| | ■ | | □ | |
| Passende Schließbleche auf Seite Suitable striking plates on page | 377 - 378 | | | |
| Passende Gegenkästen auf Seite Suitable lock case on page | 296 - 301 | | | |

■ Standardausführung Standard design □ Sonderausführung Special design

¹ Bei U-Stulpen ändert sich das Dornmaß um -1 mm / Alle U-Stulpen werden mit Endkappen geliefert
Backset changes by -1 mm for U-shaped forends / All U-shaped forends are delivered with end caps

Schlüsselbetätigte Mehrfachverriegelung mit Fluchttürfunktion
Key-operated multi-point lock with emergency exit function

8677





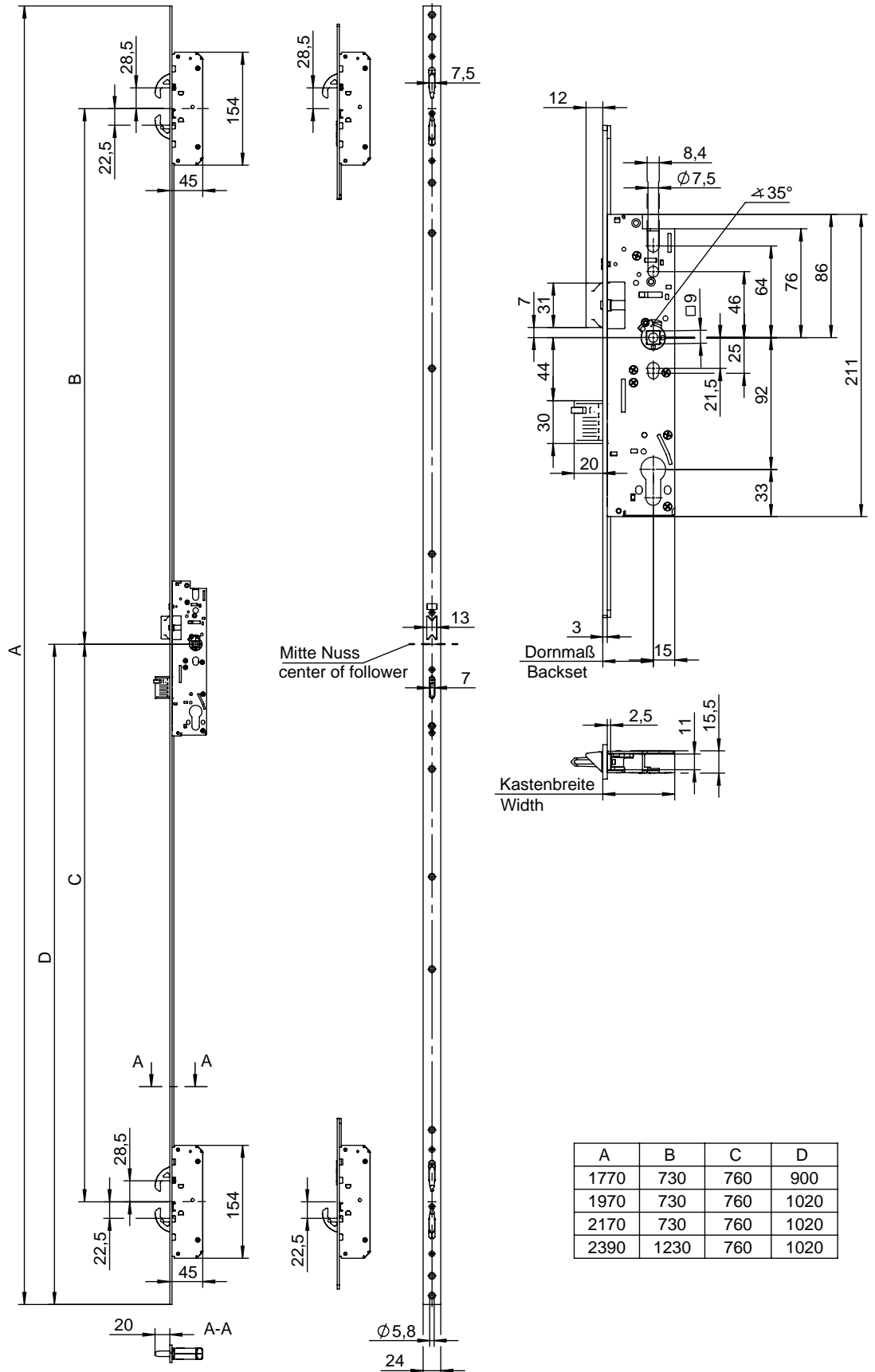
| Merkmale und Sonderausführungen Standard designs and special designs | | | | |
|--|------------------------------------|---------|--|---------|
| Hauptschloss Main lock | | | | |
| Anzahl der Türflügel Number of door leaves | einflügelig single leaf | | zweiflügelig double leaf | |
| | ■ | | - | |
| Dornmaß in mm Backset in mm | 35 | 40 | 45 | |
| Kastenbreiten in mm Widths of the lock mm | 50 | 55 | 60 | |
| 20 mm Riegelausschluss Deadbolt throw 20 mm | ■ | | | |
| Nuss in mm Follower in mm | 8 | 9 | 10 | |
| | - | ■ | - | |
| Fluchttürfunktion Emergency exit function | B | | | |
| Umgekehrte Fluchttürfunktion Reverse emergency exit function | ■ | | | |
| Falle umlegbar, Auslieferung in DL Reversible latch bolt, delivered as DIN left | ■ | | | |
| Drückerhöhe Leaver height | 850 mm | | 1050 mm | |
| | □ | | ■ | |
| Falle und / oder Riegel vorstehend Latch bolt and / or dead bolt extended | 3 mm | | 5 mm | |
| | □ | | □ | |
| Stulp Edelstahl rostfrei Forend stainless steel Falle & Riegel vernickelt Latch bolt & dead bolt nickel-plated | ■ | | | |
| Stulpausführungen Forend designs | F 24 x 3 mm | | U 24 x 6 mm ¹ | |
| | ■ | | □ | |
| Stulplänge Forend length | 1770 mm | 1970 mm | 2170 mm | 2390 mm |
| | ■ | ■ | □ | □ |
| Zusätzliche Nebenverriegelung Additional locking points | □ | | | |
| Gesteuerter Fallenfeststeller (FS-Zulassung entfällt) Controlled latch bolt stop (Fire-rated approval not required) | - | | | |
| Vorgefertigt für Prepared for | Profilzylinder profile cylinders | | schweizer Rundzylinder Swiss round cylinder Ø 22 | |
| | ■ | | □ | |
| Mit Wechsel Retraction of latch bolt using the key | - | | | |
| 1- tourig 1- turn | ■ | | | |
| Riegelüberwachung inkl. 10 m Kabel Dead bolt monitoring device including 10 m cable | □ | | | |
| Nussüberwachung inkl. 8 m Kabel Follower monitoring device including 8m cable | □ | | | |
| A-Öffner A-opener | - | | | |
| Nebenverriegelung Additional sidelocking | | | | |
| Schwenkhaken oben Hook bolt at the top | 1-fach single | | 2-fach double | |
| | ■ | | □ | |
| Schwenkhaken unten Hook bolt at the bottom | 1-fach single | | 2-fach double | |
| | ■ | | □ | |
| Passende Schließbleche auf Seite Suitable striking plates on page | 360 - 365, 369 - 371, 377 - 378 | | | |
| Passende Gegenkästen auf Seite Suitable lock case on page | - | | | |

■ Standardausführung Standard design □ Sonderausführung Special design

¹ Bei U-Stulpen ändert sich das Dornmaß um -1 mm / Alle U-Stulpen werden mit Endkappen geliefert
Backset changes by -1 mm for U-shaped forends / All U-shaped forends are delivered with end caps

Schlüsselbetätigte Mehrfachverriegelung mit Fluchttürfunktion
Key-operated multi-point lock with emergency exit function

8678



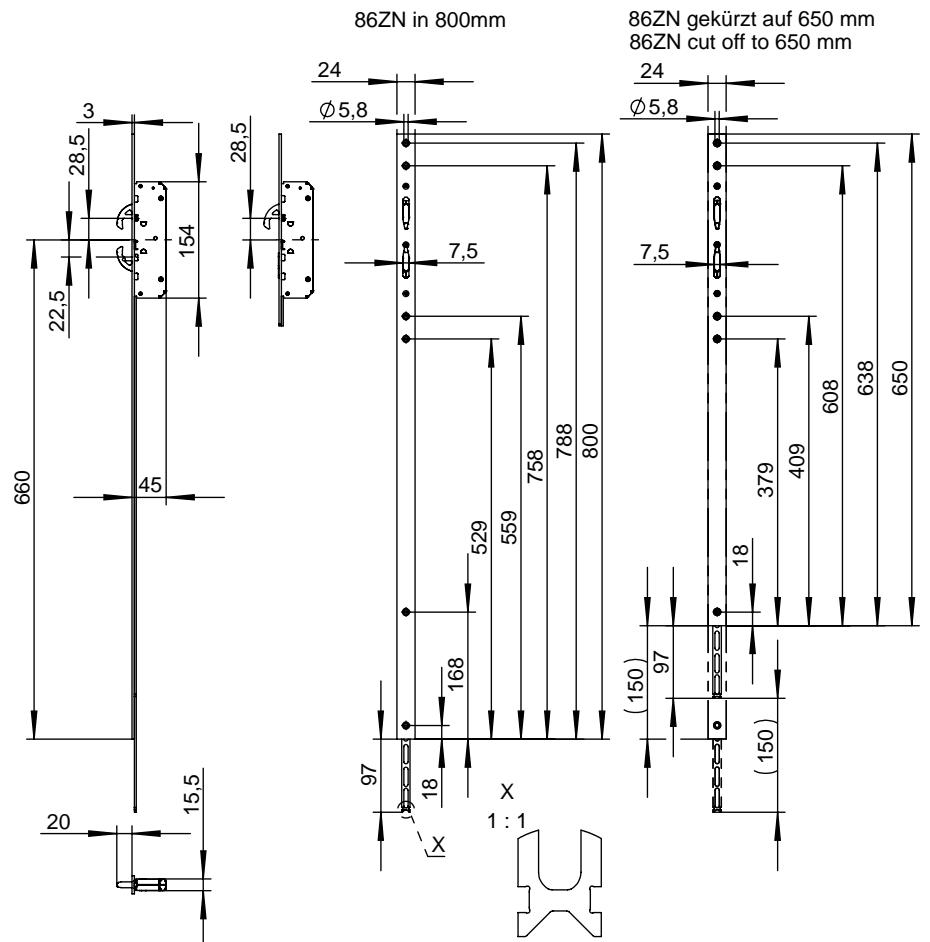
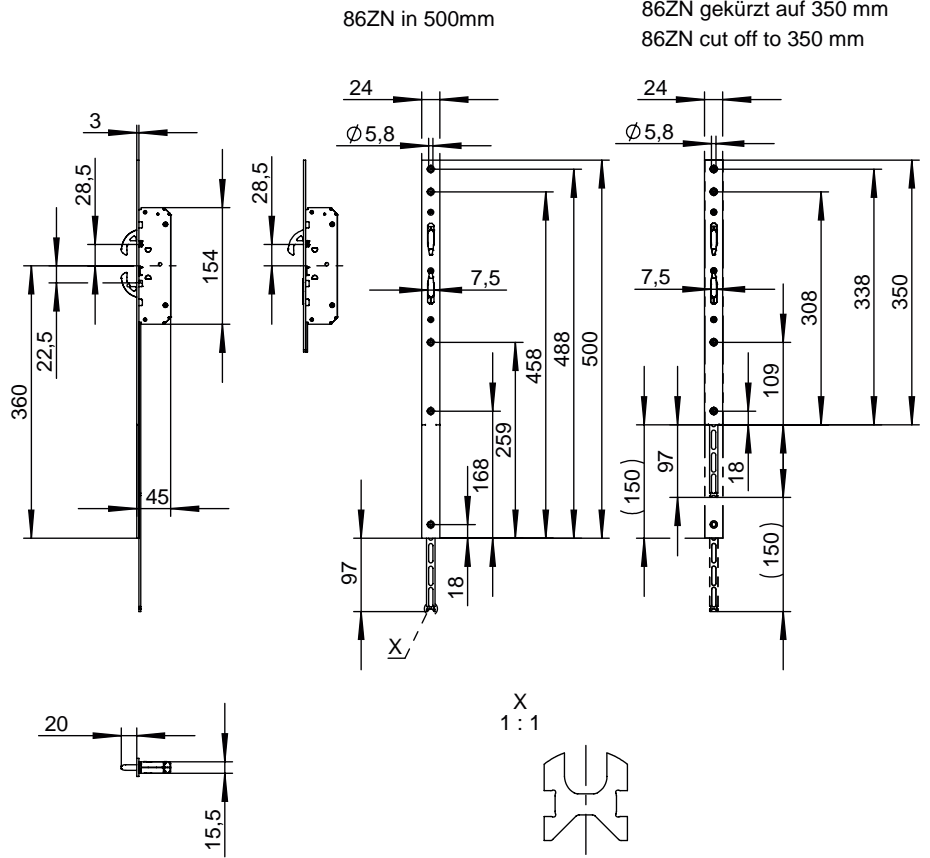
| A | B | C | D |
|------|------|-----|------|
| 1770 | 730 | 760 | 900 |
| 1970 | 730 | 760 | 1020 |
| 2170 | 730 | 760 | 1020 |
| 2390 | 1230 | 760 | 1020 |



| Merkmale und Sonderausführungen Standard designs and special designs | | | | |
|--|------------------------------------|---------|--|---------|
| Hauptschloss Main lock | | | | |
| Anzahl der Türflügel Number of door leaves | einflügelig single leaf | | zweiflügelig double leaf | |
| | - | | ■ | |
| Dornmaß in mm Backset in mm | 35 | 40 | 45 | |
| Kastenbreiten in mm Widths of the lock mm | 50 | 55 | 60 | |
| 20 mm Riegelausschluss Deadbolt throw 20 mm | ■ | | | |
| Nuss in mm Follower in mm | 8 | 9 | 10 | |
| | - | ■ | - | |
| Fluchttürfunktion Emergency exit function | B | | | |
| Umgekehrte Fluchttürfunktion Reverse emergency exit function | ■ | | | |
| Falle umlegbar, Auslieferung in DL Reversible latch bolt, delivered as DIN left | ■ | | | |
| Drückerhöhe Leaver height | 850 mm | | 1050 mm | |
| | □ | | ■ | |
| Falle und / oder Riegel vorstehend Latch bolt and / or dead bolt extended | 3 mm | | 5 mm | |
| | □ | | □ | |
| Stulp Edelstahl rostfrei Forend stainless steel Falle & Riegel vernickelt Latch bolt & dead bolt nickel-plated | ■ | | | |
| Stulpausführungen Forend designs | F 24 x 3 mm | | U 24 x 6 mm ¹ | |
| | ■ | | □ | |
| Stulplänge Forend length | 1770 mm | 1970 mm | 2170 mm | 2390 mm |
| | ■ | ■ | □ | □ |
| Zusätzliche Nebenverriegelung Additional locking points | □ | | | |
| Gesteuerter Fallenfeststeller (FS-Zulassung entfällt) Controlled latch bolt stop (Fire-rated approval not required) | - | | | |
| Vorgefertigt für Prepared for | Profilzylinder profile cylinders | | schweizer Rundzylinder Swiss round cylinder Ø 22 | |
| | ■ | | □ | |
| Mit Wechsel Retraction of latch bolt using the key | - | | | |
| 1- tourig 1- turn | ■ | | | |
| Riegelüberwachung inkl. 10 m Kabel Dead bolt monitoring device including 10 m cable | □ | | | |
| Nussüberwachung inkl. 8 m Kabel Follower monitoring device including 8m cable | □ | | | |
| A-Öffner A-opener | - | | | |
| Nebenverriegelung Additional sidelocking | | | | |
| Schwenkhaken oben Hook bolt at the top | 1-fach single | | 2-fach double | |
| | ■ | | □ | |
| Schwenkhaken unten Hook bolt at the bottom | 1-fach single | | 2-fach double | |
| | ■ | | □ | |
| Passende Schließbleche auf Seite Suitable striking plates on page | 377 - 378 | | | |
| Passende Gegenkästen auf Seite Suitable lock case on page | 296 - 301 | | | |

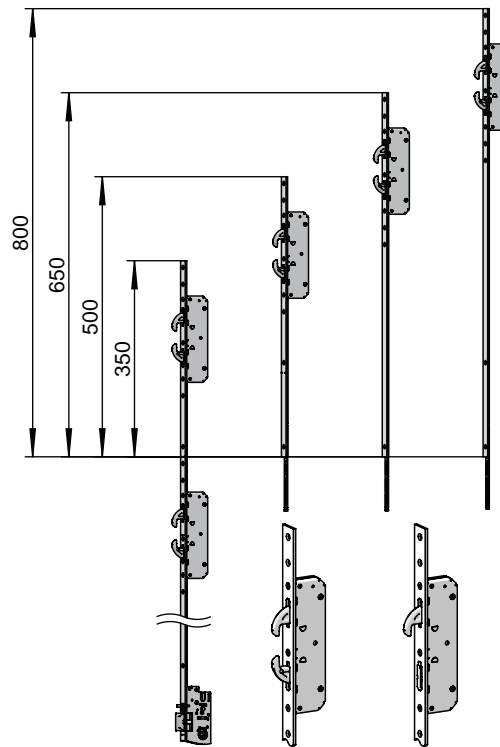
■ Standardausführung Standard design □ Sonderausführung Special design

¹ Bei U-Stulpen ändert sich das Dornmaß um -1 mm / Alle U-Stulpen werden mit Endkappen geliefert
Backset changes by -1 mm for U-shaped forends / All U-shaped forends are delivered with end caps



86ZN

Zusätzliche Nebenverriegelung für schlüsselbetätigte Mehrfachverriegelungen
Additional locking points for key-operated multi-point locks



Merkmale und Sonderausführungen | Standard designs and special designs

Zusätzliche Nebenverriegelung für Serie 8600 | Additional sidelocking for series 8600

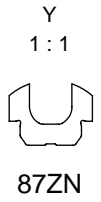
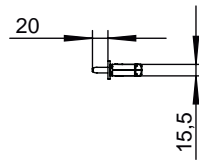
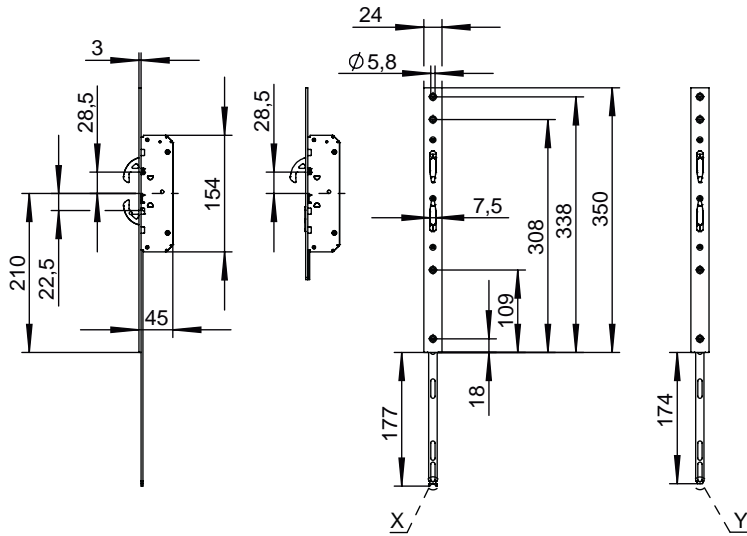
| Anzahl der Türflügel Number of door leaves | einflügelig single leaf | zweiflügelig double leaf |
|--|---------------------------|-----------------------------|
| | | ■ |
| Kastenbreiten in mm Widths of the lock mm | 45 | |
| Kastenhöhe in mm Height of the lock mm | 154 | |
| 20 mm Riegelausschluss Deadbolt throw 20 mm | | ■ |
| Selbstverriegelung Self locking function | | - |
| Stulp Edelstahl rostfrei Forend stainless steel Falle vernickelt Latch bolt nickel-plated | | ■ |
| Flachstulp Forend | | 24 x 3 mm ■ |
| U-Stulp U-shaped forend | | 24 x 6 mm ¹ □ |
| Stulplänge Forend length | 500 mm* ■ | 800 mm* ■ |
| Für Mehrfachverriegelung mit Stulplänge For Multi-point lock with forend length | 1770 ■ | 2390 ■ |
| 1- tourig 1- turn | | ■ |
| Schwenkhaken Hook bolt | 1-fach single ■ | 2-fach double □ |
| Geeignet für den Einsatz in Türen für einbruchhemmende Elemente nach DIN EN 1627-1630 und bei Vorgaben nach VOB Teil C Suitable for use in doors for burglar-resistant elements according to DIN EN 1627-1630 and for specifications according to VOB Section C | | ■ |
| Feuerschutz geprüft nach EN 1634-1 und DIN 4102-18 Fire protection tested according to EN 1634-1 and DIN 4102-18 | | ■ |
| Passende Schließbleche auf Seite Suitable striking plates on page | 377 - 378 | |

■ Standardausführung / Standard design
□ Sonderausführung / Special design

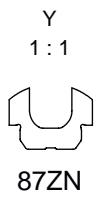
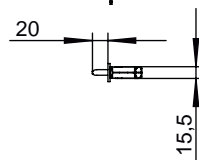
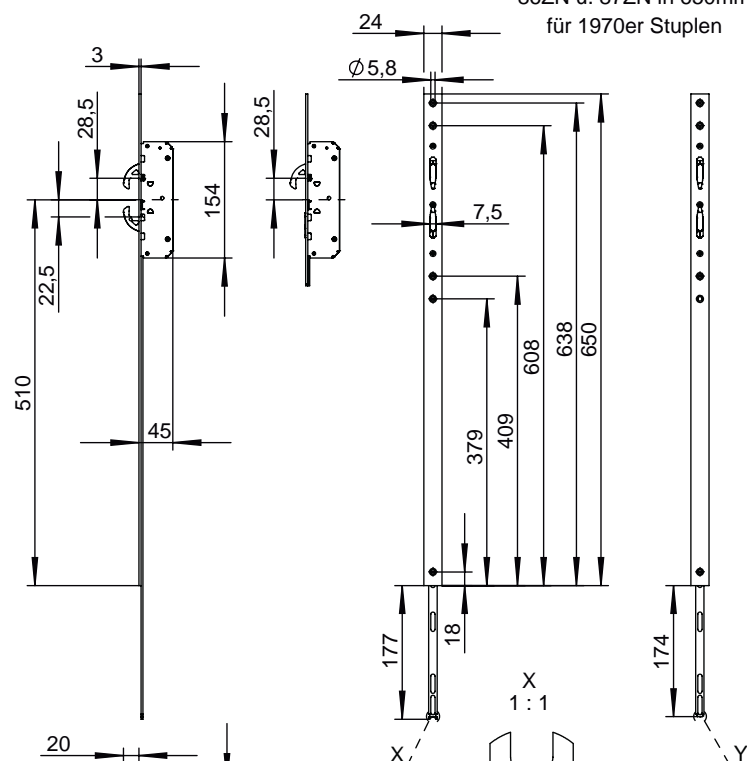
¹ Bei U-Stulpen ändert sich das Dornmaß um -1 mm / Alle U-Stulpen werden mit Endkappen geliefert
Backset changes by -1 mm for U-shaped forends / All U-shaped forends are delivered with end caps

* Länge kürzbar um 150mm
Length can be reduced by 150mm

86ZN u. 87ZN in 350mm
für 1970er Stuplen



86ZN u. 87ZN in 650mm
für 1970er Stuplen

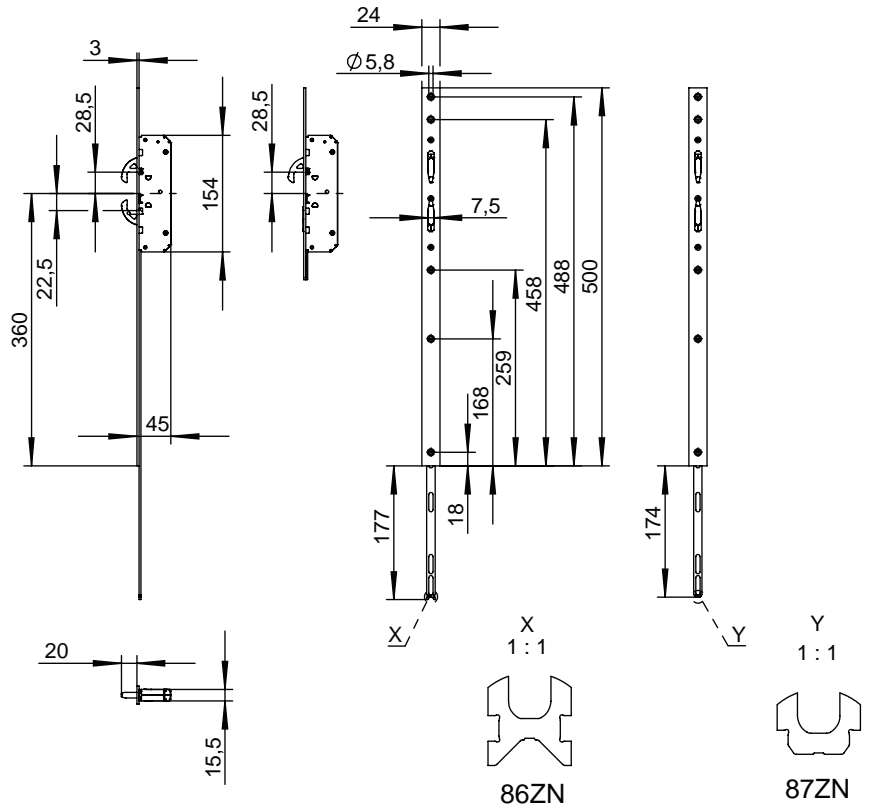


86ZN

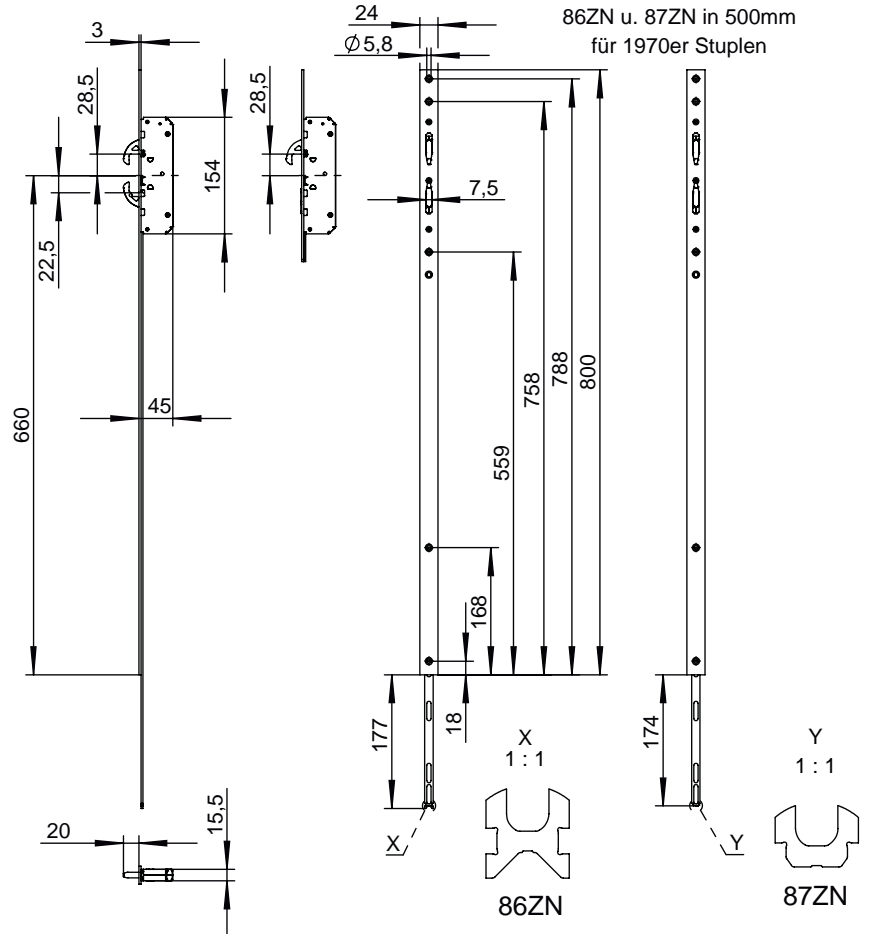
Zusätzliche Nebenverriegelung für schlüsselbetätigte Mehrfachverriegelungen
Additional locking points for key-operated multi-point locks

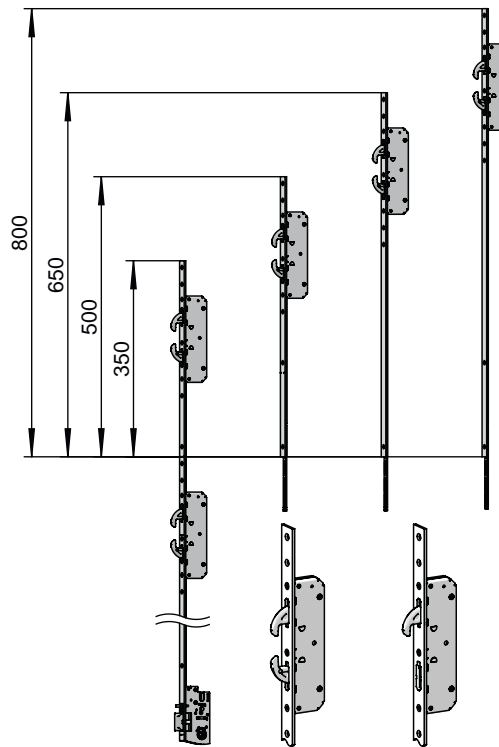


86ZN u. 87ZN in 500mm
für 1970er Stuplen



86ZN u. 87ZN in 500mm
für 1970er Stuplen





Merkmale und Sonderausführungen | Standard designs and special designs

Zusätzliche Nebenverriegelung für Serie 8600 | Additional sidelocking for series 8600

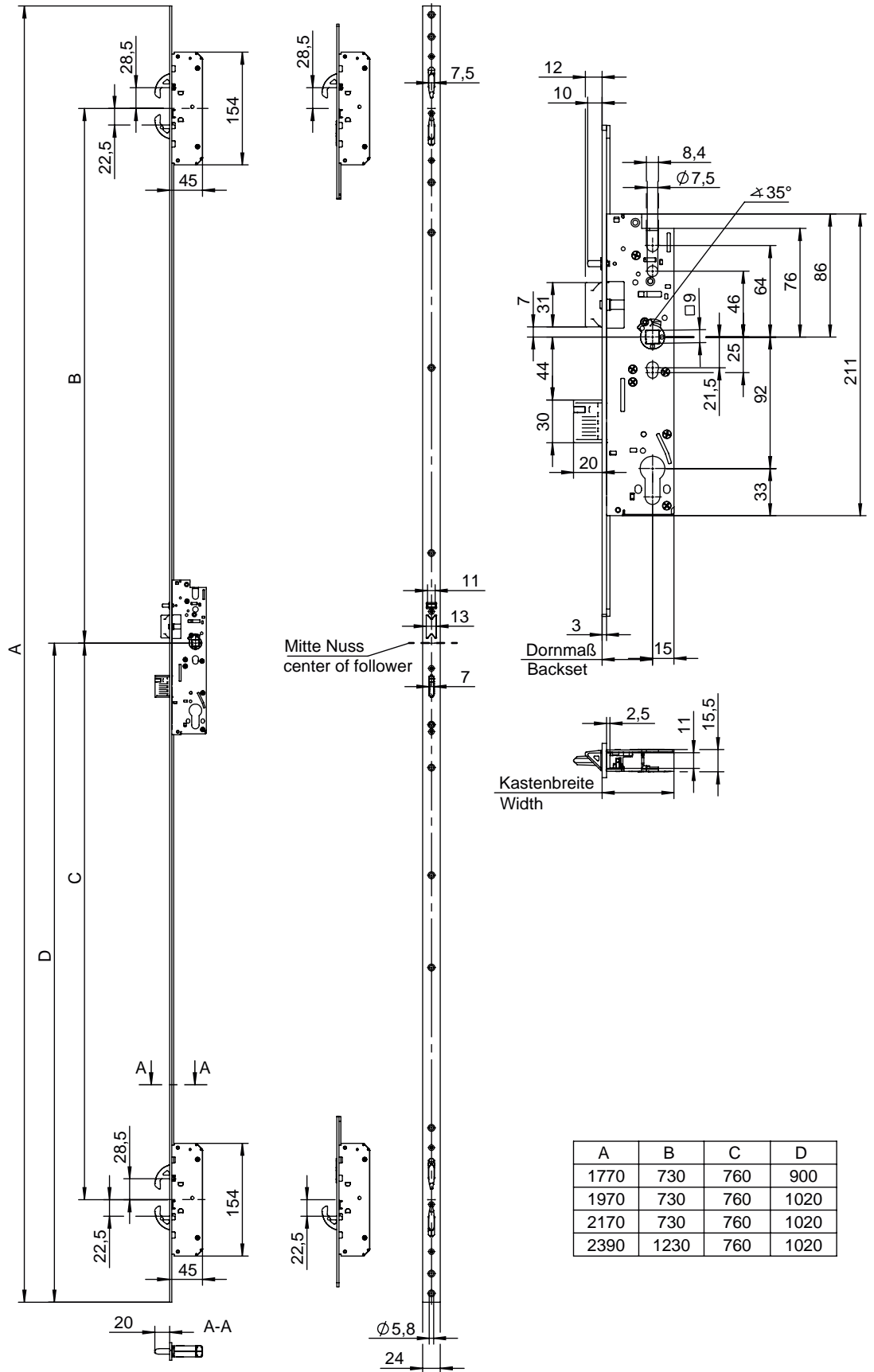
| Anzahl der Türflügel Number of door leaves | einflügelig single leaf | | zweiflügelig double leaf | |
|--|---------------------------|---------|----------------------------|---------|
| | | ■ | | |
| Kastenbreiten in mm Widths of the lock mm | 45 | | | |
| Kastenhöhe in mm Height of the lock mm | 154 | | | |
| 20 mm Riegelausschluss Deadbolt throw 20 mm | | | ■ | |
| Selbstverriegelung Self locking function | - | | | |
| Stulp Edelstahl rostfrei Forend stainless steel Falle vernickelt Latch bolt nickel-plated | | | ■ | |
| Flachstulp Forend | 24 x 3 mm | | | |
| | ■ | | | |
| U-Stulp U-shaped forend | 24 x 6 mm ¹ | | | |
| | □ | | | |
| Stulplänge Forend length | 350 mm* | 500 mm* | 650 mm* | 800 mm* |
| | ■ | | ■ | |
| Für Mehrfachverriegelung mit Stulplänge For Multi-point lock with forend length | 1970 | | | |
| | ■ | | | |
| 1- tourig 1- turn | ■ | | | |
| Schwenkhaken Hook bolt | 1-fach single | | 2-fach double | |
| | ■ | | □ | |
| Geeignet für den Einsatz in Türen für einbruchhemmende Elemente nach DIN EN 1627-1630 und bei Vorgaben nach VOB Teil C Suitable for use in doors for burglar-resistant elements according to DIN EN 1627-1630 and for specifications according to VOB Section C | ■ | | | |
| Feuerschutz geprüft nach EN 1634-1 und DIN 4102-18 Fire protection tested according to EN 1634-1 and DIN 4102-18 | ■ | | | |
| Passende Schließbleche auf Seite Suitable striking plates on page | 377 - 378 | | | |

■ Standardausführung | Standard design
□ Sonderausführung | Special design

¹ Bei U-Stulpen ändert sich das Dornmaß um -1 mm / Alle U-Stulpen werden mit Endkappen geliefert
Backset changes by -1 mm for U-shaped forends / All U-shaped forends are delivered with end caps

* Länge nicht kürzbar
Length can not be reduced





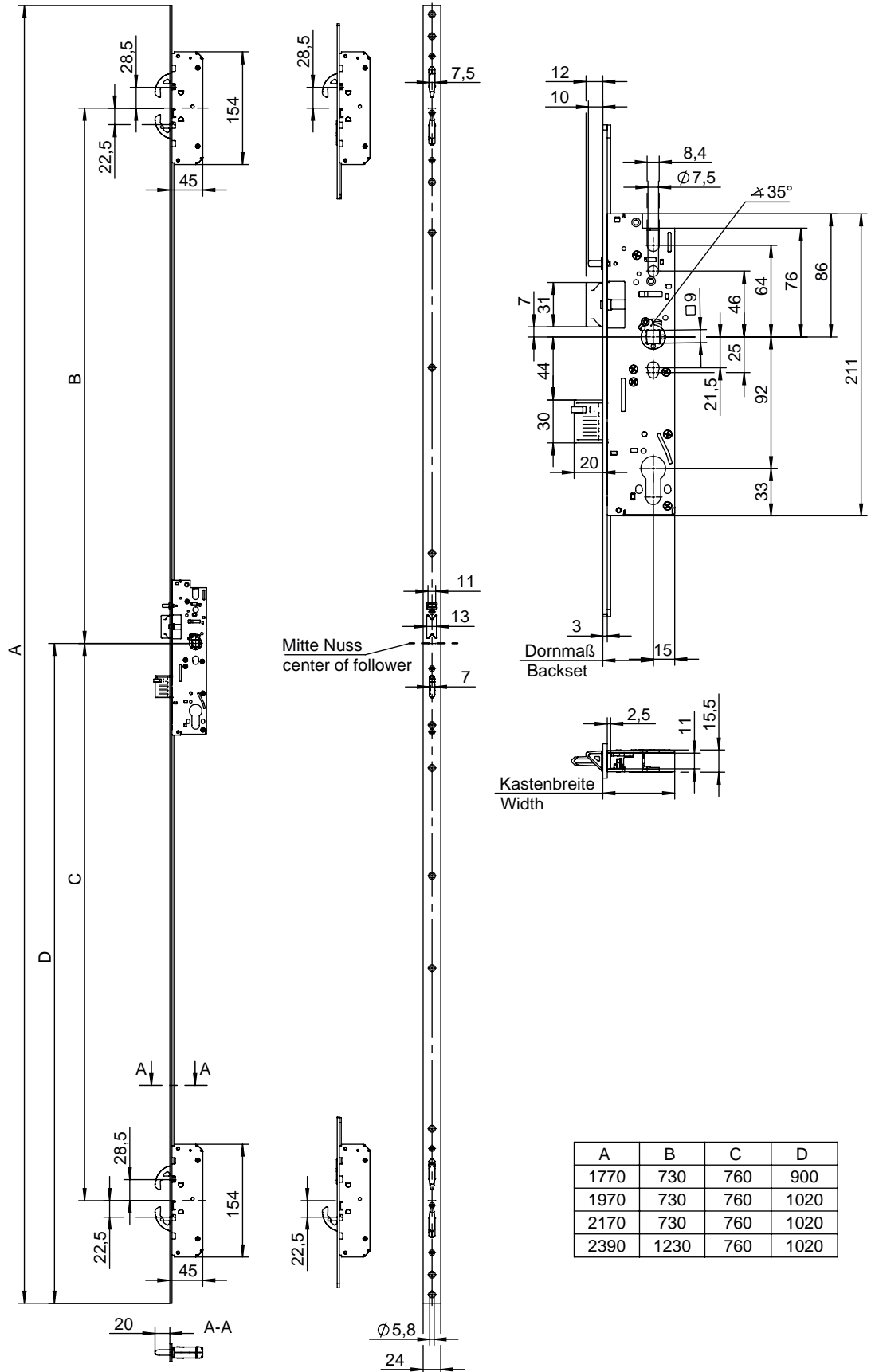
| A | B | C | D |
|------|------|-----|------|
| 1770 | 730 | 760 | 900 |
| 1970 | 730 | 760 | 1020 |
| 2170 | 730 | 760 | 1020 |
| 2390 | 1230 | 760 | 1020 |



| Merkmale und Sonderausführungen Standard designs and special designs | | | | |
|--|------------------------------------|---------|--|---------|
| Hauptschloss Main lock | | | | |
| Anzahl der Türflügel Number of door leaves | einflügelig single leaf | | zweiflügelig double leaf | |
| | ■ | | - | |
| Dornmaß in mm Backset in mm | 35 | 40 | 45 | |
| Kastenbreiten in mm Widths of the lock mm | 50 | 55 | 60 | |
| 20 mm Riegelausschluss Deadbolt throw 20 mm | ■ | | | |
| Nuss in mm Follower in mm | 8 | 9 | 10 | |
| | - | ■ | - | |
| Fluchttürfunktion Emergency exit function | E | | | |
| Umgekehrte Fluchttürfunktion Reverse emergency exit function | ■ | | | |
| Falle umlegbar, Auslieferung in DL Reversible latch bolt, delivered as DIN left | ■ | | | |
| Drückerhöhe Leaver height | 850 mm | | 1050 mm | |
| | □ | | ■ | |
| Falle und / oder Riegel vorstehend Latch bolt and / or dead bolt extended | 3 mm | | 5 mm | |
| | □ | | □ | |
| Stulp Edelstahl rostfrei Forend stainless steel Falle & Riegel vernickelt Latch bolt & dead bolt nickel-plated | ■ | | | |
| Stulpausführungen Forend designs | F 24 x 3 mm | | U 24 x 6 mm ¹ | |
| | ■ | | □ | |
| Stulplänge Forend length | 1770 mm | 1970 mm | 2170 mm | 2390 mm |
| | ■ | ■ | □ | □ |
| Zusätzliche Nebenverriegelung Additional locking points | □ | | | |
| Gesteuerter Fallenfeststeller (FS-Zulassung entfällt) Controlled latch bolt stop (Fire-rated approval not required) | □ | | | |
| Vorgefertigt für Prepared for | Profilzylinder profile cylinders | | schweizer Rundzylinder Swiss round cylinder Ø 22 | |
| | ■ | | □ | |
| Mit Wechsel Retraction of latch bolt using the key | ■ | | | |
| 1- tourig 1- turn | ■ | | | |
| Riegelüberwachung inkl. 10 m Kabel Dead bolt monitoring device including 10 m cable | □ | | | |
| Nussüberwachung inkl. 8 m Kabel Follower monitoring device including 8m cable | □ | | | |
| A-Öffner A-opener | □ | | | |
| Notstrompufferung Emergency power buffering | □ | | | |
| Nebenverriegelung Additional sidelocking | | | | |
| Schwenkhaken oben Hook bolt at the top | 1-fach single | | 2-fach double | |
| | ■ | | □ | |
| Schwenkhaken unten Hook bolt at the bottom | 1-fach single | | 2-fach double | |
| | ■ | | □ | |
| Passende Schließbleche auf Seite Suitable striking plates on page | 360 - 362, 369 - 370, 377 - 378 | | | |
| Passende Gegenkästen auf Seite Suitable lock case on page | - | | | |

■ Standardausführung Standard design □ Sonderausführung Special design

¹ Bei U-Stulpen ändert sich das Dornmaß um -1 mm / Alle U-Stulpen werden mit Endkappen geliefert
Backset changes by -1 mm for U-shaped forends / All U-shaped forends are delivered with end caps





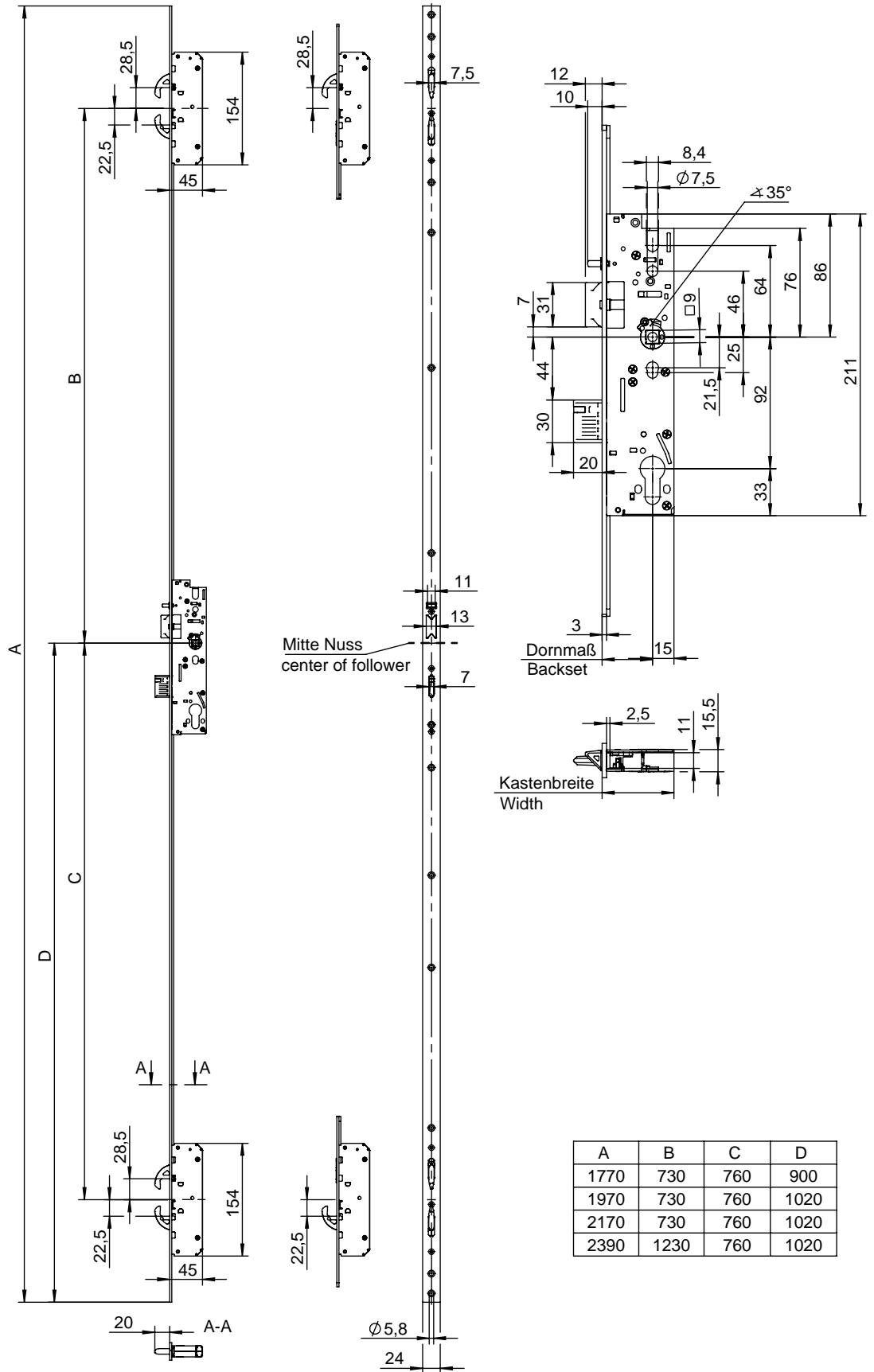
| Merkmale und Sonderausführungen Standard designs and special designs | | | | |
|--|------------------------------------|---------|--|---------|
| Hauptschloss Main lock | | | | |
| Anzahl der Türflügel Number of door leaves | einflügelig single leaf | | zweiflügelig double leaf | |
| | - | | ■ | |
| Dornmaß in mm Backset in mm | 35 | 40 | 45 | |
| Kastenbreiten in mm Widths of the lock mm | 50 | 55 | 60 | |
| 20 mm Riegelausschluss Deadbolt throw 20 mm | ■ | | | |
| Nuss in mm Follower in mm | 8 | 9 | 10 | |
| | - | ■ | - | |
| Fluchttürfunktion Emergency exit function | E | | | |
| Umgekehrte Fluchttürfunktion Reverse emergency exit function | ■ | | | |
| Falle umlegbar, Auslieferung in DL Reversible latch bolt, delivered as DIN left | ■ | | | |
| Drückerhöhe Leaver height | 850 mm | | 1050 mm | |
| | □ | | ■ | |
| Falle und / oder Riegel vorstehend Latch bolt and / or dead bolt extended | 3 mm | | 5 mm | |
| | □ | | □ | |
| Stulp Edelstahl rostfrei Forend stainless steel Falle & Riegel vernickelt Latch bolt & dead bolt nickel-plated | ■ | | | |
| Stulpausführungen Forend designs | F 24 x 3 mm | | U 24 x 6 mm ¹ | |
| | ■ | | □ | |
| Stulplänge Forend length | 1770 mm | 1970 mm | 2170 mm | 2390 mm |
| | ■ | ■ | □ | □ |
| Zusätzliche Nebenverriegelung Additional locking points | □ | | | |
| Gesteuerter Fallenfeststeller (FS-Zulassung entfällt) Controlled latch bolt stop (Fire-rated approval not required) | □ | | | |
| Vorgefertigt für Prepared for | Profilzylinder profile cylinders | | schweizer Rundzylinder Swiss round cylinder Ø 22 | |
| | ■ | | □ | |
| Mit Wechsel Retraction of latch bolt using the key | ■ | | | |
| 1- tourig 1- turn | ■ | | | |
| Riegelüberwachung inkl. 10 m Kabel Dead bolt monitoring device including 10 m cable | □ | | | |
| Nussüberwachung inkl. 8 m Kabel Follower monitoring device including 8m cable | □ | | | |
| A-Öffner A-opener | □ | | | |
| Notstrompufferung Emergency power buffering | □ | | | |
| Nebenverriegelung Additional sidelocking | | | | |
| Schwenkhaken oben Hook bolt at the top | 1-fach single | | 2-fach double | |
| | ■ | | □ | |
| Schwenkhaken unten Hook bolt at the bottom | 1-fach single | | 2-fach double | |
| | ■ | | □ | |
| Passende Schließbleche auf Seite Suitable striking plates on page | 377 - 378 | | | |
| Passende Gegenkästen auf Seite Suitable lock case on page | 296 - 297 | | | |

■ Standardausführung Standard design □ Sonderausführung Special design

¹ Bei U-Stulpen ändert sich das Dornmaß um -1 mm / Alle U-Stulpen werden mit Endkappen geliefert
Backset changes by -1 mm for U-shaped forends / All U-shaped forends are delivered with end caps

Selbstverriegelnde Mehrfachverriegelung mit Fluchtfunktion
Self-locking multi-point lock with emergency exit function

8777



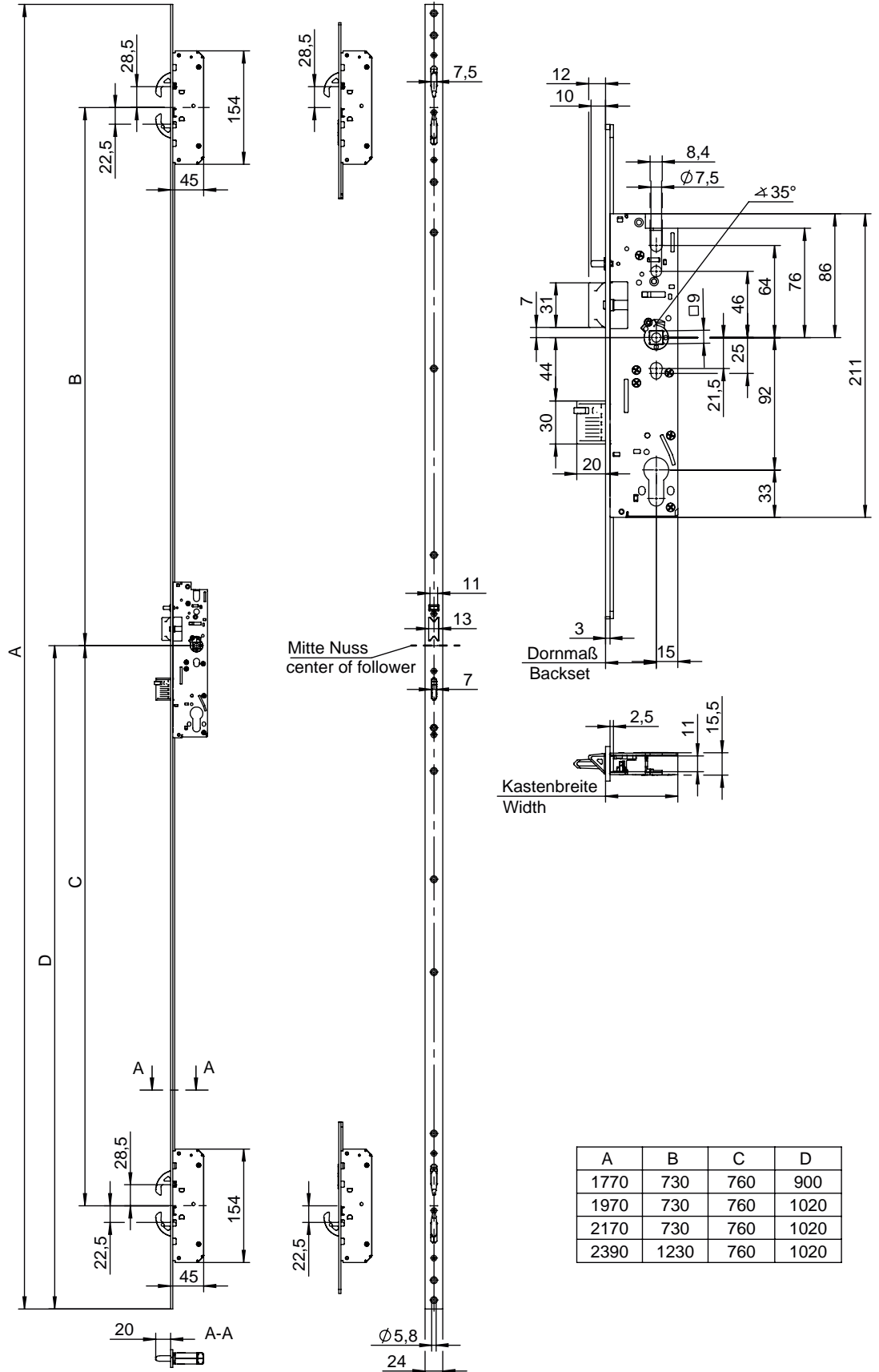
| A | B | C | D |
|------|------|-----|------|
| 1770 | 730 | 760 | 900 |
| 1970 | 730 | 760 | 1020 |
| 2170 | 730 | 760 | 1020 |
| 2390 | 1230 | 760 | 1020 |



| Merkmale und Sonderausführungen Standard designs and special designs | | | | |
|--|------------------------------------|---------|--|---------|
| Hauptschloss Main lock | | | | |
| Anzahl der Türflügel Number of door leaves | einflügelig single leaf | | zweiflügelig double leaf | |
| | ■ | | - | |
| Dornmaß in mm Backset in mm | 35 | 40 | 45 | |
| Kastenbreiten in mm Widths of the lock mm | 50 | 55 | 60 | |
| 20 mm Riegelausschluss Deadbolt throw 20 mm | ■ | | | |
| Nuss in mm Follower in mm | 8 | 9 | 10 | |
| | - | ■ | - | |
| Fluchttürfunktion Emergency exit function | B | | | |
| Umgekehrte Fluchttürfunktion Reverse emergency exit function | ■ | | | |
| Falle umlegbar, Auslieferung in DL Reversible latch bolt, delivered as DIN left | ■ | | | |
| Drückerhöhe Leaver height | 850 mm | | 1050 mm | |
| | □ | | ■ | |
| Falle und / oder Riegel vorstehend Latch bolt and / or dead bolt extended | 3 mm | | 5 mm | |
| | □ | | □ | |
| Stulp Edelstahl rostfrei Forend stainless steel Falle & Riegel vernickelt Latch bolt & dead bolt nickel-plated | ■ | | | |
| Stulpausführungen Forend designs | F 24 x 3 mm | | U 24 x 6 mm ¹ | |
| | ■ | | □ | |
| Stulplänge Forend length | 1770 mm | 1970 mm | 2170 mm | 2390 mm |
| | ■ | ■ | □ | □ |
| Zusätzliche Nebenverriegelung Additional locking points | □ | | | |
| Gesteuerter Fallenfeststeller (FS-Zulassung entfällt) Controlled latch bolt stop (Fire-rated approval not required) | - | | | |
| Vorgefertigt für Prepared for | Profilzylinder profile cylinders | | schweizer Rundzylinder Swiss round cylinder Ø 22 | |
| | ■ | | □ | |
| Mit Wechsel Retraction of latch bolt using the key | - | | | |
| 1- tourig 1- turn | ■ | | | |
| Riegelüberwachung inkl. 10 m Kabel Dead bolt monitoring device including 10 m cable | □ | | | |
| Nussüberwachung inkl. 8 m Kabel Follower monitoring device including 8m cable | □ | | | |
| A-Öffner A-opener | - | | | |
| Nebenverriegelung Additional sidelocking | | | | |
| Schwenkhaken oben Hook bolt at the top | 1-fach single | | 2-fach double | |
| | ■ | | □ | |
| Schwenkhaken unten Hook bolt at the bottom | 1-fach single | | 2-fach double | |
| | ■ | | □ | |
| Passende Schließbleche auf Seite Suitable striking plates on page | 360 - 362, 369 - 370, 377 - 378 | | | |
| Passende Gegenkästen auf Seite Suitable lock case on page | - | | | |

■ Standardausführung Standard design □ Sonderausführung Special design

¹ Bei U-Stulpen ändert sich das Dornmaß um -1 mm / Alle U-Stulpen werden mit Endkappen geliefert
Backset changes by -1 mm for U-shaped forends / All U-shaped forends are delivered with end caps





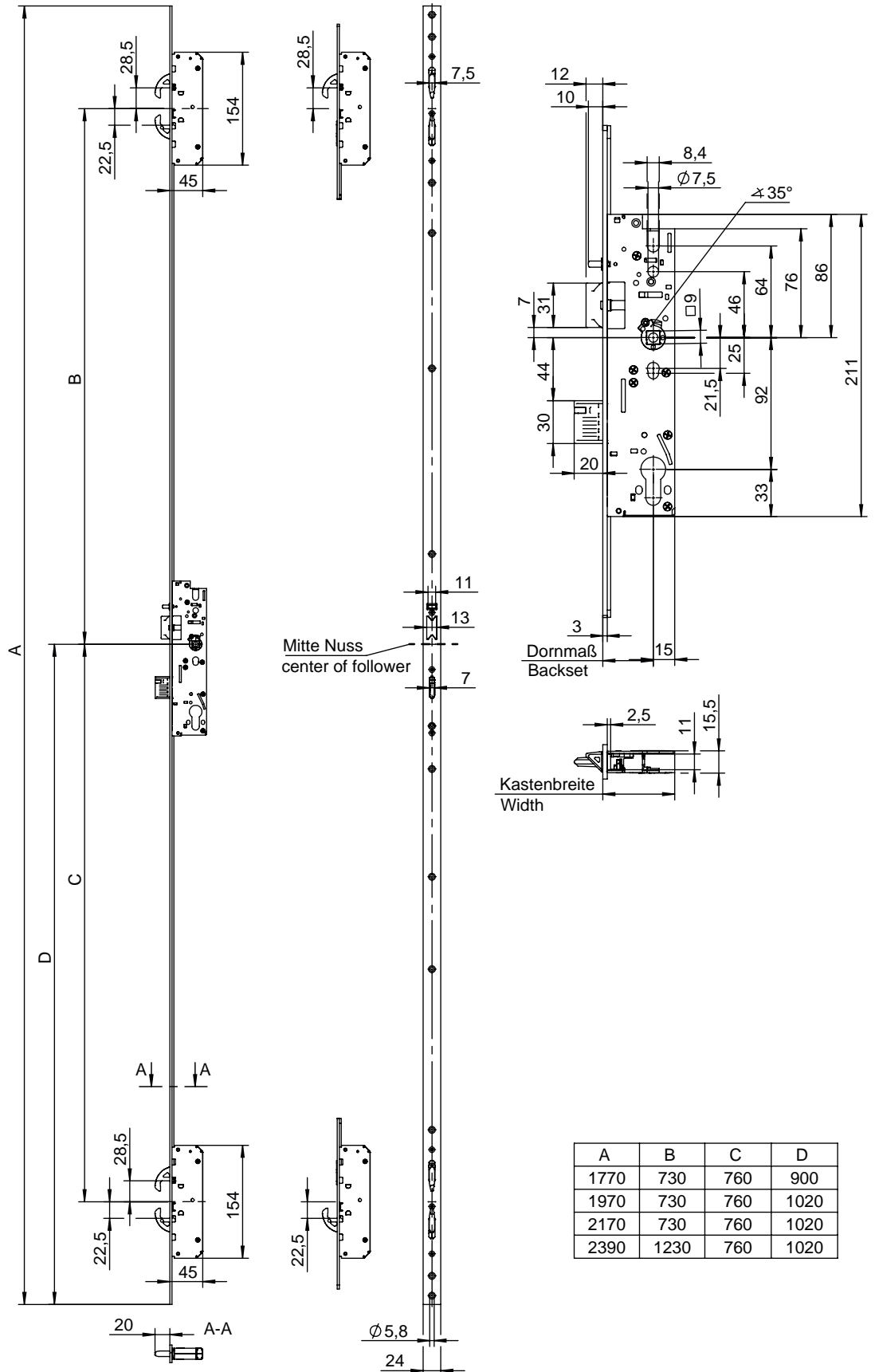
| Merkmale und Sonderausführungen Standard designs and special designs | | | | |
|--|------------------------------------|---------|---|---------|
| Hauptschloss Main lock | | | | |
| Anzahl der Türflügel Number of door leaves | einflügelig single leaf | | zweiflügelig double leaf | |
| | - | | ■ | |
| Dornmaß in mm Backset in mm | 35 | 40 | 45 | |
| Kastenbreiten in mm Widths of the lock mm | 50 | 55 | 60 | |
| 20 mm Riegelausschluss Deadbolt throw 20 mm | ■ | | | |
| Nuss in mm Follower in mm | 8 | 9 | 10 | |
| | - | ■ | - | |
| Fluchttürfunktion Emergency exit function | B | | | |
| Umgekehrte Fluchttürfunktion Reverse emergency exit function | ■ | | | |
| Falle umlegbar, Auslieferung in DL Reversible latch bolt, delivered as DIN left | ■ | | | |
| Drückerhöhe Leaver height | 850 mm | | 1050 mm | |
| | □ | | ■ | |
| Falle und / oder Riegel vorstehend Latch bolt and / or dead bolt extended | 3 mm | | 5 mm | |
| | □ | | □ | |
| Stulp Edelstahl rostfrei Forend stainless steel Falle & Riegel vernickelt Latch bolt & dead bolt nickel-plated | ■ | | | |
| Stulpausführungen Forend designs | F 24 x 3 mm | | U 24 x 6 mm ¹ | |
| | ■ | | □ | |
| Stulplänge Forend length | 1770 mm | 1970 mm | 2170 mm | 2390 mm |
| | ■ | ■ | □ | □ |
| Zusätzliche Nebenverriegelung Additional locking points | □ | | | |
| Gesteuerter Fallenfeststeller (FS-Zulassung entfällt) Controlled latch bolt stop (Fire-rated approval not required) | - | | | |
| Vorgefertigt für Prepared for | Profilzylinder profile cylinders | | schweizer Rundzylinder Swiss round cylinder Ø 22 | |
| | ■ | | □ | |
| Mit Wechsel Retraction of latch bolt using the key | - | | | |
| 1- tourig 1- turn | ■ | | | |
| Riegelüberwachung inkl. 10 m Kabel Dead bolt monitoring device including 10 m cable | □ | | | |
| Nussüberwachung inkl. 8 m Kabel Follower monitoring device including 8m cable | □ | | | |
| A-Öffner A-opener | - | | | |
| Nebenverriegelung Additional sidelocking | | | | |
| Schwenkhaken oben Hook bolt at the top | 1-fach single | | 2-fach double | |
| | ■ | | □ | |
| Schwenkhaken unten Hook bolt at the bottom | 1-fach single | | 2-fach double | |
| | ■ | | □ | |
| Passende Schließbleche auf Seite Suitable striking plates on page | 377 - 378 | | | |
| Passende Gegenkästen auf Seite Suitable lock case on page | 296 - 297 | | | |

■ Standardausführung | Standard design
□ Sonderausführung | Special design

¹ Bei U-Stulpen ändert sich das Dornmaß um -1 mm / Alle U-Stulpen werden mit Endkappen geliefert
Backset changes by -1 mm for U-shaped forends / All U-shaped forends are delivered with end caps

Selbstverriegelnde Mehrfachverriegelung mit Fluchttürfunktion
Self-locking multi-point lock with emergency exit function

8787



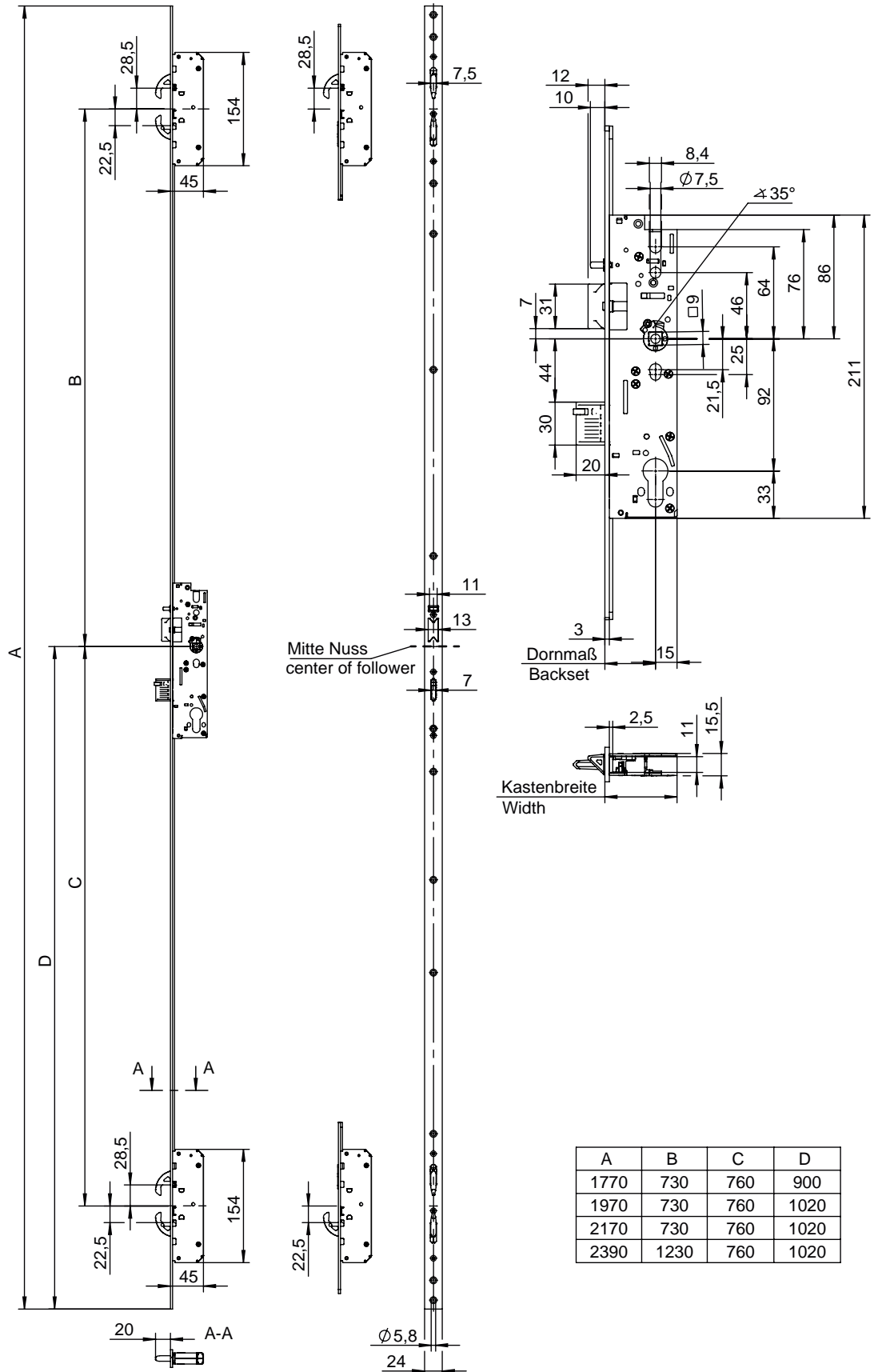
| A | B | C | D |
|------|------|-----|------|
| 1770 | 730 | 760 | 900 |
| 1970 | 730 | 760 | 1020 |
| 2170 | 730 | 760 | 1020 |
| 2390 | 1230 | 760 | 1020 |



| Merkmale und Sonderausführungen Standard designs and special designs | | | | |
|--|------------------------------------|---------|--|---------|
| Hauptschloss Main lock | | | | |
| Anzahl der Türflügel Number of door leaves | einflügelig single leaf | | zweiflügelig double leaf | |
| | ■ | | - | |
| Dornmaß in mm Backset in mm | 35 | 40 | 45 | |
| Kastenbreiten in mm Widths of the lock mm | 50 | 55 | 60 | |
| 20 mm Riegelausschluss Deadbolt throw 20 mm | ■ | | | |
| Nuss in mm Follower in mm | 8 | 9 | 10 | |
| | - | ■ | - | |
| Fluchttürfunktion Emergency exit function | C | | | |
| Umgekehrte Fluchttürfunktion Reverse emergency exit function | ■ | | | |
| Falle umlegbar, Auslieferung in DL Reversible latch bolt, delivered as DIN left | ■ | | | |
| Drückerhöhe Leaver height | 850 mm | | 1050 mm | |
| | □ | | ■ | |
| Falle und / oder Riegel vorstehend Latch bolt and / or dead bolt extended | 3 mm | | 5 mm | |
| | □ | | □ | |
| Stulp Edelstahl rostfrei Forend stainless steel Falle & Riegel vernickelt Latch bolt & dead bolt nickel-plated | ■ | | | |
| Stulpausführungen Forend designs | F 24 x 3 mm | | U 24 x 6 mm ¹ | |
| | ■ | | □ | |
| Stulplänge Forend length | 1770 mm | 1970 mm | 2170 mm | 2390 mm |
| | ■ | ■ | □ | □ |
| Zusätzliche Nebenverriegelung Additional locking points | □ | | | |
| Gesteuerter Fallenfeststeller (FS-Zulassung entfällt) Controlled latch bolt stop (Fire-rated approval not required) | - | | | |
| Vorgefertigt für Prepared for | Profilzylinder profile cylinders | | schweizer Rundzylinder Swiss round cylinder Ø 22 | |
| | ■ | | □ | |
| Mit Wechsel Retraction of latch bolt using the key | - | | | |
| 1- tourig 1- turn | ■ | | | |
| Riegelüberwachung inkl. 10 m Kabel Dead bolt monitoring device including 10 m cable | □ | | | |
| Nussüberwachung inkl. 8 m Kabel Follower monitoring device including 8m cable | □ | | | |
| A-Öffner A-opener | - | | | |
| Nebenverriegelung Additional sidelocking | | | | |
| Schwenkhaken oben Hook bolt at the top | 1-fach single | | 2-fach double | |
| | ■ | | □ | |
| Schwenkhaken unten Hook bolt at the bottom | 1-fach single | | 2-fach double | |
| | ■ | | □ | |
| Passende Schließbleche auf Seite Suitable striking plates on page | 360 - 362, 369 - 370, 377 - 378 | | | |
| Passende Gegenkästen auf Seite Suitable lock case on page | - | | | |

■ Standardausführung Standard design □ Sonderausführung Special design

¹ Bei U-Stulpen ändert sich das Dornmaß um -1 mm / Alle U-Stulpen werden mit Endkappen geliefert
Backset changes by -1 mm for U-shaped forends / All U-shaped forends are delivered with end caps

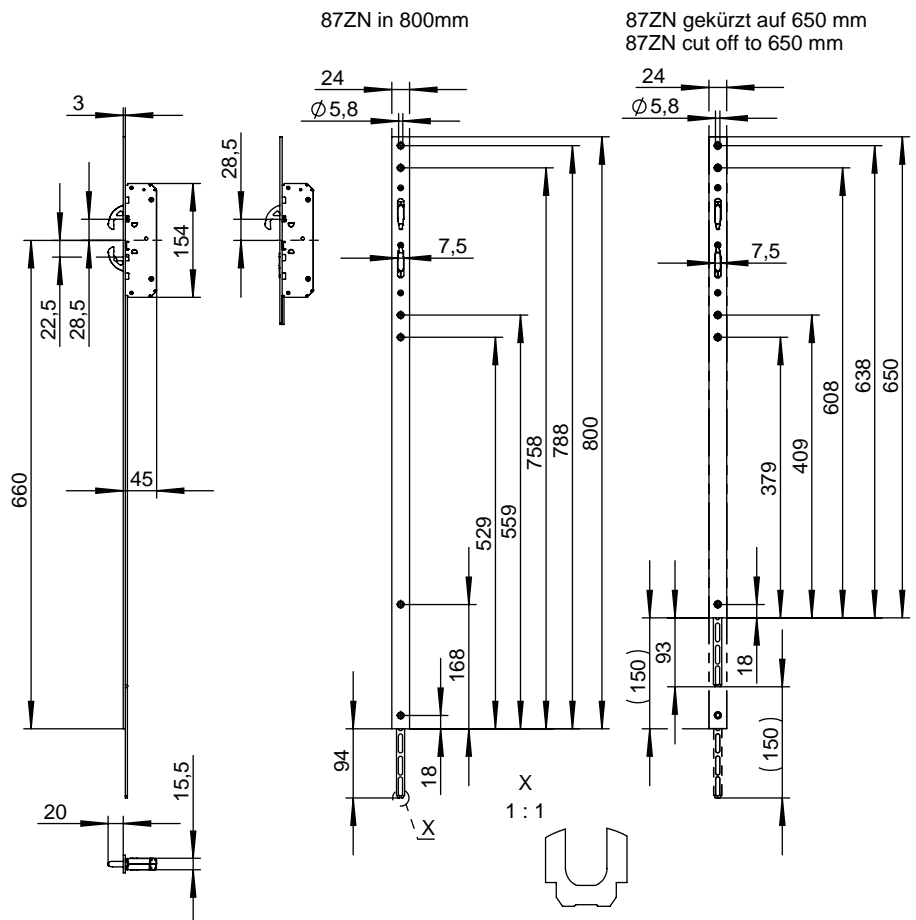
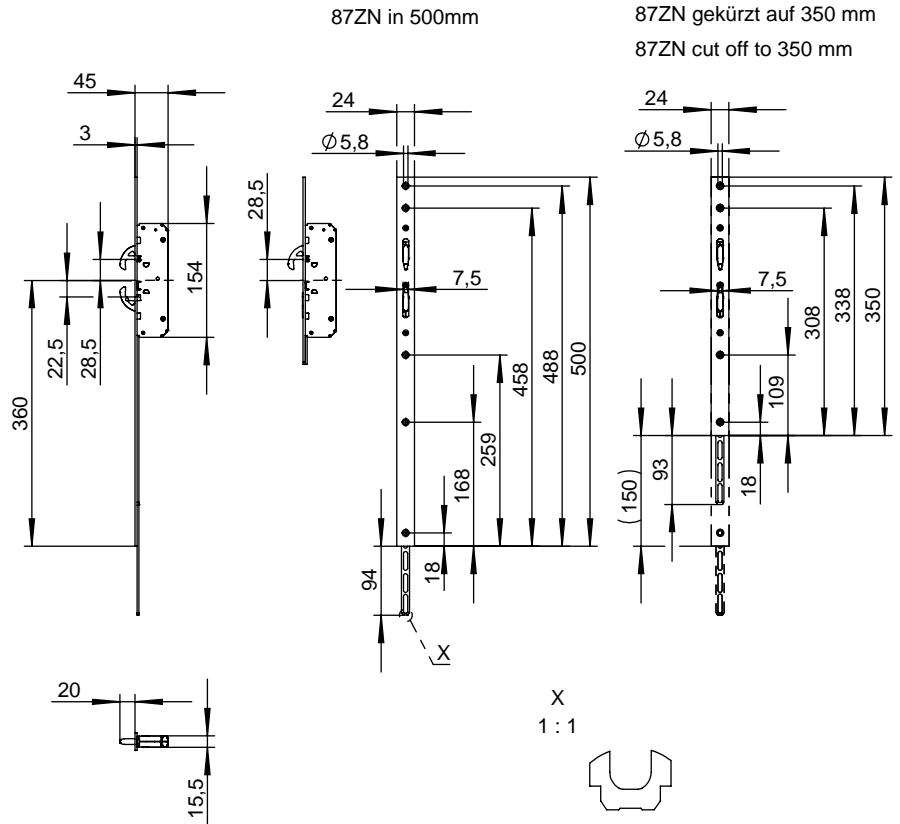




| Merkmale und Sonderausführungen Standard designs and special designs | | | | |
|--|------------------------------------|---------|--|---------|
| Hauptschloss Main lock | | | | |
| Anzahl der Türflügel Number of door leaves | einflügelig single leaf | | zweiflügelig double leaf | |
| | - | | ■ | |
| Dornmaß in mm Backset in mm | 35 | 40 | 45 | |
| Kastenbreiten in mm Widths of the lock mm | 50 | 55 | 60 | |
| 20 mm Riegelausschluss Deadbolt throw 20 mm | ■ | | | |
| Nuss in mm Follower in mm | 8 | 9 | 10 | |
| | - | ■ | - | |
| Fluchttürfunktion Emergency exit function | C | | | |
| Umgekehrte Fluchttürfunktion Reverse emergency exit function | ■ | | | |
| Falle umlegbar, Auslieferung in DL Reversible latch bolt, delivered as DIN left | ■ | | | |
| Drückerhöhe Leaver height | 850 mm | | 1050 mm | |
| | □ | | ■ | |
| Falle und / oder Riegel vorstehend Latch bolt and / or dead bolt extended | 3 mm | | 5 mm | |
| | □ | | □ | |
| Stulp Edelstahl rostfrei Forend stainless steel Falle & Riegel vernickelt Latch bolt & dead bolt nickel-plated | ■ | | | |
| Stulpausführungen Forend designs | F 24 x 3 mm | | U 24 x 6 mm ¹ | |
| | ■ | | □ | |
| Stulplänge Forend length | 1770 mm | 1970 mm | 2170 mm | 2390 mm |
| | ■ | ■ | □ | □ |
| Zusätzliche Nebenverriegelung Additional locking points | □ | | | |
| Gesteuerter Fallenfeststeller (FS-Zulassung entfällt) Controlled latch bolt stop (Fire-rated approval not required) | - | | | |
| Vorgefertigt für Prepared for | Profilzylinder profile cylinders | | schweizer Rundzylinder Swiss round cylinder Ø 22 | |
| | ■ | | □ | |
| Mit Wechsel Retraction of latch bolt using the key | - | | | |
| 1- tourig 1- turn | ■ | | | |
| Riegelüberwachung inkl. 10 m Kabel Dead bolt monitoring device including 10 m cable | □ | | | |
| Nussüberwachung inkl. 8 m Kabel Follower monitoring device including 8m cable | □ | | | |
| A-Öffner A-opener | - | | | |
| Nebenverriegelung Additional sidelocking | | | | |
| Schwenkhaken oben Hook bolt at the top | 1-fach single | | 2-fach double | |
| | ■ | | □ | |
| Schwenkhaken unten Hook bolt at the bottom | 1-fach single | | 2-fach double | |
| | ■ | | □ | |
| Passende Schließbleche auf Seite Suitable striking plates on page | 377 - 378 | | | |
| Passende Gegenkästen auf Seite Suitable lock case on page | 296 - 297 | | | |

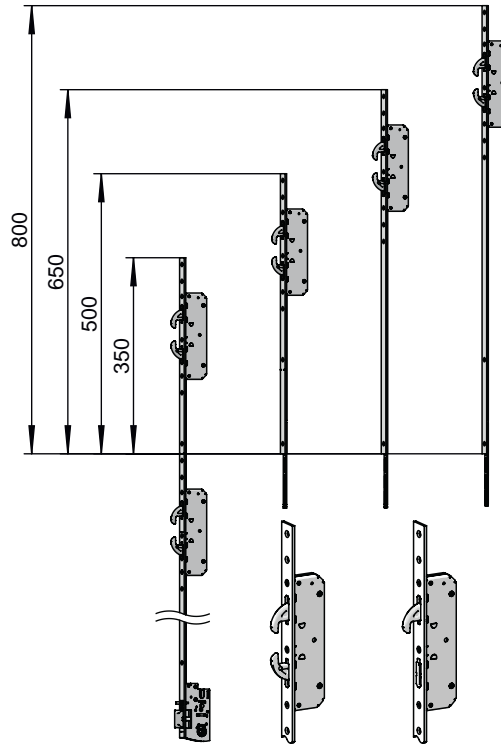
■ Standardausführung Standard design □ Sonderausführung Special design

¹ Bei U-Stulpen ändert sich das Dornmaß um -1 mm / Alle U-Stulpen werden mit Endkappen geliefert
Backset changes by -1 mm for U-shaped forends / All U-shaped forends are delivered with end caps



87ZN

Zusätzliche Nebenverriegelung für Serie 8700 | Additional sidelocking for series 8700



Merkmale und Sonderausführungen | Standard designs and special designs

Zusätzliche Nebenverriegelung für Serie 8700 | Additional sidelocking for series 8700

| Anzahl der Türflügel Number of door leaves | einflügelig single leaf | zweiflügelig double leaf |
|--|---------------------------|-----------------------------|
| | | ■ |
| Kastenbreiten in mm Widths of the lock mm | 45 | |
| Kastenhöhe in mm Height of the lock mm | 154 | |
| 20 mm Riegelausschluss Deadbolt throw 20 mm | | ■ |
| Selbstverriegelung Self locking function | | ■ |
| Stulp Edelstahl rostfrei Forend stainless steel Falle vernickelt Latch bolt nickel-plated | | ■ |
| Flachstulp Forend | | 24 x 3 mm ■ |
| U-Stulp U-shaped forend | | 24 x 6 mm ¹ □ |
| Stulplänge Forend length | 500 mm* ■ | 800 mm* ■ |
| Für Mehrfachverriegelung mit Stulplänge For Multi-point lock with forend length | 1770 ■ | 2390 ■ |
| 1- tourig 1- turn | | ■ |
| Schwenkhaken Hook bolt | 1-fach single ■ | 2-fach double □ |
| Geeignet für den Einsatz in Türen für einbruchhemmende Elemente nach DIN EN 1627-1630 und bei Vorgaben nach VOB Teil C Suitable for use in doors for burglar-resistant elements according to DIN EN 1627-1630 and for specifications according to VOB Section C | | ■ |
| Feuerschutz geprüft nach EN 1634-1 und DIN 4102-18 Fire protection tested according to EN 1634-1 and DIN 4102-18 | | ■ |
| Passende Schließbleche auf Seite Suitable striking plates on page | 377 - 378 | |

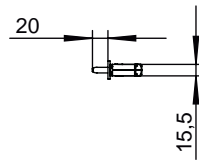
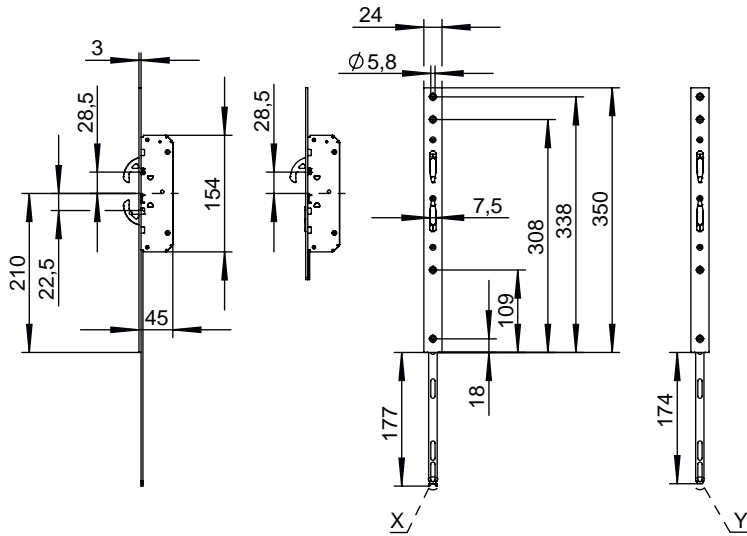
■ Standardausführung | Standard design
□ Sonderausführung | Special design

¹ Bei U-Stulpen ändert sich das Dornmaß um -1 mm / Alle U-Stulpen werden mit Endkappen geliefert
Backset changes by -1 mm for U-shaped forends / All U-shaped forends are delivered with end caps

* Länge kürzbar um 150mm
Length can be reduced by 150mm



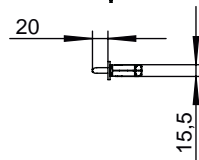
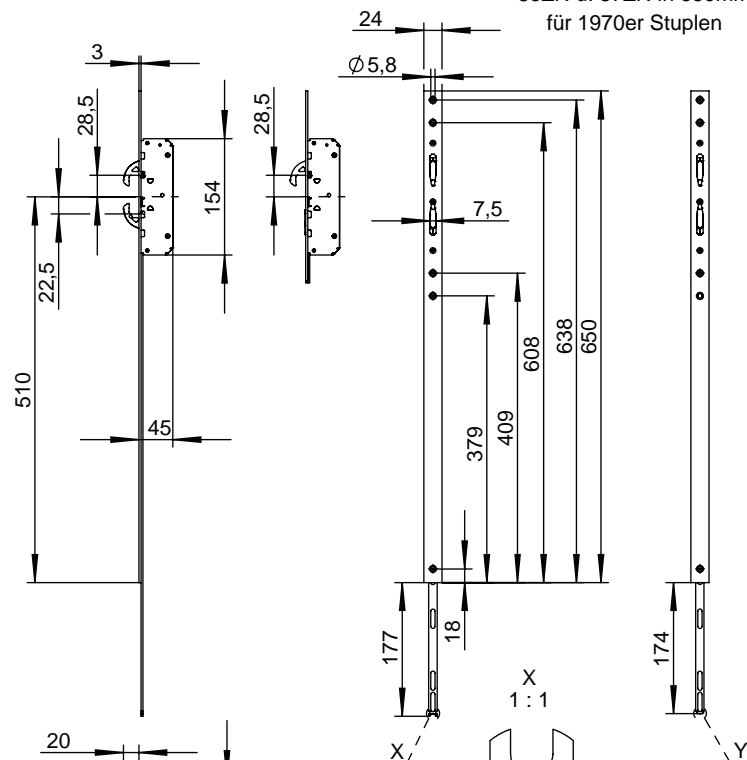
86ZN u. 87ZN in 350mm
für 1970er Stuplen



X
1 : 1
86ZN

Y
1 : 1
87ZN

86ZN u. 87ZN in 650mm
für 1970er Stuplen

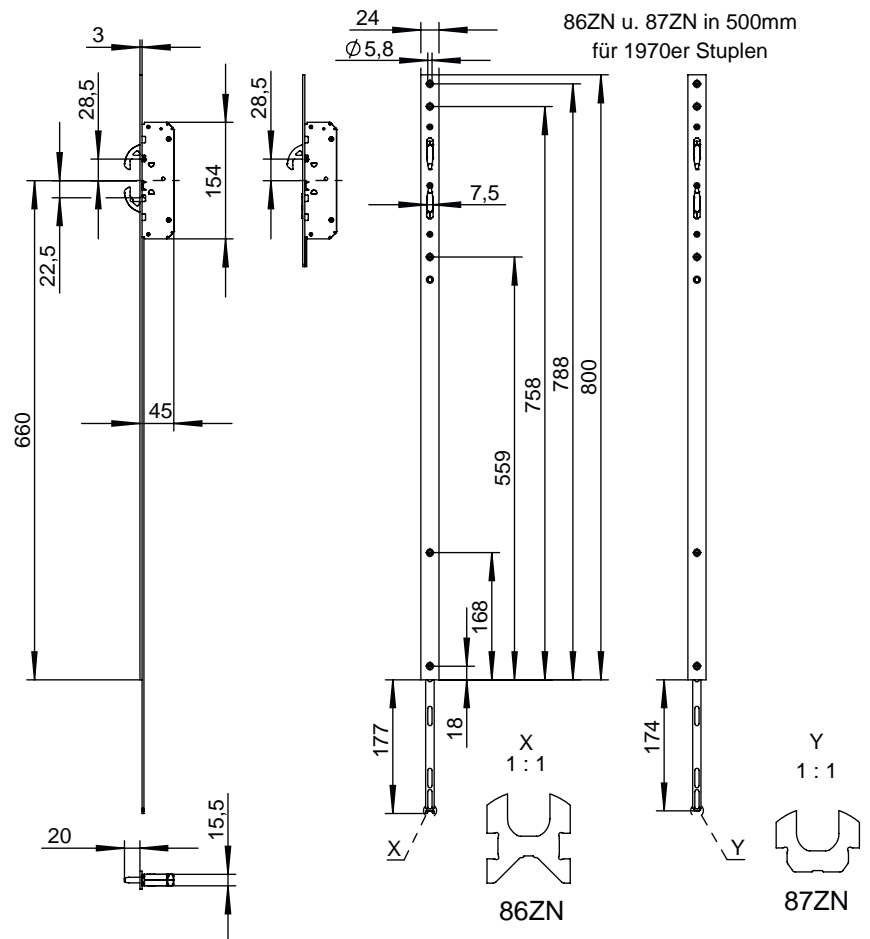
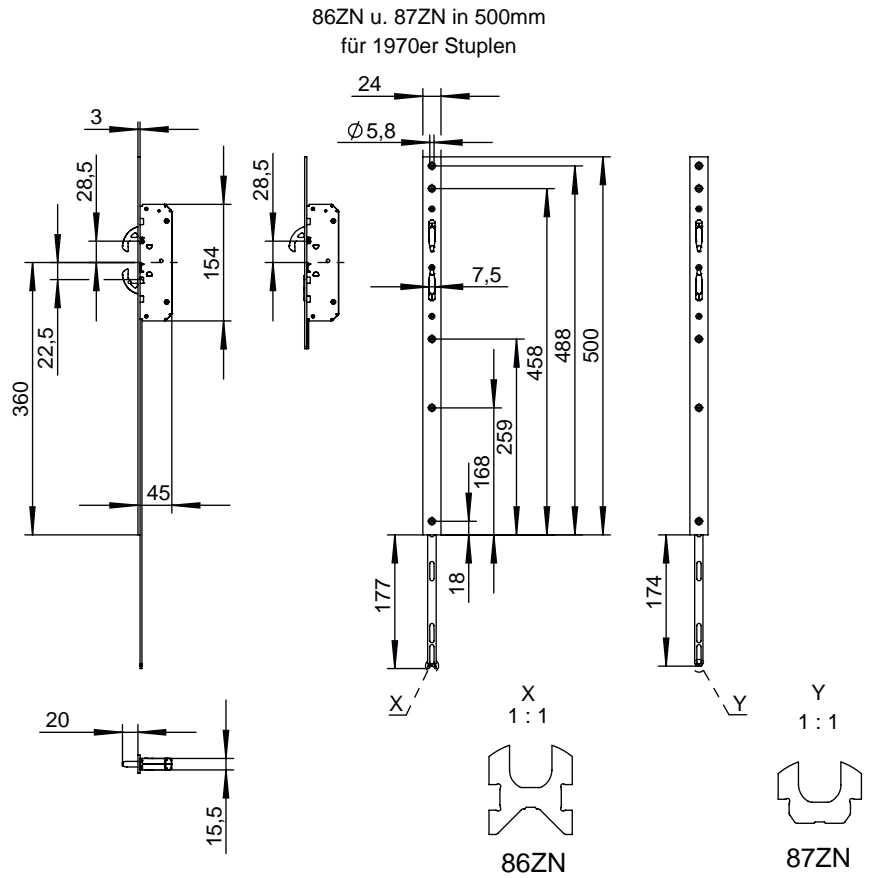


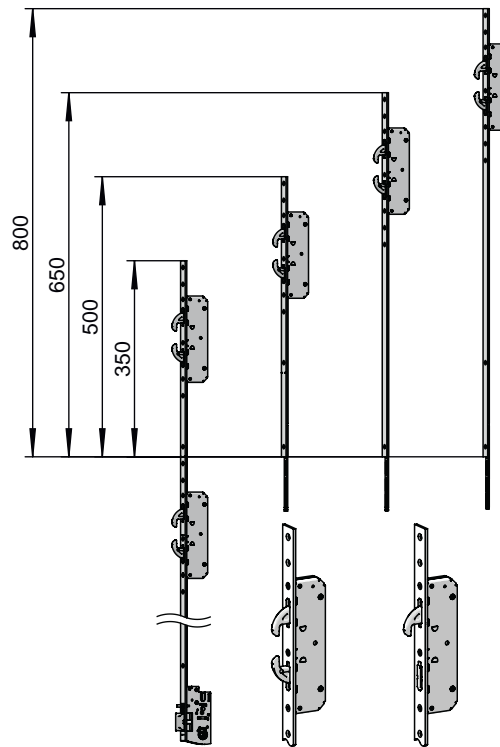
X
1 : 1
86ZN

Y
1 : 1
87ZN

87ZN

Zusätzliche Nebenverriegelung für schlüsselbetätigte Mehrfachverriegelungen
Additional locking points for key-operated multi-point locks





Merkmale und Sonderausführungen | Standard designs and special designs

Zusätzliche Nebenverriegelung für Serie 8700 | Additional sidelocking for series 8700

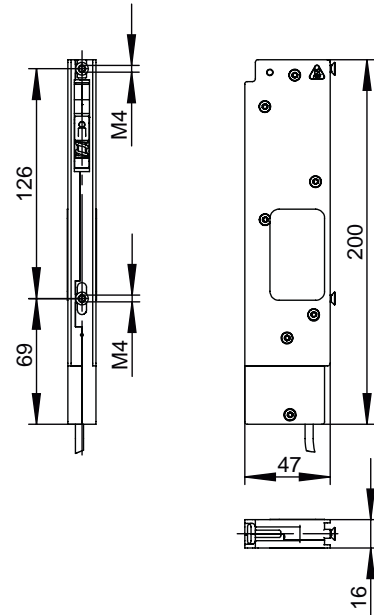
| Anzahl der Türflügel Number of door leaves | einflügelig single leaf | | zweiflügelig double leaf | |
|--|---------------------------|---------|----------------------------|---------|
| | | ■ | | |
| Kastenbreiten in mm Widths of the lock mm | 45 | | | |
| Kastenhöhe in mm Height of the lock mm | 154 | | | |
| 20 mm Riegelausschluss Deadbolt throw 20 mm | | | ■ | |
| Selbstverriegelung Self locking function | - | | | |
| Stulp Edelstahl rostfrei Forend stainless steel Falle vernickelt Latch bolt nickel-plated | | | ■ | |
| Flachstulp Forend | 24 x 3 mm | | | |
| | | | ■ | |
| U-Stulp U-shaped forend | 24 x 6 mm ¹ | | | |
| | | | □ | |
| Stulplänge Forend length | 350 mm* | 500 mm* | 650 mm* | 800 mm* |
| | ■ | | ■ | |
| Für Mehrfachverriegelung mit Stulplänge For Multi-point lock with forend length | 1970 | | | |
| | | | ■ | |
| 1- tourig 1- turn | | | ■ | |
| Schwenkhaken Hook bolt | 1-fach single | | 2-fach double | |
| | | ■ | | □ |
| Geeignet für den Einsatz in Türen für einbruchhemmende Elemente nach DIN EN 1627-1630 und bei Vorgaben nach VOB Teil C Suitable for use in doors for burglar-resistant elements according to DIN EN 1627-1630 and for specifications according to VOB Section C | | | ■ | |
| Feuerschutz geprüft nach EN 1634-1 und DIN 4102-18 Fire protection tested according to EN 1634-1 and DIN 4102-18 | | | ■ | |
| Passende Schließbleche auf Seite Suitable striking plates on page | 377 - 378 | | | |

■ Standardausführung | Standard design
□ Sonderausführung | Special design

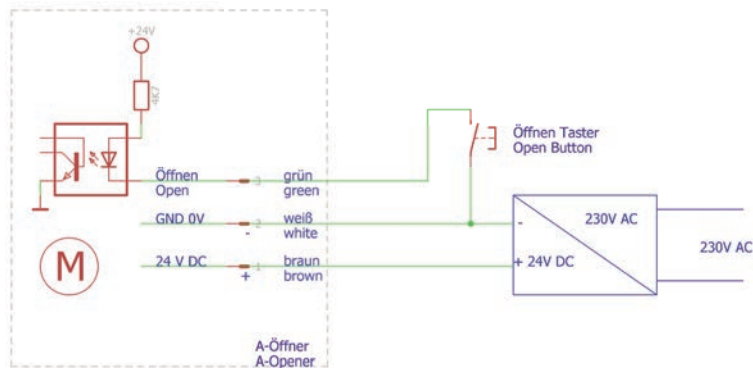
¹ Bei U-Stulpen ändert sich das Dornmaß um -1 mm / Alle U-Stulpen werden mit Endkappen geliefert
Backset changes by -1 mm for U-shaped forends / All U-shaped forends are delivered with end caps

* Länge nicht kürzbar
Length can not be reduced





Anschlussplan | Connection diagram



Motorische Entriegelung der selbstverriegelnden Mehrfachverriegelung

Motorised unlocking of the self-locking multi-point lock

Technische Daten

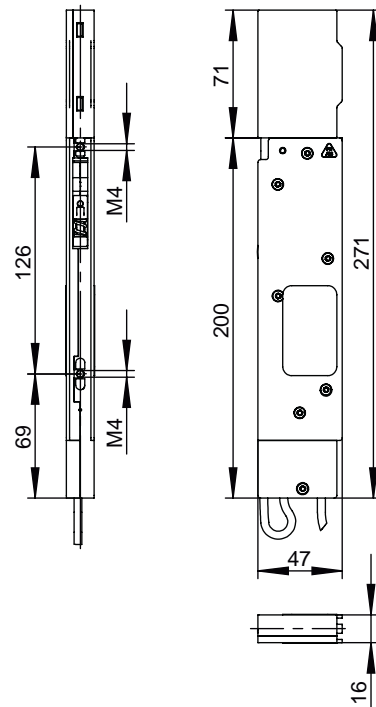
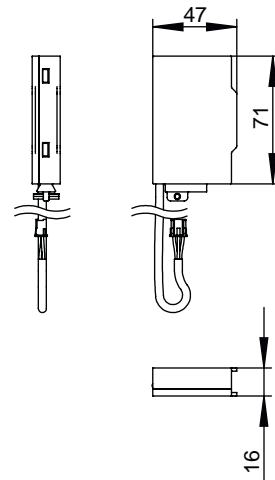
- Kastenmaß: 200 x 47 x 16 mm
- Nennspannung: 24 V DC
- Stromaufnahme: 1 A mind., 4 A max.
- Kabeltyp: LIYY 3 x 0,14 mm²
- Kabellänge: 6 m
- Offendauer: 6 s
- Öffensignal: kurzer Signalton (abschaltbar)
- Öffnereingang: gegen GND schalten
- Stangenhub: 19 mm
- Betriebstemperatur: -20 °C bis + 60°C

Technical data

- Lock size: 200 x 47 x 16 mm
- Rated voltage: 24 V DC
- Power consumption: 1 A min., 4 A max.
- Cable type: LIYY 3 x 0,14 mm²
- Cable length: 6 m
- Open time period: 6 s
- Open signal: short acoustic signal (can be switched off)
- Opener input: against „chassis“ ground
- Rod stroke: 19 mm
- Operating temperature: -20 °C bis + 60°C

87AN

Notstrompufferung | Emergency power buffering



Notstrompufferung für motorische Entriegelung der selbstverriegelnden Mehrfachverriegelung

Technische Daten

Kastenmaß: 71 x 47 x 16 mm
Nennspannung: 24 V DC
Stromaufnahme: 1 A mind.
Betriebstemperatur: -20 °C bis + 60°C

Hinweis

Erforderlich für den Einsatz in Rauch- und Brandschutztüren

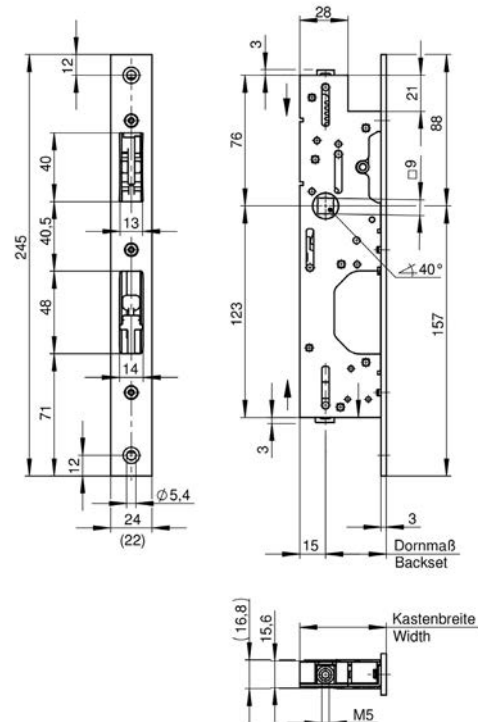
Emergency power buffering for motorised unlocking of self-locking multi-point lock

Technical data

Lock size: 71 x 47 x 16 mm
Rated voltage: 24 V DC
Power consumption: 1 A min.
Operating temperature: -20 °C bis + 60°C

Note

Enables use in fire protection doors



Gegenkasten für Schlösser mit Fluchttürfunktion für automatische Verriegelung im Standflügel, **mit Antriebssperre unten** gegen gewaltsames Öffnen über die Verriegelungsstange. 9 mm Nuss, Drehwinkel der Nuss 40°, auch mit Beschlägen mit 45° Drehwinkel kombinierbar, Schlosskasten komplett verzinkt, Anschlussgewinde M5. Zur Verwendung von Gangflügelschlössern mit 20 mm Riegelausschluss. Zertifiziert nach EN 179, EN 1125 und EN 12209. Feuerschutz geprüft nach EN 1634-1 und DIN 4102-18.

Funktion: Bei Betätigung eines Drückers oder einer Griffstange/ Druckstange werden die Treibriegelstangen des Gegenkastens eingezogen. Gleichzeitig werden Falle und Riegel des Gangflügelschlusses zurückgeschoben. Wird der Standflügel wieder in die Verschlusslage gebracht, löst das Schaltschloss 4685 automatisch die selbstständige Verriegelung der Treibriegelstangen nach oben und unten aus. Erst nach dieser Verriegelung kann die Tür abgeschlossen werden.

Lock case for automatic locking of the inactive leaf for locks with emergency exit function, **with lower drive stop** to withstand forced opening via the locking bar. 9 mm follower, follower angle of rotation 40°, can also be combined with fittings with 45° angle of rotation, lock case completely galvanised, connection thread M5. For use with door locks with 20 mm deadbolt throw for active leaves. Certified according to EN 179, EN 1125 and EN 12209. Fire protection tested according to EN 1634-1 and DIN 4102-18.

Funktion: Operation of a lever or push bar/touch bar causes the shoot bolts of the lock case to retract. The latch bolt and deadbolt of the active leaf are pushed back at the same time. When the inactive leaf is returned to the closed position, the switching lock art. 4685 automatically triggers the independent locking of the top and bottom shoot bolts. The door can only be closed after this locking action.

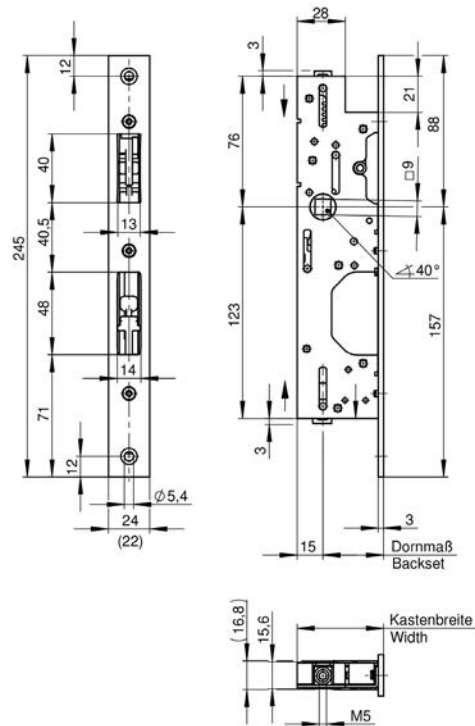
| 8663 Merkmale und Sonderausführungen Standard designs and special designs | | | | | | | | | | | | | |
|---|----|----|----|----|----|----|----|----|----|----|-----|---|--------------------------|
| Dornmaß in mm Backset in mm | 35 | 40 | 45 | 50 | 55 | 60 | 65 | 70 | 75 | 80 | 85 | Flachstulp 22 mm Flat forend 22 mm | <input type="checkbox"/> |
| Kastenbreite in mm Width of lock case in mm | 50 | 55 | 60 | 65 | 70 | 75 | 80 | 85 | 90 | 95 | 100 | U-Stulp 22 oder 24 mm ¹ U-shaped forend 22 or 24 mm ¹ | <input type="checkbox"/> |
| Antriebssperre unten Lower drive stop | | | | | | | | | | | | Riegelüberwachung inkl. 10 m Kabel Deadbolt monitoring device incl. 10 m cable | <input type="checkbox"/> |
| Stangenausschluss 20 mm Shoot bolt projection 20 mm | | | | | | | | | | | | Nussüberwachung inkl. 8 m Kabel Follower monitoring device incl. 8 m cable | <input type="checkbox"/> |
| Stulp Edelstahl rostfrei Forend stainless steel | | | | | | | | | | | | Mit Lappenstulp (Richtungsangabe erforderlich) With lipped forend (direction must be stated) | <input type="checkbox"/> |
| Flachstulp 24 mm Flat forend 24 mm | | | | | | | | | | | | Lappen des Stulps in 0,5 mm Schritten kürzbar* Forend lip can be reduced in 0.5 mm steps* | <input type="checkbox"/> |

■ Standardausführung Standard design □ Sonderausführung Special design *6 mm - 40 mm

¹ Bei U-Stulpen ändert sich das Dornmaß um -1 mm / Alle U-Stulpen werden mit Endkappen geliefert
Backset changes by -1 mm for U-shaped forends / All U-shaped forends are delivered with end caps

8664

Gegenkasten für Schlösser mit Fluchttürfunktion Serie 8600 und 8700
Lock case for inactive leaf for locks with emergency exit function series 8600 and 8700



Gegenkasten für Schlösser mit Fluchttürfunktion für automatische Verriegelung im Standflügel, **mit Antriebssperre oben und unten** gegen gewaltsames Öffnen über die Verriegelungsstange. 9 mm Nuss, Drehwinkel der Nuss 40°, auch mit Beschlägen mit 45° Drehwinkel kombinierbar, Schlosskasten komplett verzinkt, Anschlussgewinde M5. Zur Verwendung von Gangflügelschlössern mit 20 mm Riegelausschluss. Geeignet für den Einsatz in Türen für einbruchhemmende Elemente nach DIN EN 1627-1630. Zertifiziert nach EN 179, EN 1125 und EN 12209. Feuerschutz geprüft nach EN 1634-1 und DIN 4102-18. **Keine Verwendung mit dem Umlenkschloss 661U möglich.**

Funktion: Bei Betätigung eines Drückers oder einer Griffstange/ Druckstange werden die Treibriegelstangen des Gegenkastens eingezogen. Gleichzeitig werden Falle und Riegel des Gangflügelschlusses zurückgeschoben. Wird der Standflügel wieder in die Verschlusslage gebracht, löst das Schaltschloss 4685 automatisch die selbstständige Verriegelung der Treibriegelstangen nach oben und unten aus. Erst nach dieser Verriegelung kann die Tür abgeschlossen werden.

Lock case for automatic locking of the inactive leaf for locks with emergency exit function, **with upper and lower drive stop** to withstand forced opening via the locking bar. 9 mm follower, follower angle of rotation 40°, can also be combined with fittings with 45° angle of rotation, lock case completely galvanised, connection thread M5. For use with door locks with 20 mm deadbolt throw for active leaves. Suitable for use in doors for burglar-resistant elements according to DIN EN 1627-1630. Certified according to EN 179, EN 1125 and EN 12209. Fire protection tested according to EN 1634-1 and DIN 4102-18.

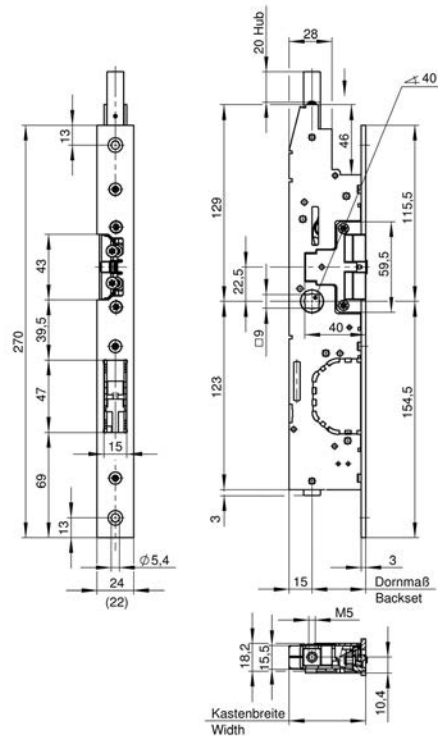
Use with the reverse action lock 661U is not possible.

Funktion: Operation of a lever or push bar/touch bar causes the shoot bolts of the lock case to retract. The latch bolt and deadbolt of the active leaf are pushed back at the same time. When the inactive leaf is returned to the closed position, the switching lock art. 4685 automatically triggers the independent locking of the top and bottom shoot bolts. The door can only be closed after this locking action.

| 8664 Merkmale und Sonderausführungen Standard designs and special designs | | | | | | | | | | | | | |
|---|----|----|----|----|----|----|----|----|----|----|-----|---|--------------------------|
| Dornmaß in mm Backset in mm | 35 | 40 | 45 | 50 | 55 | 60 | 65 | 70 | 75 | 80 | 85 | Flachstulp 22 mm Flat forend 22 mm | <input type="checkbox"/> |
| Kastenbreite in mm Width of lock case in mm | 50 | 55 | 60 | 65 | 70 | 75 | 80 | 85 | 90 | 95 | 100 | U-Stulp 22 oder 24 mm ¹ U-shaped forend 22 or 24 mm ¹ | <input type="checkbox"/> |
| Antriebssperre oben und unten Lower and upper drive stop | | | | | | | | | | | | Riegelüberwachung inkl. 10 m Kabel Deadbolt monitoring device incl. 10 m cable | <input type="checkbox"/> |
| Stangenausschluss 20 mm Shoot bolt projection 20 mm | | | | | | | | | | | | Nussüberwachung inkl. 8 m Kabel Follower monitoring device incl. 8 m cable | <input type="checkbox"/> |
| Stulp Edelstahl rostfrei Forend stainless steel | | | | | | | | | | | | Mit Lappenstulp (Richtungsangabe erforderlich) With lipped forend (direction must be stated) | <input type="checkbox"/> |
| Flachstulp 24 mm Flat forend 24 mm | | | | | | | | | | | | Lappen des Stulps in 0,5 mm Schritten kürzbar* Forend lip can be reduced in 0.5 mm steps* | <input type="checkbox"/> |

■ Standardausführung Standard design □ Sonderausführung Special design *6 mm - 40 mm

¹ Bei U-Stulpen ändert sich das Dornmaß um -1 mm / Alle U-Stulpen werden mit Endkappen geliefert
Backset changes by -1 mm for U-shaped forends / All U-shaped forends are delivered with end caps



Gegenkasten für Schlösser mit Fluchttürfunktion für automatische Verriegelung im Standflügel, **mit E-Öffner ET 30** inkl. 10m Anschlusskabel und Steckkontakt zum einfachen Austausch, mit **Antriebssperre unten** gegen gewaltsames Öffnen über die Verriegelungsstange, Schlosskasten komplett verzinkt, Richtungsangabe erforderlich, Anschlussgewinde M5, Drehwinkel der Nuss 40°, auch mit Beschlägen mit 45° Drehwinkel kombinierbar, auch mit Umlenschloss 661U kombinierbar.

Funktion: Beim Bestromen des E-Öffners kann der Gangflügel geöffnet werden. Bei Betätigung eines Türdrückers oder einer Griffstange/Druckstange werden die Treibriegelstangen des Gegenkastens eingezogen. Gleichzeitig werden Falle und Riegel des Gangflügelsschlusses zurückgeschoben.

Lock case for automatic locking in the inactive leaf for locks with emergency exit function, **with e-opener ET 30** incl. 10m cable with plug-in contact for easy exchange, with **lower drive stop** to prevent forced opening via the locking bar, lock case fully galvanised, direction must be stated, M5 connection thread, follower angle of rotation 40°, can also be used with fittings with a 45° angle of rotation. Combination with the reverse action lock 661U is possible.

Function: When the e-opener is supplied with power, the active leaf can be opened. Operation of a lever or push bar/touch bar causes the shoot bolts of the lock case to retract. The latch bolt and deadbolt of the active leaf are pushed back at the same time.

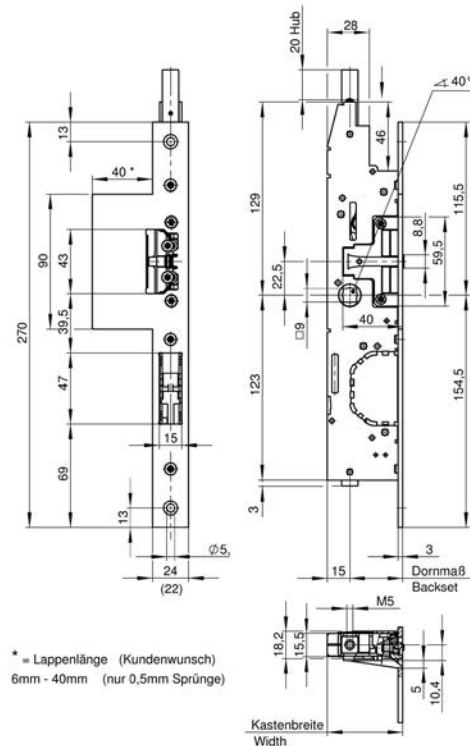
| 863E Merkmale und Sonderausführungen Standard designs and special designs | | | | | | | | | |
|---|----|----|----|----|----|----|----|---|--------------------------|
| Dornmaß in mm Backset in mm | 35 | 40 | 45 | 50 | 55 | 60 | 65 | Flachstulp 22 mm Flat forend 22 mm | <input type="checkbox"/> |
| Kastenbreite in mm Width of lock case in mm | 50 | 55 | 60 | 65 | 70 | 75 | 80 | U-Stulp 22 oder 24 mm ¹ U-shaped forend 22 or 24 mm ¹ | - |
| Antriebssperre unten Lower drive stop | | | | | | | | Riegelüberwachung inkl. 10m Kabel Deadbolt monitoring device incl. 10m cable | <input type="checkbox"/> |
| Stangenausschluss 20 mm Shoot bolt projection 20 mm | | | | | | | | Nussüberwachung inkl. 8 m Kabel Follower monitoring device incl. 8 m cable | - |
| Stulp Edelstahl rostfrei Forend stainless steel | | | | | | | | Mit Lappenstulp (Richtungsangabe erforderlich) With lipped forend (direction must be stated) | - |
| Flachstulp 24 mm Flat forend 24 mm | | | | | | | | Lappen des Stulps in 0,5 mm Schritten kürzbar Forend lip can be reduced in 0.5 mm steps | - |

Standardausführung
Standard design Sonderausführung
Special design

¹ Bei U-Stulpen ändert sich das Dornmaß um -1 mm / Alle U-Stulpen werden mit Endkappen geliefert
Backset changes by -1 mm for U-shaped forends / All U-shaped forends are delivered with end caps

863E

Gegenkasten für Schlösser mit Fluchttürfunktion, E-Öffner und Lappenstulp Serie 8600
Lock case for inactive leaf for locks with emergency exit function, e-opener & lipped forend series 8600



Gegenkasten für Schlösser mit Fluchttürfunktion mit Lappenstulp für automatische Verriegelung im Standflügel, **mit E-Öffner ET 40** inkl. 10m Anschlusskabel und Steckkontakt zum einfachen Austausch, mit **Antriebssperre unten** gegen gewaltsames Öffnen über die Verriegelungsstange, Schlosskasten komplett verzinkt, Richtungsangabe erforderlich, Anschlussgewinde M5, Drehwinkel der Nuss 40°, auch mit Beschlägen mit 45° Drehwinkel kombinierbar, auch mit Umlenschloss 661U kombinierbar.

Funktion: Beim Bestromen des E-Öffners kann der Gangflügel geöffnet werden. Bei Betätigung eines Türdrückers oder einer Griffstange/ Druckstange werden die Treibriegelstangen des Gegenkastens eingezogen. Gleichzeitig werden Falle und Riegel des Gangflügelschlosses zurückgeschoben.

Lock case with lipped forend for automatic locking in the inactive leaf for locks with emergency exit function, **with e-opener ET 40** incl. 10m connection cable with plug-in contact for easy exchange, with **lower drive stop** to prevent forced opening via the locking bar, lock case fully galvanised, direction must be stated, M5 connection thread, follower angle of rotation 40°, can also be used with fittings with a 45° angle of rotation. Combination with the reverse action lock 661U is possible.

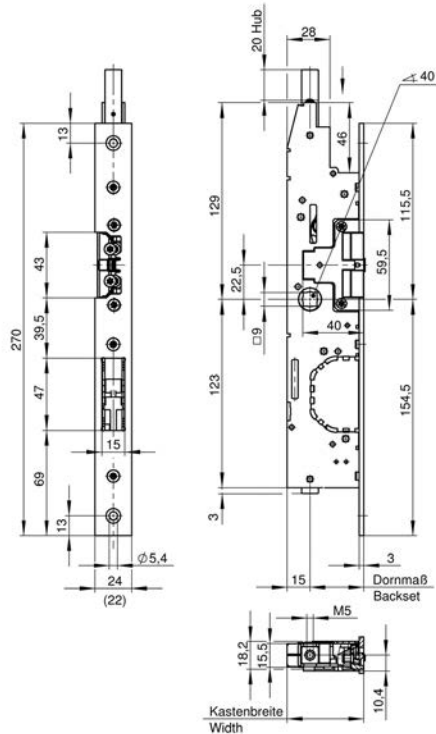
Function: When the e-opener is supplied with power, the active leaf can be opened. Operation of a lever or push bar/touch bar causes the shoot bolts of the lock case to retract. The latch bolt and deadbolt of the active leaf are pushed back at the same time.

| 863E Merkmale und Sonderausführungen Standard designs and special designs | | | | | | | | | |
|---|----|----|----|----|----|----|----|---|--------------------------|
| Dornmaß in mm Backset in mm | 35 | 40 | 45 | 50 | 55 | 60 | 65 | Flachstulp 22 mm Flat forend 22 mm | <input type="checkbox"/> |
| Kastenbreite in mm Width of lock case in mm | 50 | 55 | 60 | 65 | 70 | 75 | 80 | U-Stulp 22 oder 24 mm ¹ U-shaped forend 22 or 24 mm ¹ | - |
| Antriebssperre unten Lower drive stop | | | | | | | | Riegelüberwachung inkl. 10m Kabel Deadbolt monitoring device incl. 10m cable | <input type="checkbox"/> |
| Stangenausschluss 20 mm Shoot bolt projection 20 mm | | | | | | | | Nussüberwachung inkl. 8 m Kabel Follower monitoring device incl. 8 m cable | - |
| Stulp Edelstahl rostfrei Forend stainless steel | | | | | | | | Mit Lappenstulp (Richtungsangabe erforderlich) With lipped forend (direction must be stated) | <input type="checkbox"/> |
| Flachstulp 24 mm Flat forend 24 mm | | | | | | | | Lappen des Stulps in 0,5 mm Schritten kürzbar* Forend lip can be reduced in 0.5 mm steps* | <input type="checkbox"/> |

Standardausführung Standard design Sonderausführung Special design * 6 mm - 40 mm

¹ Bei U-Stulpen ändert sich das Dornmaß um -1 mm / Alle U-Stulpen werden mit Endkappen geliefert
Backset changes by -1 mm for U-shaped forends / All U-shaped forends are delivered with end caps

864E Gegenkasten für Schlösser mit Fluchttürfunktion und E-Öffner Serie 8600
Lock case for inactive leaf for locks with emergency exit function and e-opener series 8600



Gegenkasten für Schlösser mit Fluchttürfunktion für automatische Verriegelung im Standflügel, **mit Antriebssperre oben und unten** gegen gewaltsames Öffnen über die Verriegelungsstange, **mit E-Öffner ET 30**, inkl. 10m Anschlusskabel und Steckkontakt zum einfachen Austausch, Schlosskasten verzinkt, Richtungsangabe erforderlich, Anschlussgewinde M5, Drehwinkel der Nuss 40°, auch mit Beschlägen mit 45° Drehwinkel kombinierbar. **Keine Verwendung mit Umlenkschloss 661U möglich.**

Funktion: Beim Bestromen des E-Öffners kann der Gangflügel geöffnet werden. Bei Betätigung eines Türdrückers oder einer Griffstange/Druckstange werden die Treibriegelstangen des Gegenkastens eingezogen. Gleichzeitig werden Falle und Riegel des Gangflügelschlosses zurückgeschoben.

Lock case for automatic locking in the inactive leaf for locks with emergency exit function, with **upper and lower drive stop** to prevent forced opening via the shoot bolt, **with e-opener ET 30**, incl. 10m connection cable with plug-in contact for easy exchange, galvanised lock case, direction must be stated, M5 connection thread, follower angle of rotation 40°, can also be used with fittings with a 45° angle of rotation. **Use with the reverse action lock 661U is not possible.**

Function: When the e-opener is supplied with power, the active leaf can be opened. Operation of a lever or push bar/touch bar causes the shoot bolts of the lock case to retract. The latch bolt and deadbolt of the active leaf are pushed back at the same time.

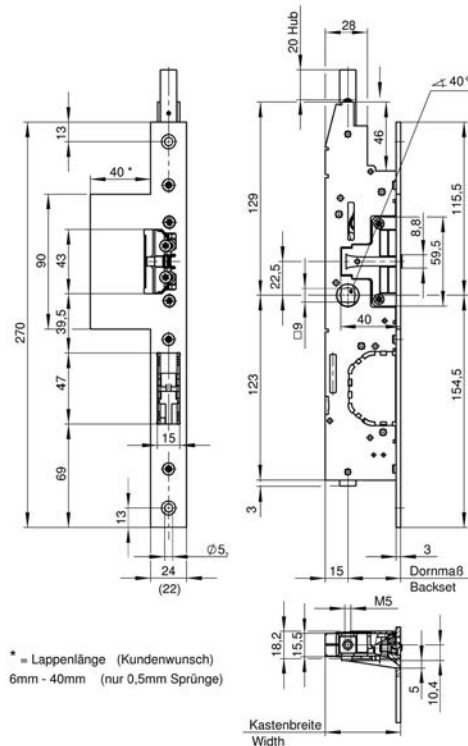
| 864E Merkmale und Sonderausführungen Standard designs and special designs | | | | | | | | | |
|---|----|----|----|----|----|----|----|---|--------------------------|
| Dornmaß in mm Backset in mm | 35 | 40 | 45 | 50 | 55 | 60 | 65 | Flachstulp 22 mm Flat forend 22 mm | <input type="checkbox"/> |
| Kastenbreite in mm Width of lock case in mm | 50 | 55 | 60 | 65 | 70 | 75 | 80 | U-Stulp 22 oder 24 mm ¹ U-shaped forend 22 or 24 mm ¹ | - |
| Antriebssperre oben und unten Lower and upper drive stop | | | | | | | | Riegelüberwachung inkl. 10m Kabel Deadbolt monitoring device incl. 10m cable | <input type="checkbox"/> |
| Stangenausschluss 20 mm Shoot bolt projection 20 mm | | | | | | | | Nussüberwachung inkl. 8 m Kabel Follower monitoring device incl. 8 m cable | - |
| Stulp Edelstahl rostfrei Forend stainless steel | | | | | | | | Mit Lappenstulp (Richtungsangabe erforderlich) With lipped forend (direction must be stated) | - |
| Flachstulp 24 mm Flat forend 24 mm | | | | | | | | Lappen des Stulps in 0,5 mm Schritten kürzbar Forend lip can be reduced in 0.5 mm steps | - |

Standardausführung
Standard design Sonderausführung
Special design

¹ Bei U-Stulpen ändert sich das Dornmaß um -1 mm / Alle U-Stulpen werden mit Endkappen geliefert
Backset changes by -1 mm for U-shaped forends / All U-shaped forends are delivered with end caps

864E

Gegenkasten für Schlösser mit Fluchttürfunktion, E-Öffner und Lappenstulp Serie 8600
Lock case for inactive leaf for locks with emergency exit function, e-opener & lipped forend series 8600



Gegenkasten für Schlösser mit Fluchttürfunktion mit Lappenstulp für automatische Verriegelung im Standflügel, mit **Antriebssperre oben und unten** gegen gewaltsames Öffnen über die Verriegelungsstange, **mit E-Öffner ET 40**, inkl. 10m Anschlusskabel und Steckkontakt zum einfachen Austausch, Schlosskasten verzinkt, Anschlussgewinde M5, Drehwinkel der Nuss 40°, auch mit Beschlägen mit 45° Drehwinkel kombinierbar. **Keine Verwendung mit Umlenkschloss 661U möglich.**

Funktion: Beim Bestromen des E-Öffners kann der Gangflügel geöffnet werden. Bei Betätigung eines Türdrückers oder einer Griffstange/ Druckstange werden die Treibriegelstangen des Gegenkastens eingezogen. Gleichzeitig werden Falle und Riegel des Gangflügelschlosses zurückgeschoben.

Lock case with lipped forend for automatic locking in the inactive leaf for locks with emergency exit function, with **upper and lower drive stop** to prevent forced opening via the shoot bolt, **with e-opener ET 40**, incl. 10m connection cable with plug-in contact for easy exchange, galvanised lock case, forend stainless steel, M5 connection thread, follower angle of rotation 40°, can also be used with fittings with a 45° angle of rotation. **Use with the reverse action lock 661U is not possible.**

Function: When the e-opener is supplied with power, the active leaf can be opened. Operation of a lever or push bar/touch bar causes the shoot bolts of the lock case to retract. The latch bolt and deadbolt of the active leaf are pushed back at the same time.

12

| 864E Merkmale und Sonderausführungen Standard designs and special designs | | | | | | | | | |
|---|----|----|----|----|----|----|----|---|-------------------------------------|
| Dornmaß in mm Backset in mm | 35 | 40 | 45 | 50 | 55 | 60 | 65 | Flachstulp 22 mm Flat forend 22 mm | <input type="checkbox"/> |
| Kastenbreite in mm Width of lock case in mm | 50 | 55 | 60 | 65 | 70 | 75 | 80 | U-Stulp 22 oder 24 mm ¹ U-shaped forend 22 or 24 mm ¹ | - |
| Antriebssperre oben und unten Lower and upper drive stop | | | | | | | | Riegelüberwachung inkl. 10m Kabel Deadbolt monitoring device incl. 10m cable | <input type="checkbox"/> |
| Stangenausschluss 20 mm Shoot bolt projection 20 mm | | | | | | | | Nussüberwachung inkl. 8 m Kabel Follower monitoring device incl. 8 m cable | - |
| Stulp Edelstahl rostfrei Forend stainless steel | | | | | | | | Mit Lappenstulp (Richtungsangabe erforderlich) With lipped forend (direction must be stated) | <input checked="" type="checkbox"/> |
| Flachstulp 24 mm Flat forend 24 mm | | | | | | | | Lappen des Stulps in 0,5 mm Schritten kürzbar* Forend lip can be reduced in 0.5 mm steps* | <input type="checkbox"/> |

Standardausführung Standard design Sonderausführung Special design * 6 mm - 40 mm

¹ Bei U-Stulpen ändert sich das Dornmaß um -1 mm / Alle U-Stulpen werden mit Endkappen geliefert
Backset changes by -1 mm for U-shaped forends / All U-shaped forends are delivered with end caps





13

Kindergartenlösung

Kindergarten solution

| Art. | Bezeichnung Description | Seite Page |
|------|---|--------------|
| 661K | Umlenkschloss Reverse action lock | 312 |
| 667K | Einflügelig, Wechselfunktion E Single-leaf, latch lever function E | 308 |
| 668K | Zweiflügelig, Wechselfunktion E Double-leaf, latch lever function E | 309 |
| 677K | Einflügelig, Umschaltfunktion B Single-leaf, change-over function B | 310 |
| 678K | Zweiflügelig, Umschaltfunktion B Double-leaf, change-over function B | 311 |
| 9650 | Verbindungsstange Shoot bolt | 313 |

Kindergartenlösung | Kindergarten solution

DAS WILKA KINDERGARTENSCHLOSS

- Robuste Produktlösung ohne zusätzliche jährliche Wartungskosten. Optimal auf die speziellen Bedürfnisse von Kindergärten zugeschnitten.
- Erfüllt die Anforderung nach EN 179 / EN 1125 hinsichtlich der Einbauhöhe des Beschlages (Anhang A 900-1100 mm). Fluchttüren in Kindergärten können sehr einfach auf die Anforderungen der gültigen Fluchtwegnormen angepasst werden.
- Unterschiedliche Drückerhöhen realisierbar (Standard 1,60 m)
- Sowohl der Einhandtürwächter als auch die e-Bar® können batteriebetrieben verwendet werden und ersparen so eine aufwendige Installation.

BESTANDTEILE UND PRODUKTMERKMALE

- Einsteckschloss mit Fluchttürfunktion der Serie 6000 ein- und zweiflügelig
- Funktionen B und E
- Umlenkschloss 661K
- Verbindungsstange 9650
- Gegenkästen und Zubehörteile der Serie 6000 können kombiniert werden
- Erhältlich in 30 - 45 mm Dorn
- Optional Falle und Riegel 3 mm oder 5 mm vorstehend
- Entfernung 92 mm
- PZ-gelocht oder für Schweizer Rundzylinder Ø 22
- Flach- oder U-Stulp lieferbar
- Optional gesteuerter Fallenfeststeller bei Funktion E
- Optional Renovierungsstulp 380 mm für Schloss und Umlenkschloss

THE WILKA KINDERGARTEN LOCK

- Robust product solution without additional annual maintenance costs. Tailored to the specific needs of kindergartens.
- Fulfills the requirement in accordance with EN 179 / EN 1125 with respect to the installation height of the fitting (Appendix A 900-1100 mm). Emergency exit doors in kindergartens can very easily be adapted to the requirements of the applicable escape route standards.
- Different handle heights possible (by default: 1.60 m)
- Both the single hand door monitor as well as the e-Bar® can be battery-operated and thus save on the need for an expensive installation.

COMPONENTS AND PRODUCT FEATURES

- Mortise lock with emergency exit function of the 6000 series, single-leaf and double-leaf
- Functions B and E
- Reverse action lock 661K
- Shoot bolt 9650
- Lock cases for inactive leaves and accessory parts of the 6000 series can be combined
- Available with 30 - 45 mm backset
- Optionally, latch bolt and deadbolt protruding 3 mm or 5 mm
- Distance 92 mm
- For profile cylinder or for Swiss round cylinder Ø 22
- Flat or U-shaped forend available
- Optionally, controlled latch bolt stop for function E
- Optionally, renovation forend 380 mm for lock and reverse action lock



HOHE VERANTWORTUNG UND SICHERHEIT GEWÄHRLEISTEN

Erzieher und Erzieherinnen im Kindergarten tragen eine große Verantwortung während des Kindergartenalltags. Sie haben nicht nur die Aufsichtspflicht, sondern müssen auch zu jeder Zeit die Sicherheit der Kinder gewährleisten – eine nicht immer einfache Aufgabe.

Die Eingangstür im Kindergarten stellt hohe Anforderungen an die Schließtechnik. Einerseits sollen die Kinder im laufenden Betrieb die Einrichtung nicht unbemerkt verlassen können, andererseits muss im Notfall eine Flucht für alle ohne fremde Hilfe sichergestellt sein.

DIE WILKA-KINDERGARTENLÖSUNG

WILKA hat zwei Lösungen entwickelt, die den Anforderungen nach EN 179 und EN 1125 entsprechen.

Je nach Türsituation sind an der Tür zwei Türdrücker und ein Einhandtürwächter oder ein Türdrücker in Kombination mit einer Fluchttür-Druckstange mit elektrischem Voralarm verbaut. Die Schlösser sind durch eine Treibriegelstange innerhalb des Profils miteinander verbunden.

Im täglichen Betrieb wird die Tür über den oberen Türdrücker geöffnet, der lediglich Erwachsenen zugänglich ist.

Dieser ermöglicht einen Durchgang ohne dass ein optisches oder akustisches Signal ausgelöst wird, welches ein unberechtigtes Verlassen signalisieren würde. Im Panikfall können die Kinder die Tür über den unteren Türdrücker mit Einhandtürwächter oder über die Fluchttür-Druckstange öffnen – ein Alarm ertönt.

Das unterscheidet die WILKA-Produktlösung von vielen verbauten Kindergartenlösungen, deren Drücker in einer für Kinder unerreichbaren Höhe angebracht, und somit ein selbständiges Verlassen des Gebäudes im Panikfall unmöglich ist.

Für den Austausch von bereits bestehenden Kindergartenlösungen bietet WILKA die Renovierugsstulp mit 380 mm an.

Der optional erhältliche gesteuerte Fallenfeststeller bei Schlössern in Fluchttürfunktion E, ermöglicht den Eltern während der morgendlichen Bringzeiten den Durchgang, ohne dass eine Türöffnung durch die Erzieher von Nöten ist. Diese Funktion kann durch den passenden Schlüssel aktiviert und deaktiviert werden. Bei Bedarf ist der Einsatz von elektrischen Türöffnern in Verbindung mit der WILKA-Kindergartenlösung gegeben.



HIGH RESPONSIBILITY AND SAFETY AND SECURITY ENSURED

Kindergarten teachers bear considerable responsibility during normal kindergarten routine. They are not only responsible for supervision, but must also ensure the safety of the children at all times – a task that is not always easy. The entrance doors at kindergartens put high demands on the locking technology. On the one hand, children should not be able to leave the kindergarten unnoticed during working hours. On the other hand, in case of an emergency everyone must be able to escape without outside assistance.

THE WILKA KINDERGARTEN SOLUTION

WILKA has developed two solutions that comply with the EN 179 and EN 1125 standards. Depending on the door situation, two door handles and one single hand door monitor or a door handle in combination with a Emergency exit push bar with electrical pre-alarm are fitted to the door. The locks are connected to each other via a shoot bolt inside the profile. In day-to-day operations, the door is opened via the upper door handle, which is accessible only to adults.

This allows passage without triggering a visual or acoustic alarm that would signal an unauthorised exit. In case of an emergency, the children can open the door via the bottom door handle with a single hand door monitor or via the Emergency exit push bar – an alarm is activated.

This sets the WILKA product solution apart from a lot of installed kindergarten solutions that have their door handle installed at a height not reachable for children and therefore making it impossible for children to leave the building unaided in case of an emergency.

To replace an already existing kindergarten solution, WILKA is offering a renovation forend with 380 mm. A controlled latch bolt stop is available optionally for locks with emergency exit function E. It allows parents to pass freely during morning drop-offs without the need for staff to open the door. This function can be activated and deactivated via the corresponding key. If necessary, the use of electric door openers in combination with a WILKA kindergarten solution is possible.



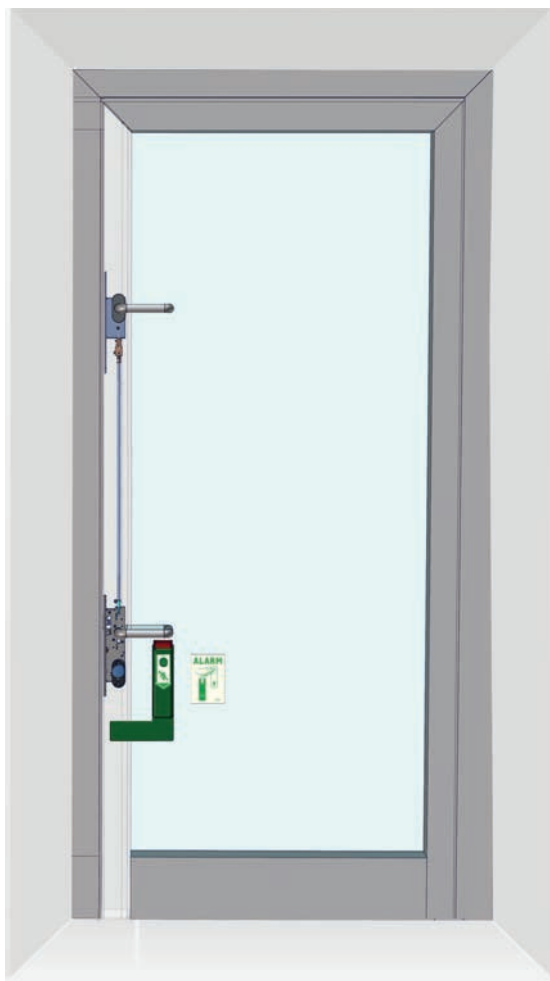
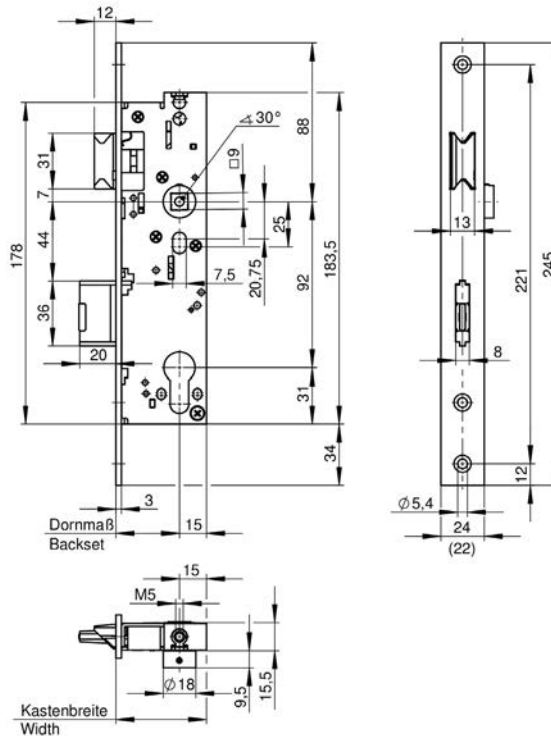


Abbildung mit GfS EH-Türwächter auf 900 mm
Illustration with GfS one-hand door guard mounted at 900 mm



Abbildung mit GfS e-Bar® auf 900 mm
Illustration with GfS e-Bar® mounted at 900 mm





Einsteckschloss mit Fluchttürfunktion für **zweiflügelige** Rohrrahmentüren, integrierte Funktion „steckender Schlüssel“. Mit Wechsel, Auslieferung in DL, 1-tourig, Schlosskasten komplett verzinkt, für Profilzylinder vorbereitet. Geeignet für den Einsatz in Türen für einbruchhemmende Elemente nach DIN EN 1627-1630 und bei Vorgaben nach VOB Teil C. Zertifiziert nach EN 179, EN 1125 und EN 12209. Türdrücker mit Hochhaltefeder (EN 179) sind zu verwenden.

Mortise lock with emergency exit function for **double-leaf** tubular frame doors, integrated “inserted key” function. Retraction of the latch using the key, delivered as DIN left, 1-turn, fully galvanised lock case, for profile cylinders. Suitable for use in doors for burglar-resistant elements according to DIN EN 1627-1630 and for specifications according to VOB Section C. Certified according to EN 179, EN 1125 and EN 12209. Door levers with holding springs (EN 179) must be used.

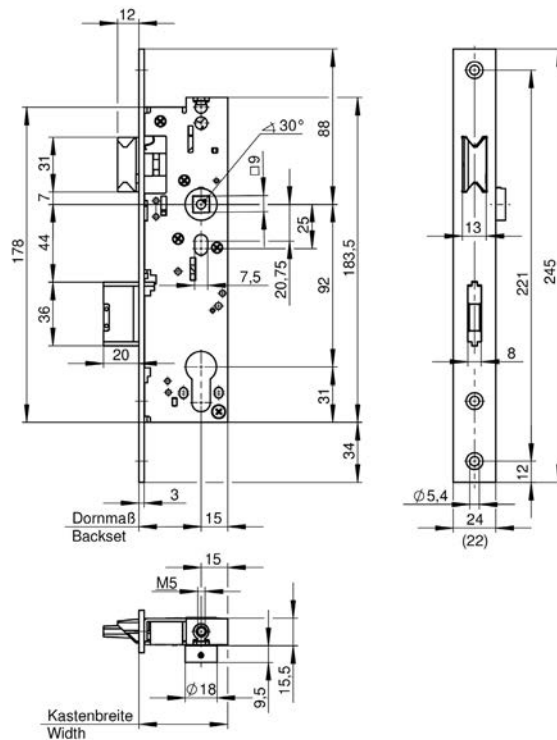
| 668K Merkmale und Sonderausführungen Standard designs and special designs | | | | | | |
|--|----|-----------|-------------------------------------|--------------------------|--|-------------------------------------|
| Dornmaß in mm Backset in mm | 30 | 35 | 40 | 45 | Riegel vorstehend 3 oder 5 mm Deadbolt extended 3 or 5 mm | <input type="checkbox"/> |
| Kastenbreite in mm Width of lock case in mm | 45 | 50 | 55 | 60 | Flachstulp 24 mm Flat forend 24 mm | <input checked="" type="checkbox"/> |
| Riegelausschluss 20 mm Deadbolt throw 20 mm | | | <input checked="" type="checkbox"/> | | Flachstulp 22 mm Flat forend 22 mm | <input type="checkbox"/> |
| Nuss 9 mm Follower 9 mm | | einteilig | geteilt | | U-Stulp 22 oder 24 mm ¹ U-shaped forend 22 or 24 mm ¹ | <input type="checkbox"/> |
| Fluchttürfunktion Emergency exit function | | | | E | Gesteuerter Fallenfeststeller (FS-Zulassung entfällt) Controlled latch bolt stop (Fire-rated approval not required) | <input type="checkbox"/> |
| Umgekehrte Fluchttürfunktion Reverse emergency exit function | | | | - | Vorgerichtet für Schweizer Rundzylinder Ø 22 For Swiss round cylinder Ø 22 | <input type="checkbox"/> |
| Falle umlegbar Reversible latch bolt | | | <input checked="" type="checkbox"/> | | Riegelüberwachung inkl. 10m Kabel Deadbolt monitoring device including 10m cable | <input type="checkbox"/> |
| Stulp Edelstahl rostfrei Forend stainless steel Falle & Riegel vernickelt Latch bolt & deadbolt nickel-plated | | | <input checked="" type="checkbox"/> | | Renovierungsstulp Edelstahl rostfrei 380 mm Renovation forend stainless steel 380 mm | - |
| Falle vorstehend 3 oder 5 mm Latch bolt extended 3 or 5 mm | | | | <input type="checkbox"/> | Passende Gegenkästen auf Seite Suitable lock cases on page | 236 - 241 |

Standardausführung
Standard design

Sonderausführung
Special design

¹ Bei U-Stulpen ändert sich das Dornmaß um -1 mm / Alle U-Stulpen werden mit Endkappen geliefert
Backset changes by -1 mm for U-shaped forends / All U-shaped forends are delivered with end caps

677K Einsteckschloss mit Fluchttürfunktion | Mortise lock with emergency exit function



Einsteckschloss mit Fluchttürfunktion für **einflügelige** Rohrrahmen Türen, integrierte Funktion „steckender Schlüssel“. Ohne Wechsel, Richtungsangabe erforderlich, 1-tourig, Schlosskasten komplett verzinkt, für Profilzylinder vorgerichtet. Geeignet für den Einsatz in Türen für einbruchhemmende Elemente nach DIN EN 1627-1630 und bei Vorgaben nach VOB Teil C. Zertifiziert nach EN 179, EN 1125 und EN 12209. Türdrücker mit Hochhaltefeder (EN 179) sind zu verwenden.

Mortise lock with emergency exit function for **single-leaf** tubular frame doors, integrated “inserted key” function. Without latch lever, direction must be stated, 1-turn, fully galvanised lock case, for profile cylinders. Suitable for use in doors for burglar-resistant elements according to DIN EN 1627-1630 and for specifications according to VOB Section C. Certified according to EN 179, EN 1125 and EN 12209. Door levers with holding springs (EN 179) must be used.

| 677K Merkmale und Sonderausführungen Standard designs and special designs | | | | | | |
|--|----|-----------|-------------------------------------|----|--|-------------------------------------|
| Dornmaß in mm Backset in mm | 30 | 35 | 40 | 45 | Riegel vorstehend 3 oder 5 mm Deadbolt extended 3 or 5 mm | <input type="checkbox"/> |
| Kastenbreite in mm Width of lock case in mm | 45 | 50 | 55 | 60 | Flachstulp 24 mm Flat forend 24 mm | <input checked="" type="checkbox"/> |
| Riegelausschluss 20 mm Deadbolt throw 20 mm | | | <input checked="" type="checkbox"/> | | Flachstulp 22 mm Flat forend 22 mm | <input type="checkbox"/> |
| Nuss 9 mm Follower 9 mm | | einteilig | geteilt | | U-Stulp 22 oder 24 mm ¹ U-shaped forend 22 or 24 mm ¹ | <input type="checkbox"/> |
| Fluchttürfunktion Emergency exit function | | | B | | Gesteuerter Fallenfeststeller (FS-Zulassung entfällt) Controlled latch bolt stop (Fire-rated approval not required) | - |
| Umgekehrte Fluchttürfunktion Reverse emergency exit function | | | <input type="checkbox"/> | | Vorgerichtet für Schweizer Rundzylinder Ø 22 For Swiss round cylinder Ø 22 | <input type="checkbox"/> |
| Falle umlegbar Reversible latch bolt | | | - | | Riegelüberwachung inkl. 10 m Kabel Deadbolt monitoring device including 10 m cable | <input type="checkbox"/> |
| Stulp Edelstahl rostfrei Forend stainless steel Falle & Riegel vernickelt Latch bolt & deadbolt nickel-plated | | | <input checked="" type="checkbox"/> | | Renovierungsstulp Edelstahl rostfrei 380 mm Renovation forend stainless steel 380 mm | <input type="checkbox"/> |
| Falle vorstehend 3 oder 5 mm Latch bolt extended 3 or 5 mm | | | <input type="checkbox"/> | | Passende Schließbleche auf Seite Suitable striking plates on page | 360 - 365 369 - 371 |

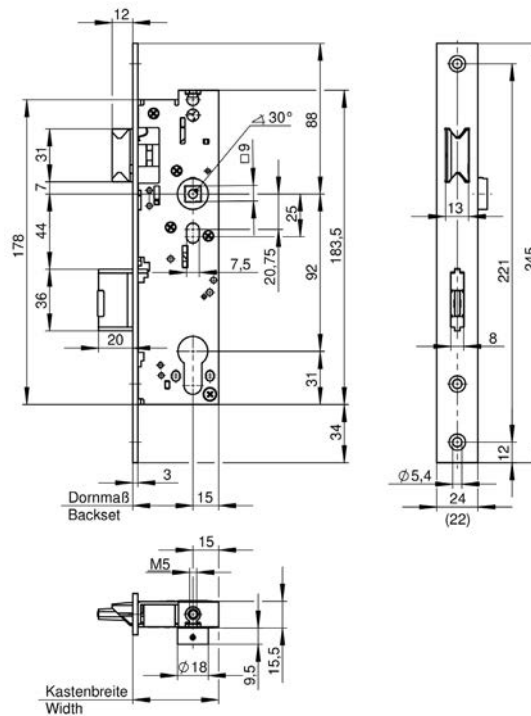
Standardausführung
Standard design

Sonderausführung
Special design

¹ Bei U-Stulpen ändert sich das Dornmaß um -1 mm / Alle U-Stulpen werden mit Endkappen geliefert
Backset changes by -1 mm for U-shaped forends / All U-shaped forends are delivered with end caps

678K

Einsteckschloss mit Fluchttürfunktion | Mortise lock with emergency exit function



Einsteckschloss mit Fluchttürfunktion für **zweiflügelige** Rohrrahmen-türen, integrierte Funktion „steckender Schlüssel“. Ohne Wechsel, Richtungsangabe erforderlich, 1-tourig, Schlosskasten komplett verzinkt, für Profilylinder vorgerichtet. Geeignet für den Einsatz in Türen für einbruchhemmende Elemente nach DIN EN 1627-1630 und bei Vorgaben nach VOB Teil C. Zertifiziert nach EN 179, EN 1125 und EN 12209. Türdrücker mit Hochhaltefeder (EN 179) sind zu verwenden.

Mortise lock with emergency exit function for **double-leaf** tubular frame doors, integrated "inserted key" function. Without latch lever, direction must be stated, 1-turn, fully galvanised lock case, for profile cylinders. Suitable for use in doors for burglar-resistant elements according to DIN EN 1627-1630 and for specifications according to VOB Section C. Certified according to EN 179, EN 1125 and EN 12209. Door levers with holding springs (EN 179) must be used.

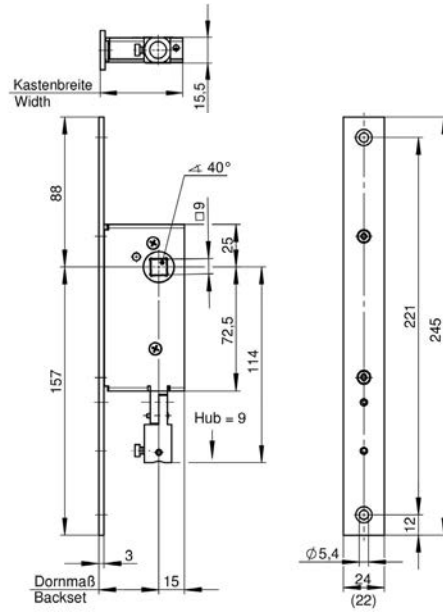
678K Merkmale und Sonderausführungen | Standard designs and special designs

| | | | | | | |
|--|----|-----------|-------------------------------------|----|--|-------------------------------------|
| Dornmaß in mm Backset in mm | 30 | 35 | 40 | 45 | Riegel vorstehend 3 oder 5 mm Deadbolt extended 3 or 5 mm | <input type="checkbox"/> |
| Kastenbreite in mm Width of lock case in mm | 45 | 50 | 55 | 60 | Flachstulp 24 mm Flat forend 24 mm | <input checked="" type="checkbox"/> |
| Riegelausschluss 20 mm Deadbolt throw 20 mm | | | <input checked="" type="checkbox"/> | | Flachstulp 22 mm Flat forend 22 mm | <input type="checkbox"/> |
| Nuss 9 mm Follower 9 mm | | einteilig | geteilt | | U-Stulp 22 oder 24 mm ¹ U-shaped forend 22 or 24 mm ¹ | <input type="checkbox"/> |
| Fluchttürfunktion Emergency exit function | | | B | | Gesteuerter Fallenfeststeller (FS-Zulassung entfällt) Controlled latch bolt stop (Fire-rated approval not required) | - |
| Umgekehrte Fluchttürfunktion Reverse emergency exit function | | | - | | Vorgerichtet für Schweizer Rundzylinder Ø 22 For Swiss round cylinder Ø 22 | <input type="checkbox"/> |
| Falle umlegbar Reversible latch bolt | | | - | | Riegelüberwachung inkl. 10 m Kabel Deadbolt monitoring device including 10 m cable | <input type="checkbox"/> |
| Stulp Edelstahl rostfrei Forend stainless steel Falle & Riegel vernickelt Latch bolt & deadbolt nickel-plated | | | <input checked="" type="checkbox"/> | | Renovierungsstulp Edelstahl rostfrei 380 mm Renovation forend stainless steel 380 mm | - |
| Falle vorstehend 3 oder 5 mm Latch bolt extended 3 or 5 mm | | | <input type="checkbox"/> | | Passende Schließbleche auf Seite Suitable striking plates on page | 236 - 241 |

Standardausführung Standard design Sonderausführung Special design

¹ Bei U-Stulpen ändert sich das Dornmaß um -1 mm / Alle U-Stulpen werden mit Endkappen geliefert
Backset changes by -1 mm for U-shaped forends / All U-shaped forends are delivered with end caps

661K Umlenschloss | Reverse action lock



Rohrrahmen-Umlenschloss für Gangflügel inkl. Anschlusskupplung zum Hauptschloss, komplett verzinkt, Anschlussgewinde M5:

Funktion: Durch das Umlenschloss wird mit der Drehbewegung der Nuss über die Verbindungsstange das Hauptschloss betätigt.

Reverse action lock for active leaves of double tubular frame doors, incl. connection coupler for the main lock, fully galvanised, M5 connection thread:

Function: The main lock is operated by the reverse action lock when the follower rotates via the shoot bolt.

| 661K Merkmale und Sonderausführungen Standard designs and special designs | | | | | | |
|---|----|----|----|----|--|---|
| Dornmaß in mm Backset in mm | 30 | 35 | 40 | 45 | Flachstulp 24 mm Flat forend 24 mm | ■ |
| Kastenbreite in mm Width of lock case in mm | 45 | 50 | 55 | 60 | U-Stulp 22 oder 24 mm ¹ U-shaped forend 22 or 24 mm ¹ | □ |
| Stulp Edelstahl rostfrei Forend stainless steel | | | ■ | | Renovierstulp 380 mm Renovation forend 380 mm | □ |
| Flachstulp 22 mm Flat forend 22 mm | | | □ | | | |

■ Standardausführung
Standard design □ Sonderausführung
Special design

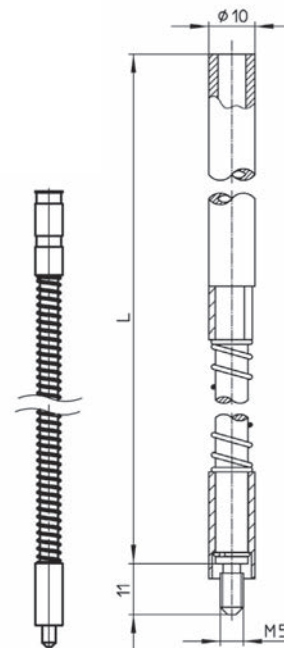
¹ Bei U-Stulpen ändert sich das Dornmaß um -1 mm / Alle U-Stulpen werden mit Endkappen geliefert
Backset changes by -1 mm for U-shaped forends / All U-shaped forends are delivered with end caps

9650 Verbindungsstange | Shoot bolt



Bestelllänge 500 mm für einen maximalen Nussabstand (Hauptschloss-Umlenkschloss) von 650 mm.
Bestelllänge 1400 mm für einen maximalen Nussabstand > 650 mm.

Order length of 500 mm allows for a maximum follower clearance (main lock - reverse action lock) of 650 mm.
Order length of 1400 mm allows for a maximum follower clearance of more than 650 mm.



Treibriegelstange hohl, mit zusätzlicher Feder, für Gangflügel, Anschlussgewinde M5. Mit speziellen, leicht wechselbaren Distanzhüllen zur Anpassung der Federkraft an die Stangenlänge (Deutsches Patent).

Weitere Informationen zum Anpassen der Federkraft auf Seite 36.

Hollow shoot bolt, with additional spring, for the active leaf, M5 connection thread. With special easy-to-replace spacer sleeves to adjust the spring force on the shoot bolt length (German patent).

Further information about adjusting the spring force on page 36.

| Drückerabstand Distance | L | Hülsen Sleeves |
|---------------------------|---------|------------------|
| 450 - 650 mm | 500 mm | 0 |
| > 650 mm | 1400 mm | 1 |





14

**Elektrisch kuppelbare
Einsteckschlösser mit
Fluchttürfunktion**

Electrically couplable mortise locks
with emergency exit function

Übersicht elektrisch kuppelbare Einsteckschlösser mit Fluchttürfunktion
Overview of electrically couplable mortise locks with emergency exit function

| Schlosstyp Lock type | Selbstverriegelnd Self-locking | PZ-Lochung Profile cylinder opening | Nuss 9 mm Follower 9 mm | Riegelausschluss 20 mm Deadbolt throw 20 mm | Elektrisch kuppelbar Electrically couplable | Falle 3 mm vorstehend Latch extended 3 mm | Falle 5 mm vorstehend Latch extended 5 mm | Riegel 3 mm vorstehend Dadbolt extended 3 mm | Riegel 5 mm vorstehend Dadbolt extended 5 mm | Flachstulp 24 mm Flat forend 24 mm | Flachstulp 22 mm Flat forend 22 mm | U-Stulp U-shaped forend | Vorrichtung Schweizer Rundzylinder Ø 22 For Swiss round cylinder Ø 22 | Renovierungsstulp Renovation forend | Verriegelung nach oben Top shoot bolt | Seite Page |
|-------------------------|-----------------------------------|--|----------------------------|--|--|--|--|---|---|---------------------------------------|---------------------------------------|----------------------------|--|--|--|---------------|
| 707Z | ■ | ■ | ■ | ■ | ■ | □ | □ | □ | □ | ■ | □ | □ | □ | □ | ■ | 325 |
| 708Z | ■ | ■ | ■ | ■ | ■ | □ | □ | □ | □ | ■ | □ | □ | □ | □ | ■ | 327 |
| 7607 | ■ | ■ | ■ | ■ | ■ | □ | □ | □ | □ | ■ | □ | □ | □ | □ | | 324 |
| 7608 | ■ | ■ | ■ | ■ | ■ | □ | □ | □ | □ | ■ | □ | □ | □ | □ | | 326 |
| 7697 | ■ | ■ | ■ | ■ | ■ | □ | □ | □ | □ | ■ | □ | □ | □ | □ | | 320 |
| 7698 | ■ | ■ | ■ | ■ | ■ | □ | □ | □ | □ | ■ | □ | □ | □ | □ | | 322 |
| 797Z | ■ | ■ | ■ | ■ | ■ | □ | □ | □ | □ | ■ | □ | □ | □ | □ | ■ | 321 |
| 798Z | ■ | ■ | ■ | ■ | ■ | □ | □ | □ | □ | ■ | □ | □ | □ | □ | ■ | 323 |

■ Standardausführung
Standard design □ Sonderausführung
Special design

Übersicht elektrisch kuppelbare Einsteckschlösser mit Fluchttürfunktion Overview of electrically couplable mortise locks with emergency exit function

| Schlossart Lock type | Intelligente Schließregelung Intelligent closing sequence control | Individuelle Öffendauer Individual duration of open function | Akustisches Signal zuschaltbar Acoustic signal can be switched on | Kontrolldiode Control diode | Riegelüberwachung Deadbolt monitoring device | Nussüberwachung Follower monitoring device | Schließbarüberwachung Cylinder cam monitoring | Geprüft nach Testing according to | | | Rauch- und Brandschutz Fire and smoke protection | Einfügelige Türen Single-leaf doors | Zweifügelige Türen Double-leaf doors | Umgekehrte Fluchttürfunktion Reverse emergency exit function | Schließzwangfunktion C Closure enforcement function C | Seite Page |
|-------------------------|--|---|--|--------------------------------|---|---|--|--------------------------------------|--------|---------|---|--|---|---|--|---------------|
| | | | | | | | | EN 14846 | EN 179 | EN 1125 | | | | | | |
| 707Z | ■ | | | | | | | ■ | ■ | ■ | ■ | | □ | ■ | 325 | |
| 708Z | ■ | | | | | | | ■ | ■ | ■ | ■ | ■ | | ■ | 327 | |
| 7607 | ■ | | | | | | | ■ | ■ | ■ | ■ | | □ | ■ | 324 | |
| 7608 | ■ | | | | | | | ■ | ■ | ■ | | ■ | | ■ | 326 | |
| 7697 | ■ | ■ | ■ | ■ | ■ | ■ | ■ | ■ | ■ | ■ | ■ | | □ | ■ | 320 | |
| 7698 | ■ | ■ | ■ | ■ | ■ | ■ | ■ | ■ | ■ | ■ | | ■ | | ■ | 322 | |
| 797Z | ■ | ■ | ■ | ■ | ■ | ■ | ■ | ■ | ■ | ■ | ■ | | □ | ■ | 321 | |
| 798Z | ■ | ■ | ■ | ■ | ■ | ■ | ■ | ■ | ■ | ■ | ■ | ■ | | ■ | 323 | |

■ Standardausführung
Standard design □ Sonderausführung
Special design

Elektrisch kuppelbare Einsteckschlösser mit Fluchttürfunktion
Electrically couplable mortise locks with emergency exit function

| Art. | Bezeichnung Description | Seite Page |
|------|---|--------------|
| 707Z | Elektrisch kuppelbares Einsteckschloss mit Fluchttürfunktion ohne Überwachungspaket, einflügelig, Fluchttürfunktion C, mit Verriegelung nach oben Electrically couplable emergency exit mortise lock without monitoring package, single-leaf, emergency exit function C, with top shoot bolt | 325 |
| 708Z | Elektrisch kuppelbares Einsteckschloss mit Fluchttürfunktion ohne Überwachungspaket, zweiflügelig, Fluchttürfunktion C, mit Verriegelung nach oben Electrically couplable emergency exit mortise lock without monitoring package, double-leaf, emergency exit function C, with top shoot bolt | 327 |
| 7607 | Elektrisch kuppelbares Einsteckschloss mit Fluchttürfunktion ohne Überwachungspaket, einflügelig, Fluchttürfunktion C Electrically couplable emergency exit mortise lock without monitoring package, single-leaf, emergency exit function C | 324 |
| 7608 | Elektrisch kuppelbares Einsteckschloss mit Fluchttürfunktion ohne Überwachungspaket, zweiflügelig, Fluchttürfunktion C Electrically couplable emergency exit mortise lock without monitoring package, double-leaf, emergency exit function C | 326 |
| 7697 | Elektrisch kuppelbares Einsteckschloss mit Fluchttürfunktion mit Überwachungspaket, einflügelig, Fluchttürfunktion C Electrically couplable emergency exit mortise lock with monitoring package, single-leaf, emergency exit function C | 320 |
| 7698 | Elektrisch kuppelbares Einsteckschloss mit Fluchttürfunktion mit Überwachungspaket, zweiflügelig, Fluchttürfunktion C Electrically couplable emergency exit mortise lock with monitoring package, double-leaf, emergency exit function C | 322 |
| 797Z | Elektrisch kuppelbares Einsteckschloss mit Fluchttürfunktion mit Überwachungspaket, einflügelig, Fluchttürfunktion C, mit Verriegelung nach oben Electrically couplable emergency exit mortise lock with monitoring package, single-leaf, emergency exit function C, with top shoot bolt | 321 |
| 798Z | EK-Einsteckschloss mit Fluchttürfunktion mit Überwachungspaket, zweiflügelig, Fluchttürfunktion C, mit Verriegelung nach oben Electrically couplable emergency exit mortise lock with monitoring package, double-leaf, emergency exit function C, with top shoot bolt | 323 |



An Flughäfen stellt die Zutrittsüberwachung und Kontrolle eine essentielle Aufgabe dar.
At airports, access monitoring and control are an essential task.



In Forschungszentren dürfen sensible Laborbereiche nur von wenigen berechtigten Personen betreten werden.
In research centres sensitive laboratory areas may be entered only by a few authorised persons.



Elektrisch kuppelbare Einsteckschlösser mit Fluchttürfunktion Electrically couplable mortise locks with emergency exit function

KOMBINATION VON SICHERHEIT, KOMFORT UND FUNKTIONALITÄT

Elektrisch kuppelbare Einsteckschlösser mit Fluchttürfunktion eignen sich besonders an Türen, die einer speziellen Überwachung und Kontrolle bedürfen. Der elektrisch kuppelbare Außendrücker, der über die bestromte Außennuss zugeschaltet wird, ermöglicht eine elektronische Zutrittssteuerung und Kontrolle wie sie z. B. in Fluchttürsystemen und modernen Gebäudemanagementsystemen zum Einsatz kommt. Die Bedienung der Tür kann komfortabel über einen Wandler, Türöffnertaster, eine Wechselsprechanlage oder ein Zutrittskontrollsystem erfolgen.

Durch die intelligente Schließfolgeregelung von Falle, Hilfsfalle und Riegel ist eine Fehlfunktion, wie dem frühzeitigen Riegelaußschluss vor korrekter Türschließung, ausgeschlossen. Auf einen Fallenriegel wurde bewusst verzichtet, um die Eigenschaften der separaten Sperrelemente für mehr Sicherheit zu gewährleisten.

Das Überwachungspaket in der Vollversion ermöglicht eine Überwachung des Riegels, Schließbarts und des Innendruckers über die Nuss. Die Offen-Funktionsdauer ist individuell einstellbar. Gleichzeitig kann das akustische Signal der Außennuss reguliert werden. Eine Kontrolldiode am Stulp signalisiert nach korrektem Einbau die Funktionsbereitschaft.

Die Basisversion – ohne Überwachungspaket – erfüllt die Maße des WILKA-Baukastensystems und kann daher problemlos in bestehenden Türen nachgerüstet werden. Durch den elektrisch kuppelbaren Außendrücker, der über die bestromte Außennuss zugeschaltet wird, kann ein elektronisch gesteuerter Zutritt erfolgen.

Bei zweiflügeligen Elementen können die bekannten Standflügelverriegelungen der Serie 6000 und 7000 verwendet werden.

MERKMALE

- 35 - 45 mm Dorn
- Für ein- und zweiflügelige Türen
- Optionale zusätzliche Obenverriegelung
- Schließzwangfunktion C
- Geeignet für den Einsatz in Türen für einbruchhemmende Elemente nach DIN EN 1627-1630 und bei Vorgaben nach VOB Teil C. Zertifiziert nach EN 179, EN 1125 und EN 14846. Feuerschutz geprüft nach EN 1634-1 und DIN 4102-18.

NUR FÜR VOLLVERSION

- Überwachungspaket
- Individuelle Offenfunktionsdauer*
- Akustisches Signal zuschaltbar*
- Kontrolldiode
- Integration in vorhandene Gebäudemanagementsysteme möglich (optional)

* Einstellung mittels beiliegendem Stift

COMBINATION OF SAFETY AND SECURITY, COMFORT AND FUNCTIONALITY

Electrically couplable mortise locks with emergency exit function are particularly well-suited for doors that require special monitoring and control. The electrically couplable exterior handle, which is actuated via the powered external follower, allows for an electronic access control and checking as it is, for example, being used in emergency exit door systems and modern building management systems. The operation of the door can be performed conveniently via a wall reader, a door opener button, an intercom system, or an access control system.

The intelligent closing sequence control of the latch bolt and auxiliary latch and deadbolt prevents a malfunction, such as early deadbolt throw prior to door closure. A combined latch-deadbolt was deliberately eliminated in order to ensure the characteristics of the separate locking elements for better security.

The monitoring package in the full version allows for monitoring of the deadbolt, cylinder cam, and internal lever via the follower. The duration of the open function is individually adjustable. At the same time, the acoustic signal of the exterior follower can be adjusted. A control diode on the forend signals operational readiness subsequent to correct installation.

The basic version – without the monitoring package – fulfills the dimensions of WILKA's modular system and can thus be simply retrofitted into existing doors. Electronically controlled access can be implemented with the aid of the electrically couplable external lever, which is actuated via the powered external follower.

The standard inactive leaf locks of the 6000 and 7000 series can be used with double-leaf elements.

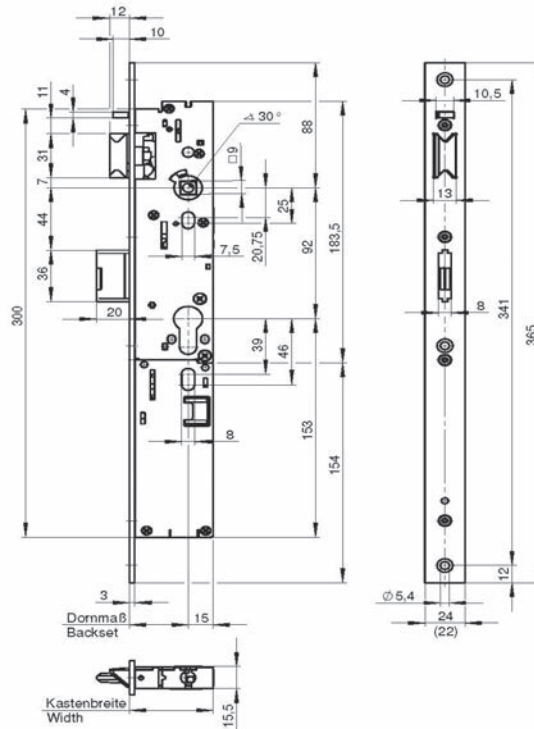
CHARACTERISTICS

- 35 - 45 mm backset
- For single-leaf and double-leaf doors
- Optionally, additional top locking
- Closure enforcement function C
- Suitable for use in doors for burglar-resistant elements according to DIN EN 1627-1630 and for specifications according to VOB Section C. Certified according to EN 179, EN 1125 and EN 14846. Fire protection tested according to EN 1634-1 and DIN 4102-18.

ONLY FOR FULL VERSION

- Monitoring package
- Individual duration of open function*
- Acoustic signal can be additionally switched on*
- Control diode
- Integration in existing modern building management systems possible (optional)

* Adjustment with the enclosed pin



Elektrisch kuppelbares Einsteckschloss mit Fluchttürfunktion für **einflügelige** Rohrrahmen Türen, Richtungsangabe erforderlich, Schlosskasten komplett verzinkt, für Profilzylinder vorgerichtet, 10m Anschlusskabel im Lieferumfang enthalten. Geeignet für den Einsatz in Türen für einbruchhemmende Elemente nach DIN EN 1627-1630 und bei Vorgaben nach VOB Teil C. Zertifiziert nach EN 179, EN 1125 und EN 14846. Feuer-schutz geprüft nach EN 1634-1 und DIN 4102-18.

Electrically couplable mortise lock with emergency exit function for **single-leaf** tubular frame doors, Direction must be stated, fully galva-nised lock case, for profile cylinders, 10m connection cable included in the delivery. Suitable for use in doors for burglar-resistant elements according to DIN EN 1627-1630 and specifications according to VOB Section C. Certified according to EN 179, EN 1125 and EN 14846. Fire protection tested according to EN 1634-1 and DIN 4102-18.

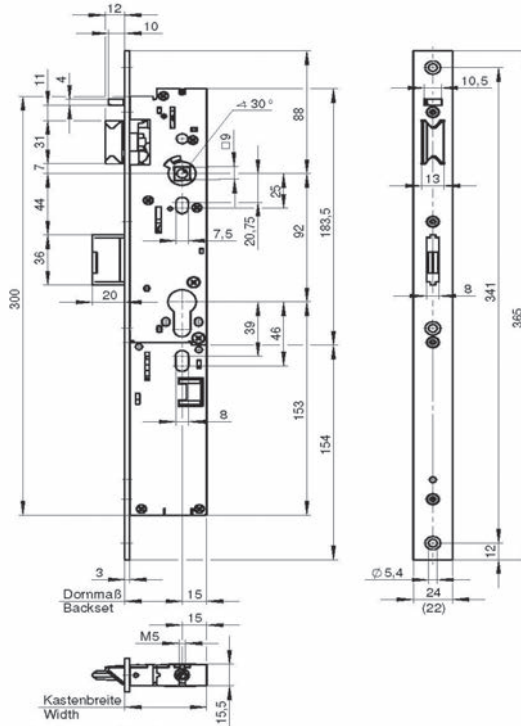
| 7697 Merkmale und Sonderausführungen Standard designs and special designs | | | | | |
|--|-----------|---------|-------------------------------------|--|-------------------------------------|
| Dornmaß in mm Backset in mm | 35 | 40 | 45 | Flachstulp 22 mm Flat forend 22 mm | <input type="checkbox"/> |
| Kastenbreite in mm Width of lock case in mm | 50 | 55 | 60 | U-Stulp 22 oder 24 mm ¹ U-shaped forend 22 or 24 mm ¹ | <input type="checkbox"/> |
| 20mm Riegelausschluss 20mm deadbolt throw | | | <input checked="" type="checkbox"/> | Vorgerichtet für Schweizer Rundzylinder Ø 22 For Swiss round cylinder Ø 22 | <input type="checkbox"/> |
| Nuss 9 mm Follower 9 mm | einteilig | geteilt | | Intelligente Schließfolgeregelung Intelligent closing sequence control | <input checked="" type="checkbox"/> |
| Fluchttürfunktion Emergency exit function | | | C | Individuelle Offenfunktionsdauer Individual duration of open function | <input checked="" type="checkbox"/> |
| Umgekehrte Fluchttürfunktion Reverse emergency exit function | | | <input type="checkbox"/> | Akustisches Signal zuschaltbar Acoustic signal can be switched on | <input checked="" type="checkbox"/> |
| Falle und Steuerfalle vorstehend 3 oder 5 mm Latch bolt and control latch extended 3 or 5 mm | | | <input type="checkbox"/> | Kontrolldiode Control diode | <input checked="" type="checkbox"/> |
| Riegel vorstehend 3 oder 5 mm Deadbolt extended 3 or 5 mm | | | <input type="checkbox"/> | Überwachungspaket Monitoring package | <input checked="" type="checkbox"/> |
| Stulp Edelstahl rostfrei Forend stainless steel Falle & Riegel vernickelt Latch bolt & deadbolt nickel-plated | | | <input checked="" type="checkbox"/> | Renovierungsstulp Edelstahl rostfrei Renovation forend stainless steel | - |
| Flachstulp 24 mm Flat forend 24 mm | | | <input checked="" type="checkbox"/> | Passende Schließbleche auf Seite Suitable striking plates on page | 360 - 362 |

Standardausführung
Standard design Sonderausführung
Special design

¹ Bei U-Stulpen ändert sich das Dornmaß um -1 mm / Alle U-Stulpen werden mit Endkappen geliefert
Backset changes by -1 mm for U-shaped forends / All U-shaped forends are delivered with end caps

797Z

Vollversion elektrisch kuppelbares Einsteckschloss mit Fluchttürfunktion für Obenverriegelung
Full version electrically couplable emergency exit mortise lock for top locking



Elektrisch kuppelbares Einsteckschloss mit Fluchttürfunktion für **einflügelige** Rohrrahmentüren, vorgerichtet für zusätzliche **Verriegelung nach oben**. Richtungsangabe erforderlich, Schlosskasten komplett verzinkt, für Profilzylinder vorgerichtet, 10m Anschlusskabel im Lieferumfang enthalten. Geeignet für den Einsatz in Türen für einbruchhemmende Elemente nach DIN EN 1627-1630 und bei Vorgaben nach VOB Teil C. Zertifiziert nach EN 179, EN 1125 und EN 14846. Feuerschutz geprüft nach EN 1634-1 und DIN 4102-18.

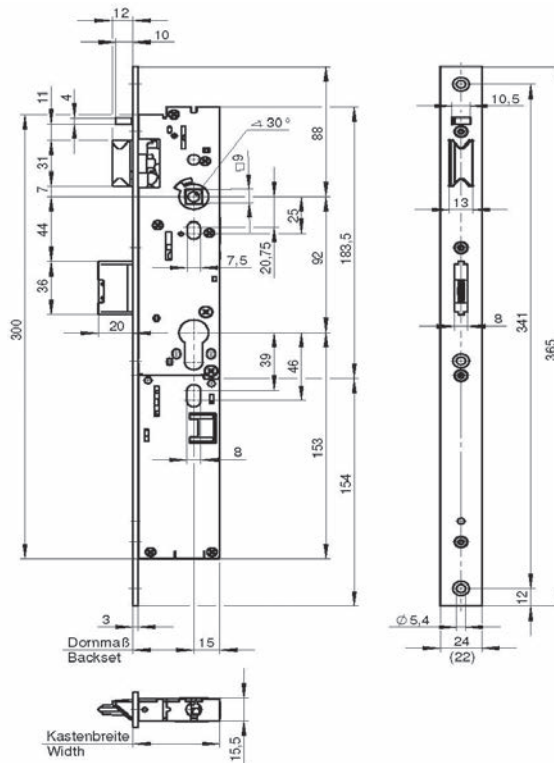
Electrically couplable mortise lock with emergency exit function for **single-leaf** tubular frame doors, designed for additional **top shoot bolt**. Direction must be stated, fully galvanized lock case, for profile cylinders, 10m connection cable included in the delivery. Suitable for use in doors for burglar-resistant elements according to DIN EN 1627-1630 and for specifications according to VOB Section C. Certified according to EN 179, EN 1125 and EN 14846. Fire protection tested according to EN 1634-1 and DIN 4102-18.

| 797Z Merkmale und Sonderausführungen Standard designs and special designs | | | | | |
|--|-------------------------------------|---------|----|--|-------------------------------------|
| Dornmaß in mm Backset in mm | 35 | 40 | 45 | Flachstulp 22 mm Flat forend 22 mm | <input type="checkbox"/> |
| Kastenbreite in mm Width of lock case in mm | 50 | 55 | 60 | U-Stulp 22 oder 24 mm ¹ U-shaped forend 22 or 24 mm ¹ | <input type="checkbox"/> |
| 20mm Riegelausschluss 20mm deadbolt throw | <input checked="" type="checkbox"/> | | | Vorgerichtet für Schweizer Rundzylinder Ø 22 For Swiss round cylinder Ø 22 | <input type="checkbox"/> |
| Nuss 9 mm Follower 9 mm | einteilig | geteilt | | Intelligente Schließfolgeregelung Intelligent closing sequence control | <input checked="" type="checkbox"/> |
| Fluchttürfunktion Emergency exit function | C | | | Individuelle Offenfunktionsdauer Individual duration of open function | <input checked="" type="checkbox"/> |
| Umgekehrte Fluchttürfunktion Reverse emergency exit function | <input type="checkbox"/> | | | Akustisches Signal zuschaltbar Acoustic signal can be switched on | <input checked="" type="checkbox"/> |
| Falle und Steuerfalle vorstehend 3 oder 5 mm Latch bolt and control latch extended 3 or 5 mm | <input type="checkbox"/> | | | Kontrolldiode Control diode | <input checked="" type="checkbox"/> |
| Riegel vorstehend 3 oder 5 mm Deadbolt extended 3 or 5 mm | <input type="checkbox"/> | | | Überwachungspaket Monitoring package | <input checked="" type="checkbox"/> |
| Stulp Edelstahl rostfrei Forend stainless steel Falle & Riegel vernickelt Latch bolt & deadbolt nickel-plated | <input checked="" type="checkbox"/> | | | Renovierugsstulp Edelstahl rostfrei Renovation forend stainless steel | - |
| Flachstulp 24 mm Flat forend 24 mm | <input checked="" type="checkbox"/> | | | Passende Schließbleche auf Seite Suitable striking plates on page | 360 - 362 |

Standardausführung
Standard design

Sonderausführung
Special design

¹ Bei U-Stulpen ändert sich das Dornmaß um -1 mm / Alle U-Stulpen werden mit Endkappen geliefert
Backset changes by -1 mm for U-shaped forends / All U-shaped forends are delivered with end caps



Elektrisch kuppelbares Einsteckschloss mit Fluchttürfunktion für **zweiflügelige** Rohrrahmentüren, Richtungsangabe erforderlich, Schlosskasten komplett verzinkt, für Profilzylinder vorgerichtet, 10m Anschlusskabel im Lieferumfang enthalten. Geeignet für den Einsatz in Türen für einbruchhemmende Elemente nach DIN EN 1627-1630 und bei Vorgaben nach VOB Teil C. Zertifiziert nach EN 179, EN 1125 und EN 14846. Feuer-schutz geprüft nach EN 1634-1 und DIN 4102-18.

Electrically coupable mortise lock with emergency exit function for **double-leaf** tubular frame doors, direction must be stated, fully galvanised lock case, for profile cylinders, 10m connection cable included in the delivery. Suitable for use in doors for burglar-resistant elements according to DIN EN 1627-1630 and for specifications according to VOB Section C. Certified according to EN 179, EN 1125 and EN 14846. Fire protection tested according to EN 1634-1 and DIN 4102-18.

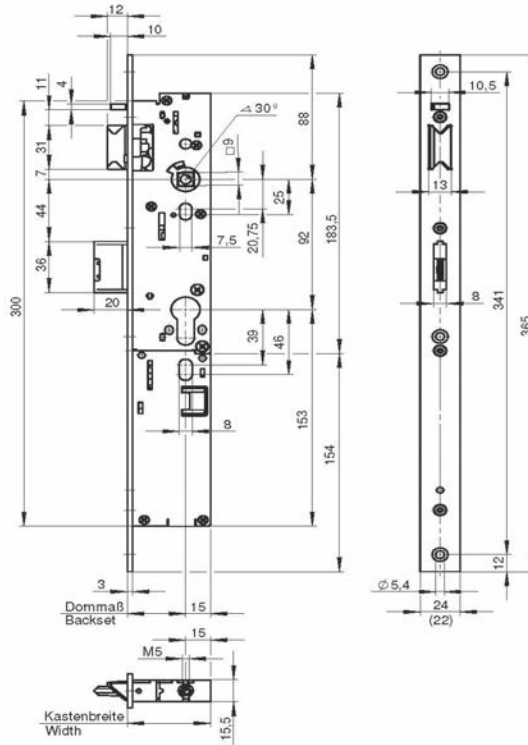
| 7698 Merkmale und Sonderausführungen Standard designs and special designs | | | | | |
|--|-----------|-------------------------------------|-------------------------------------|--|-------------------------------------|
| Dornmaß in mm Backset in mm | 35 | 40 | 45 | Flachstulp 22 mm Flat forend 22 mm | <input type="checkbox"/> |
| Kastenbreite in mm Width of lock case in mm | 50 | 55 | 60 | U-Stulp 22 oder 24 mm ¹ U-shaped forend 22 or 24 mm ¹ | <input type="checkbox"/> |
| 20mm Riegelausschluss 20mm deadbolt throw | | <input checked="" type="checkbox"/> | | Vorgerichtet für Schweizer Rundzylinder Ø 22 For Swiss round cylinder Ø 22 | <input type="checkbox"/> |
| Nuss 9 mm Follower 9 mm | einteilig | geteilt | | Intelligente Schließfolgeregulung Intelligent closing sequence control | <input checked="" type="checkbox"/> |
| Fluchttürfunktion Emergency exit function | | | C | Individuelle Offenfunktionsdauer Individual duration of open function | <input checked="" type="checkbox"/> |
| Umgekehrte Fluchttürfunktion Reverse emergency exit function | | | - | Akustisches Signal zuschaltbar Acoustic signal can be switched on | <input checked="" type="checkbox"/> |
| Falle und Steuerfalle vorstehend 3 oder 5 mm Latch bolt and control latch extended 3 or 5 mm | | | <input type="checkbox"/> | Kontrolldiode Control diode | <input checked="" type="checkbox"/> |
| Riegel vorstehend 3 oder 5 mm Deadbolt extended 3 or 5 mm | | | <input type="checkbox"/> | Überwachungspaket Monitoring package | <input checked="" type="checkbox"/> |
| Stulp Edelstahl rostfrei Forend stainless steel Falle & Riegel vernickelt Latch bolt & deadbolt nickel-plated | | | <input checked="" type="checkbox"/> | Renovierungsstulp Edelstahl rostfrei Renovation forend stainless steel | - |
| Flachstulp 24 mm Flat forend 24 mm | | | <input checked="" type="checkbox"/> | Passende Gegenkästen auf Seite Suitable lock cases on page | 236 - 237 |

Standardausführung
Standard design Sonderausführung
Special design

¹ Bei U-Stulpen ändert sich das Dornmaß um -1 mm / Alle U-Stulpen werden mit Endkappen geliefert
Backset changes by -1 mm for U-shaped forends / All U-shaped forends are delivered with end caps

798Z

Vollversion elektrisch kuppelbares Einsteckschloss mit Fluchttürfunktion für Obenverriegelung
Full version electrically coupable emergency exit mortise lock for top locking



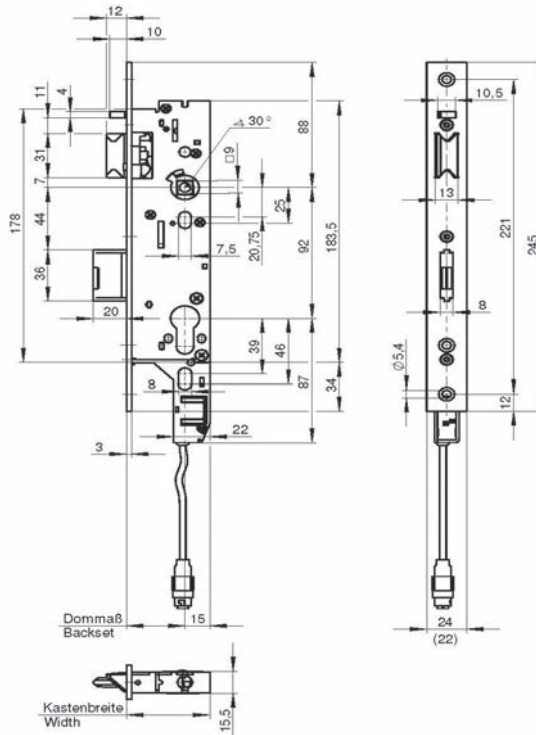
Elektrisch kuppelbares Einsteckschloss mit Fluchttürfunktion für **zweiflügelige** Rohrrahmen Türen, vorgerichtet für zusätzliche **Verriegelung nach oben**. Richtungsangabe erforderlich, Schlosskasten komplett verzinkt, für Profilzylinder vorgerichtet, 10m Anschlusskabel im Lieferumfang enthalten. Geeignet für den Einsatz in Türen für einbruchhemmende Elemente nach DIN EN 1627-1630 und bei Vorgaben nach VOB Teil C. Zertifiziert nach EN 179, EN 1125 und EN 14846. Feuerschutz geprüft nach EN 1634-1 und DIN 4102-18.

Electrically couplable mortise lock with emergency exit function for **double-leaf** tubular frame doors, designed for additional **top shoot bolt**. Direction must be stated, fully galvanised lock case, for profile cylinders, 10m connection cable included in the delivery. Suitable for use in doors for burglar-resistant elements according to DIN EN 1627-1630 and specifications according to VOB Section C. Certified according to EN 179, EN 1125 and EN 14846. Fire protection tested according to EN 1634-1 and DIN 4102-18.

| 798Z Merkmale und Sonderausführungen Standard designs and special designs | | | | | |
|--|-------------------------------------|---------|----|--|-------------------------------------|
| Dornmaß in mm Backset in mm | 35 | 40 | 45 | Flachstulp 22 mm Flat forend 22 mm | <input type="checkbox"/> |
| Kastenbreite in mm Width of lock case in mm | 50 | 55 | 60 | U-Stulp 22 oder 24 mm ¹ U-shaped forend 22 or 24 mm ¹ | <input type="checkbox"/> |
| 20mm Riegelausschluss 20mm deadbolt throw | <input checked="" type="checkbox"/> | | | Vorgerichtet für Schweizer Rundzylinder Ø 22 For Swiss round cylinder Ø 22 | <input type="checkbox"/> |
| Nuss 9 mm Follower 9 mm | einteilig | geteilt | | Intelligente Schließfolgeregulung Intelligent closing sequence control | <input checked="" type="checkbox"/> |
| Fluchttürfunktion Emergency exit function | C | | | Individuelle Offenfunktionsdauer Individual duration of open function | <input checked="" type="checkbox"/> |
| Umgekehrte Fluchttürfunktion Reverse emergency exit function | - | | | Akustisches Signal zuschaltbar Acoustic signal can be switched on | <input checked="" type="checkbox"/> |
| Falle und Steuerfalle vorstehend 3 oder 5 mm Latch bolt and control latch extended 3 or 5 mm | <input type="checkbox"/> | | | Kontrolldiode Control diode | <input checked="" type="checkbox"/> |
| Riegel vorstehend 3 oder 5 mm Deadbolt extended 3 or 5 mm | <input type="checkbox"/> | | | Überwachungspaket Monitoring package | <input checked="" type="checkbox"/> |
| Stulp Edelstahl rostfrei Forend stainless steel Falle & Riegel vernickelt Latch bolt & deadbolt nickel-plated | <input checked="" type="checkbox"/> | | | Renovierungsstulp Edelstahl rostfrei Renovation forend stainless steel | - |
| Flachstulp 24 mm Flat forend 24 mm | <input checked="" type="checkbox"/> | | | Passende Gegenkästen auf Seite Suitable lock cases on page | 236 - 237 |

Standardausführung
Standard design Sonderausführung
Special design

¹ Bei U-Stulpen ändert sich das Dornmaß um -1 mm / Alle U-Stulpen werden mit Endkappen geliefert
Backset changes by -1 mm for U-shaped forends / All U-shaped forends are delivered with end caps



Elektrisch kuppelbares Einsteckschloss mit Fluchttürfunktion für **einflügelige** Rohrrahmentüren, Richtungsangabe erforderlich, Schlosskasten komplett verzinkt, für Profizylinder vorgerichtet, 10m Anschlusskabel im Lieferumfang enthalten. Geeignet für den Einsatz in Türen für einbruchhemmende Elemente nach DIN EN 1627-1630 und bei Vorgaben nach VOB Teil C. Zugelassen für Fluchttüren nach EN 179 und EN 1125. Feuerschutz geprüft nach EN 1634-1 und DIN 4102-18. Geprüft nach DIN EN 14846 für elektromechanische Schlösser. Zertifiziert nach EN 14846.

Electrically couplable mortise lock with emergency exit function for **single-leaf** tubular frame doors, Direction required, fully galvanised lock case, for profile cylinders, 10m connection cable included in the delivery. Suitable for use in doors for burglar-resistant elements according to DIN EN 1627-1630 and for specifications according to VOB Section C. Approved for emergency exit doors according to EN 179 and EN 1125. Fire protection tested according to EN 1634-1 and DIN 4102-18. EN 14846 certified.

| 7607 Merkmale und Sonderausführungen Standard designs and special designs | | | | | |
|--|-----------|-------------------------------------|-------------------------------------|---|-------------------------------------|
| Dornmaß in mm Backset in mm | 35 | 40 | 45 | Flachstulp 22 mm Flat forend 22 mm | <input type="checkbox"/> |
| Kastenbreite in mm Width of lock case in mm | 50 | 55 | 60 | U-Stulp 22 oder 24 mm ¹ U-shaped forend 22 or 24 mm ¹ | <input type="checkbox"/> |
| 20mm Riegelausschluss 20mm deadbolt throw | | | <input checked="" type="checkbox"/> | Vorgerichtet für Schweizer Rundzylinder Ø 22 For Swiss round cylinder Ø 22 | <input type="checkbox"/> |
| Nuss 9 mm Follower 9 mm | einteilig | geteilt | <input checked="" type="checkbox"/> | Intelligente Schließfolgeregulung Intelligent closing sequence control | <input checked="" type="checkbox"/> |
| Fluchttürfunktion Emergency exit function | | C | | Individuelle Offenfunktionsdauer Individual duration of open function | - |
| Umgekehrte Fluchttürfunktion Reverse emergency exit function | | <input type="checkbox"/> | | Akustisches Signal zuschaltbar Acoustic signal can be switched on | - |
| Falle und Steuerfalle vorstehend 3 oder 5 mm Latch bolt and control latch extended 3 or 5 mm | | <input type="checkbox"/> | | Kontrolldiode Control diode | - |
| Riegel vorstehend 3 oder 5 mm Deadbolt extended 3 or 5 mm | | <input type="checkbox"/> | | Überwachungspaket Monitoring package | - |
| Stulp Edelstahl rostfrei Forend stainless steel Falle & Riegel vernickelt Latch bolt & deadbolt nickel-plated | | <input checked="" type="checkbox"/> | | Renovierungsstulp Edelstahl rostfrei 380 mm Renovation forend stainless steel 380 mm | <input type="checkbox"/> |
| Flachstulp 24 mm Flat forend 24 mm | | <input checked="" type="checkbox"/> | | Passende Schließbleche auf Seite Suitable striking plates on page | 360 - 362 369 - 371 |

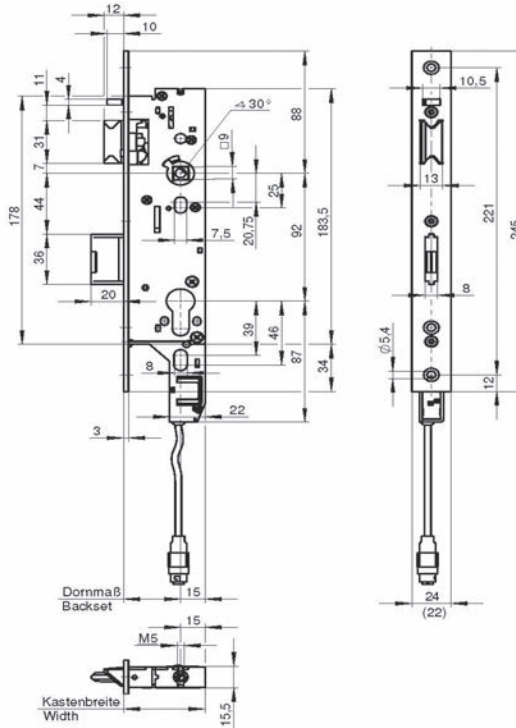
Standardausführung
Standard design

Sonderausführung
Special design

¹ Bei U-Stulpen ändert sich das Dornmaß um -1 mm / Alle U-Stulpen werden mit Endkappen geliefert
Backset changes by -1 mm for U-shaped forends / All U-shaped forends are delivered with end caps

707Z

Basisversion elektrisch kuppelbares Einsteckschloss mit Fluchttürfunktion für Obenverriegelung
Basic version electrically coupable emergency exit mortise lock for top locking



Elektrisch kuppelbares Einsteckschloss mit Fluchttürfunktion für **einflügelige** Rohrrahmen Türen, vorgerichtet für zusätzliche **Verriegelung nach oben**. Richtungsangabe erforderlich, Schlosskasten komplett verzinkt, für Profilzylinder vorgerichtet, 10m Anschlusskabel im Lieferumfang enthalten. Geeignet für den Einsatz in Türen für einbruchhemmende Elemente nach DIN EN 1627-1630 und bei Vorgaben nach VOB Teil C. Zugelassen für Fluchttüren nach EN 179 und EN 1125, Feuerschutz geprüft nach EN 1634-1 und DIN 4102-18. Zertifiziert nach EN 14846.

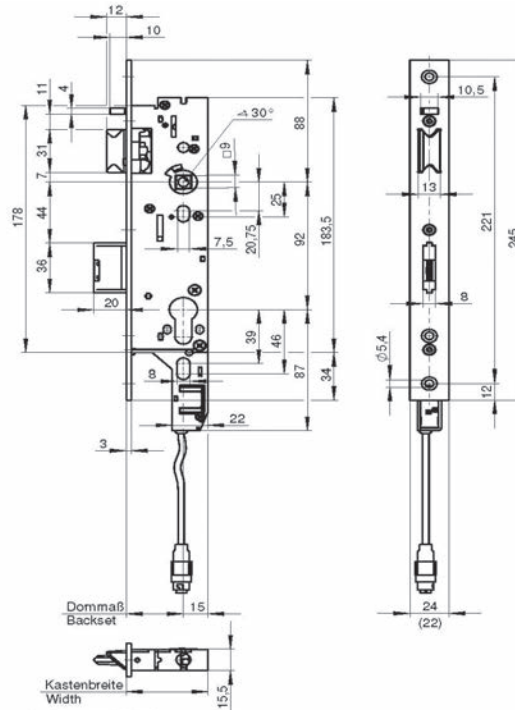
Electrically coupleable mortise lock with emergency exit function for **single-leaf** tubular frame doors, designed for additional **top shoot bolt**. Direction must be stated, fully galvanised lock case, for profile cylinders, 10m connection cable included in the delivery. Suitable for use in doors for burglar-resistant elements according to DIN EN 1627-1630 and for specifications according to VOB Section C. Approved for emergency exit doors according to EN 179 and EN 1125. Fire protection tested according to EN 1634-1 and DIN 4102-18. EN 14846 certified.

| 707Z Merkmale und Sonderausführungen Standard designs and special designs | | | | | |
|--|--------------------------|---------|----|---|--------------------------|
| Dornmaß in mm Backset in mm | 35 | 40 | 45 | Flachstulp 22 mm Flat forend 22 mm | <input type="checkbox"/> |
| Kastenbreite in mm Width of lock case in mm | 50 | 55 | 60 | U-Stulp 22 oder 24 mm ¹ U-shaped forend 22 or 24 mm ¹ | <input type="checkbox"/> |
| Riegelausschluss 20mm 20mm deadbolt throw | ■ | | | Vorgerichtet für Schweizer Rundzylinder Ø 22 For Swiss round cylinder Ø 22 | <input type="checkbox"/> |
| Nuss 9 mm Follower 9 mm | einteilig | geteilt | | Intelligente Schließfolgeregelung Intelligent closing sequence control | ■ |
| Fluchttürfunktion Emergency exit function | C | | | Individuelle Offenfunktionsdauer Individual duration of open function | - |
| Umgekehrte Fluchttürfunktion Reverse emergency exit function | <input type="checkbox"/> | | | Akustisches Signal zuschaltbar Acoustic signal can be switched on | - |
| Falle und Steuerfalle vorstehend 3 oder 5 mm Latch bolt and control latch extended 3 or 5 mm | <input type="checkbox"/> | | | Kontrolldiode Control diode | - |
| Riegel vorstehend 3 oder 5 mm Deadbolt extended 3 or 5 mm | <input type="checkbox"/> | | | Überwachungspaket Monitoring package | - |
| Stulp Edelstahl rostfrei Forend stainless steel Falle & Riegel vernickelt Latch bolt & deadbolt nickel-plated | ■ | | | Renovierungsstulp Edelstahl rostfrei 380 mm Renovation forend stainless steel 380 mm | <input type="checkbox"/> |
| Flachstulp 24 mm Flat forend 24 mm | ■ | | | Passende Schließbleche auf Seite Suitable striking plates on page | 360 - 362 369 - 371 |

■ Standardausführung
Standard design

Sonderausführung
Special design

¹ Bei U-Stulpen ändert sich das Dornmaß um -1 mm / Alle U-Stulpen werden mit Endkappen geliefert
Backset changes by -1 mm for U-shaped forends / All U-shaped forends are delivered with end caps



Elektrisch kuppelbares Einsteckschloss mit Fluchttürfunktion für **zweiflügelige** Rohrrahmentüren, Richtungsangabe erforderlich, Schlosskasten komplett verzinkt, für Profilzylinder vorgerichtet, 10m Anschlusskabel im Lieferumfang enthalten. Geeignet für den Einsatz in Türen für einbruchhemmende Elemente nach DIN EN 1627-1630 und bei Vorgaben nach VOB Teil C. Zertifiziert nach EN 179, EN 1125 und EN 14846. Feuer-schutz geprüft nach EN 1634-1 und DIN 4102-18.

Electrically couplable mortise lock with emergency exit function for **double-leaf** tubular frame doors, direction must be stated, fully galvanised lock case, for profile cylinders, 10m connection cable included in the delivery. Suitable for use in doors for burglar-resistant elements according to DIN EN 1627-1630 and for specifications according to VOB Section C. Certified according to EN 179, EN 1125 and EN 14846. Fire protection tested according to EN 1634-1 and DIN 4102-18.

| 7608 Merkmale und Sonderausführungen Standard designs and special designs | | | | | |
|--|-----------|-------------------------------------|-------------------------------------|---|-------------------------------------|
| Dommaß in mm Backset in mm | 35 | 40 | 45 | Flachstulp 22 mm Flat forend 22 mm | <input type="checkbox"/> |
| Kastenbreite in mm Width of lock case in mm | 50 | 55 | 60 | U-Stulp 22 oder 24 mm ¹ U-shaped forend 22 or 24 mm ¹ | <input type="checkbox"/> |
| Riegelausschluss 20 mm 20mm deadbolt throw | | <input checked="" type="checkbox"/> | | Vorgerichtet für Schweizer Rundzylinder Ø 22 For Swiss round cylinder Ø 22 | <input type="checkbox"/> |
| Nuss 9 mm Follower 9 mm | einteilig | geteilt | | Intelligente Schließfolgeregulung Intelligent closing sequence control | <input checked="" type="checkbox"/> |
| Fluchttürfunktion Emergency exit function | | | C | Individuelle Offenfunktionsdauer Individual duration of open function | - |
| Umgekehrte Fluchttürfunktion Reverse emergency exit function | | | - | Akustisches Signal zuschaltbar Acoustic signal can be switched on | - |
| Falle und Steuerfalle vorstehend 3 oder 5 mm Latch bolt and control latch extended 3 or 5 mm | | | <input type="checkbox"/> | Kontrolldiode Control diode | - |
| Riegel vorstehend 3 oder 5 mm Deadbolt extended 3 or 5 mm | | | <input type="checkbox"/> | Überwachungspaket Monitoring package | - |
| Stulp Edelstahl rostfrei Forend stainless steel Falle & Riegel vernickelt Latch bolt & deadbolt nickel-plated | | | <input checked="" type="checkbox"/> | Renovierungsstulp Edelstahl rostfrei 380 mm Renovation forend stainless steel 380 mm | <input type="checkbox"/> |
| Flachstulp 24 mm Flat forend 24 mm | | | <input checked="" type="checkbox"/> | Passende Gegenkästen auf Seite Suitable lock cases on page | 236 - 237 |

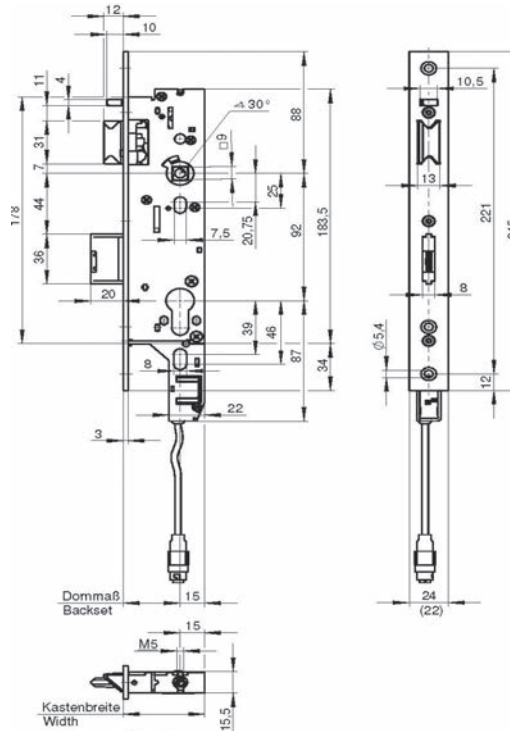
Standardausführung
Standard design

Sonderausführung
Special design

¹ Bei U-Stulpen ändert sich das Dommaß um -1 mm / Alle U-Stulpen werden mit Endkappen geliefert
Backset changes by -1 mm for U-shaped forends / All U-shaped forends are delivered with end caps

708Z

Basisversion elektrisch kuppelbares Einsteckschloss mit Fluchttürfunktion für Obenverriegelung
Basic version electrically coupable emergency exit mortise lock for top locking



EN 14846

Elektrisch kuppelbares Einsteckschloss mit Fluchttürfunktion für **zwei-flügelige** Rohrrahmentüren, vorgerichtet für zusätzliche **Verriegelung nach oben**. Richtungsangabe erforderlich, Schlosskasten komplett verzinkt, für Profilzylinder vorgerichtet, 10m Anschlusskabel im Lieferumfang enthalten. Geeignet für den Einsatz in Türen für einbruchhemmende Elemente nach DIN EN 1627-1630 und bei Vorgaben nach VOB Teil C. Zugelassen für Fluchttüren nach EN 179 und EN 1125, Feuerschutz geprüft nach EN 1634-1 und DIN 4102-18. Zertifiziert nach EN 14846.

Electrically engageable mortise lock with emergency exit function for **double-leaf** tubular frame doors, designed for additional **top shoot bolt**. Direction must be stated, fully galvanised lock case, for profile cylinders, 10m connection cable included in the delivery. Suitable for use in doors for burglar-resistant elements according to DIN EN 1627-1630 and for specifications according to VOB Section C. Approved for emergency exit doors according to EN 179 and EN 1125. Fire protection tested according to EN 1634-1 and DIN 4102-18. EN 14846 certified.

| 708Z Merkmale und Sonderausführungen Standard designs and special designs | | | | | |
|--|-------------------------------------|---------|----|---|-------------------------------------|
| Dornmaß in mm Backset in mm | 35 | 40 | 45 | Flachstulp 22 mm Flat forend 22 mm | <input type="checkbox"/> |
| Kastenbreite in mm Width of lock case in mm | 50 | 55 | 60 | U-Stulp 22 oder 24 mm ¹ U-shaped forend 22 or 24 mm ¹ | <input type="checkbox"/> |
| 20mm Riegelausschluss 20mm deadbolt throw | <input checked="" type="checkbox"/> | | | Vorgerichtet für Schweizer Rundzylinder Ø 22 For Swiss round cylinder Ø 22 | <input type="checkbox"/> |
| Nuss 9 mm Follower 9 mm | einteilig | geteilt | | Intelligente Schließfolgeregelung Intelligent closing sequence control | <input checked="" type="checkbox"/> |
| Fluchttürfunktion Emergency exit function | C | | | Individuelle Offenfunktionsdauer Individual duration of open function | - |
| Umgekehrte Fluchttürfunktion Reverse emergency exit function | - | | | Akustisches Signal zuschaltbar Acoustic signal can be switched on | - |
| Falle und Steuerfalle vorstehend 3 oder 5 mm Latch bolt and control latch extended 3 or 5 mm | <input type="checkbox"/> | | | Kontrolldiode Control diode | - |
| Riegel vorstehend 3 oder 5 mm Deadbolt extended 3 or 5 mm | <input type="checkbox"/> | | | Überwachungspaket Monitoring package | - |
| Stulp Edelstahl rostfrei Forend stainless steel Falle & Riegel vernickelt Latch bolt & deadbolt nickel-plated | <input checked="" type="checkbox"/> | | | Renovierungsstulp Edelstahl rostfrei 380 mm Renovation forend stainless steel 380 mm | <input type="checkbox"/> |
| Flachstulp 24 mm Flat forend 24 mm | <input checked="" type="checkbox"/> | | | Passende Gegenkästen auf Seite Suitable lock cases on page | 236 - 237 |

Standardausführung
Standard design

Sonderausführung
Special design

¹ Bei U-Stulpen ändert sich das Dornmaß um -1 mm / Alle U-Stulpen werden mit Endkappen geliefert
Backset changes by -1 mm for U-shaped forends / All U-shaped forends are delivered with end caps



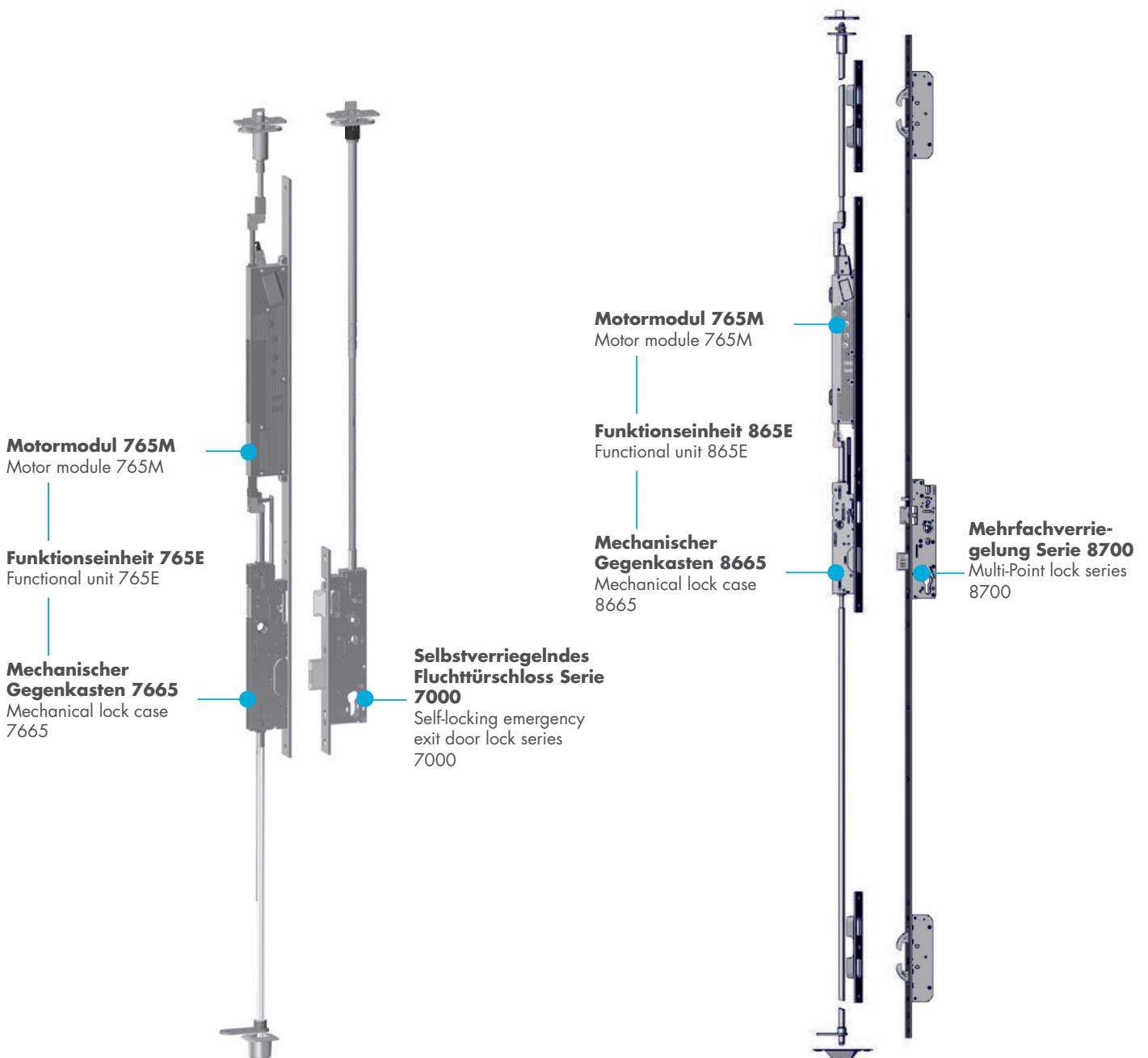


Motorischer Gegenkasten

Motorised lock case

Motorischer Gegenkasten für doppelflügelige Türelemente | Motorised lock case for double-leaf door elements

| Art. | Bezeichnung Description | Seite Page |
|------|--|--------------|
| 765M | Motormodul für automatische Verriegelung im Standflügel Motor module for automatic locking in the inactive leaf | 332 |
| 7665 | Mechanischer Gegenkasten für automatische Verriegelung im Standflügel mit Antriebssperre unten Mechanical lock case for automatic locking in the inactive leaf, with lower drive stop | 333 |
| 8665 | Mechanischer Gegenkasten für automatische Verriegelung im Standflügel mit Antriebssperre unten Mechanical lock case for automatic locking in the inactive leaf, with lower drive stop | 334 |



Motorischer Gegenkasten für doppelflügelige Türelemente | Motorised lock case for double-leaf door elements

ÜBERWINDUNG EINES SCHEINBAREN WIDERSPRUCHS

In öffentlichen Gebäuden kommen vielfältige Anforderungen auf Fluchttüren zu. Neben der Barrierefreiheit stehen die Themen Zutrittskontrolle und Gebäudemanagement im Fokus. Doppelflügelige Türen öffnen überwiegend automatisch in Verbindung mit Drehürantrieben, sollen aber neben diesem Komfort Sicherheitsanforderungen erfüllen.

WILKA hat diese Aufgabenstellungen aufgegriffen und einen motorbetriebenen Gegenkasten für den Standflügel zweiflügeliger Türen entwickelt, der normkonform die Anforderungen öffentlicher Gebäude, wie beispielsweise Flughäfen, Krankenhäuser oder Einkaufszentren, erfüllt. Mit diesem innovativen Produkt können wahlweise ein- oder zweiflügelige Türöffnungen gesteuert werden, wobei nur der Standflügel eine Stromzufuhr benötigt.

Ein wichtiger Bestandteil, den WILKA während der Entwicklungsarbeiten berücksichtigt, ist die stabilisierende und einbruchshemmende untere Verriegelungsstange im Standflügel.

Ein großer Vorteil besteht in der Verwendung von selbstverriegelnden Fluchttürschlössern in Verbindung mit der zuvor beschriebenen Türautomation, die durch die neue motorbetriebene Funktionseinheit 765E/865E realisierbar ist. Somit können die WILKA Fluchttürserien 6000, 7000, 8600 und 8700 integriert werden.

Damit die Stabilität der Rohrrahmenprofile erhalten bleibt, hat sich WILKA für eine Funktionseinheit 765E/865E entschieden, die aus dem Motormodul 765M und dem mechanischen Gegenkasten 7665/8665 besteht. Die Vermeidung einer sehr langen durchgehenden Fräsung und eine hohe Montagefreundlichkeit zeichnet diese neue Funktionseinheit aus.

Der neue motorbetriebene Gegenkasten ist mit einem reaktionsschnell arbeitenden Motor ausgestattet, der für die Entriegelung der Türflügel weniger als eine Sekunde benötigt. Nach Aktivierung werden die untere und obere Stange zurück bewegt und der Standflügel wird freigegeben. Gleichzeitig drücken die Auswerfer im Gegenkasten Schlossfalle und Riegel zurück. Die Obenverriegelung wird mittels zurückdrücken der Schlossfalle eingezogen. Somit lösen sich beide Türflügel aus der Verschlusslage. Ein Motorschloss im Gangflügel ist nicht erforderlich.

Abgerundet wird die WILKA Produktlösung durch Schnittstellen zu verschiedensten Systemen im Gebäudemanagement, die analog oder digital betrieben werden.

MERKMALE

- Kombinierbar mit den Fluchttürserien 6000, 7000, 8600 und 8700
- Mechanisch selbstverriegelnd
- Türöffnung unter einer Sekunde durch einen sehr schnellen Motor
- Stromzufuhr nur im Standflügel nötig
- Erhöhte Einbruchhemmung, da die untere Verriegelungsstange auch im Automatikbetrieb beibehalten werden kann
- Kein Energiespeicher notwendig bei Stromausfall
- Ein- und zweiflügeliger Betrieb möglich sowie Dauer-Auf-Funktion
- E-Öffner Funktion d.h. Standflügel bleibt verschlossen und Gangflügel wird geöffnet
- Ansteuerung von Drehflügelantrieben und Einbindung ins Gebäudemanagement
- Normkonform mit den geltenden Fluchttürnormen

An apparent contradiction was overcome

Emergency exit doors in public buildings are subject to a wide variety of requirements. Besides accessibility, attention is also focussed on the topics of access control and building management. Double-leaf doors open for the most part automatically in conjunction with swing door drives, yet, they still have to fulfill safety requirements.

WILKA has addressed these tasks and has developed a motor-driven lock case for the inactive leaf of double-leaf doors that fulfils the requirements of public buildings such as airports, hospitals and shopping centres. With this innovative product, either single- or double-leaf door openings can be controlled, whereby only the inactive leaf requires power.

An important component that WILKA takes into account during the development work is the stabilising, burglar-resistant lower shoot bolt in the inactive leaf.

A major advantage is found in the use of self-locking locks with emergency exit function together with the previously described door automation, which is realisable using the new motor-driven functional unit 765E/865E. As a result the WILKA emergency exit door series 6000, 7000, 8600 and 8700 can now be integrated.

To maintain the stability of the tubular frame profiles, WILKA has decided to implement a function unit 765E/865E consisting of the motor module 765M and the mechanical lock case 7665/8665. This new function unit is easy to mount and avoids a very long, full length milling groove.

The new motor-driven lock case is equipped with a fast-response motor which needs less than one second to unlock the door leaves. After activating the motor module the lower and upper bolts are moved back and the inactive leaf is released. The ejectors in the lock case simultaneously push back the lock latch and deadbolt. The top locking is retracted by pushing back the lock latch. Both door leaves are thus released from the closed position. A motorised lock in the active leaf is not required.

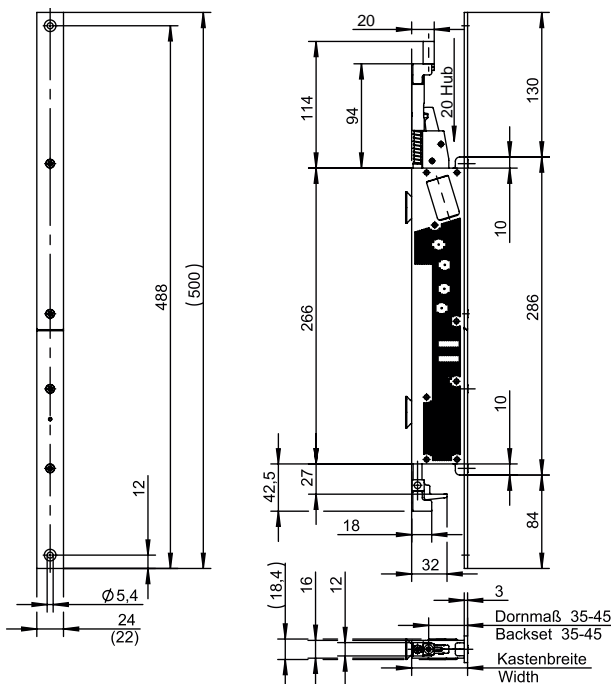
WILKA's product solution is completed by interfaces for various systems used in building management, which are operated in analog or digital mode.

CHARACTERISTICS

- Combinable with emergency exit series 6000, 7000, 8600 and 8700
- Self-locking
- Door opened within less than one second thanks to a very fast motor
- Power supply only necessary in the inactive leaf
- Increased burglary resistance since the lower shoot bolt can also be retained in automatic operation
- No energy storage unit required in case of a power outage
- Single-leaf and double-leaf operation possible as well as
- constant e-opener function, i.e., the inactive leaf remains closed and the active leaf is opened
- Control of swing door drives and integration into building management systems
- Compliant with valid emergency exit door standards



Adapterplatte
Adapter plate



EN 12209

Serie 6000

Serie 7000

Serie 8600

Serie 8700



Motormodul für **automatische Verriegelung im Standflügel**. Kastentiefe 50 mm, reaktionsschnell arbeitender Motor, mechanische Kupplung, 10m Anschlusskabel im Lieferumfang enthalten. Geeignet für den Einsatz in Türen für einbruchhemmende Elemente nach DIN EN 1627-1630. Zugelassen für Fluchttüren nach EN 179 und EN 1125. Feuerschutz geprüft nach EN 1634-1 und DIN 4102-18.

Funktion:

Nach Impuls bei **zweiflügeligen** Türen: Die untere und obere Stange wird eingezogen woraufhin die Freigabe des Standflügels erfolgt. Gleichzeitig drücken die Auswerfer im Gegenkasten Schlossfalle und Riegel zurück, wodurch eine verbaute Zusatzverriegelung entsperrt wird.

Nach Impuls bei **einflügeligen** Türen: Sowohl die untere als auch obere Stange bleibt arretiert, gleichzeitig werden die Auswerfer aktiviert und der Gangflügel wird freigegeben.

Im Falle eines Stromausfalls ist kein Energiespeicher nötig. Mechanische Bauteile übernehmen den Schließvorgang des Türelements und führen die Türen in die vorgeschriebene Verschlusslage.

Motor module for **automatic locking in the inactive leaf**. Lock case depth 35 mm, quick-response motor, mechanical coupling, 10m connection cable included in the delivery. Suitable for use in doors for burglar-resistant elements according to DIN EN 1627-1630. Approved for emergency exit doors according to EN 179 and EN 1125. Fire protection tested according to EN 1634-1 and DIN 4102-18.

Function:

After impulse on **double-leaf** doors: the upper and lower shoot bolts are moved back and thus the inactive leaf is released. At the same time, the ejectors in the lock case push back the latch bolt and deadbolt, whereby a built-in auxiliary bolt is unlocked.

After impulse for **single-leaf** doors: Both the lower and the upper bolts remain locked, at the same time the ejectors are activated and the active leaf is released

No energy storage unit required in case of a power outage Mechanical components take over the process of locking the door element and guide the doors into the prescribed locking position.

| 765M Merkmale und Sonderausführungen Standard designs and special designs | | | | | | | | | | | | | |
|---|----|----|----|-----|-----|-----|-----|-----|-----|-----|-----|---|---|
| Dornmaß in mm Backset in mm | 35 | 40 | 45 | 50* | 55* | 60* | 65* | 70* | 75* | 80* | 85* | Flachstulp 22 mm Flat forend 22 mm | □ |
| Kastenbreite in mm Width of lock case in mm | 50 | 50 | 50 | 65 | 65 | 65 | 80 | 80 | 80 | 95 | 95 | U-Stulp 22 oder 24 mm ¹ U-shaped forend 22 or 24 mm ¹ | □ |
| Stangenausschluss 20 mm Shoot bolt projection 20 mm | | | | | | | | | ■ | | | Riegelüberwachung inkl. 10 m Kabel Deadbolt monitoring device incl. 10 m cable | - |
| Stulp Edelstahl rostfrei Forend stainless steel | | | | | | | | | | ■ | | Nussüberwachung inkl. 8 m Kabel Follower monitoring device incl. 8 m cable | - |
| Flachstulp 24 mm Flat forend 24 mm | | | | | | | | | | | ■ | Mit Lappenstulp (Richtungsangabe erforderlich) With lipped forend (direction must be stated) | - |

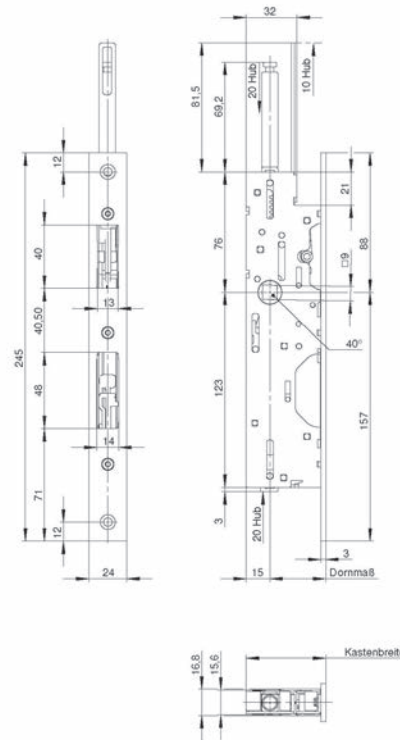
■ Standardausführung Standard design □ Sonderausführung Special design
50 - 60 mm Dorn: 1 Adapterplatte
65 - 75 mm Dorn: 2 Adapterplatten
80 - 85 mm Dorn: 3 Adapterplatten

50 - 60 mm backset: 1 adapter plate
65 - 75 mm backset: 2 adapter plates
80 - 85 mm backset: 3 adapter plates

¹ Bei U-Stulpen ändert sich das Dornmaß um -1 mm /
Alle U-Stulpen werden mit Endkappen geliefert
Backset changes by -1 mm for U-shaped forends /
All U-shaped forends are delivered with end caps

7665

Mechanischer Gegenkasten für Schlösser mit Fluchttürfunktion
Mechanical lock case for inactive leaf for locks with emergency exit function



Mechanischer Gegenkasten für **automatische Verriegelung im Standflügel** mit **Antriebssperre unten** gegen gewaltsames Öffnen über die Verriegelungsstange. 9mm Nuss, Drehwinkel der Nuss 40°, auch mit Beschlägen mit 45° Drehwinkel kombinierbar, Schlosskasten komplett verzinkt, Anschlussgewinde M5. Zur Verwendung von Gangflügelschlössern mit 20mm Riegelausschluss. Geeignet für den Einsatz in Türen für einbruchhemmende Elemente nach DIN EN 1627-1630. Zugelassen für Fluchttüren nach EN 179 und EN 1125. Feuerschutz geprüft nach EN 1634-1 und DIN 4102-18. Ausschließlich zur Verwendung in Kombination mit dem Motormodul 765M.

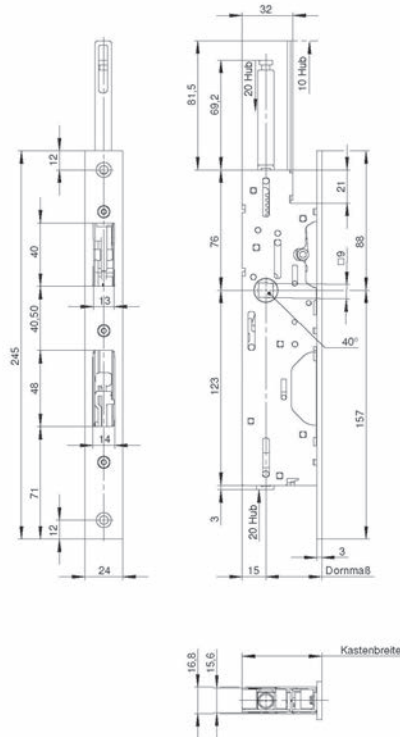
Mechanical lock case for **automatic locking in the inactive leaf**, with **lower drive stop** to prevent forced opening via the locking bars. 9 mm follower, follower angle of rotation 40°, can also be combined with fittings with 45° angle of rotation, lock case completely galvanised, connection thread M5. For use with door locks with 20 mm deadbolt throw for active leaves. Suitable for use in doors for burglar-resistant elements according to DIN EN 1627-1630. Approved for emergency exits doors according to EN 179 and EN 1125. Fire protection tested according to EN 1634-1 and DIN 4102-18. Only for use in combination with motor module 765M.

| 7665 Merkmale und Sonderausführungen Standard designs and special designs | | | | | | | | | | | | | | |
|---|----|----|----|----|----|----|----|----|----|----|-----|--|---|--------------------------|
| Dornmaß in mm Backset in mm | 35 | 40 | 45 | 50 | 55 | 60 | 65 | 70 | 75 | 80 | 85 | Flachstulp 22 mm Flat forend 22 mm | <input type="checkbox"/> | |
| Kastenbreite in mm Width of lock case in mm | 50 | 55 | 60 | 65 | 70 | 75 | 80 | 85 | 90 | 95 | 100 | U-Stulp 22 oder 24 mm ¹ U-shaped forend 22 or 24 mm ¹ | <input type="checkbox"/> | |
| Antriebssperre unten Lower drive stop | | | | | | | | | | | | <input checked="" type="checkbox"/> | Riegelüberwachung inkl. 10m Kabel Deadbolt monitoring device incl. 10m cable | - |
| Stangenausschluss 20mm Shoot bolt projection 20mm | | | | | | | | | | | | <input checked="" type="checkbox"/> | Nussüberwachung inkl. 8 m Kabel Follower monitoring device incl. 8 m cable | <input type="checkbox"/> |
| Stulp Edelstahl rostfrei Forend stainless steel | | | | | | | | | | | | <input checked="" type="checkbox"/> | Mit Lappenstulp (Richtungsangabe erforderlich) With lipped forend (direction must be stated) | <input type="checkbox"/> |
| Flachstulp 24 mm Flat forend 24 mm | | | | | | | | | | | | <input checked="" type="checkbox"/> | | |

Standardausführung
Standard design

Sonderausführung
Special design

¹ Bei U-Stulpen ändert sich das Dornmaß um -1 mm / Alle U-Stulpen werden mit Endkappen geliefert
Backset changes by -1 mm for U-shaped forends / All U-shaped forends are delivered with end caps



Mechanischer Gegenkasten für **automatische Verriegelung im Standflügel** mit **Antriebssperre unten** gegen gewaltsames Öffnen über die Verriegelungsstange. 9mm Nuss, Drehwinkel der Nuss 40°, auch mit Beschlägen mit 45° Drehwinkel kombinierbar, Schlosskasten komplett verzinkt, Anschlussgewinde M5. Zur Verwendung von Gangflügelschlössern mit 20mm Riegelausschluss. Geeignet für den Einsatz in Türen für einbruchhemmende Elemente nach DIN EN 1627-1630. Zugelassen für Fluchttüren nach EN 179 und EN 1125. Feuerschutz geprüft nach EN 1634-1 und DIN 4102-18. Ausschließlich zur Verwendung in Kombination mit dem Motormodul 765M.

Mechanical lock case for **automatic locking in the inactive leaf**, with **lower drive stop** to prevent forced opening via the locking bars. 9 mm follower, follower angle of rotation 40°, can also be combined with fittings with 45° angle of rotation, lock case completely galvanised, connection thread M5. For use with door locks with 20 mm deadbolt throw for active leaves. Suitable for use in doors for burglar-resistant elements according to DIN EN 1627-1630. Approved for emergency exits doors according to EN 179 and EN 1125. Fire protection tested according to EN 1634-1 and DIN 4102-18. Only for use in combination with motor module 765M.

| 8665 Merkmale und Sonderausführungen Standard designs and special designs | | | | | | | | | | | | | |
|---|----|----|----|----|----|----|----|----|----|----|-----|---|--------------------------|
| Dornmaß in mm Backset in mm | 35 | 40 | 45 | 50 | 55 | 60 | 65 | 70 | 75 | 80 | 85 | Flachstulp 22 mm Flat forend 22 mm | <input type="checkbox"/> |
| Kastenbreite in mm Width of lock case in mm | 50 | 55 | 60 | 65 | 70 | 75 | 80 | 85 | 90 | 95 | 100 | U-Stulp 22 oder 24 mm ¹ U-shaped forend 22 or 24 mm ¹ | <input type="checkbox"/> |
| Antriebssperre unten Lower drive stop | | | | | | | | | | | | Riegelüberwachung inkl. 10m Kabel Deadbolt monitoring device incl. 10m cable | - |
| Stangenausschluss 20mm Shoot bolt projection 20mm | | | | | | | | | | | | Nussüberwachung inkl. 8 m Kabel Follower monitoring device incl. 8 m cable | <input type="checkbox"/> |
| Stulp Edelstahl rostfrei Forend stainless steel | | | | | | | | | | | | Mit Lappenstulp (Richtungsangabe erforderlich) With lipped forend (direction must be stated) | <input type="checkbox"/> |
| Flachstulp 24 mm Flat forend 24 mm | | | | | | | | | | | | | |

Standardausführung
Standard design

Sonderausführung
Special design

¹ Bei U-Stulpen ändert sich das Dornmaß um -1 mm / Alle U-Stulpen werden mit Endkappen geliefert
Backset changes by -1 mm for U-shaped forends / All U-shaped forends are delivered with end caps

Funktionsbeschreibung | Description of functions



**EINFLÜGELIG – AUTOMATIK
GANGFLÜGEL**

Der Gangflügel entriegelt und öffnet automatisch während der Standflügel verschlossen bleibt.

**SINGLE-LEAF – AUTOMATIC
ACTIVE LEAF**

The active leaf unlocks and opens automatically while the inactive-leaf remains closed.



**EINFLÜGELIG – DAUER-
ENTRIEGELT
GANGFLÜGEL**

Der Gangflügel ist dauerhaft entriegelt während der Standflügel verschlossen bleibt.

**SINGLE-LEAF – PERMANENTLY
UNLOCKED
ACTIVE LEAF**

The active leaf is permanently unlocked while the inactive-leaf remains closed.



Dauerbestromt
Constantly powered



**ZWEIFLÜGELIG – AUTOMATIK
GANG- UND STANDFLÜGEL**

Sowohl der Gangflügel als auch der Standflügel werden automatisch ent- und verriegelt. Die Schließfolgeregelung bestimmt den Schließvorgang des Türelements und führt die Türen in die vorgeschriebene Verschlusslage.

**DOUBLE-LEAF – AUTOMATIC
ACTIVE AND INACTIVE LEAVES**

Both the active leaf and the inactive leaf are automatically locked and unlocked. The closing sequence control determines the locking process of the door elements, ensuring that the doors are locked as required.



**2-FLÜGELIG – DAUERENTRIEGELT
GANG- UND STANDFLÜGEL**

Sowohl der Gangflügel als auch der Standflügel werden automatisch entriegelt und verbleiben dauerhaft entriegelt.

**DOUBLE-LEAF – PERMANENTLY
UNLOCKED
ACTIVE AND INACTIVE LEAVES**

Both the active leaf and the inactive leaf are automatically unlocked and remain permanently unlocked.



Dauerbestromt
Constantly powered

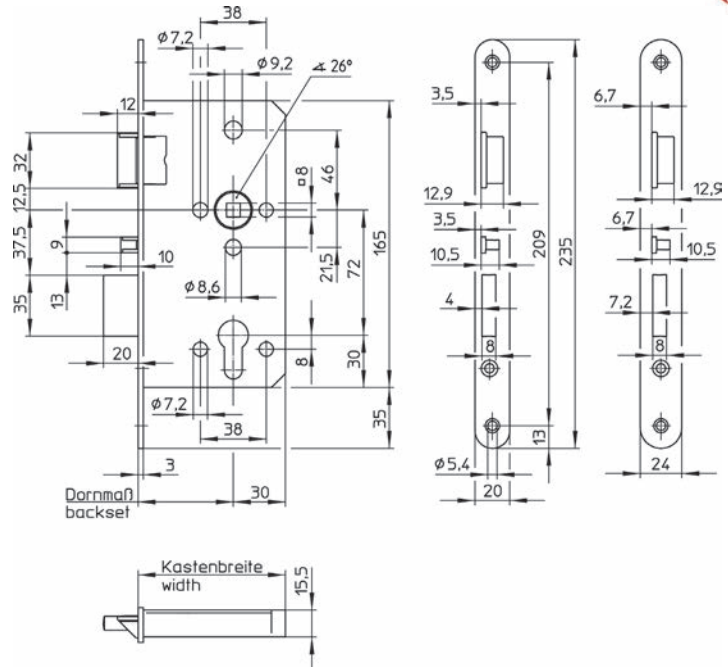




16

Holztürschloss

Wooden door lock



Selbstverriegelndes Einsteckschloss mit Fluchttürfunktion, für Profilzylinder vorgerichtet, Klemmnuss mit Gleitlager, Schlosskasten geschlossen und verzinkt, für Falz- und Stumpftüren. Anforderungen gemäß DIN 18251-1 Klasse 3.

Funktion: Die Verriegelung erfolgt automatisch nach Schließen der Tür, jedoch erst nach exakter Positionierung der Falle im Schließblech (durch patentierten Auslösemechanismus).
Innenseite Drücker: Falle und Riegel werden über den Drücker zurückgezogen.
Außenseite Knauf: Falle und Riegel werden mit dem Schlüssel (Wechselfunktion) zurückgezogen.

Kann nicht in Verbindung mit elektrischen Türöffnern verwendet werden!
Maximale Türluft: 8 mm

Self-locking mortise lock with emergency exit function, for profile cylinders, clamping-follower with slide bearing, closed galvanised lock case, suitable for rebated and non-rebated doors. According to DIN 18251-1 class 3 requirements.

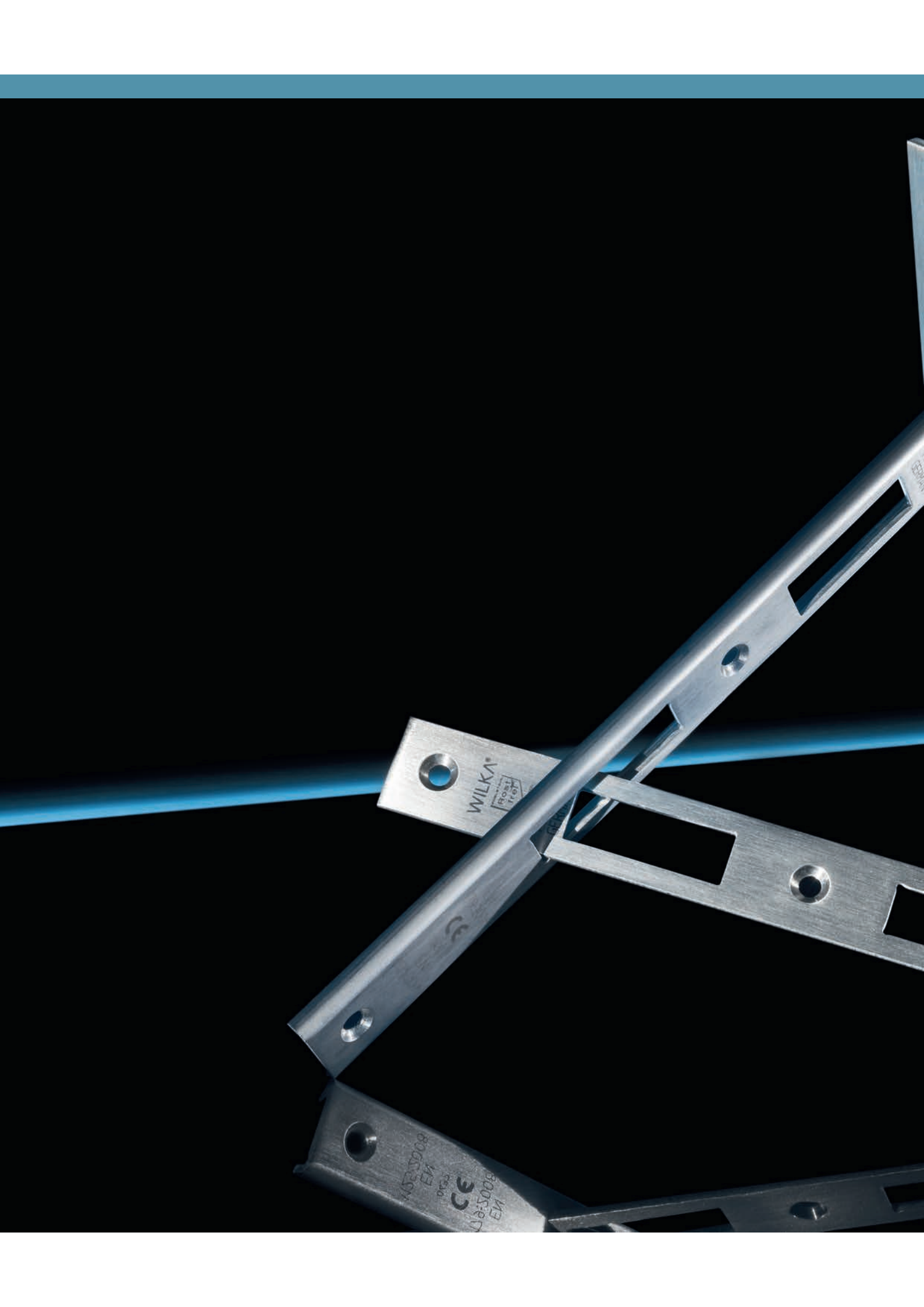
Function: Locks automatically as soon as the door closes, but only after the latch bolt is precisely positioned in the strike plate (patented mechanism).
Inside handle: Handle operation causes latch bolt and deadbolt to retract.
Outside door knob: Key operation causes latch bolt and deadbolt to retract (latch lever function).

Please note that this lock cannot be used in conjunction with electric door openers! Maximum gap between door and frame: 8 mm.

| 5495 Merkmale und Sonderausführungen Standard designs and special designs | | | | | | |
|---|----|----|-------------------------------------|-----|---|-------------------------------------|
| Dornmaß in mm Backset in mm | 55 | 60 | 65 | 80 | Stulp 20 oder 24 mm kätig Forend 20 or 24 mm square ends | <input type="checkbox"/> |
| Kastenbreite in mm Width of lock case in mm | 85 | 90 | 95 | 110 | Rauch- und Brandschutz Fire and smoke protection | <input type="checkbox"/> |
| Riegelausschluss 20 mm Deadbolt throw 20 mm | | | <input checked="" type="checkbox"/> | | Staub- und Späneschutz durch Stahlbuchsen Dust and shavings protection thanks to steel sleeves | <input checked="" type="checkbox"/> |
| Nuss in mm Follower in mm | | 8 | 9 | 10 | Renovierungsstulp Edelstahl rostfrei 380 mm Renovation forend stainless steel 380 mm | <input type="checkbox"/> |
| Stulp Edelstahl rostfrei matt gebürstet Forend satin stainless steel Falle & Riegel vernickelt Latch bolt & deadbolt nickel-plated | | | <input checked="" type="checkbox"/> | | Passende Schließbleche Suitable striking plates | 372 |
| Flachstulp 20 oder 24 mm Flat forend 20 or 24 mm | | | <input checked="" type="checkbox"/> | | | |

Standardausführung Standard design Sonderausführung Special design * EN 179 zertifiziert EN 179 certified





WILKA®



108-5009
EM
CE
108-5009
EM



17

Schließbleche

Striking plates

Schließbleche | Striking plates

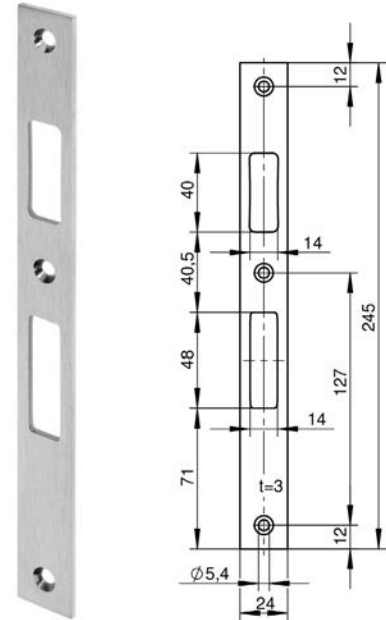
| Art. | Für Schlosstyp For lock type | S P | Art. | Für Schlosstyp For lock type | S P |
|------------|--|-------|------------|---|-------|
| 9306, 9307 | 1433, 1438, 1448, 1472, 1441, 633N, 638N, 633Z, 634Z, 638Z, 638F, 639Z | 343 | 9604 | 1735, 1736 | 359 |
| 9308, 9309 | 1433, 1438, 1448, 1441, 1472, 633N, 638N, 633Z, 634Z, 638Z, 638F, 639Z | 343 | 9605 | 1738 | 358 |
| 9317, 9316 | 038F | 349 | 9606 | 1739 | 359 |
| 9319, 9320 | 1433, 1438, 1448, 1472, 633N, 638N, 633Z, 634Z, 638Z, 638F, 639Z | 344 | 9607 | 0051 | 356 |
| 9321, 9322 | 1433, 1438, 1448, 1472, 633N, 638N, 633Z, 634Z, 638Z, 638F, 639Z | 345 | P612 | 4685, 4686, 4687 | 366 |
| 9323, 9324 | 138F, 141F | 349 | P641, P642 | Serie 6000, 6000 Kiga, 7000, 7000 EK, 8600, 8700 Series 6000, 6000 Kiga, 7000, 7000 EK, 8600, 8700 | 360 |
| 9325, 9326 | 133R, 138R, 148R | 350 | P643, P644 | Serie 6000, 6000 Kiga, 7000, 7000 EK, 8600, 8700 Series 6000, 6000 Kiga, 7000, 7000 EK, 8600, 8700 | 360 |
| 9327, 9328 | 033R, 038R | 350 | P645 | 4685, 4686, 4687 | 366 |
| 9329 | 1432, 1452, 1453 | 351 | P662, P663 | Serie 6000, 6000 Kiga, 7000, 7000 EK, 8600, 8700 Series 6000, 6000 Kiga, 7000, 7000 EK, 8600, 8700 | 361 |
| 9330 | 152P | 351 | P664, P665 | Serie 6000, 6000 Kiga, 7000, 7000 EK, 8600, 8700 Series 6000, 6000 Kiga, 7000, 7000 EK, 8600, 8700 | 361 |
| 9331 | 052P | 352 | P679, P678 | Serie 6000, 6000 Kiga, 7000, 7000 EK, 8600, 8700 Series 6000, 6000 Kiga, 7000, 7000 EK, 8600, 8700 | 362 |
| 9332 | 1422, 1442 | 352 | P681, P680 | Serie 6000, 6000 Kiga, 7000, 7000 EK, 8600, 8700 Series 6000, 6000 Kiga, 7000, 7000 EK, 8600, 8700 | 362 |
| 9333, 9334 | 1433, 1438, 1448, 1472, 633N, 638N, 633Z, 634Z, 638Z, 638F, 639Z | 344 | P672 | Serie 6000, 6000 Kiga, 8600 Series 6000, 6000 Kiga, 8600 | 363 |
| 9353 | 1438, 1472, 1738 Renovierungsstulp Renovation forend | 346 | P673 | Serie 6000, 6000 Kiga, 8600 Series 6000, 6000 Kiga, 8600 | 363 |
| 9365 | 1438, 1472 Renovierungsstulp Renovation forend | 348 | P676 | 4687 | 367 |
| 9366 | 1438, 1472 Renovierungsstulp Renovation forend | 348 | P677 | 4685 | 368 |
| 9369 | 1438, 1472 Renovierungsstulp Renovation forend | 346 | P687 | 4687 | 368 |
| 9371 | 1438, 1472 Renovierungsstulp Renovation forend | 347 | P688, P689 | 467F | 365 |
| 9372 | 1435, 1436 Renovierungsstulp Renovation forend | 353 | P691 | Serie 6000, 6000 Kiga, 8600 Series 6000, 6000 Kiga, 8600 | 364 |
| 9373 | 1438, 1472 Renovierungsstulp Renovation forend | 347 | P692 | Serie 6000, 6000 Kiga, 8600 Series 6000, 6000 Kiga, 8600 | 364 |
| 9376 | 141F Renovierungsstulp Renovation forend | 354 | P697, P698 | Serie 6000, 6000 Kiga, 8600 Series 6000, 6000 Kiga, 8600 | 365 |
| 9377 | 141F Renovierungsstulp Renovation forend | 354 | P694 | 4687 | 367 |
| 9378 | 141F Renovierungsstulp Renovation forend | 355 | P695 | 4687 | 369 |
| 9379 | 138F, 141F | 345 | P703 | Serie 6000, 6000 Kiga, 7000, 7000 EK, 8600, 8700 Series 6000, 6000 Kiga, 7000, 7000 EK, 8600, 8700 | 369 |
| 9503 | 453H | 357 | P732 | Serie 6000, 6000 Kiga, 8600 Series 6000, 6000 Kiga, 8600 | 371 |
| 9510 | 0452 | 357 | P733 | Serie 6000, 6000 Kiga, 8600 Series 6000, 6000 Kiga, 8600 | 371 |
| 9513 | 1435, 1436 | 353 | P747 | Serie 6000, 6000 Kiga, 7000, 7000 EK, 8600, 8700 Series 6000, 6000 Kiga, 7000, 7000 EK, 8600, 8700 | 370 |
| 9516 | 0453 | 356 | P770 | Serie 6000, 6000 Kiga, 7000, 7000 EK, 8600, 8700 Series 6000, 6000 Kiga, 7000, 7000 EK, 8600, 8700 | 370 |
| 9599 | 052H | 358 | 9168, 9171 | 5495 | 372 |

Schließbleche für Rohrrahmentüren | Striking plates for tubular frame doors

EN 12209

| 9306 | | | | | | | |
|---------------------------------|---|--------------------|--------------------------|-------------------------|----------------------------------|----------------------------------|---|
| Maße Dimensions | 24 x 3 x 245 mm | | Zg.-Nr. Drw.-No. | | 10 26 942 | | Schloss-Typ Lock type |
| Varianten-Nr. Version No. | Mat. Mat. | Oberfl. surface | kantig square ends | rund rounded ends | für DL Schloss for DL lock | für DR Schloss for DR lock | 1433, 1438, 1441, 1448, 1472, 633N, 638N, 633Z, 634Z, 638Z, 638F, 639Z |
| 000001 | Edelstahl rostfrei matt geb. Satin stainless steel | | x | | x | x | |
| 000002 | Eisen blau verzinkt Iron blue galva- nised | | x | | x | x | |

| 9307 | | | | | | | |
|---------------------------------|---|--------------------|--------------------------|-------------------------|----------------------------------|----------------------------------|---|
| Maße Dimensions | 22 x 3 x 245 mm | | Zg.-Nr. Drw.-No. | | 10 26 941 | | Schloss-Typ Lock type |
| Varianten-Nr. Version No. | Mat. Mat. | Oberfl. surface | kantig square ends | rund rounded ends | für DL Schloss for DL lock | für DR Schloss for DR lock | 1433, 1438, 1441, 1448, 1472, 633N, 638N, 633Z, 634Z, 638Z, 638F, 639Z |
| 000001 | Edelstahl rostfrei matt geb. Satin stainless steel | | x | | x | x | |
| 000002 | Eisen blau verzinkt Iron blue galva- nised | | x | | x | x | |



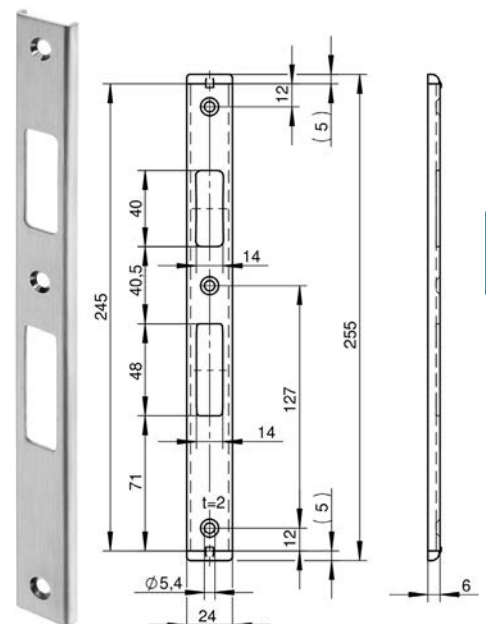
U-Schließbleche für Rohrrahmentüren | U-shaped striking plates for tubular frame doors

EN 12209

| 9308 | | | | | | | |
|---------------------------------|---|--------------------|--------------------------|-------------------------|----------------------------------|----------------------------------|---|
| Maße Dimensions | 24 x 6 x 245 mm | | Zg.-Nr. Drw.-No. | | 10 26 944 | | Schloss-Typ Lock type |
| Varianten-Nr. Version No. | Mat. Mat. | Oberfl. surface | kantig square ends | rund rounded ends | für DL Schloss for DL lock | für DR Schloss for DR lock | 1433, 1438, 1441, 1448, 1472, 633N, 638N, 633Z, 634Z, 638Z, 638F, 639Z |
| 000001 | Edelstahl rostfrei matt geb. Satin stainless steel | | x | | x | x | |

| 9309 | | | | | | | |
|---------------------------------|---|--------------------|--------------------------|-------------------------|----------------------------------|----------------------------------|---|
| Maße Dimensions | 22 x 6 x 245 mm | | Zg.-Nr. Drw.-No. | | 10 26 943 | | Schloss-Typ Lock type |
| Varianten-Nr. Version No. | Mat. Mat. | Oberfl. surface | kantig square ends | rund rounded ends | für DL Schloss for DL lock | für DR Schloss for DR lock | 1433, 1438, 1441, 1448, 1472, 633N, 638N, 633Z, 634Z, 638Z, 638F, 639Z |
| 000001 | Edelstahl rostfrei matt geb. Satin stainless steel | | x | | x | x | |

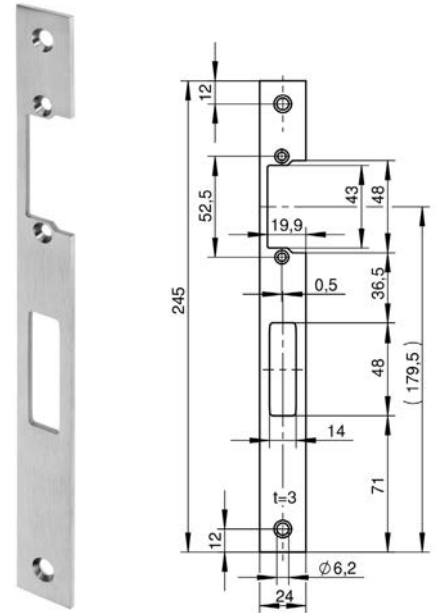
Alle U-Schließbleche werden mit Endkappen geliefert
All U-shaped striking plates are delivered with end caps



E-Öffner Schließbleche für Rohrrahmentüren | E-opener striking plates for tubular frame doors

| 9319 | | | | | | | |
|---------------------------------|---|--------------------|--------------------------|-------------------------|----------------------------------|----------------------------------|---|
| Maße Dimensions | 24 x 3 x 245 mm | | Zg.-Nr. Drw.-No. | | 10 26 986 | | Schloss-Typ Lock type |
| Varianten-Nr. Version No. | Mat. Mat. | Oberfl. surface | kantig square ends | rund rounded ends | für DL Schloss for DL lock | für DR Schloss for DR lock | 1433, 1438, 1448, 1472, 633N, 638N, 633Z, 634Z, 638Z, 638F, 639Z |
| 000001 | Edelstahl rostfrei matt geb. Satin stainless steel | | x | | x | x | |

| 9320 | | | | | | | |
|---------------------------------|---|--------------------|--------------------------|-------------------------|----------------------------------|----------------------------------|---|
| Maße Dimensions | 22 x 3 x 245 mm | | Zg.-Nr. Drw.-No. | | 10 26 985 | | Schloss-Typ Lock type |
| Varianten-Nr. Version No. | Mat. Mat. | Oberfl. surface | kantig square ends | rund rounded ends | für DL Schloss for DL lock | für DR Schloss for DR lock | 1433, 1438, 1448, 1472, 633N, 638N, 633Z, 634Z, 638Z, 638F, 639Z |
| 000001 | Edelstahl rostfrei matt geb. Satin stainless steel | | x | | x | x | |



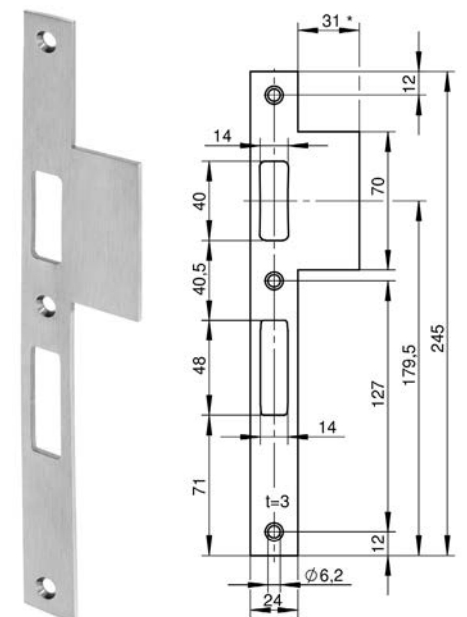
Lappenschließbleche für Rohrrahmentüren | Lipped striking plates for tubular frame doors

| 9333 | | | | | | | |
|---------------------------------|---|--------------------|--------------------------|-------------------------|----------------------------------|----------------------------------|---|
| Maße Dimensions | 24 x 3 x 245 mm | | Zg.-Nr. Drw.-No. | | 10 26 779 | | Schloss-Typ Lock type |
| Varianten-Nr. Version No. | Mat. Mat. | Oberfl. surface | kantig square ends | rund rounded ends | für DL Schloss for DL lock | für DR Schloss for DR lock | 1433, 1438, 1448, 1472, 633N, 638N, 633Z, 634Z, 638Z, 638F, 639Z |
| 000001 | Edelstahl rostfrei matt geb. Satin stainless steel | | x | | x | x | |

| 9334 | | | | | | | |
|---------------------------------|---|--------------------|--------------------------|-------------------------|----------------------------------|----------------------------------|---|
| Maße Dimensions | 22 x 3 x 245 mm | | Zg.-Nr. Drw.-No. | | 10 26 778 | | Schloss-Typ Lock type |
| Varianten-Nr. Version No. | Mat. Mat. | Oberfl. surface | kantig square ends | rund rounded ends | für DL Schloss for DL lock | für DR Schloss for DR lock | 1433, 1438, 1448, 1472, 633N, 638N, 633Z, 634Z, 638Z, 638F, 639Z |
| 000001 | Edelstahl rostfrei matt geb. Satin stainless steel | | x | | x | x | |

* Lappen in 0,5 mm Schritten ablängbar.
Maximallänge siehe Zeichnung.

* Lip can be shortened in 0.5 mm intervals.
For maximum length see drawing.



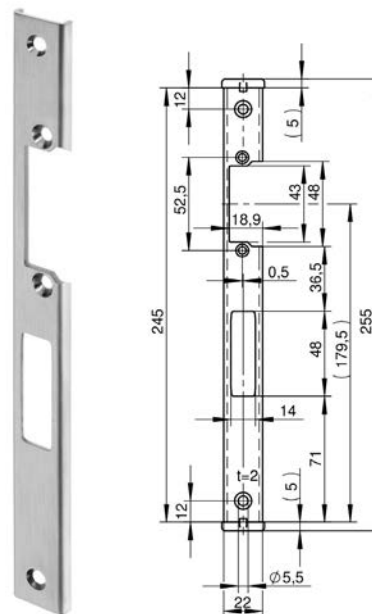
EN 12209

E-Öffner U-Schließbleche für Rohrrahmentüren | E-opener U-shaped striking plates for tubular frame doors

| 9321 | | | | | | |
|---------------------------------|---|--------------------|--------------------------|-------------------------|----------------------------------|----------------------------------|
| Maße Dimensions | 24 x 6 x 245 mm | | Zg.-Nr. Drw.-No. | 10 26 989 10 26 990 | | Schloss-Typ Lock type |
| Varianten-Nr. Version No. | Mat. Mat. | Oberfl. surface | kantig square ends | rund rounded ends | für DL Schloss for DL lock | für DR Schloss for DR lock |
| 000001 | Edelstahl rostfrei matt geb. Satin stainless steel | | x | | x | |
| 000002 | Edelstahl rostfrei matt geb. Satin stainless steel | | x | | | x |

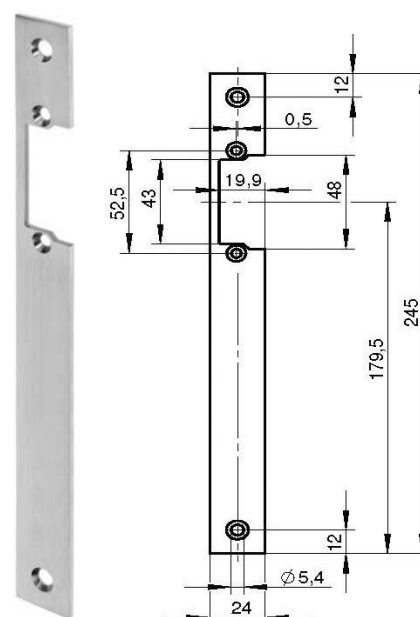
| 9322 | | | | | | |
|---------------------------------|---|--------------------|--------------------------|-------------------------|----------------------------------|----------------------------------|
| Maße Dimensions | 22 x 6 x 245 mm | | Zg.-Nr. Drw.-No. | 10 26 987 10 26 988 | | Schloss-Typ Lock type |
| Varianten-Nr. Version No. | Mat. Mat. | Oberfl. surface | kantig square ends | rund rounded ends | für DL Schloss for DL lock | für DR Schloss for DR lock |
| 000001 | Edelstahl rostfrei matt geb. Satin stainless steel | | x | | x | |
| 000002 | Edelstahl rostfrei matt geb. Satin stainless steel | | x | | | x |

Alle U-Schließbleche werden mit Endkappen geliefert
All U-shaped striking plates are delivered with end caps



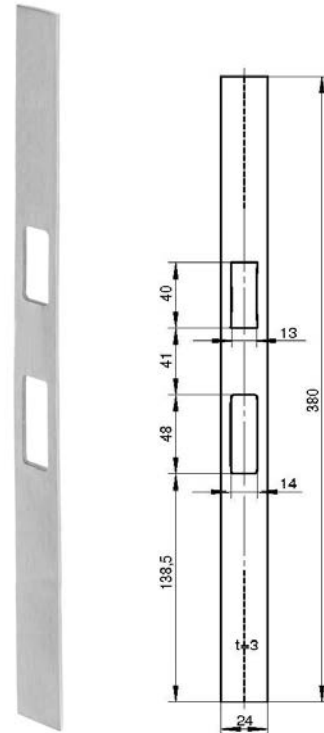
E-Öffner Schließbleche für Rohrrahmentüren | E-opener striking plates for tubular frame doors

| 9379 | | | | | | |
|---------------------------------|---|--------------------|--------------------------|-------------------------|----------------------------------|----------------------------------|
| Maße Dimensions | 24 x 3 x 245 mm | | Zg.-Nr. Drw.-No. | 10 27 270 | | Schloss-Typ Lock type |
| Varianten-Nr. Version No. | Mat. Mat. | Oberfl. surface | kantig square ends | rund rounded ends | für DL Schloss for DL lock | für DR Schloss for DR lock |
| 000001 | Edelstahl rostfrei matt geb. Satin stainless steel | | x | | x | |
| 000002 | Edelstahl rostfrei matt geb. Satin stainless steel | | x | | | x |



Schließblech für Schlösser mit Renovierugsstulp | Striking plate for locks with renovation forends

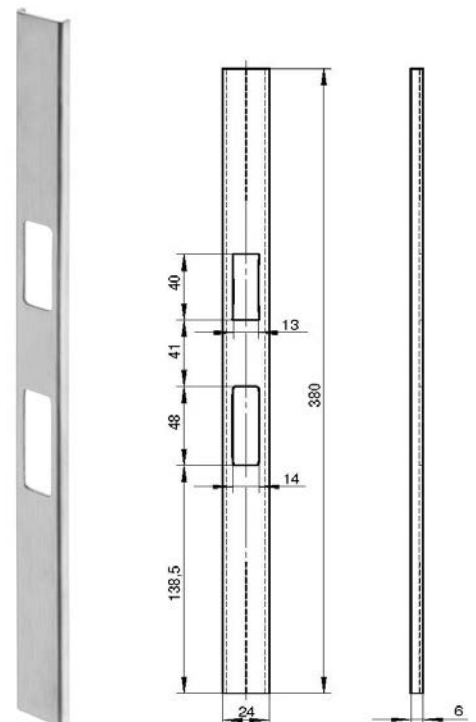
| 9353 | | | | | | | |
|---------------------------------|---|--------------------|-------------------------------|-------------------------|----------------------------------|----------------------------------|------------------|
| Maße Dimensions | 24 x 3 x 380mm | | Zg.-Nr. Drw.-No. 10 26 505 | | | Schloss-Typ Lock type | |
| Varianten-Nr. Version No. | Mat. Mat. | Oberfl. surface | kantig square ends | rund rounded ends | für DL Schloss for DL lock | für DR Schloss for DR lock | 1438, 1472, 1738 |
| 000002 | Edelstahl rostfrei matt geb. Satin stainless steel | | x | | x | x | |



U-Schließblech für Schlösser mit Renovierugsstulp | U-shaped striking plate for locks with renovation forends

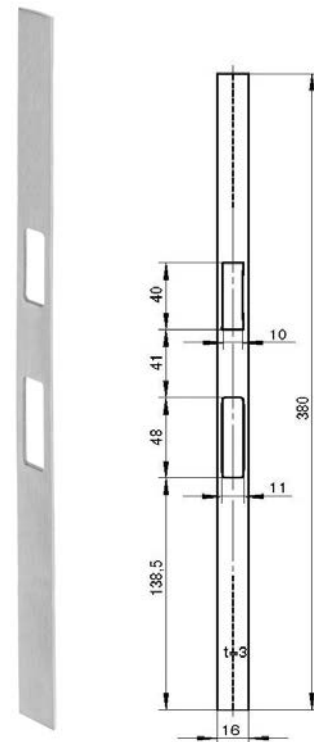
| 9369 | | | | | | | |
|---------------------------------|---|--------------------|-------------------------------|-------------------------|----------------------------------|----------------------------------|------------|
| Maße Dimensions | 24 x 6 x 380mm | | Zg.-Nr. Drw.-No. 10 26 506 | | | Schloss-Typ Lock type | |
| Varianten-Nr. Version No. | Mat. Mat. | Oberfl. surface | kantig square ends | rund rounded ends | für DL Schloss for DL lock | für DR Schloss for DR lock | 1438, 1472 |
| 000001 | Edelstahl rostfrei matt geb. Satin stainless steel | | x | | x | x | |

Alle U-Schließbleche werden mit Endkappen geliefert
All U-shaped striking plates are delivered with end caps



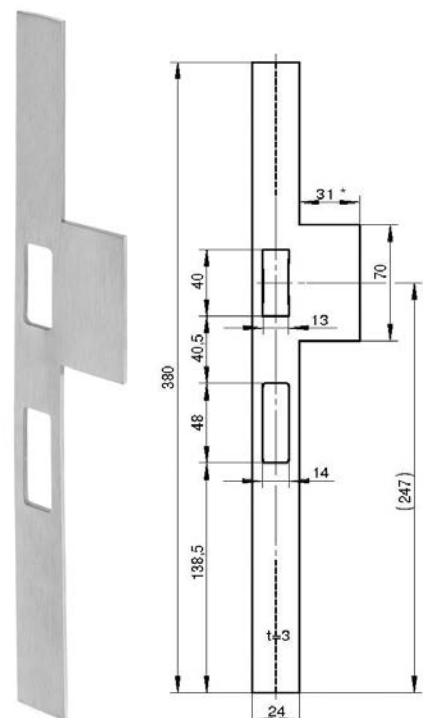
Schließblech für Schlösser mit Renovierungsstulp | Striking plate for locks with renovation forends

| 9371 | | | | | | | |
|---------------------------------|---|--------------------|-------------------------------|-------------------------|----------------------------------|----------------------------------|------------|
| Maße Dimensions | 16 x 3 x 380mm | | Zg.-Nr. Drw.-No. 10 27 190 | | | Schloss-Typ Lock type | |
| Varianten-Nr. Version No. | Mat. Mat. | Oberfl. surface | kantig square ends | rund rounded ends | für DL Schloss for DL lock | für DR Schloss for DR lock | 1438, 1472 |
| 000001 | Edelstahl rostfrei matt geb. Satin stainless steel | | x | | x | x | |



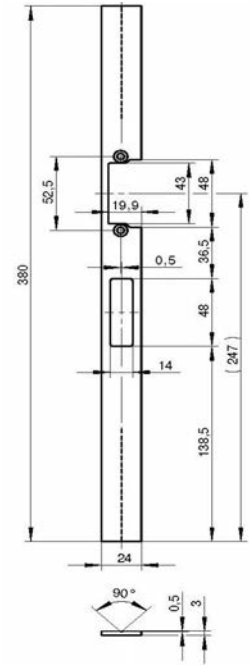
Lappenschließblech für Schlösser mit Renovierungsstulp | Lipped striking plate for locks with renovation forends

| 9373 | | | | | | | |
|---------------------------------|---|--------------------|-------------------------------|-------------------------|----------------------------------|----------------------------------|------------|
| Maße Dimensions | 24 x 3 x 380mm | | Zg.-Nr. Drw.-No. 10 22 207 | | | Schloss-Typ Lock type | |
| Varianten-Nr. Version No. | Mat. Mat. | Oberfl. surface | kantig square ends | rund rounded ends | für DL Schloss for DL lock | für DR Schloss for DR lock | 1438, 1472 |
| 000001 | Edelstahl rostfrei matt geb. Satin stainless steel | | x | | x | | |
| 000002 | Edelstahl rostfrei matt geb. Satin stainless steel | | x | | | x | |



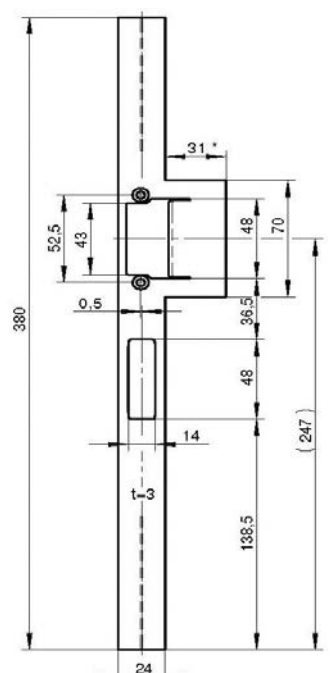
E-Öffner Schließblech für Schlösser mit Renovierungstulp
E-opener striking plate for locks with renovation forends

| 9366 | | | | | | |
|---------------------------------|---|--------------------|-------------------------------|-------------------------|----------------------------------|----------------------------------|
| Maße Dimensions | 24 x 3 x 380mm | | Zg.-Nr. Drw.-No. 10 27 111 | | | Schloss-Typ Lock type |
| Varianten-Nr. Version No. | Mat. Mat. | Oberfl. surface | kantig square ends | rund rounded ends | für DL Schloss for DL lock | für DR Schloss for DR lock |
| 000001 | Edelstahl rostfrei matt geb. Satin stainless steel | | x | | x | |
| 000002 | Edelstahl rostfrei matt geb. Satin stainless steel | | x | | | x |



E-Öffner Lappenschließblech für Schlösser mit Renovierungstulp
E-opener lipped striking plate for locks with renovation forends

| 9365 | | | | | | |
|---------------------------------|---|--------------------|-------------------------------|-------------------------|----------------------------------|----------------------------------|
| Maße Dimensions | 24 x 3 x 380mm | | Zg.-Nr. Drw.-No. 10 27 105 | | | Schloss-Typ Lock type |
| Varianten-Nr. Version No. | Mat. Mat. | Oberfl. surface | kantig square ends | rund rounded ends | für DL Schloss for DL lock | für DR Schloss for DR lock |
| 000001 | Edelstahl rostfrei matt geb. Satin stainless steel | | x | | x | |
| 000002 | Edelstahl rostfrei matt geb. Satin stainless steel | | x | | | x |

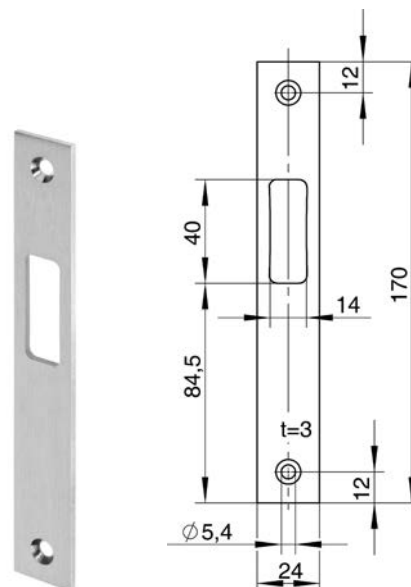


Schließbleche für Rohrrahmentüren | Striking plates for tubular frame doors

| 9317 | | | | | | | |
|---------------------------------|---|--------------------|--------------------------|-------------------------|----------------------------------|----------------------------------|--------------------------|
| Maße Dimensions | 24 x 3 x 170 mm | | Zg.-Nr. Drw.-No. | | 10 26 459 | | Schloss-Typ Lock type |
| Varianten-Nr. Version No. | Mat. Mat. | Oberfl. surface | kantig square ends | rund rounded ends | für DL Schloss for DL lock | für DR Schloss for DR lock | 038F |
| 000001 | Edelstahl rostfrei matt geb. Satin stainless steel | | x | | x | x | |

EN 12209

| 9316 | | | | | | | |
|---------------------------------|---|--------------------|--------------------------|-------------------------|----------------------------------|----------------------------------|--------------------------|
| Maße Dimensions | 22 x 3 x 170 mm | | Zg.-Nr. Drw.-No. | | 10 26 460 | | Schloss-Typ Lock type |
| Varianten-Nr. Version No. | Mat. Mat. | Oberfl. surface | kantig square ends | rund rounded ends | für DL Schloss for DL lock | für DR Schloss for DR lock | 038F |
| 000001 | Edelstahl rostfrei matt geb. Satin stainless steel | | x | | x | x | |

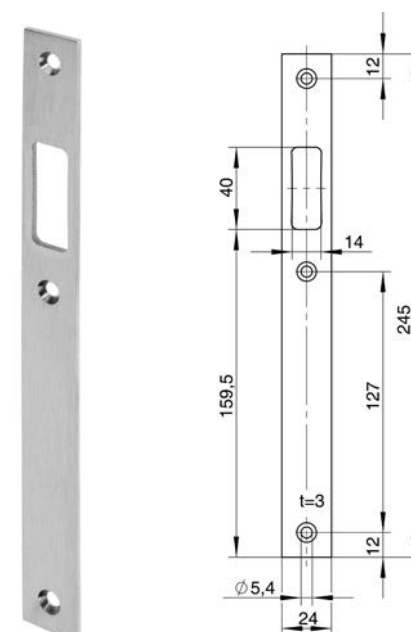


Schließbleche für Rohrrahmentüren | Striking plates for tubular frame doors

| 9323 | | | | | | | |
|---------------------------------|---|--------------------|--------------------------|-------------------------|----------------------------------|----------------------------------|--------------------------|
| Maße Dimensions | 24 x 3 x 245 mm | | Zg.-Nr. Drw.-No. | | 10 26 980 | | Schloss-Typ Lock type |
| Varianten-Nr. Version No. | Mat. Mat. | Oberfl. surface | kantig square ends | rund rounded ends | für DL Schloss for DL lock | für DR Schloss for DR lock | 138F, 141F |
| 000001 | Edelstahl rostfrei matt geb. Satin stainless steel | | x | | x | x | |

EN 12209

| 9324 | | | | | | | |
|---------------------------------|---|--------------------|--------------------------|-------------------------|----------------------------------|----------------------------------|--------------------------|
| Maße Dimensions | 22 x 3 x 245 mm | | Zg.-Nr. Drw.-No. | | 10 26 979 | | Schloss-Typ Lock type |
| Varianten-Nr. Version No. | Mat. Mat. | Oberfl. surface | kantig square ends | rund rounded ends | für DL Schloss for DL lock | für DR Schloss for DR lock | 138F, 141F |
| 000001 | Edelstahl rostfrei matt geb. Satin stainless steel | | x | | x | x | |

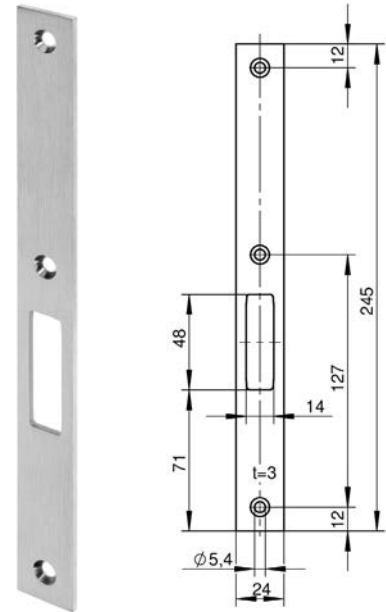


Schließbleche für Rohrrahmentüren | Striking plates for tubular frame doors

EN 12209

| 9325 | | | | | | | |
|---------------------------------|---|--------------------|--------------------------|-------------------------|----------------------------------|----------------------------------|--------------------------|
| Maße Dimensions | 24 x 3 x 245 mm | | Zg.-Nr. Drw.-No. | | 10 26 992 | | Schloss-Typ Lock type |
| Varianten-Nr. Version No. | Mat. Mat. | Oberfl. surface | kantig square ends | rund rounded ends | für DL Schloss for DL lock | für DR Schloss for DR lock | 133R, 138R, 148R |
| 000001 | Edelstahl rostfrei matt geb. Satin stainless steel | | x | | x | x | |

| 9326 | | | | | | | |
|---------------------------------|---|--------------------|--------------------------|-------------------------|----------------------------------|----------------------------------|--------------------------|
| Maße Dimensions | 22 x 3 x 245 mm | | Zg.-Nr. Drw.-No. | | 10 26 991 | | Schloss-Typ Lock type |
| Varianten-Nr. Version No. | Mat. Mat. | Oberfl. surface | kantig square ends | rund rounded ends | für DL Schloss for DL lock | für DR Schloss for DR lock | 133R, 138R, 148R |
| 000001 | Edelstahl rostfrei matt geb. Satin stainless steel | | x | | x | x | |

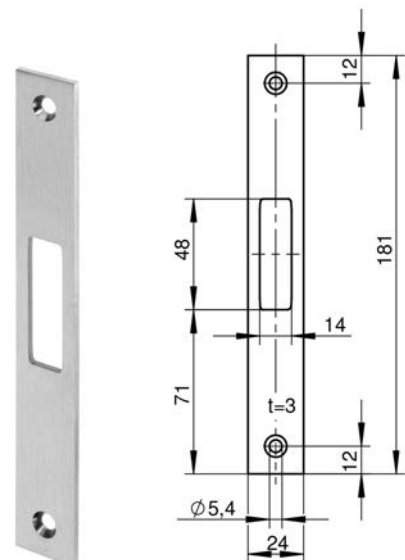


Schließbleche für Rohrrahmentüren | Striking plates for tubular frame doors

EN 12209

| 9327 | | | | | | | |
|---------------------------------|---|--------------------|--------------------------|-------------------------|----------------------------------|----------------------------------|--------------------------|
| Maße Dimensions | 24 x 3 x 181 mm | | Zg.-Nr. Drw.-No. | | 10 26 994 | | Schloss-Typ Lock type |
| Varianten-Nr. Version No. | Mat. Mat. | Oberfl. surface | kantig square ends | rund rounded ends | für DL Schloss for DL lock | für DR Schloss for DR lock | 033R, 038R |
| 000001 | Edelstahl rostfrei matt geb. Satin stainless steel | | x | | x | x | |

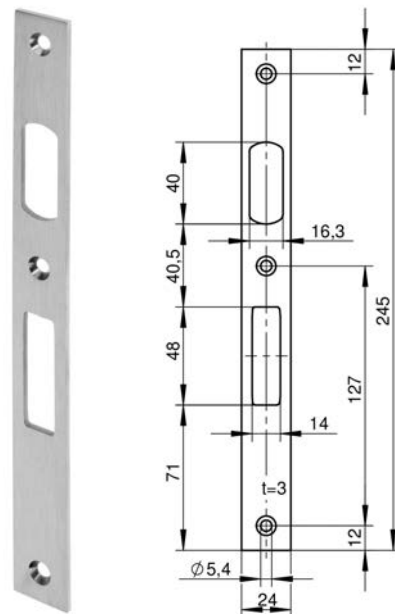
| 9328 | | | | | | | |
|---------------------------------|---|--------------------|--------------------------|-------------------------|----------------------------------|----------------------------------|--------------------------|
| Maße Dimensions | 22 x 3 x 181 mm | | Zg.-Nr. Drw.-No. | | 10 26 993 | | Schloss-Typ Lock type |
| Varianten-Nr. Version No. | Mat. Mat. | Oberfl. surface | kantig square ends | rund rounded ends | für DL Schloss for DL lock | für DR Schloss for DR lock | 033R, 038R |
| 000001 | Edelstahl rostfrei matt geb. Satin stainless steel | | x | | x | x | |



Schließblech für Rohrrahmentüren | Striking plate for tubular frame doors

| 9329 | | | | | | | |
|---------------------------------|---|--------------------|-------------------------------|-------------------------|----------------------------------|----------------------------------|------------------|
| Maße Dimensions | 24 x 3 x 245 mm | | Zg.-Nr. Drw.-No. 10 26 995 | | | Schloss-Typ Lock type | |
| Varianten-Nr. Version No. | Mat. Mat. | Oberfl. surface | kantig square ends | rund rounded ends | für DL Schloss for DL lock | für DR Schloss for DR lock | 1432, 1452, 1453 |
| 000001 | Edelstahl rostfrei matt geb. Satin stainless steel | | x | | x | x | |

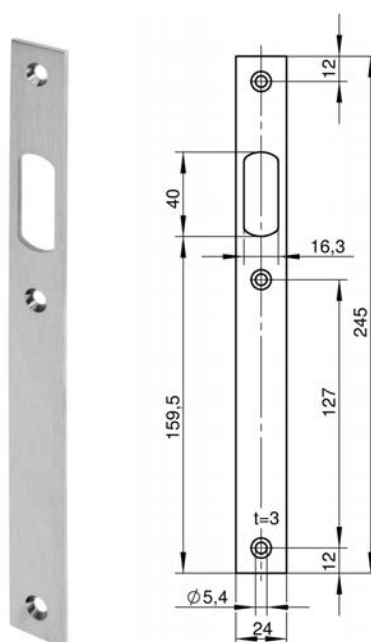
EN 12209



Schließblech für Rohrrahmentüren | Striking plate for tubular frame doors

| 9330 | | | | | | | |
|---------------------------------|---|--------------------|-------------------------------|-------------------------|----------------------------------|----------------------------------|------|
| Maße Dimensions | 24 x 3 x 245 mm | | Zg.-Nr. Drw.-No. 10 26 996 | | | Schloss-Typ Lock type | |
| Varianten-Nr. Version No. | Mat. Mat. | Oberfl. surface | kantig square ends | rund rounded ends | für DL Schloss for DL lock | für DR Schloss for DR lock | 152P |
| 000001 | Edelstahl rostfrei matt geb. Satin stainless steel | | x | | x | x | |

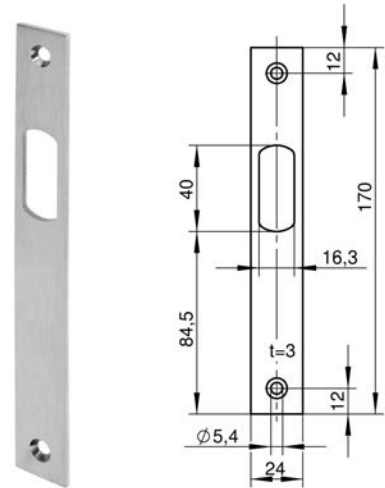
EN 12209



Schließblech für Rohrrahmentüren | Striking plate for tubular frame doors

| 9331 | | | | | | | |
|---------------------------------|---|--------------------|--------------------------|-------------------------|----------------------------------|----------------------------------|--------------------------|
| Maße Dimensions | 24 x 3 x 170 mm | | Zg.-Nr. Drw.-No. | | 10 26 997 | | Schloss-Typ Lock type |
| Varianten-Nr. Version No. | Mat. Mat. | Oberfl. surface | kantig square ends | rund rounded ends | für DL Schloss for DL lock | für DR Schloss for DR lock | 052P |
| 000001 | Edelstahl rostfrei matt geb. Satin stainless steel | | x | | x | x | |

EN 12209



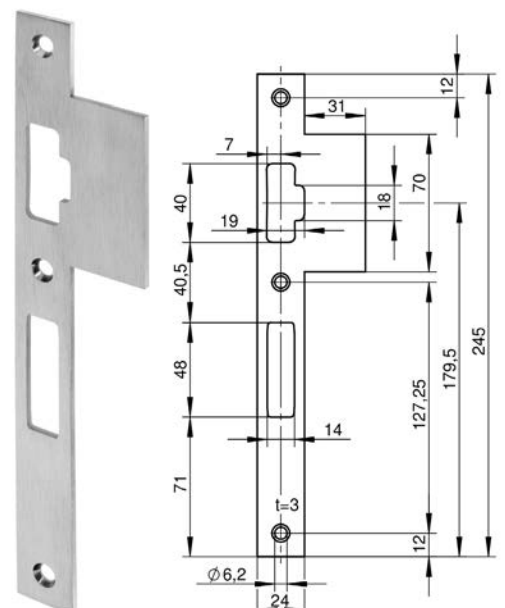
Lappenschließblech für Rohrrahmentüren | Lipped striking plate for tubular frame doors

| 9332 | | | | | | | |
|---------------------------------|---|--------------------|--------------------------|-------------------------|----------------------------------|----------------------------------|--------------------------|
| Maße Dimensions | 24 x 3 x 245 mm | | Zg.-Nr. Drw.-No. | | 10 26 998 | | Schloss-Typ Lock type |
| Varianten-Nr. Version No. | Mat. Mat. | Oberfl. surface | kantig square ends | rund rounded ends | für DL Schloss for DL lock | für DR Schloss for DR lock | 1422, 1442 |
| 000001 | Edelstahl rostfrei matt geb. Satin stainless steel | | x | | x | x | |

EN 12209

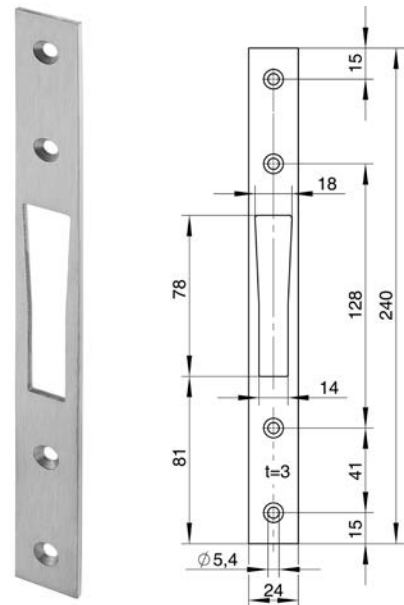
* Lappen in 0,5 mm Schritten ablängbar.
Maximallänge siehe Zeichnung.

* Lip can be shortened in 0.5 mm intervals.
For maximum length see drawing.



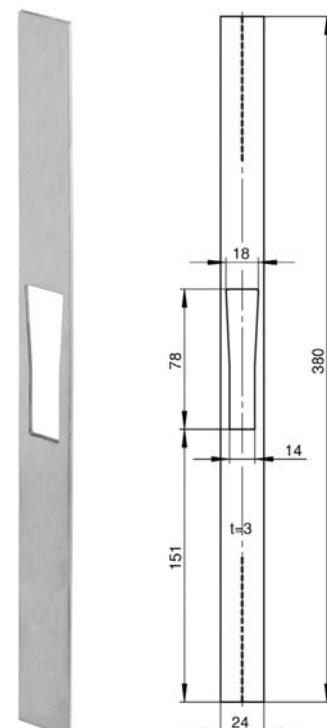
Schließblech für Rohrrahmentüren | Striking plate for tubular frame doors

| 9513 | | | | | | | |
|---------------------------------|---|--------------------|-------------------------------|-------------------------|----------------------------------|----------------------------------|------------|
| Maße Dimensions | 24 x 3 x 240mm | | Zg.-Nr. Drw.-No. 10 26 236 | | | Schloss-Typ Lock type | |
| Varianten-Nr. Version No. | Mat. Mat. | Oberfl. surface | kantig square ends | rund rounded ends | für DL Schloss for DL lock | für DR Schloss for DR lock | 1435, 1436 |
| 000002 | Edelstahl rostfrei matt geb. Satin stainless steel | | x | | x | x | |



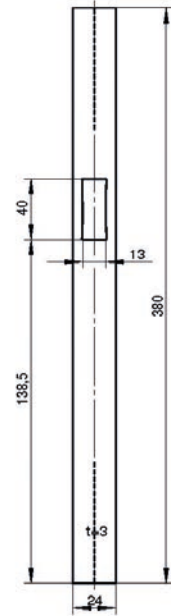
Schließblech für Schlösser mit Renovierugsstulp | Striking plate for locks with renovation forends

| 9372 | | | | | | | |
|---------------------------------|---|--------------------|-------------------------------|-------------------------|----------------------------------|----------------------------------|------------|
| Maße Dimensions | 24 x 3 x 380mm | | Zg.-Nr. Drw.-No. 10 27 187 | | | Schloss-Typ Lock type | |
| Varianten-Nr. Version No. | Mat. Mat. | Oberfl. surface | kantig square ends | rund rounded ends | für DL Schloss for DL lock | für DR Schloss for DR lock | 1435, 1436 |
| 000001 | Edelstahl rostfrei matt geb. Satin stainless steel | | x | | x | x | |



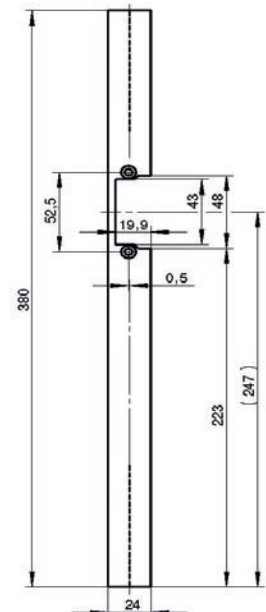
Schließblech für Schlösser mit Renovierungsstulp | Striking plate for locks with renovation forends

| 9376 | | | | | | | |
|---------------------------------|---|--------------------|--------------------------|-----------------|----------------------------------|----------------------------------|--------------------------|
| Maße Dimensions | 24 x 3 x 380mm | | Zg.-Nr. Drw.-No. | | 10 27 264 | | Schloss-Typ Lock type |
| Varianten-Nr. Version No. | Mat. Mat. | Oberfl. surface | kantig square ends | rounded ends | für DL Schloss for DL lock | für DR Schloss for DR lock | 141F |
| 000001 | Edelstahl rostfrei matt geb. Satin stainless steel | | x | | x | x | |



E-Öffner Schließblech für Schlösser mit Renovierungsstulp
E-opener striking plate for locks with renovation forends

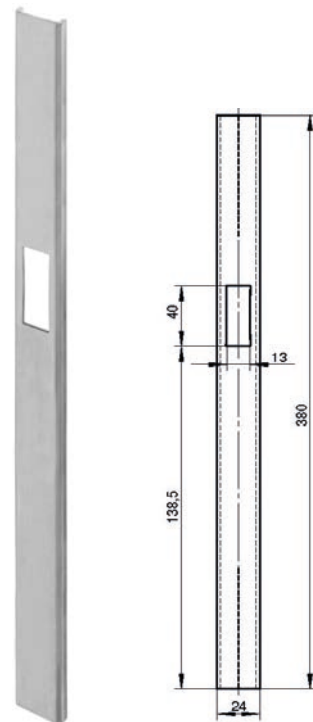
| 9377 | | | | | | | |
|---------------------------------|---|--------------------|--------------------------|-----------------|----------------------------------|----------------------------------|--------------------------|
| Maße Dimensions | 24 x 3 x 380mm | | Zg.-Nr. Drw.-No. | | 10 27 113 | | Schloss-Typ Lock type |
| Varianten-Nr. Version No. | Mat. Mat. | Oberfl. surface | kantig square ends | rounded ends | für DL Schloss for DL lock | für DR Schloss for DR lock | 141F |
| 000001 | Edelstahl rostfrei matt geb. Satin stainless steel | | x | | x | | |
| 000002 | Edelstahl rostfrei matt geb. Satin stainless steel | | x | | | x | |



U-Schließblech für Schlösser mit Renovierungstulp | U-shaped striking plate for locks with renovation forends

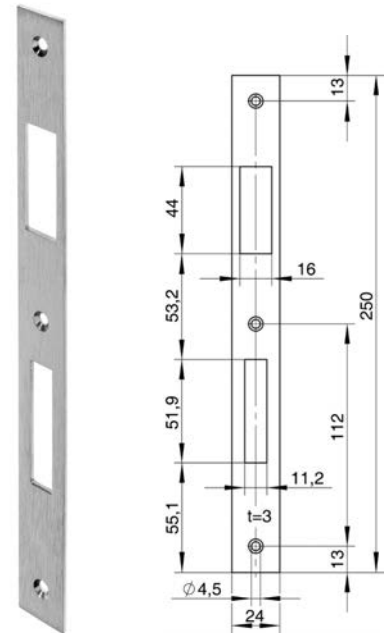
| 9378 | | | | | | |
|---------------------------------|---|--------------------|-------------------------------|-----------------|----------------------------------|----------------------------------|
| Maße Dimensions | 24 x 6 x 2 x 380mm | | Zg.-Nr. Drw.-No. 10 27 265 | | | Schloss-Typ Lock type |
| Varianten-Nr. Version No. | Mat. Mat. | Oberfl. surface | kantig square ends | rounded ends | für DL Schloss for DL lock | für DR Schloss for DR lock |
| 000001 | Edelstahl rostfrei matt geb. Satin stainless steel | | x | | x | |
| 000002 | Edelstahl rostfrei matt geb. Satin stainless steel | | x | | | x |

Alle U-Schließbleche werden mit Endkappen geliefert
All U-shaped striking plates are delivered with end caps



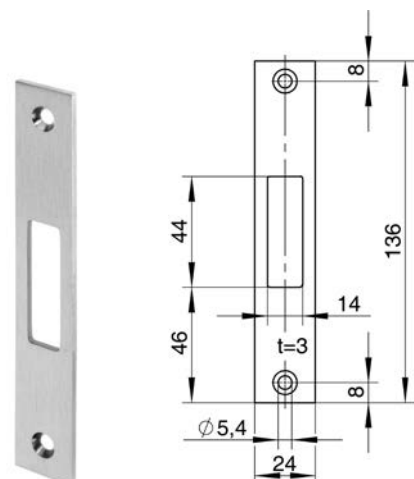
Schließblech für Rohrrahmentüren | Striking plate for tubular frame doors

| 9516 | | | | | | |
|---------------------------------|---|--------------------|-------------------------------|-------------------------|----------------------------------|----------------------------------|
| Maße Dimensions | 24 x 3 x 250 mm | | Zg.-Nr. Drw.-No. 10 26 241 | | | Schloss-Typ Lock type |
| Varianten-Nr. Version No. | Mat. Mat. | Oberfl. surface | kantig square ends | rund rounded ends | für DL Schloss for DL lock | für DR Schloss for DR lock |
| 000502 | Edelstahl rostfrei matt geb. Satin stainless steel | | x | | x | x |



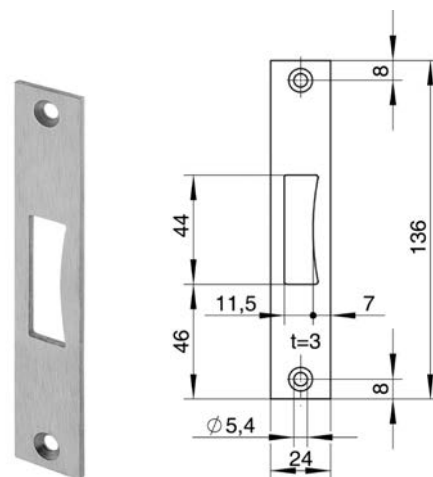
Schließblech für Rohrrahmentüren | Striking plate for tubular frame doors

| 9607 | | | | | | |
|---------------------------------|---|--------------------|-------------------------------|-------------------------|----------------------------------|----------------------------------|
| Maße Dimensions | 24 x 3 x 136 mm | | Zg.-Nr. Drw.-No. 10 26 134 | | | Schloss-Typ Lock type |
| Varianten-Nr. Version No. | Mat. Mat. | Oberfl. surface | kantig square ends | rund rounded ends | für DL Schloss for DL lock | für DR Schloss for DR lock |
| 006500 | Edelstahl rostfrei matt geb. Satin stainless steel | | x | | x | x |



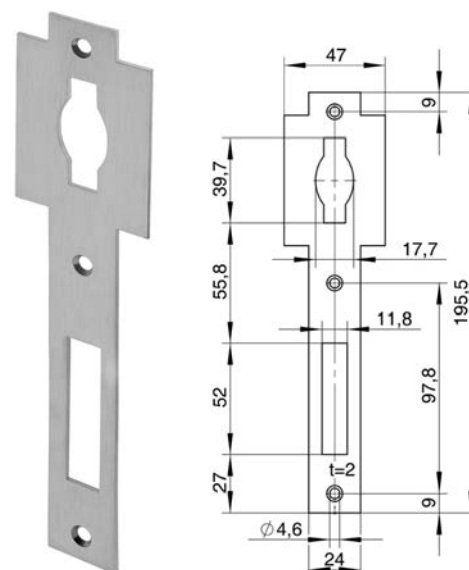
Schließblech für Rohrrahmentüren | Striking plate for tubular frame doors

| 9503 | | | | | | |
|---------------------------------|---|--------------------|-------------------------------|-------------------------|----------------------------------|----------------------------------|
| Maße Dimensions | 24 x 3 x 136 mm | | Zg.-Nr. Drw.-No. 10 26 078 | | | Schloss-Typ Lock type |
| Varianten-Nr. Version No. | Mat. Mat. | Oberfl. surface | kkantig square ends | rund rounded ends | für DL Schloss for DL lock | für DR Schloss for DR lock |
| 000002 | Edelstahl rostfrei matt geb. Satin stainless steel | | x | | x | x |



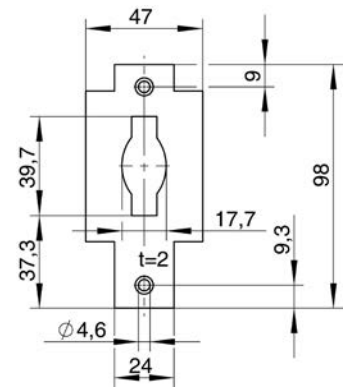
Lappenschließblech für Rohrrahmentüren | Lipped striking plate for tubular frame doors

| 9510 | | | | | | |
|---------------------------------|---|--------------------|-------------------------------|-------------------------|----------------------------------|----------------------------------|
| Maße Dimensions | 24(47) x 2 x 195,5 mm | | Zg.-Nr. Drw.-No. 10 26 160 | | | Schloss-Typ Lock type |
| Varianten-Nr. Version No. | Mat. Mat. | Oberfl. surface | kantig square ends | rund rounded ends | für DL Schloss for DL lock | für DR Schloss for DR lock |
| 000001 | Edelstahl rostfrei matt geb. Satin stainless steel | | x | | x | x |



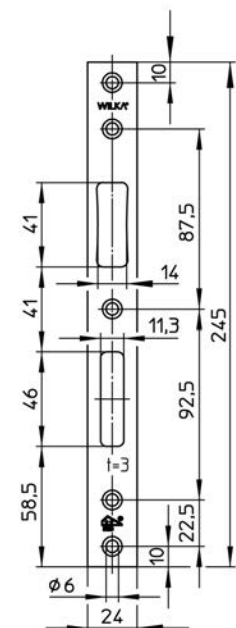
Lappenschließblech für Rohrrahmentüren | Lipped striking plate for tubular frame doors

| 9599 | | | | | | | |
|---------------------------------|---|--------------------|-------------------------------|-------------------------|----------------------------------|----------------------------------|------|
| Maße Dimensions | 24(47) x 2 x 136 mm | | Zg.-Nr. Drw.-No. 10 26 620 | | | Schloss-Typ Lock type | |
| Varianten-Nr. Version No. | Mat. Mat. | Oberfl. surface | kantig square ends | rund rounded ends | für DL Schloss for DL lock | für DR Schloss for DR lock | 052H |
| 006001 | Edelstahl rostfrei matt geb. Satin stainless steel | | x | | x | x | |



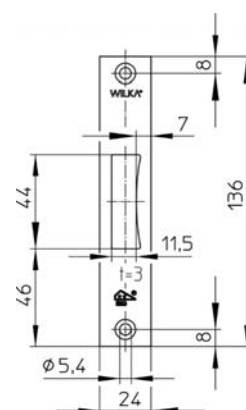
Schließblech für Rohrrahmentüren | Striking plate for tubular frame doors

| 9605 | | | | | | | |
|---------------------------------|---|--------------------|-------------------------------|-------------------------|----------------------------------|----------------------------------|------|
| Maße Dimensions | 24 x 3 x 245 mm | | Zg.-Nr. Drw.-No. 10 26 670 | | | Schloss-Typ Lock type | |
| Varianten-Nr. Version No. | Mat. Mat. | Oberfl. surface | kantig square ends | rund rounded ends | für DL Schloss for DL lock | für DR Schloss for DR lock | 1738 |
| 006001 | Edelstahl rostfrei matt geb. Satin stainless steel | | x | | x | x | |



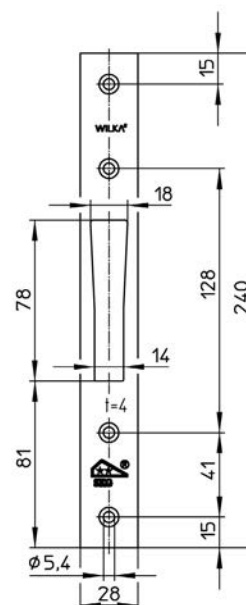
Schließblech für Rohrrahmentüren | Striking plate for tubular frame doors

| 9606 | | | | | | |
|---------------------------------|---|--------------------|-------------------------------|-------------------------|----------------------------------|----------------------------------|
| Maße Dimensions | 24 x 3 x 136 mm | | Zg.-Nr. Drw.-No. 10 26 671 | | | Schloss-Typ Lock type |
| Varianten-Nr. Version No. | Mat. Mat. | Oberfl. surface | kantig square ends | rund rounded ends | für DL Schloss for DL lock | für DR Schloss for DR lock |
| 006001 | Edelstahl rostfrei matt geb. Satin stainless steel | | x | | x | x |



Schließblech für Rohrrahmentüren | Striking plate for tubular frame doors

| 9604 | | | | | | |
|---------------------------------|---|--------------------|-------------------------------|-------------------------|----------------------------------|----------------------------------|
| Maße Dimensions | 28 x 4 x 240 mm | | Zg.-Nr. Drw.-No. 10 26 669 | | | Schloss-Typ Lock type |
| Varianten-Nr. Version No. | Mat. Mat. | Oberfl. surface | kantig square ends | rund rounded ends | für DL Schloss for DL lock | für DR Schloss for DR lock |
| 000501 | Edelstahl rostfrei matt geb. Satin stainless steel | | x | | x | x |



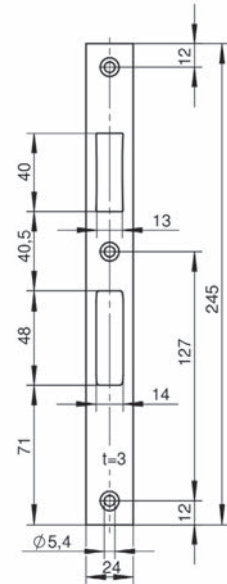
Schließbleche für Fluchttüren | Striking plates for emergency exit doors

| P641 | | | | | | |
|--------------------------------------|---|--------------------|--------------------------|-------------------------|----------------------------------|----------------------------------|
| Maße Dimensions | 24 x 3 x 245 mm | | Zg.-Nr. Drw.-No. | 10 26 722 | | Schloss-Typ Lock type |
| Varianten-Nr. Version No. | Mat. Mat. | Oberfl. surface | kantig square ends | rund rounded ends | für DL Schloss for DL lock | für DR Schloss for DR lock |
| 000001 | Edelstahl rostfrei matt geb. Satin stainless steel | | x | | x | x |
| Serie 6000, 6000 Kiga, 7000, 7000 EK | | | | | | |

| P642 | | | | | | |
|--------------------------------------|---|--------------------|--------------------------|-------------------------|----------------------------------|----------------------------------|
| Maße Dimensions | 22 x 3 x 245 mm | | Zg.-Nr. Drw.-No. | 10 26 723 | | Schloss-Typ Lock type |
| Varianten-Nr. Version No. | Mat. Mat. | Oberfl. surface | kantig square ends | rund rounded ends | für DL Schloss for DL lock | für DR Schloss for DR lock |
| 000001 | Edelstahl rostfrei matt geb. Satin stainless steel | | x | | x | x |
| Serie 6000, 6000 Kiga, 7000, 7000 EK | | | | | | |

Aufgeführte Schließbleche sind optional mit Riegelschaltkontakt lieferbar.

Specified striking plates are optionally available with deadbolt switch contact.



U-Schließbleche für Fluchttüren | U-shaped striking plates for emergency exit doors

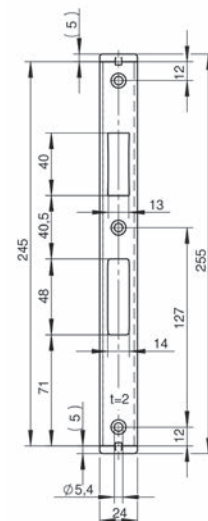
| P643 | | | | | | |
|--------------------------------------|---|--------------------|--------------------------|-------------------------|----------------------------------|----------------------------------|
| Maße Dimensions | 24 x 6 x 245 mm | | Zg.-Nr. Drw.-No. | 10 26 724 | | Schloss-Typ Lock type |
| Varianten-Nr. Version No. | Mat. Mat. | Oberfl. surface | kantig square ends | rund rounded ends | für DL Schloss for DL lock | für DR Schloss for DR lock |
| 000001 | Edelstahl rostfrei matt geb. Satin stainless steel | | x | | x | x |
| Serie 6000, 6000 Kiga, 7000, 7000 EK | | | | | | |

| P644 | | | | | | |
|--------------------------------------|---|--------------------|--------------------------|-------------------------|----------------------------------|----------------------------------|
| Maße Dimensions | 22 x 6 x 245 mm | | Zg.-Nr. Drw.-No. | 10 26 725 | | Schloss-Typ Lock type |
| Varianten-Nr. Version No. | Mat. Mat. | Oberfl. surface | kantig square ends | rund rounded ends | für DL Schloss for DL lock | für DR Schloss for DR lock |
| 000001 | Edelstahl rostfrei matt geb. Satin stainless steel | | x | | x | x |
| Serie 6000, 6000 Kiga, 7000, 7000 EK | | | | | | |

Aufgeführte Schließbleche sind optional mit Riegelschaltkontakt lieferbar.

Specified striking plates are optionally available with deadbolt switch contact.

Alle U-Schließbleche werden mit Endkappen geliefert
All U-shaped striking plates are delivered with end caps



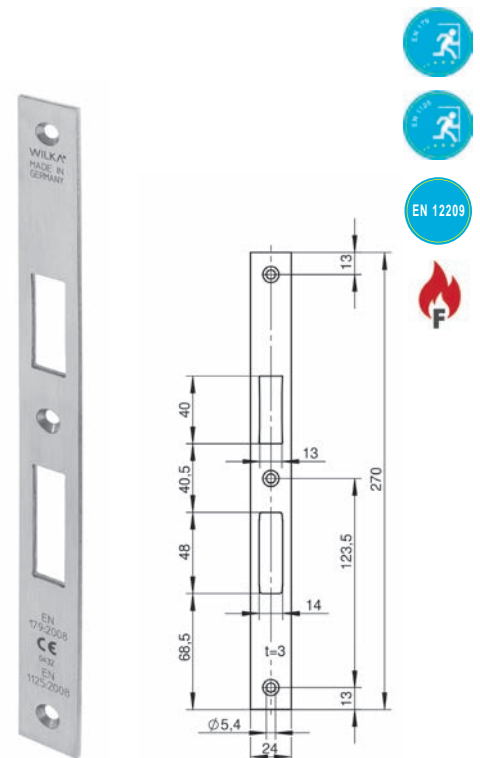
Schließbleche für Fluchttüren | Striking plates for emergency exit doors

| P662 | | | | | | | |
|---------------------------------|---|--------------------|--------------------------|-------------------------|----------------------------------|----------------------------------|--|
| Maße Dimensions | 24 x 3 x 270 mm | | Zg.-Nr. Drw.-No. | | 10 26 731 | | Schloss-Typ Lock type |
| Varianten-Nr. Version No. | Mat. Mat. | Oberfl. surface | kantig square ends | rund rounded ends | für DL Schloss for DL lock | für DR Schloss for DR lock | Serie 6000, 6000 Kiga, 7000, 7000 EK |
| 000002 | Edelstahl rostfrei matt geb. Satin stainless steel | | x | | x | x | Serie 6000, 6000 Kiga, 7000, 7000 EK |

| P663 | | | | | | | |
|---------------------------------|---|--------------------|--------------------------|-------------------------|----------------------------------|----------------------------------|--|
| Maße Dimensions | 22 x 3 x 270 mm | | Zg.-Nr. Drw.-No. | | 10 26 730 | | Schloss-Typ Lock type |
| Varianten-Nr. Version No. | Mat. Mat. | Oberfl. surface | kantig square ends | rund rounded ends | für DL Schloss for DL lock | für DR Schloss for DR lock | Serie 6000, 6000 Kiga, 7000, 7000 EK |
| 000001 | Edelstahl rostfrei matt geb. Satin stainless steel | | x | | x | x | Serie 6000, 6000 Kiga, 7000, 7000 EK |

Aufgeführte Schließbleche sind optional mit Riegelschaltkontakt lieferbar.

Specified striking plates are optionally available with deadbolt switch contact.



U-Schließbleche für Fluchttüren | U-shaped striking plates for emergency exit doors

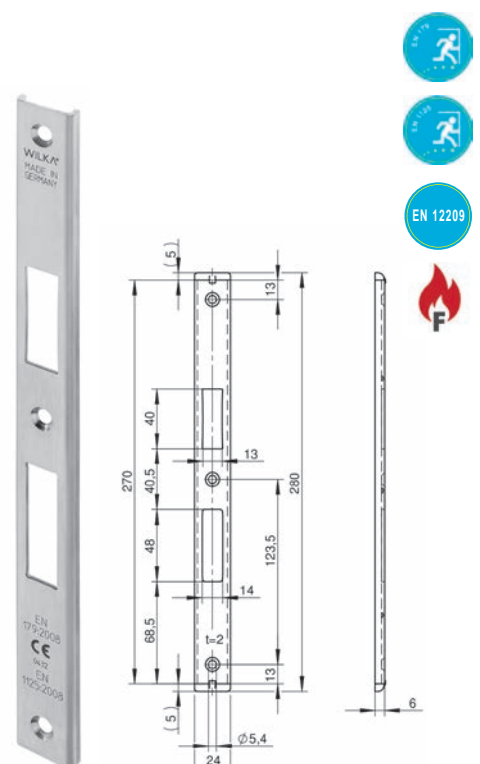
| P664 | | | | | | | |
|---------------------------------|---|--------------------|--------------------------|-------------------------|----------------------------------|----------------------------------|--|
| Maße Dimensions | 24 x 6 x 270 mm | | Zg.-Nr. Drw.-No. | | 10 26 733 | | Schloss-Typ Lock type |
| Varianten-Nr. Version No. | Mat. Mat. | Oberfl. surface | kantig square ends | rund rounded ends | für DL Schloss for DL lock | für DR Schloss for DR lock | Serie 6000, 6000 Kiga, 7000, 7000 EK |
| 000001 | Edelstahl rostfrei matt geb. Satin stainless steel | | x | | x | x | Serie 6000, 6000 Kiga, 7000, 7000 EK |

| P665 | | | | | | | |
|---------------------------------|---|--------------------|--------------------------|-------------------------|----------------------------------|----------------------------------|--|
| Maße Dimensions | 22 x 6 x 270 mm | | Zg.-Nr. Drw.-No. | | 10 26 732 | | Schloss-Typ Lock type |
| Varianten-Nr. Version No. | Mat. Mat. | Oberfl. surface | kantig square ends | rund rounded ends | für DL Schloss for DL lock | für DR Schloss for DR lock | Serie 6000, 6000 Kiga, 7000, 7000 EK |
| 000001 | Edelstahl rostfrei matt geb. Satin stainless steel | | x | | x | x | Serie 6000, 6000 Kiga, 7000, 7000 EK |

Aufgeführte Schließbleche sind optional mit Riegelschaltkontakt lieferbar.

Specified striking plates are optionally available with deadbolt switch contact.

Alle U-Schließbleche werden mit Endkappen geliefert
All U-shaped striking plates are delivered with end caps

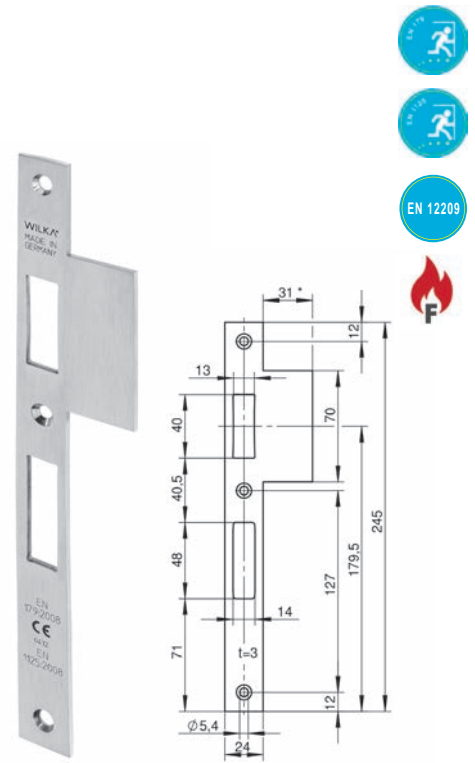


Lappenschließbleche für Fluchttüren | Lipped striking plates for emergency exit doors

| P679 | | | | | | | |
|---------------------------------|---|--------------------|--------------------------|-------------------------|----------------------------------|----------------------------------|--|
| Maße Dimensions | 24 x 3 x 245 mm | | Zg.-Nr. Drw.-No. | 10 26 907 10 26 908 | | Schloss-Typ Lock type | |
| Varianten-Nr. Version No. | Mat. Mat. | Oberfl. surface | käntig square ends | rund rounded ends | für DL Schloss for DL lock | für DR Schloss for DR lock | Serie 6000, 6000 Kiga, 7000, 7000 EK |
| 000007 | Edelstahl rostfrei matt geb. Satin stainless steel | | x | | x | | Serie 6000, 6000 Kiga, 7000, 7000 EK |
| 000006 | Edelstahl rostfrei matt geb. Satin stainless steel | | x | | | x | |
| P678 | | | | | | | |
| Maße Dimensions | 22 x 3 x 245 mm | | Zg.-Nr. Drw.-No. | 10 26 905 10 26 906 | | Schloss-Typ Lock type | |
| Varianten-Nr. Version No. | Mat. Mat. | Oberfl. surface | käntig square ends | rund rounded ends | für DL Schloss for DL lock | für DR Schloss for DR lock | Serie 6000, 6000 Kiga, 7000, 7000 EK |
| 000001 | Edelstahl rostfrei matt geb. Satin stainless steel | | x | | x | | Serie 6000, 6000 Kiga, 7000, 7000 EK |
| 000002 | Edelstahl rostfrei matt geb. Satin stainless steel | | x | | | x | |

Aufgeführte Schließbleche sind optional mit Riegelschaltkontakt lieferbar.
* Lappen in 0,5 mm Schritten abblängbar.
Maximallänge siehe Zeichnung.
Schlossrichtung bitte angeben.

Specified striking plates are optionally available with deadbolt switch contact.
* Lip can be shortened in 0,5 mm intervals.
For maximum length see drawing.
Please specify lock direction.

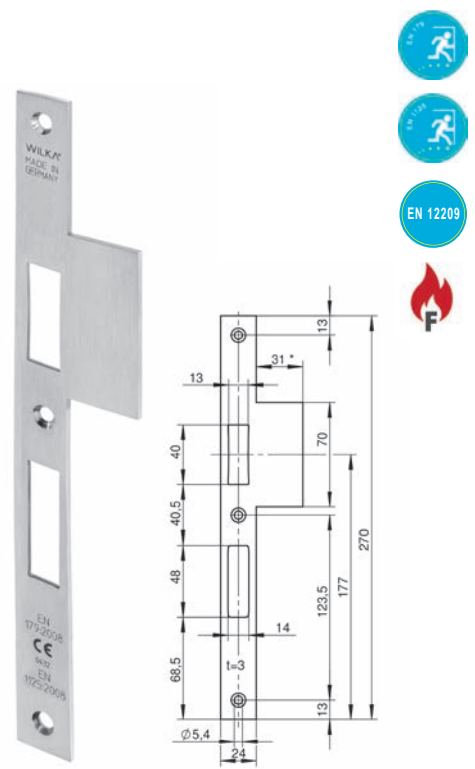


Lappenschließbleche für Fluchttüren | Lipped striking plates for emergency exit doors

| P681 | | | | | | | |
|---------------------------------|---|--------------------|--------------------------|-------------------------|----------------------------------|----------------------------------|--|
| Maße Dimensions | 24 x 3 x 270 mm | | Zg.-Nr. Drw.-No. | 10 26 911 10 26 912 | | Schloss-Typ Lock type | |
| Varianten-Nr. Version No. | Mat. Mat. | Oberfl. surface | käntig square ends | rund rounded ends | für DL Schloss for DL lock | für DR Schloss for DR lock | Serie 6000, 6000 Kiga, 7000, 7000 EK |
| 000001 | Edelstahl rostfrei matt geb. Satin stainless steel | | x | | x | | Serie 6000, 6000 Kiga, 7000, 7000 EK |
| 000002 | Edelstahl rostfrei matt geb. Satin stainless steel | | x | | | x | |
| P680 | | | | | | | |
| Maße Dimensions | 22 x 3 x 270 mm | | Zg.-Nr. Drw.-No. | 10 26 909 10 26 910 | | Schloss-Typ Lock type | |
| Varianten-Nr. Version No. | Mat. Mat. | Oberfl. surface | käntig square ends | rund rounded ends | für DL Schloss for DL lock | für DR Schloss for DR lock | Serie 6000, 6000 Kiga, 7000, 7000 EK |
| 000001 | Edelstahl rostfrei matt geb. Satin stainless steel | | x | | x | | Serie 6000, 6000 Kiga, 7000, 7000 EK |
| 000002 | Edelstahl rostfrei matt geb. Satin stainless steel | | x | | | x | |

Aufgeführte Schließbleche sind optional mit Riegelschaltkontakt lieferbar.
* Lappen in 0,5 mm Schritten abblängbar.
Maximallänge siehe Zeichnung.
Schlossrichtung bitte angeben.

Specified striking plates are optionally available with deadbolt switch contact.
* Lip can be shortened in 0,5 mm intervals.
For maximum length see drawing.
Please specify lock direction.



E-Öffner Schließblech für Fluchttüren | E-opener striking plate for emergency exit doors

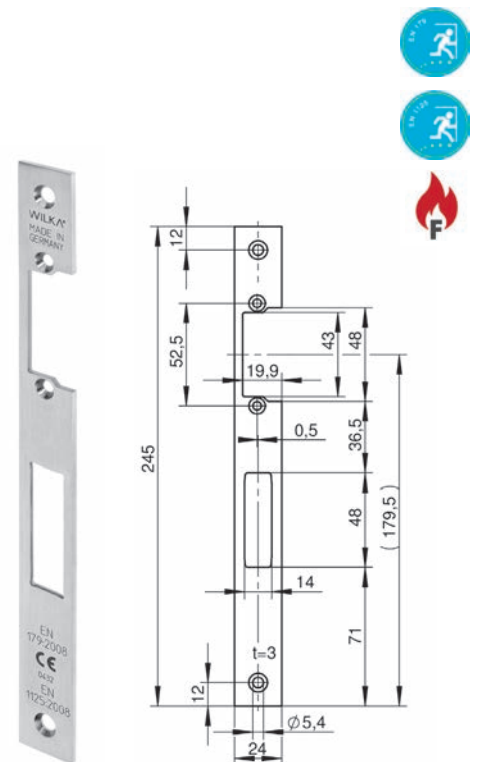
| P672 | | | | | | |
|---------------------------------|---|--------------------|--------------------------|-------------------------|----------------------------------|----------------------------------|
| Maße Dimensions | 24 x 3 x 245 mm | | Zg.-Nr. Drw.-No. | 10 26 738 10 26 739 | | Schloss-Typ Lock type |
| Varianten-Nr. Version No. | Mat. Mat. | Oberfl. surface | kantig square ends | rund rounded ends | für DL Schloss for DL lock | für DR Schloss for DR lock |
| 000001 | Edelstahl rostfrei matt geb. Satin stainless steel | | x | | x | |
| 000002 | Edelstahl rostfrei matt geb. Satin stainless steel | | x | | | x |

Aufgeführte Schließbleche sind optional mit Riegelschaltkontakt lieferbar.

Specified striking plates are optionally available with deadbolt switch contact.

Es dürfen nur E-Öffner Verwendung finden, die in unseren aktuellen Zertifikaten eingetragen wurden. Die Zertifikate stehen unter www.wilka.de zum Download zur Verfügung.

Only e-openers registered in our current certificates may be used. The certificates are available for download on www.wilka.com.



E-Öffner Schließblech für Fluchttüren | E-opener striking plate for emergency exit doors

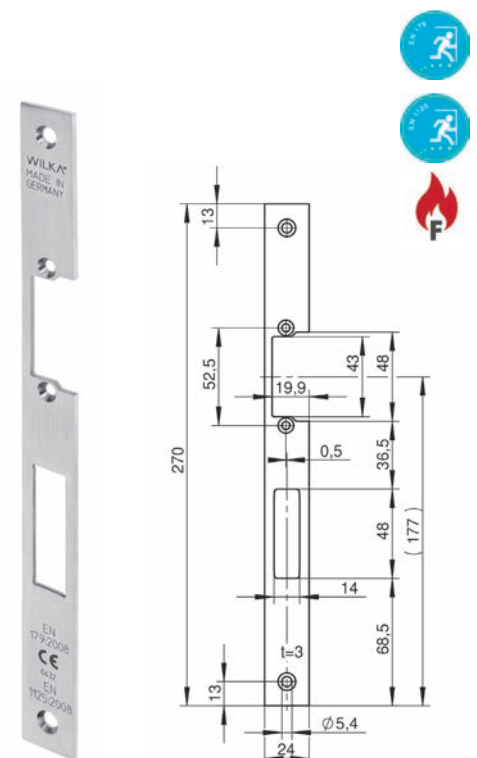
| P673 | | | | | | |
|---------------------------------|---|--------------------|--------------------------|-------------------------|----------------------------------|----------------------------------|
| Maße Dimensions | 24 x 3 x 270 mm | | Zg.-Nr. Drw.-No. | 10 26 740 10 26 741 | | Schloss-Typ Lock type |
| Varianten-Nr. Version No. | Mat. Mat. | Oberfl. surface | kantig square ends | rund rounded ends | für DL Schloss for DL lock | für DR Schloss for DR lock |
| 000001 | Edelstahl rostfrei matt geb. Satin stainless steel | | x | | x | |
| 000002 | Edelstahl rostfrei matt geb. Satin stainless steel | | x | | | x |

Aufgeführte Schließbleche sind optional mit Riegelschaltkontakt lieferbar.

Specified striking plates are optionally available with deadbolt switch contact.

Es dürfen nur E-Öffner Verwendung finden, die in unseren aktuellen Zertifikaten eingetragen wurden. Die Zertifikate stehen unter www.wilka.de zum Download zur Verfügung.

Only e-openers registered in our current certificates may be used. The certificates are available for download on www.wilka.com.



E-Öffner Lappenschließblech für Fluchttüren | E-opener lipped striking plate for emergency exit doors

| P691 | | | | | | |
|---------------------------------|---|--------------------|--------------------------|-------------------------|----------------------------------|----------------------------------|
| Maße Dimensions | 24 x 3 x 245 mm | | Zg.-Nr. Drw.-No. | 10 26 929 10 26 930 | Schloss-Typ Lock type | |
| Varianten-Nr. Version No. | Mat. Mat. | Oberfl. surface | kantig square ends | rund rounded ends | für DL Schloss for DL lock | für DR Schloss for DR lock |
| 000001 | Edelstahl rostfrei matt geb. Satin stainless steel | | x | | x | |
| 000002 | Edelstahl rostfrei matt geb. Satin stainless steel | | x | | | x |

Aufgeführte Schließbleche sind optional mit Riegelschaltkontakt lieferbar.

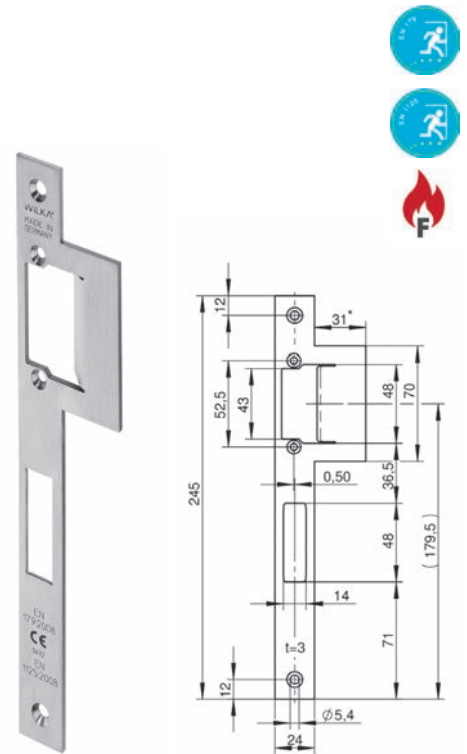
Specified striking plates are optionally available with deadbolt switch contact.

* Lappen in 0,5 mm Schritten ablängbar.
Maximallänge siehe Zeichnung. Minimallänge: 15 mm
Schlossrichtung bitte angeben.

* Lip can be shortened in 0.5 mm intervals.
For maximum length see drawing. Minimum length: 15 mm
Please specify lock direction.

Es dürfen nur E-Öffner Verwendung finden, die in unseren aktuellen Zertifikaten eingetragen wurden. Die Zertifikate stehen unter www.wilka.de zum Download zur Verfügung.

Only e-openers registered in our current certificates may be used. The certificates are available for download on www.wilka.com.



E-Öffner Lappenschließblech für Fluchttüren | E-opener lipped striking plate for emergency exit doors

| P692 | | | | | | |
|---------------------------------|---|--------------------|--------------------------|-------------------------|----------------------------------|----------------------------------|
| Maße Dimensions | 24 x 3 x 270 mm | | Zg.-Nr. Drw.-No. | 10 26 933 10 26 934 | Schloss-Typ Lock type | |
| Varianten-Nr. Version No. | Mat. Mat. | Oberfl. surface | kantig square ends | rund rounded ends | für DL Schloss for DL lock | für DR Schloss for DR lock |
| 000001 | Edelstahl rostfrei matt geb. Satin stainless steel | | x | | x | |
| 000002 | Edelstahl rostfrei matt geb. Satin stainless steel | | x | | | x |

Aufgeführte Schließbleche sind optional mit Riegelschaltkontakt lieferbar.

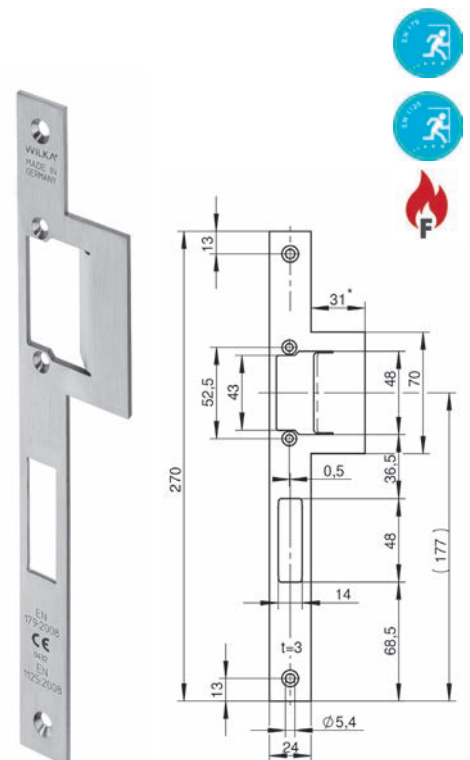
Specified striking plates are optionally available with deadbolt switch contact.

* Lappen in 0,5 mm Schritten ablängbar.
Maximallänge siehe Zeichnung. Minimallänge: 15 mm
Schlossrichtung bitte angeben.

* Lip can be shortened in 0.5 mm intervals.
For maximum length see drawing. Minimum length: 15 mm
Please specify lock direction.

Es dürfen nur E-Öffner Verwendung finden, die in unseren aktuellen Zertifikaten eingetragen wurden. Die Zertifikate stehen unter www.wilka.de zum Download zur Verfügung.

Only e-openers registered in our current certificates may be used. The certificates are available for download on www.wilka.com.



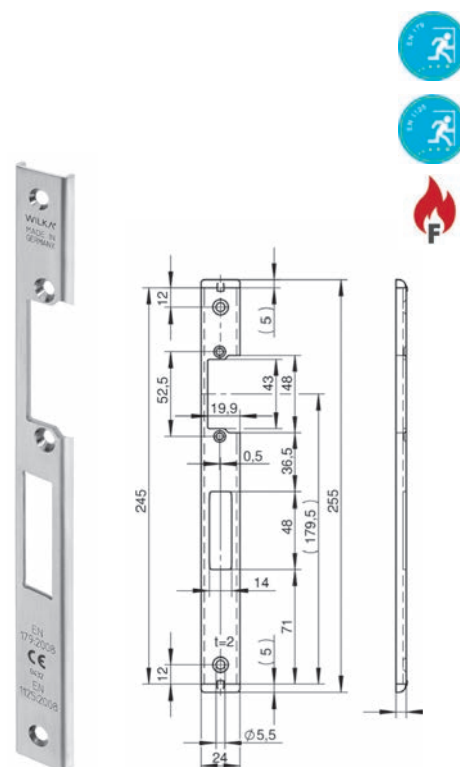
E-Öffner U-Schließbleche für Fluchttüren | E-opener U-shaped striking plates for emergency exit doors

| P697 | | | | | | |
|---------------------------------|---|--------------------|--------------------------|-------------------------|----------------------------------|----------------------------------|
| Maße Dimensions | 24 x 6 x 245 mm | | Zg.-Nr. Drw.-No. | 10 26 989 10 26 990 | | Schloss-Typ Lock type |
| Varianten-Nr. Version No. | Mat. Mat. | Oberfl. surface | kantig square ends | rund rounded ends | für DL Schloss for DL lock | für DR Schloss for DR lock |
| 000001 | Edelstahl rostfrei matt geb. Satin stainless steel | | x | | x | |
| 000002 | Edelstahl rostfrei matt geb. Satin stainless steel | | x | | | x |

| P698 | | | | | | |
|---------------------------------|---|--------------------|--------------------------|-------------------------|----------------------------------|----------------------------------|
| Maße Dimensions | 24 x 6 x 270 mm | | Zg.-Nr. Drw.-No. | 10 26 796 10 26 797 | | Schloss-Typ Lock type |
| Varianten-Nr. Version No. | Mat. Mat. | Oberfl. surface | kantig square ends | rund rounded ends | für DL Schloss for DL lock | für DR Schloss for DR lock |
| 000001 | Edelstahl rostfrei matt geb. Satin stainless steel | | x | | x | |
| 000002 | Edelstahl rostfrei matt geb. Satin stainless steel | | x | | | x |

Es dürfen nur E-Öffner Verwendung finden, die in unseren aktuellen Zertifikaten eingetragen wurden. Die Zertifikate stehen unter www.wilka.de zum Download zur Verfügung.

Only e-openers registered in our current certificates may be used. The certificates are available for download on www.wilka.com.

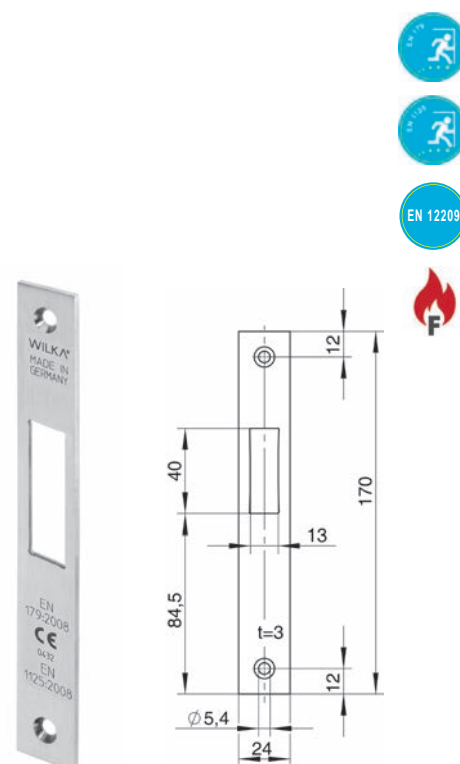


Alle U-Schließbleche werden mit Endkappen geliefert
All U-shaped striking plates are delivered with end caps

Schließbleche für Fluchttüren | Striking plates for emergency exit doors

| P688 | | | | | | |
|---------------------------------|---|--------------------|--------------------------|-------------------------|----------------------------------|----------------------------------|
| Maße Dimensions | 24 x 3 x 170 mm | | Zg.-Nr. Drw.-No. | 10 26 484 | | Schloss-Typ Lock type |
| Varianten-Nr. Version No. | Mat. Mat. | Oberfl. surface | kantig square ends | rund rounded ends | für DL Schloss for DL lock | für DR Schloss for DR lock |
| 000001 | Edelstahl rostfrei matt geb. Satin stainless steel | | x | | x | x |

| P689 | | | | | | |
|---------------------------------|---|--------------------|--------------------------|-------------------------|----------------------------------|----------------------------------|
| Maße Dimensions | 22 x 3 x 170 mm | | Zg.-Nr. Drw.-No. | 10 26 483 | | Schloss-Typ Lock type |
| Varianten-Nr. Version No. | Mat. Mat. | Oberfl. surface | kantig square ends | rund rounded ends | für DL Schloss for DL lock | für DR Schloss for DR lock |
| 000001 | Edelstahl rostfrei matt geb. Satin stainless steel | | x | | x | x |



Lappenschließblech für Verriegelung nach oben | Lipped striking plate for top shoot bolt

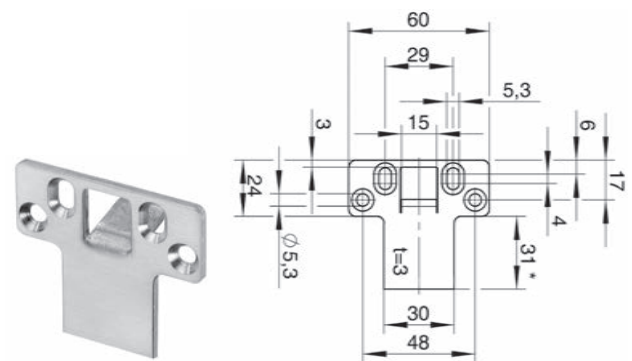
| P645 | | | | | | | |
|---------------------------------|---|--------------------|--------------------------|-------------------------|----------------------------------|----------------------------------|--------------------------|
| Maße Dimensions | 24 x 3 x 60 mm | | Zg.-Nr. Drw.-No. | | | 10 26 843 | Schloss-Typ Lock type |
| Varianten-Nr. Version No. | Mat. Mat. | Oberfl. surface | kantig square ends | rund rounded ends | für DL Schloss for DL lock | für DR Schloss for DR lock | 4685, 4686, 4687 |
| 000001 | Edelstahl rostfrei matt geb. Satin stainless steel | | x | | x | x | |

* Lappen in 0,5 mm Schritten ablängbar.
Maximallänge siehe Zeichnung.

* Lip can be shortened in 0.5 mm intervals.
For maximum length see drawing.

Nicht in Funktionslage abgebildet.

Illustration does not show the product in situ.



Verstellbares Lappenschließblech für Verriegelung nach oben | Adjustable lipped striking plates for top shoot bolt

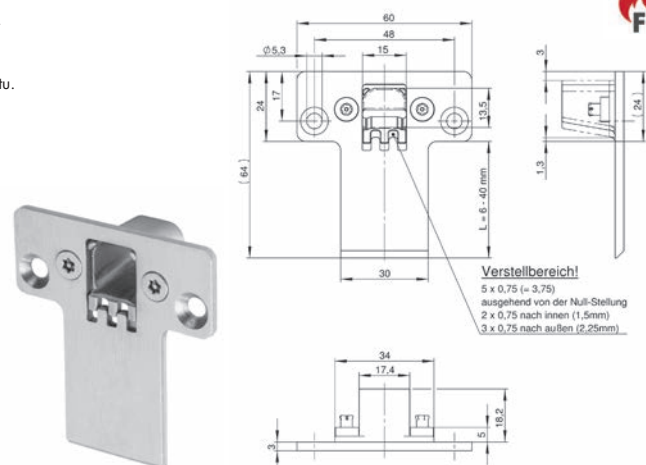
| P612 | | | | | | | |
|---------------------------------|---|--------------------|--------------------------|-------------------------|----------------------------------|----------------------------------|--------------------------|
| Maße Dimensions | 24 x 3 x 60 mm | | Zg.-Nr. Drw.-No. | | | 10 02 561 | Schloss-Typ Lock type |
| Varianten-Nr. Version No. | Mat. Mat. | Oberfl. surface | kantig square ends | rund rounded ends | für DL Schloss for DL lock | für DR Schloss for DR lock | 4685, 4686, 4687 |
| 000001 | Edelstahl rostfrei matt geb. Satin stainless steel | | x | | x | x | |

* Lappen in 0,5 mm Schritten ablängbar.
Maximallänge siehe Zeichnung.

* Lip can be shortened in 0.5 mm intervals.
For maximum length see drawing.

Nicht in Funktionslage abgebildet.

Illustration does not show the product in situ.



E-Öffner Schließblech für Verriegelung nach oben | E-opener striking plate for top shoot bolt bolt

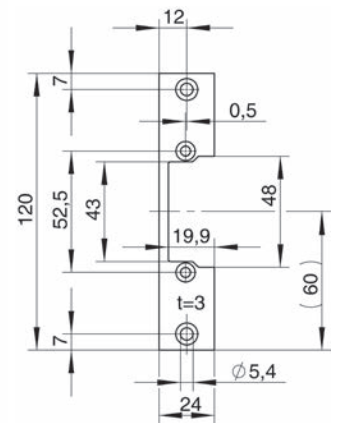
| P676 | | | | | | |
|---------------------------------|---|--------------------|--------------------------|-------------------------|----------------------------------|----------------------------------|
| Maße Dimensions | 24 x 3 x 120 mm | | Zg.-Nr. Drw.-No. | | | Schloss-Typ Lock type |
| | | | 10 26 917 | | | 4687 |
| Varianten-Nr. Version No. | Mat. Mat. | Oberfl. surface | kantig square ends | rund rounded ends | für DL Schloss for DL lock | für DR Schloss for DR lock |
| 000001 | Edelstahl rostfrei matt geb. Satin stainless steel | | x | | x | x |

Es dürfen nur E-Öffner Verwendung finden, die in unseren aktuellen Zertifikaten eingetragen wurden. Die Zertifikate stehen unter www.wilka.de zum Download zur Verfügung

Nicht in Funktionslage abgebildet.

Only e-openers registered in our current certificates may be used. The certificates are available for download on www.wilka.com.

Illustration does not show the product in situ.



E-Öffner Schließblech für Verriegelung nach oben | E-opener striking plate for top shoot bolt bolt

| P694 | | | | | | |
|---------------------------------|---|--------------------|--------------------------|-------------------------|----------------------------------|----------------------------------|
| Maße Dimensions | 24 x 3 x 120 mm | | Zg.-Nr. Drw.-No. | | | Schloss-Typ Lock type |
| | | | 10 26 926 | | | 4687 |
| Varianten-Nr. Version No. | Mat. Mat. | Oberfl. surface | kantig square ends | rund rounded ends | für DL Schloss for DL lock | für DR Schloss for DR lock |
| 000005 | Edelstahl rostfrei matt geb. Satin stainless steel | | x | | x | x |

* Lappen in 0,5 mm Schritten ablängbar.
Maximallänge siehe Zeichnung.
Minimallänge: 15 mm

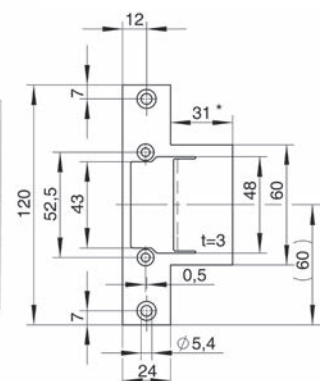
Es dürfen nur E-Öffner Verwendung finden, die in unseren aktuellen Zertifikaten eingetragen wurden. Die Zertifikate stehen unter www.wilka.de zum Download zur Verfügung.

Nicht in Funktionslage abgebildet.

* Lip can be shortened in 0.5 mm intervals.
For maximum length see drawing.
Minimum length: 15 mm

Only e-openers registered in our current certificates may be used. The certificates are available for download on www.wilka.com.

Illustration does not show the product in situ.



E-Öffner Schließblech für Verriegelung nach oben | E-opener striking plate for top shoot bolt bolt

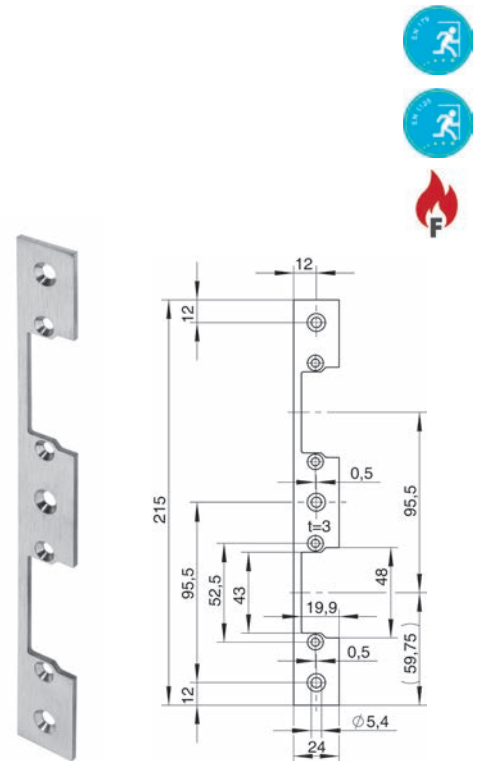
| P687 | | | | | | |
|---------------------------------|---|--------------------|--------------------------|-------------------------|----------------------------------|----------------------------------|
| Maße Dimensions | 24 x 3 x 215 mm | | Zg.-Nr. Drw.-No. | | 10 26 918 | Schloss-Typ Lock type |
| Varianten-Nr. Version No. | Mat. Mat. | Oberfl. surface | kantig square ends | rund rounded ends | für DL Schloss for DL lock | für DR Schloss for DR lock |
| 000001 | Edelstahl rostfrei matt geb. Satin stainless steel | | x | | x | x |

Es dürfen nur E-Öffner Verwendung finden, die in unseren aktuellen Zertifikaten eingetragen wurden. Die Zertifikate stehen unter www.wilka.de zum Download zur Verfügung.

Only e-openers registered in our current certificates may be used. The certificates are available for download on www.wilka.com.

Illustration does not show the product in situ.

Nicht in Funktionslage abgebildet.



Lappenschließblech für Verriegelung nach oben | Lipped striking plate for top shoot bolt

| P677 mit Riegelschaltkontakt with deadbolt switch contact | | | | | | |
|--|---|--------------------|--------------------------|-------------------------|----------------------------------|----------------------------------|
| Maße Dimensions | 24 x 3 x 110 mm | | Zg.-Nr. Drw.-No. | | 10 26 939 10 26 940 | Schloss-Typ Lock type |
| Varianten-Nr. Version No. | Mat. Mat. | Oberfl. surface | kantig square ends | rund rounded ends | für DL Schloss for DL lock | für DR Schloss for DR lock |
| 000001 | Edelstahl rostfrei matt geb. Satin stainless steel | | x | | x | |
| 000002 | Edelstahl rostfrei matt geb. Satin stainless steel | | x | | | x |

Mit eingebautem Riegelschaltkontakt - VdS-C geprüft

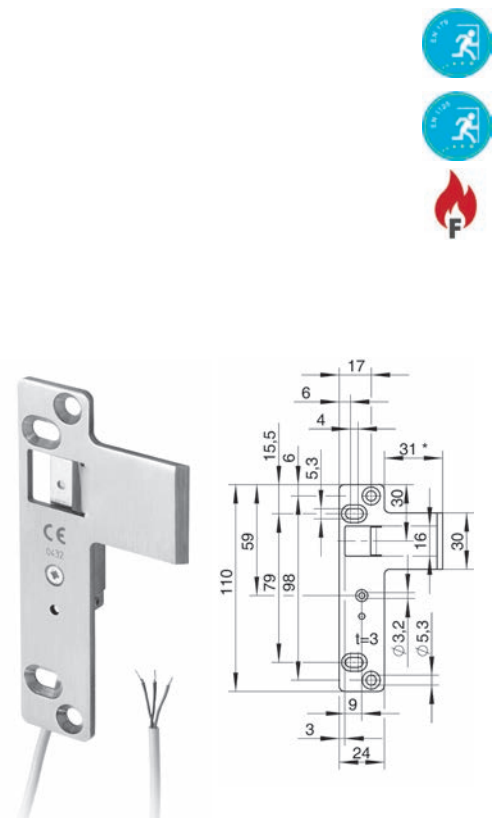
With integrated deadbolt switch contact - VdS-C tested

* Lappen in 0,5 mm Schritten abblängbar.
Maximallänge siehe Zeichnung.
Schlossrichtung bitte angeben.

* Lip can be shortened in 0.5 mm intervals.
For maximum length see drawing.
Please specify lock direction.

Nicht in Funktionslage abgebildet.

Illustration does not show the product in situ.



E-Öffner Lappenschließblech für Verriegelung nach oben | E-opener lipped striking plate for top shoot bolt

| P695 | | | | | | |
|---------------------------------|---|--------------------|--------------------------|-------------------------|----------------------------------|----------------------------------|
| Maße Dimensions | 24 x 3 x 215 mm | | Zg.-Nr. Drw.-No. | | | Schloss-Typ Lock type |
| | | | 10 26 927 | | | |
| Varianten-Nr. Version No. | Mat. Mat. | Oberfl. surface | kantig square ends | rund rounded ends | für DL Schloss for DL lock | für DR Schloss for DR lock |
| 000002 | Edelstahl rostfrei matt geb. Satin stainless steel | | x | | x | x |

* Lappen in 0,5 mm Schritten ablängbar.
Maximallänge siehe Zeichnung.
Minimallänge: 15 mm
Schlossrichtung bitte angeben.

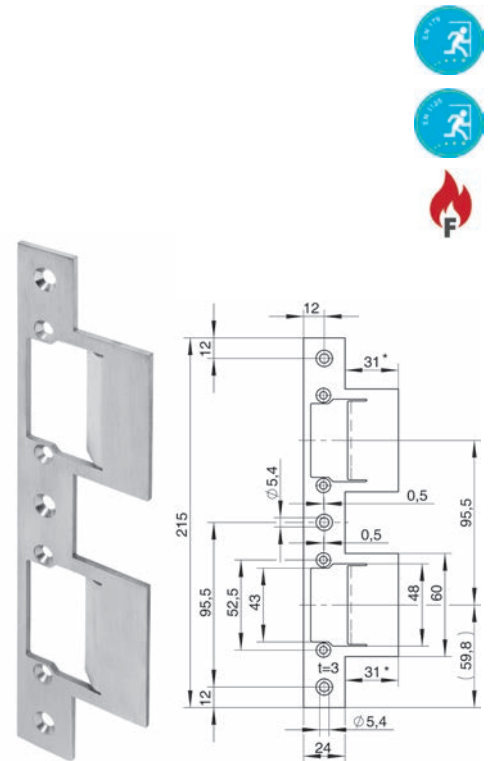
Es dürfen nur E-Öffner Verwendung finden, die in unseren aktuellen Zertifikaten eingetragen wurden. Die Zertifikate stehen unter www.wilka.de zum Download zur Verfügung.

Nicht in Funktionslage abgebildet.

* Lip can be shortened in 0.5 mm intervals.
For maximum length see drawing.
Minimum length: 15 mm
Please specify lock direction.

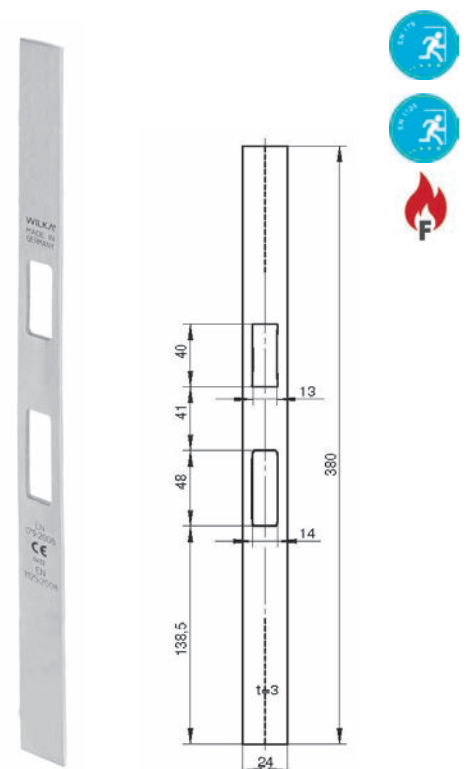
Only e-openers registered in our current certificates may be used. The certificates are available for download on www.wilka.com.

Illustration does not show the product in situ.



Schließblech für Fluchttürschlösser mit Renovierungstulp Striking plate for locks with emergency exit function with renovation forend

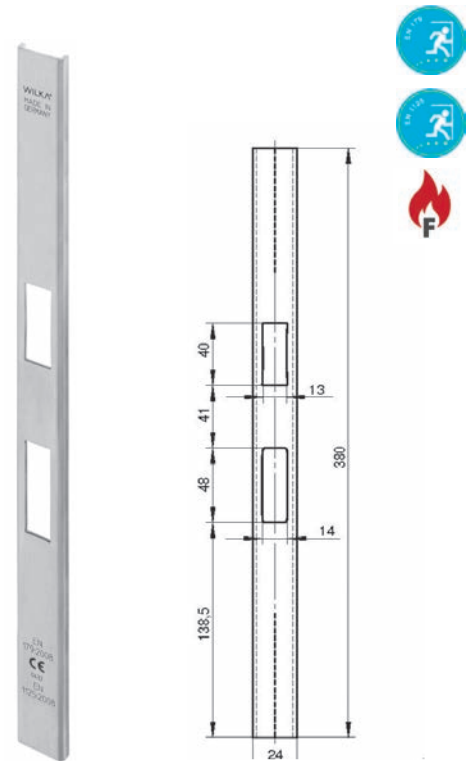
| P703 | | | | | | |
|---------------------------------|---|--------------------|--------------------------|-------------------------|----------------------------------|----------------------------------|
| Maße Dimensions | 24 x 3 x 380 mm | | Zg.-Nr. Drw.-No. | | | Schloss-Typ Lock type |
| | | | 10 26 504 | | | |
| Varianten-Nr. Version No. | Mat. Mat. | Oberfl. surface | kantig square ends | rund rounded ends | für DL Schloss for DL lock | für DR Schloss for DR lock |
| 000001 | Edelstahl rostfrei matt geb. Satin stainless steel | | x | | x | x |



U-Schließblech für Fluchttürschlösser mit Renovierungsstulp
U-shaped striking plate for emergency exit doors locks with renovation forend

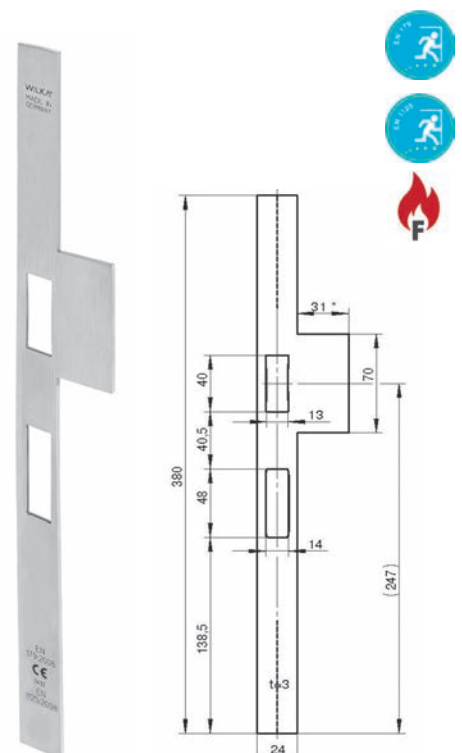
| P747 | | | | | | | |
|---------------------------------|---|--------------------|--------------------------|-------------------------|----------------------------------|----------------------------------|--|
| Maße Dimensions | 24 x 6 x 380mm | | Zg.-Nr. Drw.-No. | | 10 27 148 | | Schloss-Typ Lock type |
| Varianten-Nr. Version No. | Mat. Mat. | Oberfl. surface | kantig square ends | rund rounded ends | für DL Schloss for DL lock | für DR Schloss for DR lock | Serie 6000, 6000 Kiga, 7000, 7000 EK |
| 000001 | Edelstahl rostfrei matt geb. Satin stainless steel | | x | | x | x | Serie 6000, 6000 Kiga, 7000, 7000 EK |

Alle U-Schließbleche werden mit Endkappen geliefert
All U-shaped striking plates are delivered with end caps



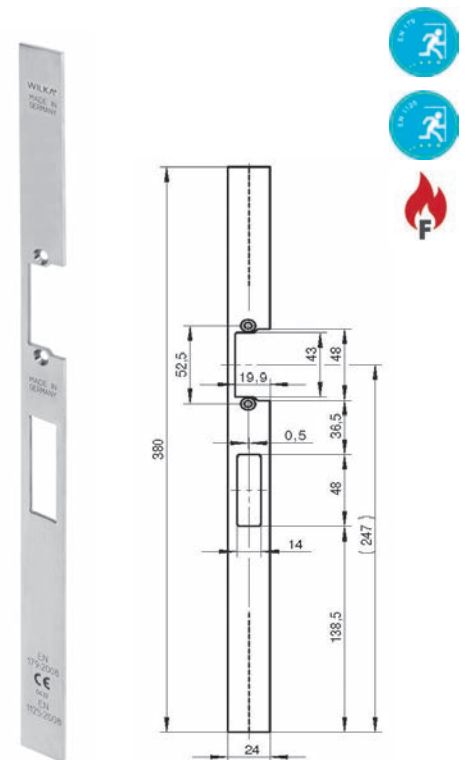
Lappenschließblech für Fluchttürschlösser mit Renovierungsstulp
Lipped striking plate for locks with emergency exit function with renovation forend

| P770 | | | | | | | |
|---------------------------------|---|--------------------|--------------------------|-------------------------|----------------------------------|----------------------------------|--|
| Maße Dimensions | 24 x 3 x 380mm | | Zg.-Nr. Drw.-No. | | 10 27 209 | | Schloss-Typ Lock type |
| Varianten-Nr. Version No. | Mat. Mat. | Oberfl. surface | kantig square ends | rund rounded ends | für DL Schloss for DL lock | für DR Schloss for DR lock | Serie 6000, 6000 Kiga, 7000, 7000 EK |
| 000001 | Edelstahl rostfrei matt geb. Satin stainless steel | | x | | x | | Serie 6000, 6000 Kiga, 7000, 7000 EK |
| 000002 | Edelstahl rostfrei matt geb. Satin stainless steel | | x | | | x | |



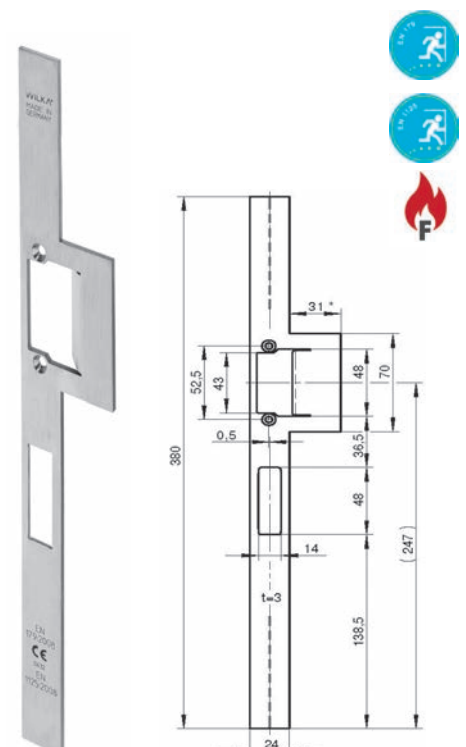
E-Öffner Schließblech für Fluchttürschlösser mit Renovierungsstulp
E-opener striking plate for locks with emergency exit function with renovation forend

| P733 | | | | | | | |
|---------------------------------|---|--------------------|--------------------------|-------------------------|----------------------------------|----------------------------------|--------------------------|
| Maße Dimensions | 24 x 3 x 380mm | | | Zg.-Nr. Drw.-No. | 10 27 109 | | Schloss-Typ Lock type |
| Varianten-Nr. Version No. | Mat. Mat. | Oberfl. surface | kantig square ends | rund rounded ends | für DL Schloss for DL lock | für DR Schloss for DR lock | Serie 6000, 6000 Kiga |
| 000001 | Edelstahl rostfrei matt geb. Satin stainless steel | | x | | x | | Serie 6000, 6000 Kiga |
| 000002 | Edelstahl rostfrei matt geb. Satin stainless steel | | x | | | x | Serie 6000, 6000 Kiga |



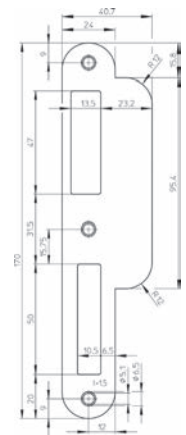
E-Öffner Lappenschließblech für Fluchttürschlösser mit Renovierungsstulp
E-opener lipped striking plate for locks with emergency exit function with renovation forend

| P732 | | | | | | | |
|---------------------------------|---|--------------------|--------------------------|-------------------------|----------------------------------|----------------------------------|--------------------------|
| Maße Dimensions | 24 x 3 x 380mm | | | Zg.-Nr. Drw.-No. | 10 27 107 | | Schloss-Typ Lock type |
| Varianten-Nr. Version No. | Mat. Mat. | Oberfl. surface | kantig square ends | rund rounded ends | für DL Schloss for DL lock | für DR Schloss for DR lock | Serie 6000, 6000 Kiga |
| 000001 | Edelstahl rostfrei matt geb. Satin stainless steel | | x | | x | | Serie 6000, 6000 Kiga |
| 000002 | EEdelstahl rostfrei matt geb. Satin stainless steel | | x | | | x | Serie 6000, 6000 Kiga |

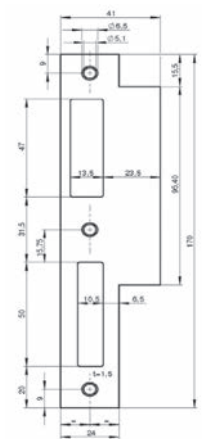


Lappenschließbleche | Lipped striking plates

| 9168 | | | | | | |
|---------------------------------|---|--------------------------|-------------------------------|-------------------------------------|-------------------------------------|-------------------------|
| Maße Dimensions | 20(41) x 170 mm | | Zg.-Nr. Drw. No. 10 26 646 | | | Schlosstyp Lock type |
| Varianten-Nr. Version No. | Mat. Oberfl. Mat. surface | Kantig square ends | Rund rounded ends | Für DL Schloss For DL lock | Für DR Schloss For DR lock | 5495 |
| 000002 | Edelstahl rostfrei matt geb. Satin stainless steel | | x | x | x | |



| 9171 | | | | | | |
|---------------------------------|---|--------------------------|-------------------------------|-------------------------------------|-------------------------------------|-------------------------|
| Maße Dimensions | 24(41) x 170 mm | | Zg.-Nr. Drw. No. 10 26 649 | | | Schlosstyp Lock type |
| Varianten-Nr. Version No. | Mat. Oberfl. Mat. Surface | Kantig square ends | Rund rounded ends | Für DL Schloss For DL lock | Für DR Schloss For DR lock | 5495 |
| 000002 | Edelstahl rostfrei matt geb. Satin stainless steel | x | | x | x | |









18

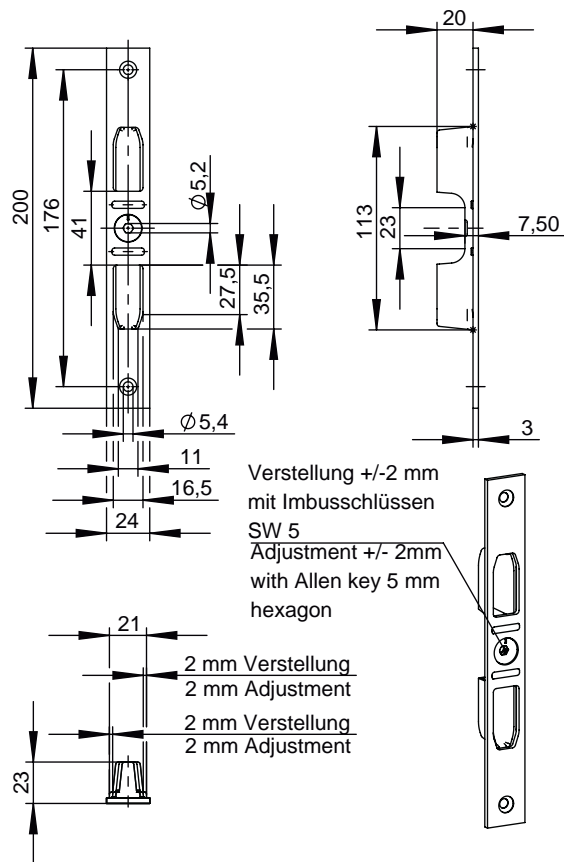
Schließbleche Mehrfachverriegelung

Striking plates multi-point lock

Schließbleche Mehrfachverriegelung | Striking plates multi-point lock

| Art | Für Schlosstyp For lock type | Seite Page |
|------|--|--------------|
| P880 | Schließblech für die Nebenverriegelung der Serien 8600 und 8700 Striking plates for additional locking points of series 8600 and 8700 | 377 |
| P881 | U-Schließblech für die Nebenverriegelung der Serien 8600 und 8700 U-Striking plates for additional locking points of series 8600 and 8700 | 378 |

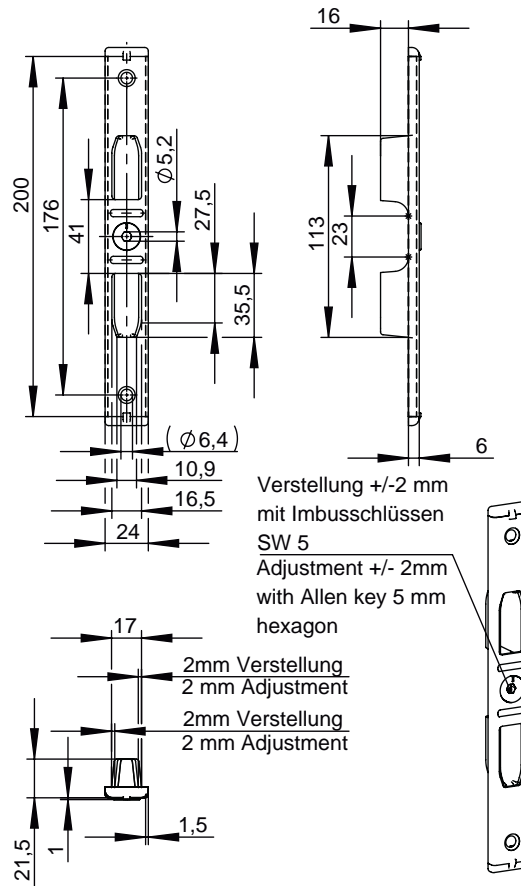
Schließblech für die Nebenverriegelung der Serien 8600 und 8700
Striking plate for additional locking points of series 8600 and 8700



| P880 | | | | | | |
|---------------------------------|---|--------------------|--------------------------|-------------------------|----------------------------------|----------------------------------|
| Maße Dimensions | 24 x 3 x 200 mm | | Zg.-Nr. Drw.-No. | 1027348 | | Schloss-Typ Lock type |
| Varianten-Nr. Version No. | Mat. Mat. | Oberfl. surface | kantig square ends | rund rounded ends | für DL Schloss for DL lock | für DR Schloss for DR lock |
| 000001 | Edelstahl rostfrei matt geb. Satin stainless steel | | x | | x | x |

Aufgeführte Schließbleche sind optional mit Riegelschaltkontakt lieferbar.
Specified striking plates are optionally available with deadbolt switch contact.

U-Schließblech für die Nebenverriegelung der Serien 8600 und 8700
U-Striking plate for additional locking points of series 8600 and 8700



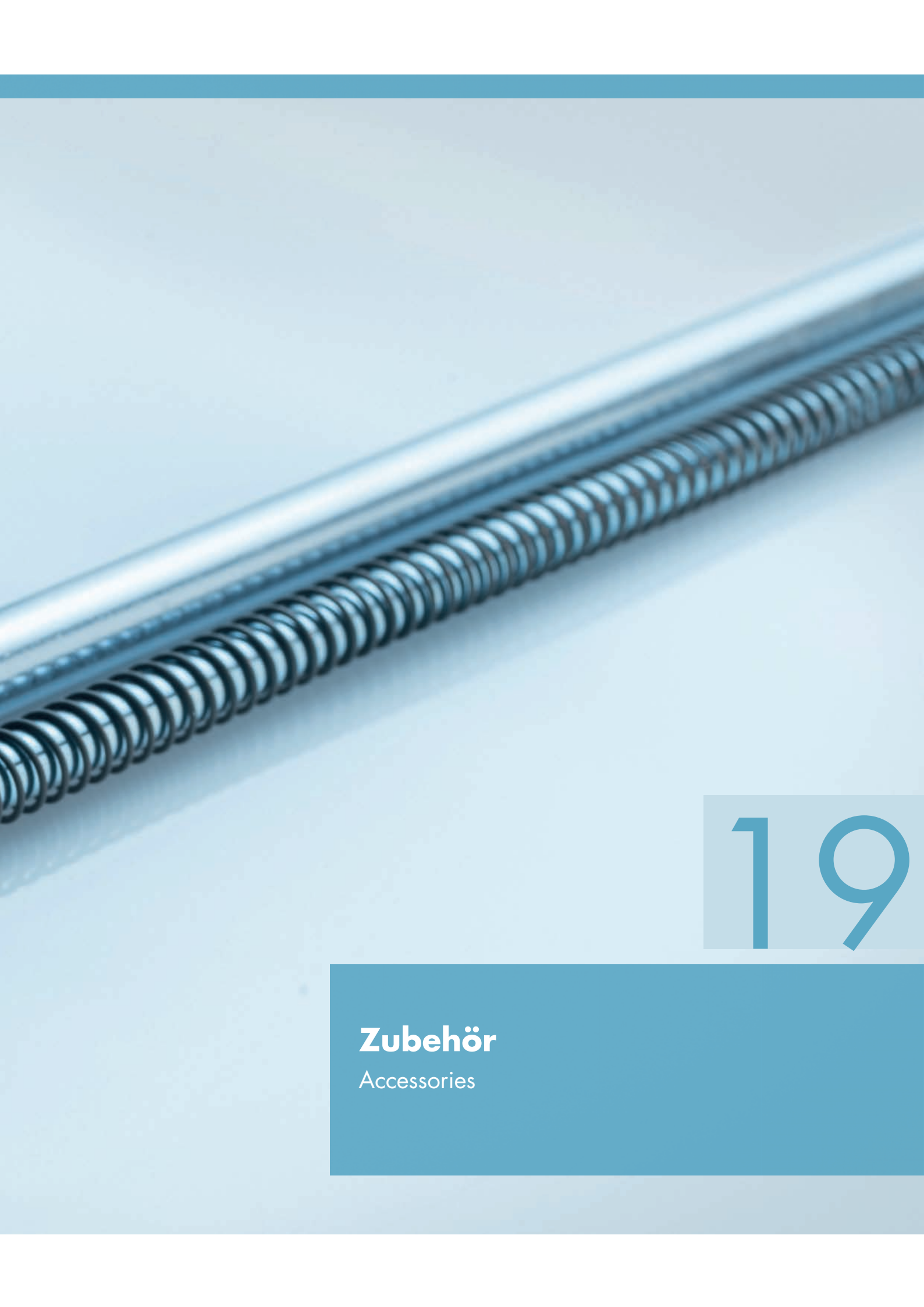
| P881 | | | | | | |
|---------------------------------|---|--------------------|--------------------------|-------------------------|----------------------------------|----------------------------------|
| Maße Dimensions | 24 x 6 x 200 mm | | Zg.-Nr. Drw.-No. | 1027347 | | Schloss-Typ Lock type |
| Varianten-Nr. Version No. | Mat. Mat. | Oberfl. surface | kantig square ends | rund rounded ends | für DL Schloss for DL lock | für DR Schloss for DR lock |
| 000001 | Edelstahl rostfrei matt geb. Satin stainless steel | | x | | x | x |

Alle U-Schließbleche werden mit Endkappen geliefert
All U-shaped striking plates are delivered with end caps

Aufgeführte Schließbleche sind optional mit Riegelschaltkontakt lieferbar.
Specified striking plates are optionally available with deadbolt switch contact.







19

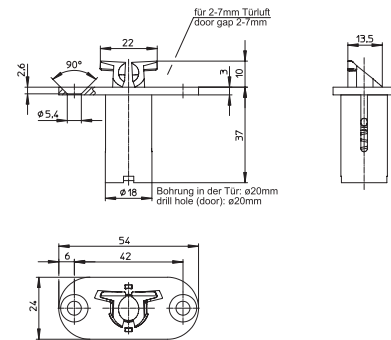
Zubehör
Accessories

Zubehör | Accessories

| Art. | Bezeichnung Description | S P | Art. | Bezeichnung Description | S P |
|------|--|-------|------|---|-------|
| 4685 | Schaltenschloss Switching lock | 383 | 9669 | Netzteil für Motormodul 765M Power supply for motorized module 765M | 397 |
| 4686 | Schnappschloss Snap lock | 383 | 9671 | Verbindungsstange Shoot bolt | 388 |
| 4687 | Gefedertes Schnappschloss Spring snap lock | 384 | 9677 | Verbindungsstange Shoot bolt | 388 |
| 9644 | Stangenführung Shoot bolt guide | 390 | 9680 | Anschlusskabel Connection cable | 394 |
| 9647 | Treibriegelstange, massiv, für Standflügel Solid shoot bolt for inactive leaf | 386 | 9681 | Anschlusskabel Connection cable | 394 |
| 9648 | Treibriegelstange, hohl, für Standflügel Hollow shoot bolt for inactive leaf | 387 | 9683 | Spannungsfiler für E-Öffner ET30 und ET40 Voltage filter for the ET30 and ET40 electric opener | 395 |
| 9650 | Treibriegelstange, hohl, für Gangflügel Hollow shoot bolt for active leaf | 387 | 9684 | Anschlusskabel Connection cable | 395 |
| 9651 | Bodenschließmulde Floor keep | 385 | 9685 | Steinbüchse Stone sleeve | 386 |
| 9652 | Verstellbare Bodenschließmulde Adjustable floor keep | 385 | 9691 | Treibriegelstange Shoot bolt | 389 |
| 9653 | Stangenführungsplatte Shoot bolt guide plate | 389 | 9692 | Stangenumlenkung Shoot bolt reverse action | 391 |
| 9655 | Distanzplattenset Distance plate set | 384 | 9696 | Stulpunterlage Forend underlay | 390 |
| 9656 | Verstellbare Bodenschließmulde Adjustable floor keep | 385 | 9780 | Anschlusskabel für A-Öffner Connection cable for a-opener | 396 |
| 9667 | Netzteil für Motormodul 765M Power supply for motorized module 765M | 396 | E680 | Aufliegender Kabelübergang Surface mounted bridging cable | 391 |
| 9668 | Kunststoffgehäuse für Netzteil Art. 9667 Plastic housing for power supply art. 9667 | 397 | ET30 | E-Öffner E-opener | 392 |
| | | | ET40 | E-Öffner für Lappenstulp E-opener for lipped forend | 392 |

4685 Schaltschloss | Switching lock

Serie 6000 Serie 7000 Serie 8600 Serie 8700



Schaltschloss für die Steuerung von Gegenkästen für Schlösser mit Fluchttürfunktion über die Treibriegelstange, Falztreibriegelschlössern und Umlenkschlössern, Stulp 24 x 54 mm abgerundet, komplett verzinkt, Falle Stahl.

Funktion: Das Schaltschloss wird in den oberen Bereich des Standflügels eingebaut. Nach Entriegelung des Standflügels werden die Treibriegelstangen selbsttätig arretiert. Durch die Feststellung wird verhindert, dass die Treibriegelstangen während der Offenstellung des Standflügels ausfahren. Somit kann eine Beschädigung des Bodenbelages sowie eine Behinderung beim Verschließen des Standflügels ausgeschlossen werden. Der Standflügel muss erst wieder in die Verschlusslage gebracht werden, bevor durch den Schließvorgang die Falle des Schaltschlusses auf die Türzarge trifft und in das Schaltschloss gedrückt wird. Die Treibriegelstangen werden dadurch aus der Feststellung gelöst.

Sonderausführungen

- Stulp 24 x 50 mm, rund
- Stulp 20 x 54 mm, rund

Switching lock for the activation of lock cases for inactive leaves for locks with emergency exit function via the shoot bolt, espagnolette locks and reverse action locks, forend 24 x 54 mm with rounded ends, fully galvanised, steel latch bolt.

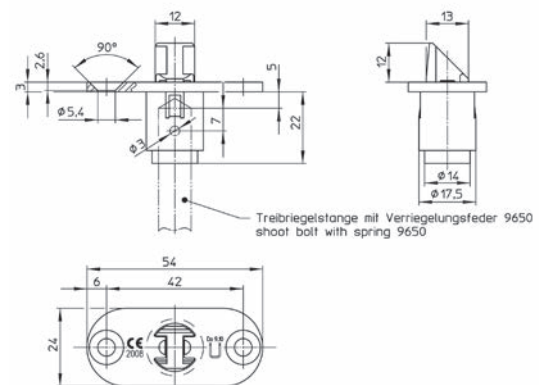
Function: The switching lock is fitted to the upper part of the inactive leaf. After the inactive leaf has been unlocked, the shoot bolts are automatically fixed into the unlocked position. This feature holds the shoot bolts inside the inactive leaf when it is in the open position. This prevents damage to the floor covering and obstruction when closing the inactive leaf. The inactive leaf has to be returned to the closed position before the latch bolt of the switching lock hits the door frame and is pressed into the switching lock through the closing process. Subsequently, the shoot bolts release and the door is locks.

Special designs

- Forend 24 x 50 mm, rounded ends
- Forend 20 x 54 mm, rounded ends

4686 Schnappschloss | Snap lock

Serie 6000 Serie 7000 Serie 8600 Serie 8700



Schnappschloss für zusätzliche Verriegelung nach oben, für Schlösser mit Verriegelung nach oben in Verbindung mit der Treibriegelstange 9650, Stulp 24 x 54 mm abgerundet, Schloss komplett verzinkt, Falle Stahl verzinkt.

Sonderausführungen

- Stulp 24 x 50 mm, rund
- Stulp 20 x 54 mm, rund
- Falle 5 mm vorstehend
- Falle 3 mm vorstehend

Snap lock for additional top locking, for locks with top locking in conjunction with shoot bolt 9650, forend 24 x 54 mm with rounded ends, fully galvanised lock, galvanised steel latch bolt.

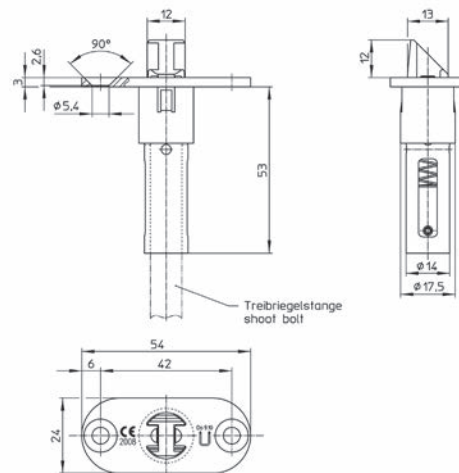
Special designs

- Forend 24 x 50 mm, rounded ends
- Forend 20 x 54 mm, rounded ends
- Latch bolt extended 5 mm
- Latch bolt extended 3 mm

4687

Gefedertes Schnappschloss | Spring loaded snap lock

Serie 6000 Serie 7000 Serie 8600 Serie 8700



Gefedertes Schnappschloss für zusätzliche Verriegelung nach oben in Verbindung mit den Treibriegelstangen 9648 und 9650, Stulp 24 x 54 mm abgerundet, Schloss komplett verzinkt, Falle Stahl verzinkt, **zwingend vorgegeben beim Einsatz von Schließblechen mit E-Öffner.**

Spring loaded snap lock for additional top locking in conjunction with shoot bolts 9648 and 9650, forend 24 x 54 mm with rounded ends, lock fully galvanised, galvanised steel latch bolt, **mandatory for use of striking plates in conjunction with e-openers.**

Sonderausführungen

- Stulp 24 x 50 mm, rund
- Stulp 20 x 54 mm, rund
- Falle 5 mm vorstehend
- Falle 3 mm vorstehend

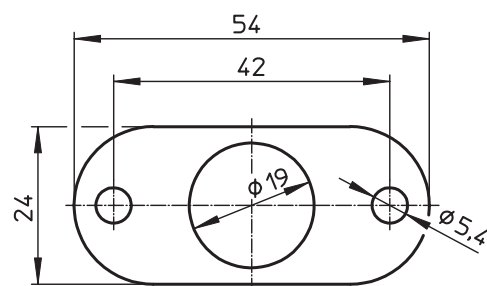
Special designs

- Forend 24 x 50 mm, rounded ends
- Forend 20 x 54 mm, rounded ends
- Latch bolt extended 5 mm
- Latch bolt extended 3 mm

9655

Distanzplattenset | Distance plate set

Serie 6000 Serie 7000 Serie 8600 Serie 8700



Distanzplattenset, verzinkt, zum Ausgleich von Türluft für Art. 4685, bestehend aus je einer 2 mm und einer 3 mm starken Platte.

Distance plate set, galvanised, to compensate for gaps for art. 4685, consisting of a 2 mm and a 3 mm strong plate.

Sonderausführungen

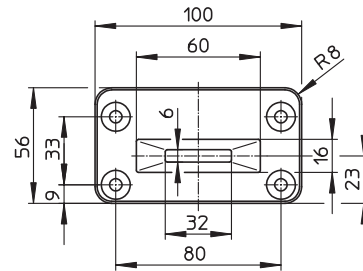
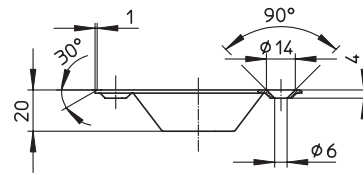
- Stulp 24 x 50 mm, rund
- Stulp 20 x 54 mm, rund

Special designs

- Forend 24 x 50 mm, rounded ends
- Forend 20 x 54 mm, rounded ends

9651 Bodenschließmulde | Floor keep

Serie 6000 Serie 7000 Serie 8600 Serie 8700



Bodenschließmulde aus Edelstahl zur Verriegelung der unteren Treibriegelstange 9647.

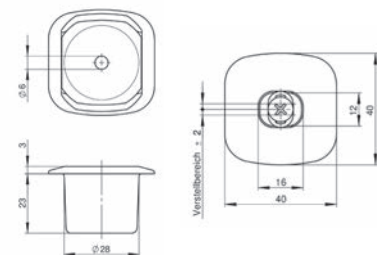
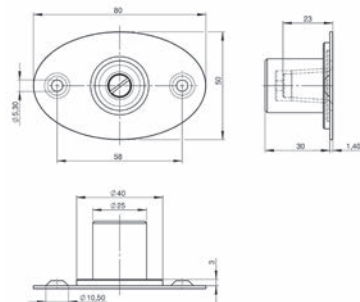
Durch die Bodenschließmulde kann eine Beschädigung des Bodenbelages durch die Treibriegelstange vermieden werden. Die umlaufende Abkantung schließt sauber mit dem Bodenbelag ab. Die größere der beiden Auflageflächen zeigt in Öffnungsrichtung des Standflügels. Durch die konische Form können Anschlagtoleranzen ausgeglichen werden.

Stainless steel floor keep to accept and lock lower shoot bolt 9647.

The floor keep prevents floor covering from being damaged by the shoot bolt. The neat edging is flush with the floor covering. The larger of the two supporting areas indicates the opening direction of the inactive leaf. The conical shape compensates for stop tolerances.

9652 | 9656 Verstellbare Bodenschließhülsen | Adjustable floor sleeves

Serie 6000 Serie 7000 Serie 8600 Serie 8700



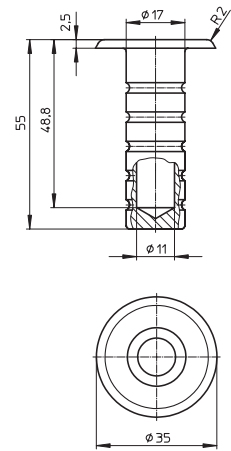
| Art. Nr. Art. No. | 9652 | 9656 |
|------------------------------------|------|------|
| Verstellbereich Adjustment range | 3 mm | 2 mm |

Verstellbare Bodenschließhülsen aus Edelstahl zur Verriegelung der unteren Treibriegelstange Art. 9647. Durch die verstellbare Bodenschließhülse kann eine Beschädigung des Bodenbelages durch die Treibriegelstange vermieden werden. Die umlaufende Abkantung schließt sauber mit dem Bodenbelag ab. Durch die verstellbare Hülse werden Anschlagtoleranzen ausgeglichen.

Adjustable stainless steel floor sleeves for locking the lower shoot bolt art. 9647. The floor sleeve prevents the floor covering from being damaged by the shoot bolt. The neat edging is flush with the floor covering. The adjustable sleeve compensates for stop tolerances.

9685 Steinbüchse | Stone sleeve

- Serie 6000
- Serie 7000
- Serie 8600
- Serie 8700

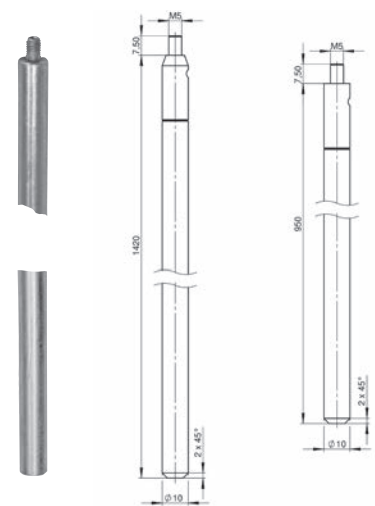


Steinbüchse, Messing vernickelt, zur Verriegelung der unteren Treibriegelstange Art. 9647.

Stone sleeve, nickel-plated brass, compatible with lower shoot bolt art. 9647.

9647 Treibriegelstange | Shoot bolt

- Serie 6000
- Serie 7000
- Serie 8600
- Serie 8700



| Art. Nr. Art. No. | 9647 | L |
|--|------|------|
| 6663, 6664, 7663, 7664, 7665, 8663, 8664, 863E, 864E, 8665 | mm | 950 |
| 6672 | mm | 1420 |

Treibriegelstange massiv für Standflügel, Anschlussgewinde M5, für Verriegelung nach unten und Verbindung zwischen Gegenkasten für Schlösser mit Fluchttürfunktion und Umlenkschloss.

Solid shoot bolt for the inactive leaf, M5 connection thread, for locking the lower shoot bolt and connection between the lock case for inactive leaf for locks with emergency exit function and the reverse action lock.

9648 Treibriegelstange | Shoot bolt



| Art. | 9648 | | |
|-----------------|---|-------------------|-------------------|
| | Türhöhe Door height | | |
| Länge Length | Art. 6663, 6664, 7663, 7664, 663E, 664E * | Art. 661U** | Art. 6672*** |
| 1000 mm | - 2100 mm | - 2550 mm | - 2500 mm |
| 1500 mm | 2101 mm - 2600 mm | 2551 mm - 3050 mm | 2501 mm - 3000 mm |
| 2000 mm | 2601 mm - 3100 mm | 3051 mm - 3550 mm | 3001 mm - 3500 mm |
| 2500 mm | 3101 mm - 3600 mm | - | - |

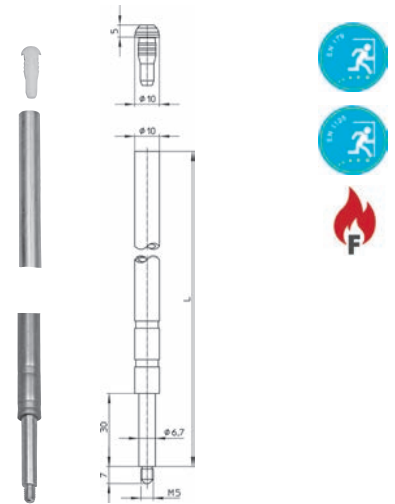
* Drücker auf 1050 mm | Lever at 1050 mm

** Drücker auf 1500 mm | Lever at 1500 mm

*** Unterkante Schlosskasten auf 1370 mm | Bottom of lock case at 1370 mm

Treibriegelstange hohl (mit Gleitstopfen) **für Standflügel**, Anschlussgewinde M5, für Verriegelung nach oben in Verbindung eines Schaltschlusses Art. 4685 mit Falztreibriegelschloss, Gegenkasten für Schlösser mit Fluchttürfunktion bzw. Umlenkschloss. Auch in Verbindung eines gefederten Schnappschlusses Art. 4687 mit Gegenkasten für Schlösser mit Fluchttürfunktion bzw. Umlenkschloss.

Art. 9654 Gleitstopfen, lose VE 10 Stück 



Hollow shoot bolt (with sliding stopper) **for the inactive leaf**, M5 connection thread, for top locking in conjunction with switching lock art. 4685 with espagnolette lock or lock case for inactive leaf for locks with emergency exit function or reverse action lock. Also in conjunction with spring loaded snap lock art. 4687 with lock case for inactive leaf for locks with emergency exit function or reverse action lock.

Art. 9654 sliding stopper, loose PU 10 pieces 

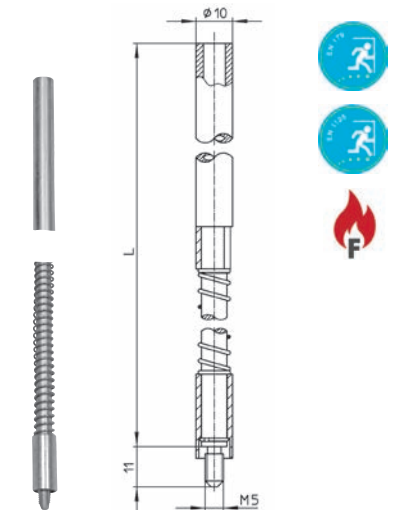
9650 Treibriegelstange | Shoot bolt



| Art. Nr. Art. No. | 9650 |
|-----------------------|------|
| Türhöhe Door height | L |
| 2000 mm – 2499 mm | 1400 |
| 2500 mm – 2999 mm | 1900 |
| 3000 mm – 3500 mm | 2400 |

Treibriegelstange hohl (ohne Gleitstopfen), mit zusätzlicher Feder, **für Gangflügel**, Anschlussgewinde M5, in Verbindung eines Schnappschlusses 4686/4687 und eines Gangflügelschlusses mit Verriegelung nach oben. Mit speziellen, leicht wechselbaren Distanzhüllen zur Anpassung der Federkraft an die Stangenlänge (Deutsches Patent).

Beim Kürzen der Treibriegelstangen unbedingt Hülsenanzahl anpassen. Siehe Seite 36.



Hollow shoot bolt (without sliding stopper), with additional spring, **for the active leaf**, M5 connection thread, in conjunction with snap lock 4686/4687 and an active leaf lock with top locking. With special easy-to-replace spacer sleeves to adjust the spring force on the shoot bolt length (German patent).

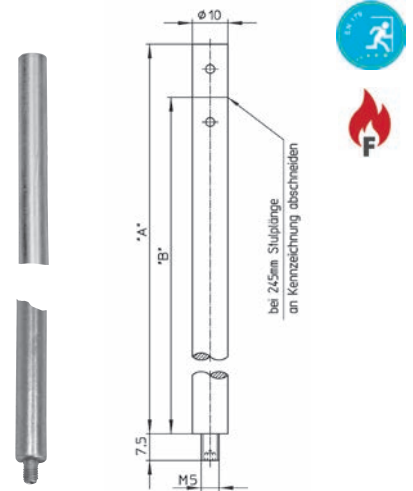
When shortening the shoot bolts, make sure to adjust the number of sleeves. See page 36.

9671 Verbindungsstange | Shoot bolt



| | | |
|-----------------------------|-------------------|----------------------------|
| Art. Nr. Art. No. | | 9671 |
| Stulplänge Forend length | Maß Dimensions | Stangenlänge Bolt length |
| 245 mm | B | 191 mm |
| 270 mm | A | 206 mm |

Verbindungsstange massiv für Standflügel, Anschlussgewinde M5, für die Verbindung zwischen Gegenkasten für Schlösser mit Fluchttürfunktion 7663 und Umlenkschloss 661U bei fester Drückerhöhe von 1500 mm über OFF.



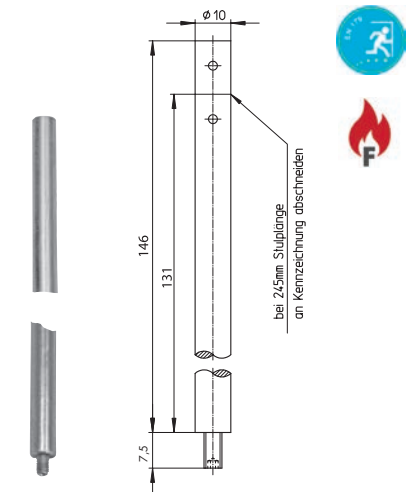
Solid shoot bolt for inactive leaf, M5 connection thread, for the connection between lock case for inactive leaf for locks with emergency exit function 7663 and reverse action lock 661U with the lever handle at a fixed height of 1500 mm above FFL.

9677 Verbindungsstange | Shoot bolt



| | | |
|-----------------------------|-------------------|----------------------------|
| Art. Nr. Art. No. | | 9677 |
| Stulplänge Forend length | Maß Dimensions | Stangenlänge Bolt length |
| 270 mm | A | 146 mm |

Verbindungsstange massiv für Standflügel, Anschlussgewinde M5, für die Verbindung zwischen Gegenkasten für Schlösser mit Fluchttürfunktion 663E und Umlenkschloss 661U bei fester Drückerhöhe von 1500 mm über OFF.



Solid shoot bolt for inactive leaf, M5 connection thread, for the connection between lock case for inactive leaf for locks with emergency exit function 663E and reverse action lock 661U with the lever handle at a fixed height of 1500 mm above FFL.

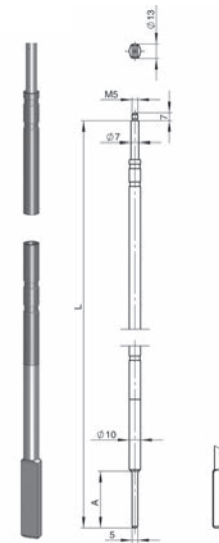
9691 Treibriegelstange für Planetbodendichtungen | Shoot bolt for planet floor seals



| | | |
|------------------------|------|------|
| Art. Nr. Art. No. | 9691 | |
| Art.Nr Art. No. | A | L |
| 6663, 6664, 7663, 7664 | * | 916 |
| 6672 | * | 1420 |

Treibriegelstange für Standflügel, für die Verwendung mit schmalen Türdichtungen (Typ Planet FT, HS; MF, RO, PU), massiv, Anschlussgewinde M5, für Verriegelung nach unten.

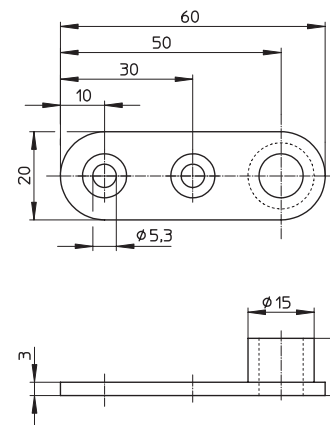
* Länge A ist abhängig vom jeweiligen Profilsystem und bedarf einer technischen Abklärung.



Shoot bolt for inactive leaf, for use with slim door seals (type Planet FT, HS; MF, RO, PU), solid, M5 connection thread, for bottom locking.

* Length A depends on the profile system and requires technical clearance.

9653 Stangenführungsplatte | Shoot bolt guide plate



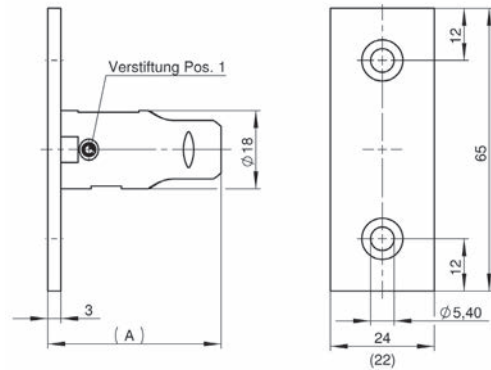
Stangenführungsplatte, komplett verzinkt, zur Führung der unteren Treibriegelstange 9647 im Türprofil.

Shoot bolt guide plate for guiding lower shoot bolt 9647 in the door profile, fully galvanised.

9644 Stangenführung oben | Upper shoot bolt guide



| | |
|----------------------|--------------------|
| Art. Nr. Art. No. | 9644 |
| Dornmaße Backset | Variante Variant |
| Für For 30 - 45 mm | 000008 |
| Für For 50 - 65 mm | 000009 |



Stangenführung, zur Führung und Stabilisierung der oberen Treibriegelstangen im Profil. Befestigungsstulp Edelstahl rostfrei, Führungselement Kunststoff. Durch unterschiedliches Verstiften ist die Verwendung für unterschiedliche Dornmaße gegeben.

Sonderausführung

- U-Stulp

Ab einer Türhöhe von 2,5 m wird eine Stangenführung empfohlen.

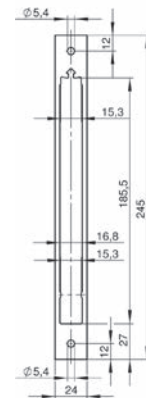
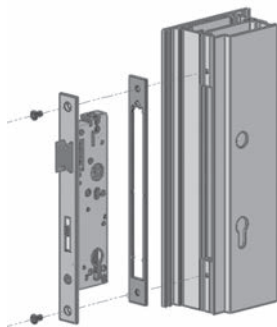
Shoot bolt guide for guiding and stabilising the top shoot bolt in the profile. Stainless steel mounting forend, plastic guidance element. Variable bolting enables use with different backsets.

Special design

- U-shaped forend

A shoot bolt guide is recommended for door heights of 2,5 m and up.

9696 Stulpunterlage | Forend underlay



Stulpunterlage, Edelstahl rostfrei, Maße 24 x 3 x 245 mm, geeignet für die Unterfütterung von Schlössern im Rohrrahmen- und Fluchttürbereich, zum Ausgleich von Türluft.

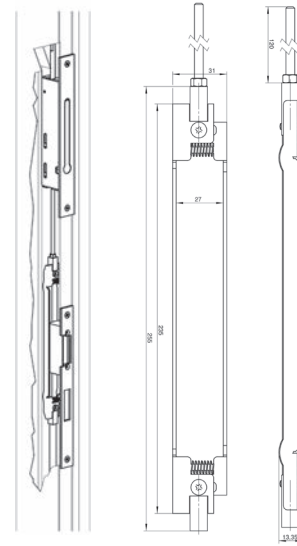
Sonderausführungen | Special design

- 24 x 2 x 245 mm
- 24 x 3 x 245 mm
- 22 x 3 x 245 mm
- 22 x 2 x 245 mm
- 24 x 3 x 270 mm
- 24 x 2 x 270 mm
- 22 x 3 x 270 mm
- 22 x 2 x 270 mm
- 24 x 3 x 380 mm
- 24 x 4 x 245 mm
- 22 x 4 x 270 mm

Stainless steel forend underlay, 24 x 3 x 245 mm, suitable for padding locks in tubular frame doors and emergency exit doors to compensate for door gaps.

9692 Stangenumlenkung | Shoot bolt reverse action

Serie 6000 Serie 7000 Serie 8600 Serie 8700



Stangenumlenkung, komplett verzinkt, in Verbindung mit Falztreibriegel-schloss 6672 oder einem Kantriegel bei Kombination mit E-Öffner-Schließ-blechen für 30 mm und 35 mm Dornmaß.

Bei diesen Dornmaßen kollidiert die Verbindungsstange mit der Einbautiefe des E-Öffners, wenn neben einem Falztreibriegel/Kantriegel ein Schließblech mit E-Öffner eingesetzt wird. Mit Hilfe der Stangenumlenkung wird dieses Problem behoben.

Shoot bolt reverse action, completely galvanised, in combination with espagnolette lock 6672 or a flush bolt with the combination with e-opener striking plates for 30 mm and 35 mm backset.

With these backsets the shoot bolt collides with the casing depth of the e-opener when a striking plate with e-opener is used in addition to an espagnolette lock/flush bolt. This problem is eliminated with the use of the shoot bolt reverse action.

E680 Aufliegender Kabelübergang | Surface mounted bridging cable



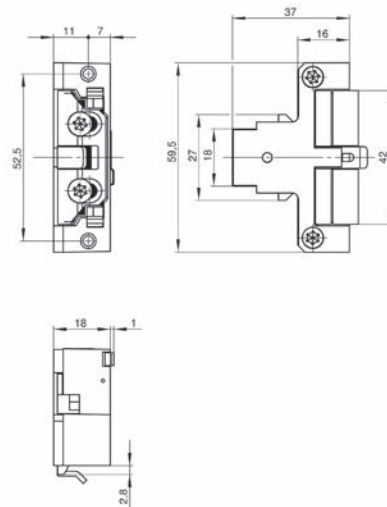
- Für externen Stromanschluss
- Galvanisch verchromt

- For external power supply
- Chrome-plated

ET30

E-Öffner | E-opener

Serie 6000 Serie 8600



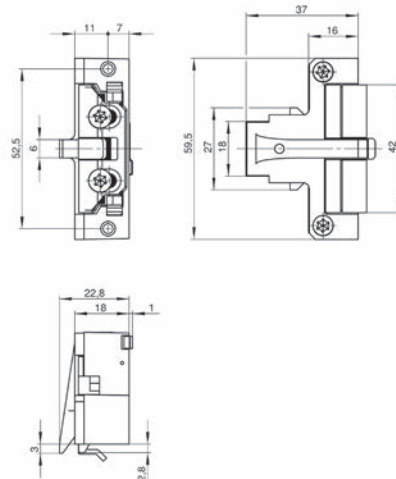
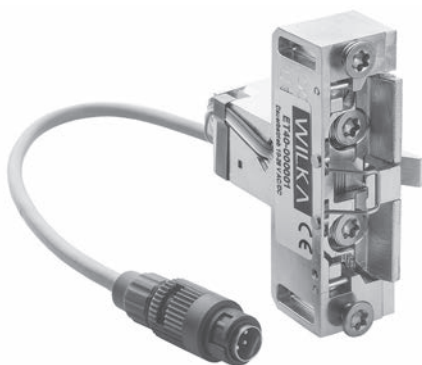
Sicherheitstüröffner in Arbeitsstromtechnik, Radiusfalle 4 mm verstellbar, mit integriertem Signalprozessor, Mehrspannungstechnologie: großer Betriebsspannungsbereich 10-28V AC/DC in Wechsel- oder Gleichstromspannung anschließbar, 100% ED (dauerbestrombar über den gesamten angegebenen Spannungsbereich), lageunabhängiger Einbau, rechts-links verwendbar, EMV Schutzdiode, integrierter Mikroschalter. Steckkontakt zum einfachen Austausch.

Security door opener in open-circuit current technology, radius latch adjustable by 4 mm, with integrated signal processor, multi-voltage technology: wide operating voltage range of 10-28 V AC/DC connectable to alternating or direct current, 100% on-time (continuous current feed over the entire voltage range possible), can be installed in any position, usable right or left, EMC protective diode, integrated microswitch. Plug-in contact for easy exchange.

ET40

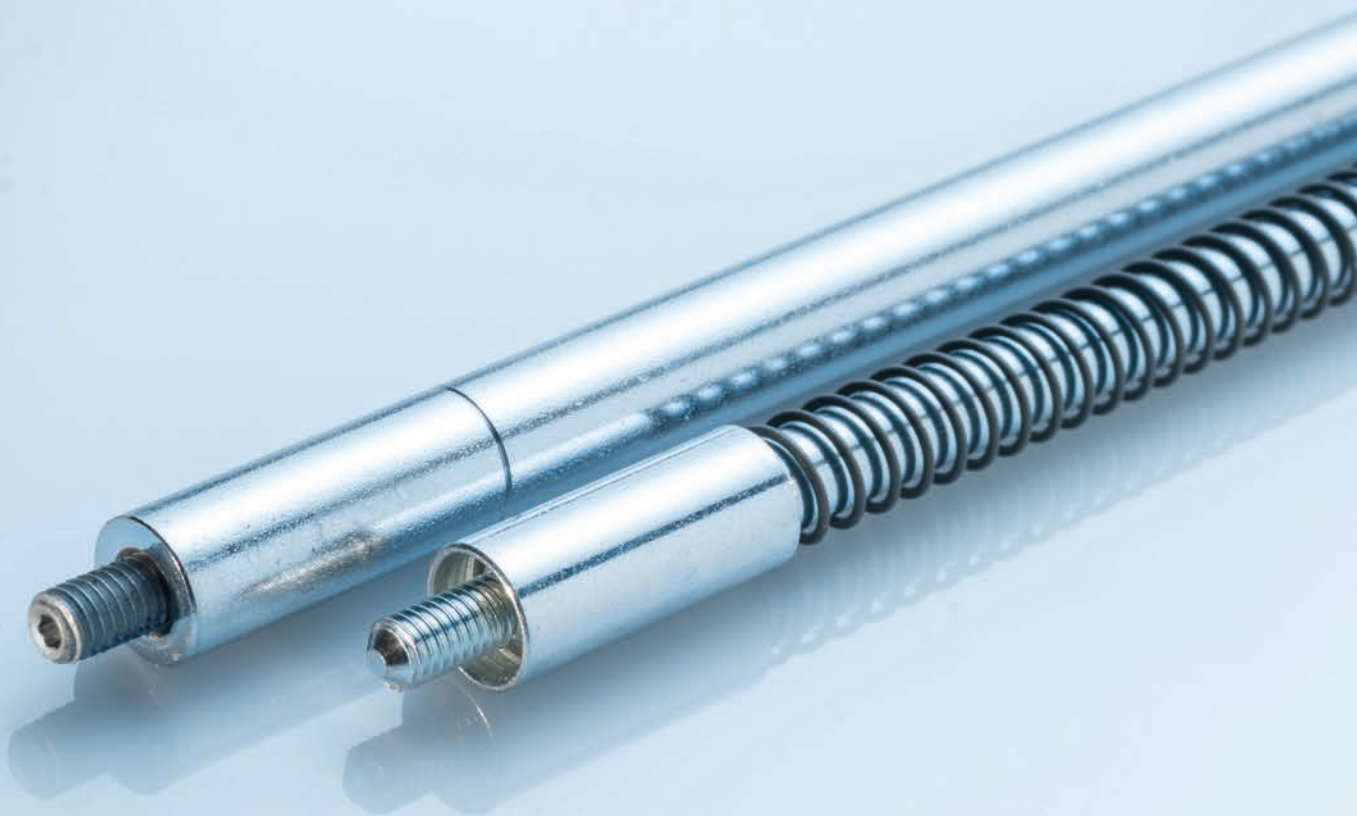
E-Öffner | E-opener

Serie 6000 Serie 8600

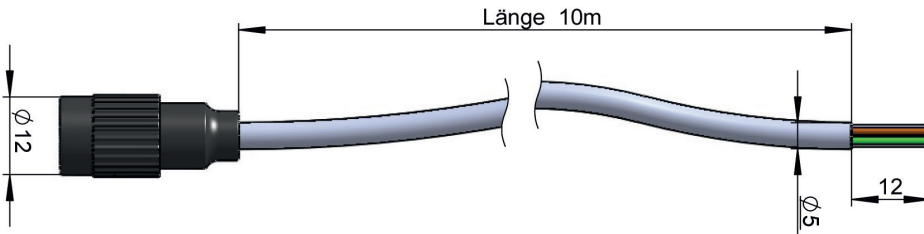


Sicherheitstüröffner in Arbeitsstromtechnik mit Fallenführung für Lappenspulpen, Radiusfalle 4 mm verstellbar, mit integriertem Signalprozessor, Mehrspannungstechnologie: großer Betriebsspannungsbereich 10-28V AC/DC in Wechsel- oder Gleichstromspannung anschließbar, 100% ED (dauerbestrombar über den gesamten angegebenen Spannungsbereich), lageunabhängiger Einbau, rechts-links verwendbar, EMV Schutzdiode, integrierter Mikroschalter. Steckkontakt zum einfachen Austausch.

Security door opener in open-circuit current technology with latch bolt guide for lipped forend, radius latch adjustable by 4 mm, with integrated signal processor, multi-voltage technology: wide operating voltage range of 10-28 V AC/DC connectable to alternating or direct current, 100% on-time (continuous current feed over the entire voltage range possible), can be installed in any position, usable right or left, EMC protective diode, integrated microswitch. Plug-in contact for easy exchange.



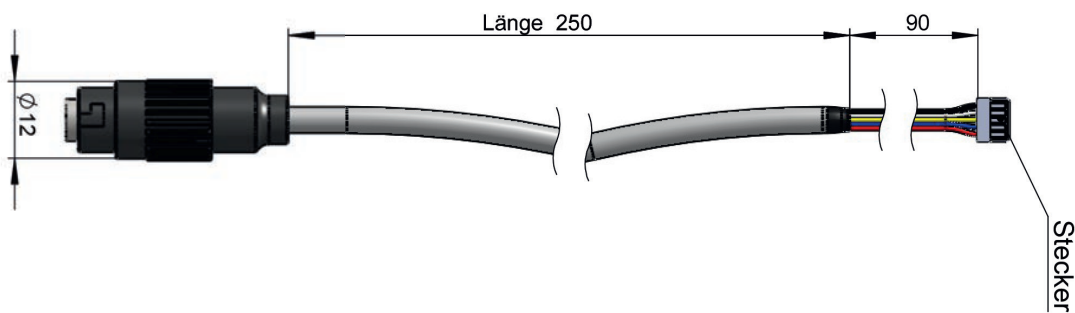
9680 Anschlusskabel | Connection cable



Anschlusskabel, lose, 10 m lang für E-Öffner-Gegenkasten, elektrisch kuppelbares Schloss (Basisversion) und Riegelüberwachung

Connection cable, unmounted, 10 m long for e-opener lock case, electrically couplable mortise lock (basic version) and deadbolt monitoring device

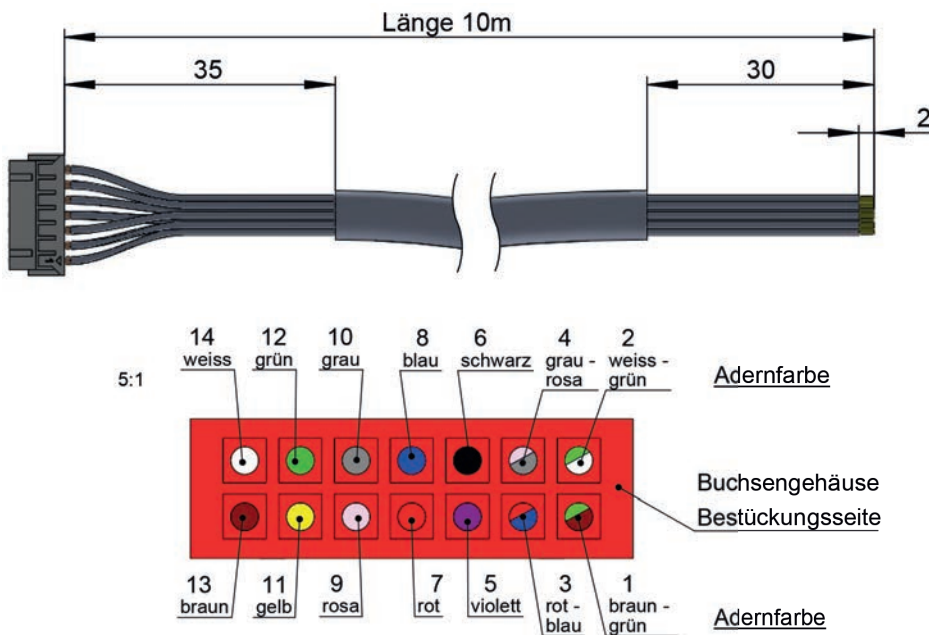
9681 Anschlusskabel | Connection cable



Anschlusskabel, lose, 30 cm lang für E-Öffner

Connection cable, unmounted, 10 m long for e-opener

9684 Anschlusskabel | Connection cable



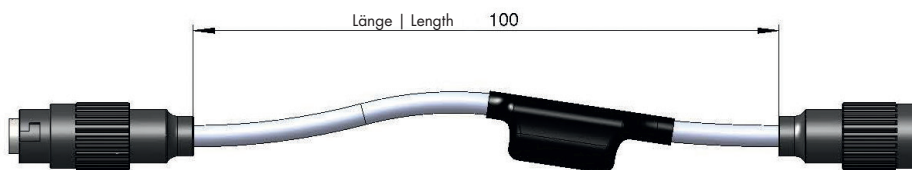
Anschlusskabel, lose, 10 m lang für elektrisch kuppelbare Schösser (Vollversion) und Motormodul

Connection cable, unmounted, 10 m long for electrically couplable mortise lock (full version) and motor module

9683 SpannungsfILTER für E-Öffner ET30 und ET40 | Voltage filter for e-openers ET30 and ET40

Serie 6000 Serie 8600

CE



Funktion: Wenn Wechselstrom an den E-Öffner angeschlossen wird, ist ein dauerhaftes Brummen möglich. Dieses kann mit dem SpannungsfILTER gedämpft werden.

- Spannungsbereich 10-28V

Function: If alternating current is connected to the e-opener, a continuous hum is possible. This can be dampened using a voltage filter.

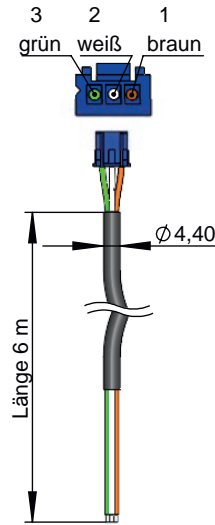
- Voltage range 10-28 V

9780

Anschlusskabel für A-Öffner | Connection cable for a-opener



Anschlusskabel, lose, 6m lang, für A-Öffner



Connection cable, unmounted, 6 m long, for a-opener

9667

Netzteil für Motormodul 765M | Power supply for motorized module 765M



Netzteil für Motormodul 765M zur Wandmontage
24 V DC / 4 A / 96 W
Maße: 129 x 98 x 38 mm (Länge x Breite x Höhe)

Power supply for motorized module 765M for wall mounting
24 V DC / 4 A / 96 W
Dimensions: 129 x 98 x 38 mm (length x width x height)

9668

Kunststoffgehäuse für Netzteil Art. 9667 | Plastic housing for power supply art. 9667



Kunststoffgehäuse für Netzteil Art. 9667 zur Wandmontage
Maße: 240,5 x 120 x 100,5 mm (Länge x Breite x Höhe)

Plastic housing for power supply art. 9667 for wall mounting
Dimensions: 240,5 x 120 x 100,5 mm (length x width x height)

9669

Netzteil für Motormodul 765M | Power supply for motorized module 765M



Netzteil für Motormodul 765M zur Hutschienenmontage
24V DC / 3,2 A / 76,8 W
Maße: 90 x 55 x 100 mm (Länge x Breite x Höhe)

Power supply for motorized module 765M for top-hat rail mounting
24V DC / 3,2 A / 76,8 W
Dimensions: 90 x 55 x 100 mm (length x width x height)





20

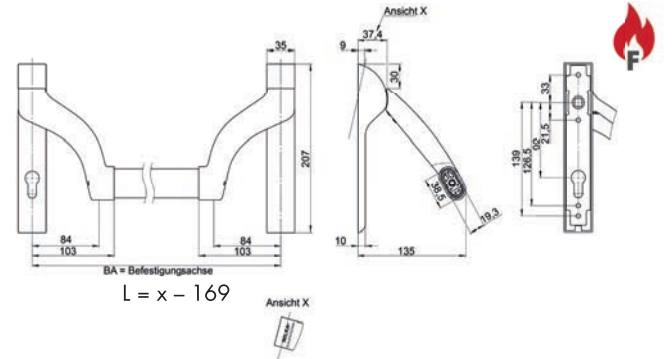
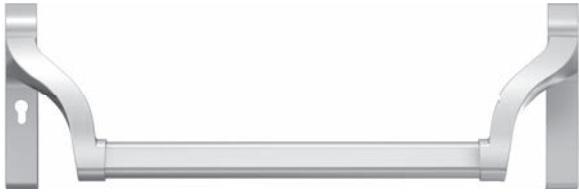
Beschläge

Fittings

| Art | Bezeichnung Description | Seite Page |
|------|--|--------------|
| 4904 | Fluchttür-Griffstange für Gangflügelschlösser - Rosettenbeschlag Emergency exit push bar for active leaf locks - rose fitting | 402 |
| 4905 | Fluchttür-Griffstange für Standflügelschlösser - Rosettenbeschlag Emergency exit push bar for inactive leaf locks - rose fitting | 402 |
| 4906 | Fluchttür-Griffstange für Gangflügelschlösser Emergency exit push bar for active leaf locks | 401 |
| 4907 | Fluchttür-Griffstange für Standflügelschlösser Emergency exit push bar for inactive leaf locks | 401 |
| 4910 | U-Formdrücker auf Ovalrosette, gekröpft Cranked U-shaped lever handle on oval rose | 404 |
| 4911 | U-Formdrücker auf Ovalrosette, gewinkelt Offset U-shaped lever handle on oval rose | 404 |
| 4912 | CL-Formdrücker auf Ovalrosette, gewinkelt Offset CL-shaped lever handle on oval rose | 405 |
| 4913 | Winkelkugelknopf auf Ovalrosette, gekröpft Cranked angled ball knob on oval rose | 405 |
| 4914 | Ovalrosette Oval rose | 409 |
| 4916 | Vierkantstift Funktion B und D Square pin function B and D | 411 |
| 4921 | Druckstange für Gang oder Standflügelschlösser Touch bar for active or inactive leaf locks | 403 |
| 4929 | Vierkantstift für einseitige Befestigung Square pin for one-sided attachment | 411 |
| 4931 | Vierkantstift mit Bohrung Square pin with hole | 410 |
| 4933 | Schieberosette für erhöhte Sicherheit Sliding rose for increased safety | 409 |
| 4934 | Rollenwechselstift, Funktion E Knob square pin, function E | 410 |
| 4940 | 2 U-Formdrücker auf Ovalrosette, gekröpft, Drücker-Drücker 2 cranked U-shaped lever handles on oval rose, lever handle-lever handle | 406 |
| 4940 | U-Formdrücker auf Ovalrosette, gekröpft, Ausführung Wechsel Cranked U-shaped lever handle on oval rose, latch lever version | 406 |
| 4941 | 2 U-Formdrücker auf Ovalrosette, gewinkelt, Drücker-Drücker 2 offset U-shaped lever handles on oval rose, lever handle-lever handle | 407 |
| 4941 | U-Formdrücker auf Ovalrosette, gewinkelt, Ausführung Wechsel Offset U-shaped lever handles on oval rose, latch lever version | 407 |
| 4942 | 2 CL-Formdrücker auf Ovalrosette, gewinkelt, Drücker-Drücker 2 offset CL-shaped lever handles on oval rose, lever handle-lever handle | 408 |
| 4942 | CL-Formdrücker auf Ovalrosette, gewinkelt, Ausführung Wechsel Offset CL-shaped lever handles on oval rose, latch lever version | 408 |

4906 Griffstange für Rohrrahmentüren | Push bar for tubular frame doors

Serie 6000 Serie 7000 Serie 8600 Serie 8700



| | |
|-------------------------------------|---------|
| Art.Nr. Art. No. | 4906 |
| Griffbreite Handle bar length (L) | 1150 mm |
| Bis Flügelbreite Up to leaf width | 1409 mm |

Fluchttür-Griffstange für Gangflügelschlösser mit 30° Drehwinkel, **für Profilzylinder vorgerichtet**, 92 mm Entfernung, links - rechts verwendbar, Edelstahl matt, Griffstange Flach-Oval-Rohr 38,5/19 mm, inklusive 2 Getriebeeinheiten, einschließlich Abdeckhaube und Hebelarm. Vierkant nicht im Lieferumfang enthalten.

Sonderausführungen

- Zinkdruckguss F1 lackiert
- Vorgerichtet für Schweizer Rundzylinder Ø 22

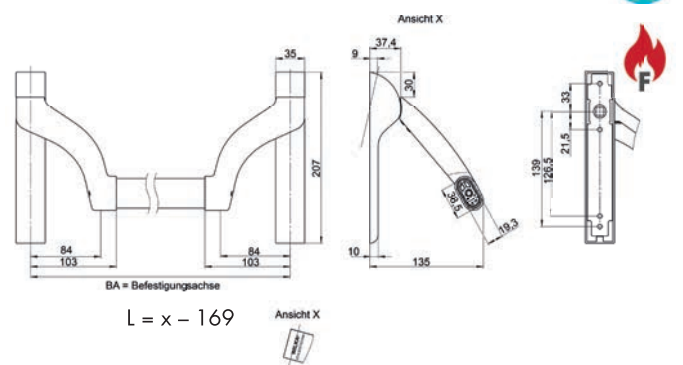
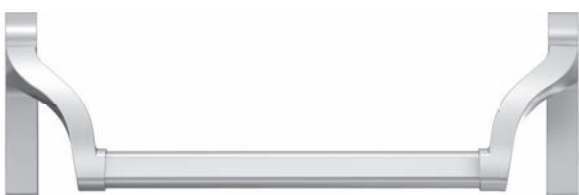
Emergency exit push bar for active leaf locks with a 30° angle of rotation, **for profile cylinder**, 92 mm distance, for right and left hand use, satin stainless steel, push bar consisting of 38.5/19 mm flat oval tube, incl. 2 transmission units, includes cover and lever. Square pin not included.

Special designs

- Zinc die-cast F1 painted
- For Swiss round cylinder Ø 22

4907 Griffstange für Rohrrahmentüren | Push bar for tubular frame doors

Serie 6000 Serie 7000 Serie 8600 Serie 8700



| | |
|-------------------------------------|---------|
| Art.Nr. Art. No. | 4907 |
| Griffbreite Handle bar length (L) | 1150 mm |
| Bis Flügelbreite Up to leaf width | 1489 mm |

Fluchttür-Griffstange für Standflügelschlösser, mit 45° Drehwinkel, blind, links - rechts verwendbar, Edelstahl matt, Griffstange Flach-Oval-Rohr 38,5/19 mm, inklusive 2 Getriebeeinheiten, einschließlich Abdeckhaube und Hebelarm. Vierkant nicht im Lieferumfang enthalten.

Sonderausführung

- Zinkdruckguss F1 lackiert

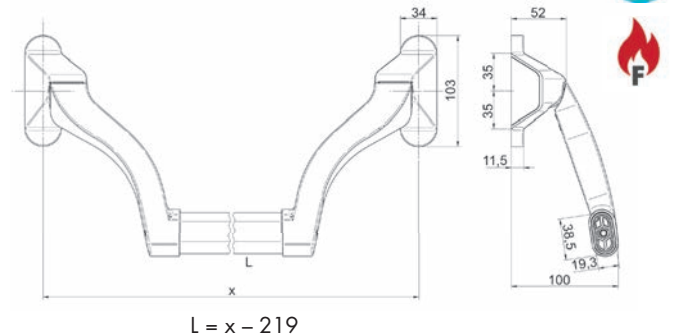
Emergency exit push bar for inactive leaf locks, with a 45° angle of rotation, blind, for right and left hand use, satin stainless steel, push bar consisting of 38.5/19 mm flat oval tube, incl. 2 transmission units, includes cover and lever. Square pin not included.

Special design

- Zinc die-cast F1 painted

4904 Griffstange für Rohrrahmentüren | Push bar for tubular frame doors

Serie 6000 Serie 7000 Serie 8600 Serie 8700



| | |
|-------------------------------------|---------|
| Art.Nr. Art. No. | 4904 |
| Griffbreite Handle bar length (L) | 1150 mm |
| Bis Flügelbreite Up to leaf width | 1409 mm |

Fluchttür-Griffstange für Gangflügelschlösser, 30° Drehwinkel, blind, links - rechts verwendbar, Edelstahl matt, Griffstange Flach-Oval-Rohr 38,5/19 mm, inklusive 2 Getriebeeinheiten, einschließlich Abdeckhaube und Hebelarm. Vierkant nicht im Lieferumfang enthalten. Nur mit gefedertem Vierkantstift 4929 (Seite 411) zu verwenden.

Sonderausführung

- Zinkdruckguss F1 lackiert

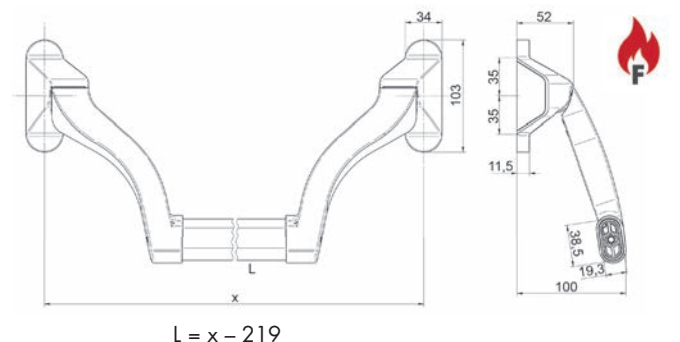
Emergency exit push bar for active leaf locks, angle of rotation 30°, blind, for right and left hand use, satin stainless steel, push bar consisting of 38.5/19 mm flat oval tube, inclusive 2 transmission units, includes cover and lever. Square pin not included. Use only with spring loaded square pin 4929 (page 411).

Special design

- Zinc die-cast F1 painted

4905 Griffstange für Rohrrahmentüren | Push bar for tubular frame doors

Serie 6000 Serie 7000 Serie 8600 Serie 8700



| | |
|-------------------------------------|---------|
| Art.Nr. Art. No. | 4905 |
| Griffbreite Handle bar length (L) | 1150 mm |
| Bis Flügelbreite Up to leaf width | 1489 mm |

Fluchttür-Griffstange für Standflügelschlösser, 45° Drehwinkel, blind, links - rechts verwendbar, Edelstahl matt, Griffstange Flach-Oval-Rohr 38,5/19 mm, inklusive 2 Getriebeeinheiten, einschließlich Abdeckhaube und Hebelarm. Vierkant nicht im Lieferumfang enthalten. Nur mit gefedertem Vierkantstift 4929 (Seite 411) zu verwenden.

Sonderausführung

- Zinkdruckguss F1 lackiert

Emergency exit push bar for inactive leaf locks, angle of rotation 45°, blind, for right and left hand use, satin stainless steel, push bar consisting of 38.5/19 mm flat oval tube, inclusive 2 transmission units, includes cover and lever. Square pin not included. Use only with spring loaded square pin 4929 (page 411).

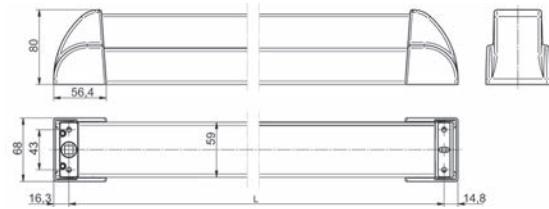
Special design

- Zinc die-cast F1 painted

4921

Druckstange für Rohrrahmentüren | Touch bar for tubular frame doors

- Serie
6000
- Serie
7000
- Serie
8600
- Serie
8700

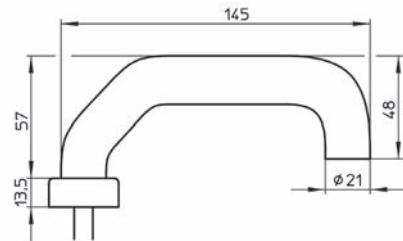


| | | |
|-------------------------------------|---------|---------|
| Art.Nr. Art. No. | 4921 | |
| Griffbreite Handle bar length (L) | 1000 mm | 1250 mm |
| Bis Flügelbreite Up to leaf width | 1050 mm | 1339 mm |

Druckstange für Gangflügelschlösser mit 30° Drehwinkel **oder Standflügelschlösser** 45° Drehwinkel, links - rechts verwendbar, Edelstahl matt, Druckstange (U-Profil) inklusive Design-Abdeckhaube, geringe Bauhöhe (80 mm) durch Ineinandergreifen der Grund- und Druckplatte. Vierkant nicht im Lieferumfang enthalten. Angabe von Gang- oder Standflügel bei Bestellung erforderlich.

Touch bar for active leaf locks with a 30° angle of rotation **or for inactive leaf locks**, for right and left hand use, satin stainless steel, touch bar (U-shaped profile) including cover, slim design (only 80 mm deep) due to interlocking base and push plates. Square pin not included. Active or inactive leaf must be stated in the order.

4910 Drücker-Halbgarnitur | Lever handle half-set



U-Formdrücker auf Ovalrosette, gekröpft, festdrehbar gelagert, mit Rückholfeder, vorgerichtet für 9 mm Vierkant, Edelstahl matt, rechts-links verwendbar, wartungsfreie Drückerführung, mit Stahl-Unterkonstruktion in der Drückerrosette, verdeckte Anschraubtechnik. Der Vierkant ist nicht im Lieferumfang enthalten.

Cranked U-shaped lever handle on oval rose, fixed pivot bearing, with return spring, for 9 mm square pin, satin stainless steel, for right and left hand use, maintenance free lever guide, with steel sub-structure in the handle rose, concealed screw fastening. Square pin not included.

Verwendung: Als Beschlag nach EN 179, sowie als Gegenbeschlag bei Verwendung von Beschlägen nach EN 1125.

Use: As a fitting in accordance with EN 179, and as counter fitting when used with fittings in accordance with EN 1125.

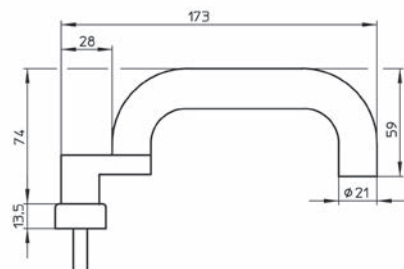
Sonderausführung

- Alu F1 eloxiert

Special design

- Aluminium F1 anodised

4911 Drücker-Halbgarnitur | Lever handle half-set



U-Formdrücker auf Ovalrosette, gewinkelt, festdrehbar gelagert, mit Rückholfeder, vorgerichtet für 9 mm Vierkant, Edelstahl matt, rechts-links verwendbar, wartungsfreie Drückerführung, mit Stahl-Unterkonstruktion in der Drückerrosette, verdeckte Anschraubtechnik. Vierkant und Befestigungsmaterial nicht im Lieferumfang enthalten.

Offset U-shaped lever handle on oval rose, fixed pivot bearing, with return spring, for 9 mm square pin, satin stainless steel, for right and left hand use, maintenance free lever guide, with steel sub-structure in the handle rose, concealed screw fastening. Square pin and mounting material not included.

Verwendung: Als Beschlag nach EN 179, sowie als Gegenbeschlag bei Verwendung von Beschlägen nach EN 1125.

Use: As a fitting in accordance with EN 179, and as counter fitting when used with fittings in accordance with EN 1125.

Sonderausführung

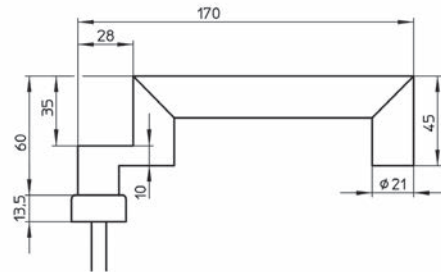
- Alu F1 eloxiert

Special design

- Aluminium F1 anodised

4912 Drücker-Halbgarnitur | Lever handle half-set

Serie 6000 Serie 7000 Serie 8600 Serie 8700



CL-Formdrücker auf Ovalrosette, gewinkelt, festdrehbar gelagert, mit Rückholfeder, vorgerichtet für 9 mm Vierkant, Edelstahl matt, rechts-links verwendbar, wartungsfreie Drückerführung, mit Stahl-Unterkonstruktion in der Drückerrosette, verdeckte Anschraubtechnik. Der Vierkant ist nicht im Lieferumfang enthalten.

Offset CL-shaped lever handle on oval rose, fixed pivot bearing, with return spring, for 9 mm square pin, satin stainless steel, for right and left hand use, maintenance free lever guide, with steel sub-structure in the handle rose, concealed screw fastening. Square pin not included.

Verwendung: Als Beschlag nach EN 179, sowie als Gegenbeschlag bei Verwendung von Beschlägen nach EN 1125.

Use: As a fitting in accordance with EN 179, and as counter fitting when used with fittings in accordance with EN 1125.

Sonderausführung

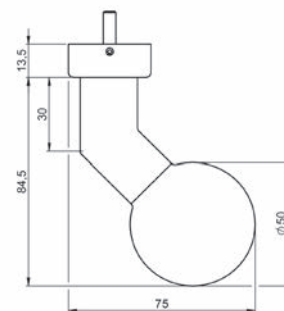
- Alu F1 eloxiert

Special design

- Aluminium F1 anodised

4913 Knopf-Halbgarnitur | Knob half-set

Serie 6000 Serie 7000 Serie 8600 Serie 8700



Winkelkugelknopf auf Ovalrosette, gekröpft, fest, Edelstahl matt, rechts-links verwendbar, mit Stahl-Unterkonstruktion in der Knopfrosette, verdeckte Anschraubtechnik. Vierkant und Befestigungsmaterial nicht im Lieferumfang enthalten.

Cranked angled ball knob on oval rose, fixed, satin stainless steel, for right and left hand use, with steel sub-structure in the knob rose, concealed screw fastening. Square pin and mounting material not included.

Sonderausführung

- Alu F1 eloxiert

Special design

- Aluminium F1 anodised

4940 Drückergarnitur (Set) | Lever handle set

Serie 6000 Serie 7000 Serie 8600 Serie 8700

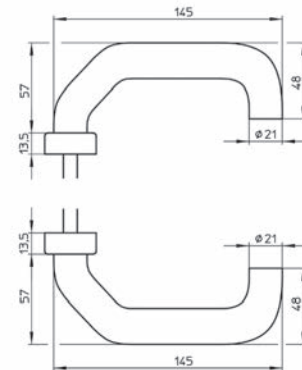


Ausführung Drücker | Drücker

2 U-Formdrücker auf Ovalrosette, gekröpft, festdrehbar gelagert, mit Rückholfeder, vorgerichtet für 9 mm Vierkant, Edelstahl matt, rechts-links verwendbar, wartungsfreie Drückerführung, mit Stahl-Unterkonstruktion in der Drückerrosette, verdeckte Anschraubtechnik. Vierkant und Befestigungsmaterial nicht im Lieferumfang enthalten.

Sonderausführung

- Alu F1 eloxiert



Version lever handle | lever handle

2 cranked U-shaped lever handles on oval rose, fixed pivot bearing, with return spring, for 9 mm square pin, satin stainless steel, for right and left hand use, maintenance free lever guide, with steel sub-structure in the handle rose, concealed screw fastening. Square pin and mounting material not included.

Special design

- Aluminium F1 anodised

4940 Drückergarnitur (Set) | Lever handle set

Serie 6000 Serie 7000 Serie 8600 Serie 8700

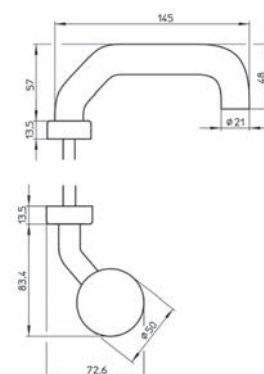


Ausführung Wechsel

U-Formdrücker auf Ovalrosette, gekröpft, festdrehbar gelagert, mit Rückholfeder, wartungsfreie Drückerführung, Winkelkugelknopf auf Ovalrosette, gekröpft, fest, vorgerichtet für 9 mm Vierkant, Edelstahl matt, rechts-links verwendbar, mit Stahl-Unterkonstruktion in der Rosette, verdeckte Anschraubtechnik. Vierkant und Befestigungsmaterial nicht im Lieferumfang enthalten.

Sonderausführung

- Alu F1 eloxiert



Latch lever version

Cranked U-shaped lever handle on oval rose, fixed pivot bearing, with return spring, maintenance free lever guide, angled ball knob on oval rose, fixed, for 9 mm square pin, satin stainless steel, for right and left hand use, with steel sub-structure in the handle rose, concealed screw fastening. Square pin and mounting material not included.

Special design

- Aluminium F1 anodised

4941 Drückergarnitur (Set) | Lever handle set

Serie 6000 Serie 7000 Serie 8600 Serie 8700

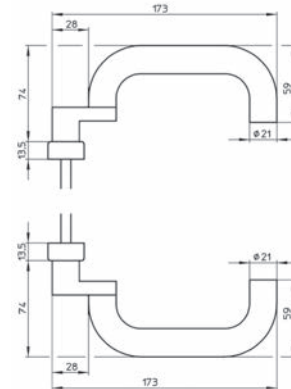


Ausführung Drücker | Drücker

2 U-Formdrücker auf Ovalrosette, gewinkelt, festdrehbar gelagert, mit Rückholfeder, vorgerichtet für 9 mm Vierkant, Edelstahl matt, rechts-links verwendbar, wartungsfreie Drückerführung, mit Stahl-Unterkonstruktion in der Drückerrosette, verdeckte Anschraubtechnik. Vierkant und Befestigungsmaterial nicht im Lieferumfang enthalten.

Sonderausführung

- Alu F1 eloxiert



Version lever handle | lever handle

2 offset U-shaped lever handles on oval rose, fixed pivot bearing, with return spring, for 9 mm square pin, satin stainless steel, for right and left hand use, maintenance free lever guide, with steel sub-structure in the handle rose, concealed screw fastening. Square pin and mounting material not included.

Special design

- Aluminium F1 anodised

4941 Drückergarnitur (Set) | Lever handle set

Serie 6000 Serie 7000 Serie 8600 Serie 8700

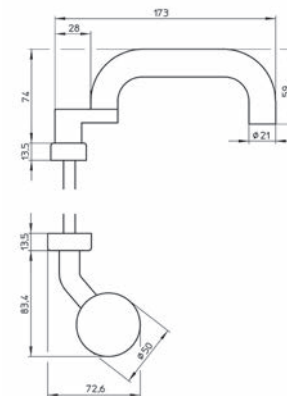


Ausführung Wechsel

U-Formdrücker auf Ovalrosette, gewinkelt, festdrehbar gelagert, mit Rückholfeder, wartungsfreie Drückerführung, Winkelkugelknopf auf Ovalrosette, gekröpft, fest, vorgerichtet für 9 mm Vierkant, Edelstahl matt, rechts-links verwendbar, mit Stahl-Unterkonstruktion in der Rosette, verdeckte Anschraubtechnik. Vierkant und Befestigungsmaterial nicht im Lieferumfang enthalten.

Sonderausführung

- Alu F1 eloxiert



Latch lever version

Offset U-shaped lever handle on oval rose, fixed pivot bearing, with return spring, maintenance free lever guide, cranked angled ball knob on oval rose, fixed, for 9 mm square pin, satin stainless steel, for right and left hand use, with steel sub-structure in the handle rose, concealed screw fastening. Square pin and mounting material not included.

Special design

- Aluminium F1 anodised

4942 Drückergarnitur (Set) | Lever handle set

Serie 6000 Serie 7000 Serie 8600 Serie 8700

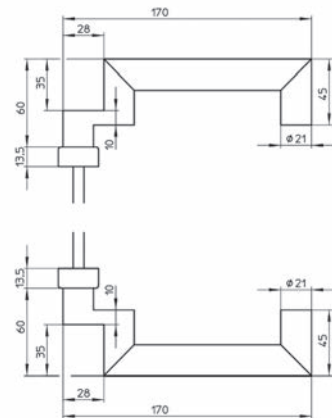


Ausführung Drücker | Drücker

2 CL-Formdrücker auf Ovalrosette, gewinkelt, festdrehbar gelagert, mit Rückholfeder, vorgerichtet für 9 mm Vierkant, Edelstahl matt, rechts-links verwendbar, wartungsfreie Drückerführung, mit Stahl-Unterkonstruktion in der Drückerrosette, verdeckte Anschraubtechnik. Vierkant und Befestigungsmaterial nicht im Lieferumfang enthalten.

Sonderausführung

- Alu F1 eloxiert



Version lever handle | lever handle

2 offset CL-shaped lever handles on oval rose, fixed pivot bearing, with return spring, for 9 mm square pin, satin stainless steel, for right and left hand use, maintenance free lever guide, with steel sub-structure in the handle rose, concealed screw fastening. Square pin and mounting material not included.

Special design

- Aluminium F1 anodised

4942 Drückergarnitur (Set) | Lever handle set

Serie 6000 Serie 7000 Serie 8600 Serie 8700

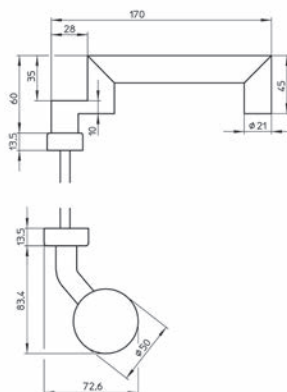


Ausführung Wechsel

CL-Formdrücker auf Ovalrosette, gewinkelt, festdrehbar gelagert, mit Rückholfeder, wartungsfreie Drückerführung, Winkelkugelknopf auf Ovalrosette, gekröpft, fest, vorgerichtet für 9 mm Vierkant, Edelstahl matt, rechts-links verwendbar, mit Stahl-Unterkonstruktion in der Rosette, verdeckte Anschraubtechnik. Vierkant und Befestigungsmaterial nicht im Lieferumfang enthalten.

Sonderausführung

- Alu F1 eloxiert



Latch lever version

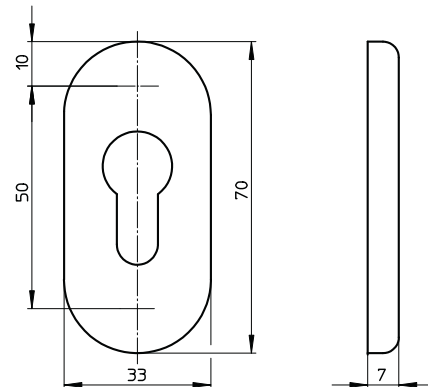
Offset CL-shaped lever handle on oval rose, fixed pivot bearing, with return spring, maintenance free lever guide, cranked angled ball knob on oval rose, fixed, for 9 mm square pin, satin stainless steel, for right and left hand use, with steel sub-structure in the handle rose, concealed screw fastening. Square pin and mounting material not included.

Special design

- Aluminium F1 anodised

4914 Ovalrosette | Oval rose

Serie 6000 Serie 7000 Serie 8600 Serie 8700



Ovalrosette, Edelstahl matt, verdeckte Anschraubtechnik. Befestigungsmaterial nicht im Lieferumfang enthalten.

Oval rose, satin stainless steel, concealed screw fastening. Mounting material not included.

Sonderausführungen

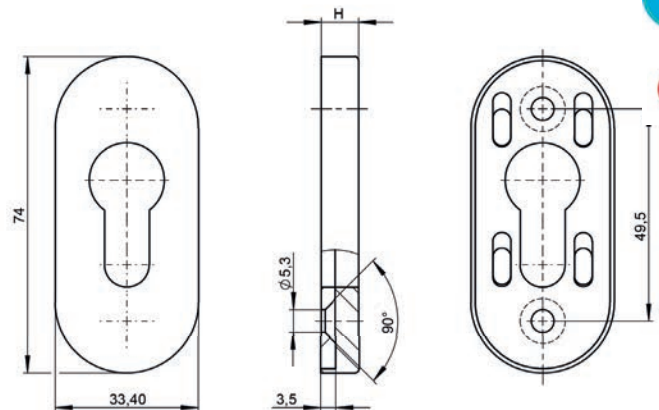
- Alu F1 eloxiert
- Vorgerichtet für Schweizer Rundzylinder Ø 22

Special designs

- Aluminium F1 anodised
- For Swiss round cylinder Ø 22

4933 Schieberosette für erhöhte Sicherheit | Sliding rose for increased safety

Serie 6000 Serie 7000 Serie 8600 Serie 8700



Schieberosette, Edelstahl matt, verdeckte Anschraubtechnik. Befestigungsmaterial nicht im Lieferumfang enthalten.

Sliding rose, satin stainless steel, concealed screw fastening. Mounting material not included.

Sonderausführungen

- Alu F1 eloxiert
- Vorgerichtet für Schweizer Rundzylinder Ø 22

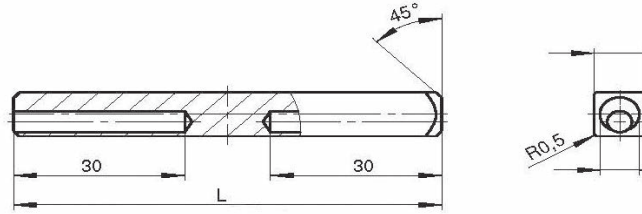
Special designs

- Aluminium F1 anodised
- For Swiss round cylinder Ø 22

| Art.Nr. Art. No. | Maß H Dimension H |
|--------------------|---------------------|
| 4933.000001 | 6,5 |
| 4933.000002 | 9 |

4931 Vierkantstift mit Bohrung | Square pin with hole

Serie 6000 Serie 7000 Serie 8600 Serie 8700



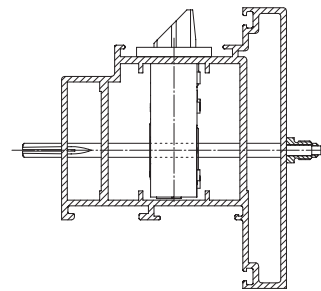
| | | | | | | |
|--------------------------------|------|----|----|----|-----|-----|
| Art.Nr. Art. No. | 4931 | | | | | |
| Stiftlänge Pin length (L) mm | 60 | 70 | 85 | 99 | 109 | 114 |

Vierkantstift, Vierkant 9 x 9 mm, für einseitige Befestigung von Drückern.

Square pin, 9 x 9 mm square, for the single-sided attachment of handles.

4934 Rollenwechselstift mit Bohrung, Funktion E | Knob square pin with drilling groove, function E

Serie 6000 Serie 7000 Serie 8600 Serie 8700



| | | | | | |
|--------------------------------|------|----|----|-----|-----|
| Art.Nr. Art. No. | 4934 | | | | |
| Stiftlänge Pin length (L) mm | 70 | 85 | 95 | 110 | 115 |

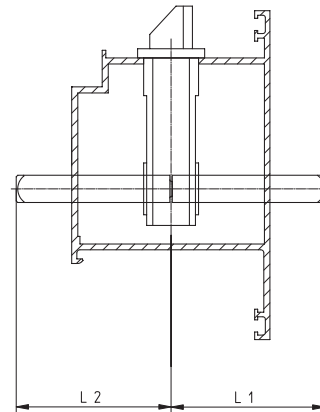
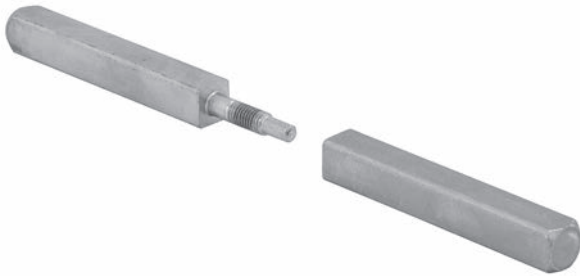


Rollenwechselstift, durchgehend, Vierkant 9 x 9 mm, verzinkt.

Knob square pin, full length, 9 x 9 mm, galvanised.

4916 Vierkantstift, Funktion B und D | Square pin, function B and D

Serie 6000 Serie 7000 Serie 8600 Serie 8700



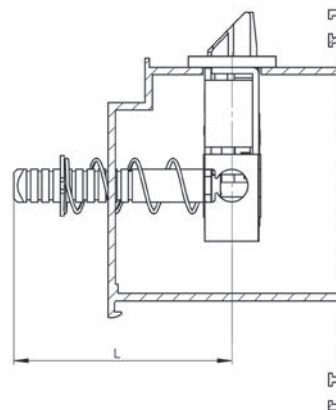
| | | | | | | | | | | | | | | | | |
|-----------------------------|------|----|----|----|----|----|----|----|----|----|----|----|-----|-----|-----|-----|
| Art.Nr. Art. No. | 4916 | | | | | | | | | | | | | | | |
| L1 oder L2 L1 or L2 in mm | 40 | 45 | 50 | 55 | 60 | 65 | 70 | 75 | 80 | 85 | 90 | 95 | 100 | 105 | 110 | 115 |

Vierkantstift, geteilt, Vierkant 9 x 9 mm, verzinkt.

Square pin, split, 9 x 9 mm square, galvanised.

4929 Vierkantstift für einseitige Befestigung | Square pin for one-sided attachment

Serie 6000 Serie 7000 Serie 8600 Serie 8700



| | | | | | |
|--------------------------------|------|----|----|----|----|
| Art.Nr. Art. No. | 4929 | | | | |
| Stiftlänge Pin length (L) mm | 40 | 45 | 55 | 75 | 95 |

Vierkantstift für einseitige Befestigung, durchgehend, Vierkant 9 x 9 mm, verzinkt, mit Nuten und Steckclip. In Verbindung mit Griffstange 4904/4905, 4906/4907 und Druckstange 4921.

Square pin for one-sided attachment, full length 9 x 9 mm square, galvanised with grooves and circlip. In conjunction with push bar 4904/4905, 4906/4907 and touch bar 4921.





21

Allgemeine Gebrauchshinweise

General usage instructions

Allgemeine Gebrauchshinweise | General usage instructions

| Bezeichnung Description | Seite Page |
|---|--------------|
| Wichtige Produktinformationen Important product information | 415 |
| Wichtige Gebrauchshinweise Important usage instructions | 418 |

Wichtige Produktinformationen | Important product information

Gemäß der im „Produkthaftungsgesetz“ definierten Haftung des Herstellers für seine Produkte sind die nachfolgenden Informationen über Schlösser zu beachten.

Die Nichtbeachtung entbindet uns von unserer Haftungspflicht.

1. Produktinformation und bestimmungsgemäße Verwendung

Ein Schloss hat meist die Aufgabe, eine Tür zu verschließen und sie zu versperren. Manche einfachen Schlosskonstruktionen dienen nur zum Verschließen – auch Verschlüsse genannt. Unter Verschließen versteht man das Geschlossenhalten einer Tür derart, dass sie durch Zug und Druck nicht geöffnet werden kann, andererseits auf einfache Art und Weise, etwa durch Drückerbetätigung, zu öffnen ist.

Unter Versperren versteht man das Sichern der geschlossenen Tür durch einen aus dem Türschloss ausgeschobenen, ungefederten, starren Riegel, der in den entsprechenden Ausnehmungen der Zarge bzw. der Schließblechöffnung greift.

Der Riegel muss in der Endlage feststellbar sein, ferner muss das Öffnen der Türe ohne passende Schlüssel wirksam erschwert sein.

Zum Verschließen dient die Falle.

Das Versperren übernimmt der Riegel. Mit dem Getriebe wird der Riegel verschoben. Das Gesperre (Zuhaltung mit Verankerung) übernimmt das Festhalten in einer bestimmten Lage. Versperrt werden darf nur in vorher bereits geschlossenem Zustand (gilt auch für Hakenfallen, Zirkelriegel).

Zylinderbefestigungsschrauben sind auf Dornmaßlänge abzustimmen oder anzupassen.

Ein Einsteckschloss ist ein Schloss, das in eine vorhandene Ausnehmung (Schlosstasche) im Türblatt eingesteckt und verschraubt wird und in der Regel Drehflügeltüren als Basis hat.

Zur Sicherstellung des bestimmungsgemäßen Gebrauchs gilt die richtige Kombination mit zulässigen Beschlägen und Schließmitteln (z. B. Schlüssel, Zylinder) sowie Zubehör (z. B. Schließblech) bei der Montage nach Einbauanweisung bzw. nach abgestimmten DIN-Normen unter Einbeziehung der Wartung. Schlösser für Türen mit Sonderfunktionen sind entsprechend den Bestimmungen auszuwählen und gegebenenfalls zusätzlich zu kennzeichnen.

Bei Panikschlössern in Türen für Flucht- und Rettungswege darf die Drückerbetätigung nicht gleichzeitig mit dem Versperren oder Entsperren erfolgen, diese Schlösser sind in der Notfunktion für die geringe Betätigungsfrequenz im Notfall ausgelegt. Das normale, gewollte Versperren (d. h. 1- oder 2-tourig durch Schlüsseldrehung) bzw. Entsperrung darf nicht durch Dauerbetätigung der Notfunktion ersetzt werden. Schließzylinder können nur dann vorbehaltlos in Schlösser eingebaut werden, wenn diese Schließzylinder einer Maßnorm (DIN 18 252, DIN EN 1303) unterliegen und solche Schlösser ausdrücklich für Schließzylinder nach dieser Norm vorgerichtet sind.

Grundsätzlich sollten Zylinder derart eingebaut werden, dass der Schließbart von der Schlossstulpe weg zeigt, es sei denn, die Rechts-/Linksstellung des Schließbartes hat keinen Einfluss auf die Wechselstellung im Schloss.

In allen anderen Fällen muss sich der Hersteller, Händler, Verarbeiter oder Verbraucher solcher Schlösser Gewissheit verschaffen, dass der von ihm ausgewählte Schließzylinder für den Einbau und für die vorgesehene Verwendung geeignet ist.

Zwingende Rechtsvorschriften müssen beachtet werden.

Im Allgemeinen dürfen in Panikschlösser keine Schließzylinder mit Knauf, Drehknopf oder einem ähnlichen Griffteil eingebaut werden. Es sei denn, die Schließzylinder/Schlösser sind vom Hersteller speziell darauf ausgelegt.

Allgemeine Begriffe, soweit diese nicht in Katalogteilen und Bildern erläutert werden, sind in DIN 18250, DIN 18251, DIN 18252 und den Beschlagnormen definiert.

Abweichungen von der Norm sind bei der Bestellung anzugeben.

2. Fehlgebrauch

Ein Fehlgebrauch – also die nicht bestimmungsgemäße Produktnutzung – von Schlössern/Zylindern liegt beispielsweise vor, wenn

- durch das Einbringen von fremden und oder nicht bestimmungsgemäßen Gegenständen in das Schloss oder in das Schließblech der einwandfreie Gebrauch verhindert wird
- ein Ein- oder Angriff an dem Schloss oder Schließblech vorgenommen wird, welcher eine Veränderung des Aufbaus, der Wirkungsweise oder der Funktion zur Folge hat
- zum Offenhalten der Tür der ausgeschlossene Schließriegel bestimmungswidrig benutzt wird
- die Verschlüsselemente funktionshindernd montiert oder nachbehandelt werden, z. B. überlackieren
- nicht bestimmungsgemäße, über die normale Handkraft hinausgehende Lasten auf die Drückerverbindung gebracht werden
- nicht dazugehörige, z. B. maßlich abweichende oder falsch eingestellte Schließmittel verwendet werden
- eine Erweiterung oder Verringerung des geforderten Türspalts beim Nachstellen der Scharniere oder beim Absenken der Türe entsteht
- eine nicht dafür zugelassene Doppelflügeltür über den Standflügel geöffnet wird
- beim Schließen von Türen zwischen Türblatt und Zarge gegriffen wird
- eine gleichzeitige Drücker- und Schließwerkbetätigung erfolgt.

3. Produktleistungen

Sofern die Produktleistungen nicht in unseren Katalogen, Prospekten, Leistungsbeschreibungen etc. konkret festgelegt sind, müssen die Anforderungen an den einzelnen Schlössern mit uns vereinbart werden. Richtungsweisend hierbei sind die Normen DIN 18 250, DIN 18 251, DIN 18 252, DIN 18 257, DIN 18 258. In diesen Normen sind die Anforderungen und die Zusatzanforderungen an Schlösser festgelegt. Der Inhalt der Norm kann sinngemäß auch auf andere Schlösser angewendet werden.

Die Gebrauchstauglichkeit von Schlössern ist u. a. abhängig von Betätigungshäufigkeit, Betätigungsweise, Umgebungseinflüssen und Pflege. Schließzylinder und Schlüssel sind zu ersetzen, sobald trotz ordnungsgemäßer Schmierung Störungen insbesondere beim Einstecken oder beim Herausziehen des Schlüssels auftreten.

4. Produktwartung

Schlösser sind mindestens einmal jährlich – je nach Beanspruchung auch öfter – mit geeignetem Schmiermittel zu schmieren.

Ein ordnungsgemäßer Sitz von z. B. Zylinder, Beschlag und Schließblech ist in diesem Zusammenhang zu überprüfen und sicherzustellen. Es sollten nur solche Reinigungsmittel verwendet werden, die keine korrosionsfördernden Bestandteile enthalten.

Wichtige Produktinformationen | Important product information

5. Informations- und Instruktionspflichten

Zur Erfüllung der Informations- und Instruktionspflichten nach dem Produkthaftungsgesetz stehen den Fachhändlern, Schlüsseldiensten, Architekten, Planern, Verarbeitern oder Benutzern folgende Unterlagen und Dienste gegebenenfalls zur Verfügung:

- Kataloge, Prospekte
- Ausschreibungstexte, Angebotsunterlagen, Schließpläne
- DIN 18 250, DIN 18 251, DIN 18 252, DIN EN 1303, DIN 18 257, DIN 18 258, DIN 4102-18, DIN EN 1634-1, DIN EN 1627-1630, EN 12209 (Alleinverkauf durch Beuth Verlag GmbH, Berlin)
- Anleitung für den Einbau, Bedienung und Pflege
- Beratung durch uns bzw. durch unseren Außendienst.

Zur Auswahl von Schlössern sowie zum Einbau, zur Bedienung und zur Pflege sind:

- Architekten und Planer gehalten, alle erforderlichen Produktinformationen von uns anzufordern und zu beachten
- Fachhändler gehalten, die Produktinformationen und Hinweise in den Preislisten zu beachten und insbesondere alle erforderlichen Anleitungen von uns anzufordern und an die Verarbeiter weiterzugeben
- Verarbeiter gehalten, alle Produktinformationen zu beachten und insbesondere Bedienungs- und Pflegeanleitungen von uns anzufordern und an die Auftraggeber und Benutzer weiterzugeben.

6. Recycling und Entsorgung



Örtliche Bestimmungen und Richtlinien zur getrennten Entsorgung und Recycling von elektronischen Baugruppen und Batterien sind zu beachten. Elektronische Baugruppen, insbesondere Leser, Beschläge, Zylinder, Schlösser und Steuereinheiten gemäß der EU-Richtlinie 2012/19/EU sind an Sammelstellen für Elektrosonderabfälle zu entsorgen. WILKA Schliesstechnik GmbH Stiftung Elektro-Altgeräte-Register (ear) und WEEE-Reg.-Nr. DE84133759. Defekte und verbrauchte Batterien gemäß der EU Richtlinie 2006/66/EG sind dem Recycling zuzuführen. Verpackungsmaterial ist umweltgerecht entsorgen.

In accordance with the manufacturer's liability for its products as defined in the Product Liability Act (Produkthaftungsgesetz), the following notices for locks must be observed.

Non-observance releases us from our liability.

1. Product information and intended use

A lock usually has the task of closing a door and locking it. Some simple lock designs are only used for closing. Closing means keeping a door closed in such a way that it cannot be opened by pulling or pushing it, but can still be opened easily, for example by pressing the lever.

Locking is the securing of the closed door by means of an extended, rigid, springless deadbolt which is pushed into the corresponding recesses of the frame or the opening in the striking plate.

The deadbolt must lock in the end position and it must be very difficult to open the door without a suitable key.

Closing is effected by means of the latch bolt.

Locking is done by the deadbolt. The transmission shifts the deadbolt. The locking mechanism (guard locking with anchoring) holds in a specific position. It may only be locked when already closed (also applies to hook latch bolts and circular deadbolts).

The cylinder mounting screws must be matched or adapted to the backset length.

A mortise lock is a lock which is inserted and screwed into an existing recess (pocket/mortise) in the door leaf and is usually mounted on swing doors.

The correct combination of permissible fittings and locking devices (e.g. keys, cylinders) as well as accessories (e.g. striking plate) for installation in accordance with installation instructions or in accordance with agreed DIN standards, including maintenance, is required to ensure proper use. Locks for doors with special functions must be selected in accordance with regulations and, if necessary, marked.

For panic locks in doors for escape and rescue routes, the lever handle may not be operated at the same time as locking or unlocking; these locks are designed for use in emergency situations with a low frequency of use. Activating the emergency function may not be used in place of normal, intentional locking (i.e. turning the key 1 or 2 turns) or unlocking.

Locking cylinders can only be installed in locks without restrictions if these locking cylinders are subject to a dimensional standard (DIN 18 252, DIN EN 1303) and if these locks are expressly designed for locking cylinders in accordance with this standard. In addition, cylinders should be installed in such a way that the cylinder cam points away from the lock forend, unless the right/left position of the cylinder cam has no influence on the change position in the lock.

In all other cases, the manufacturer, distributor, processor or consumer of such locks must be certain that the locking cylinder they have selected is suitable for installation and intended use.

Wichtige Produktinformationen | Important product information

In general, panic locks must not be fitted with locking cylinders with a thumbturn, turning knob or other similar handle. This is only permissible when the lock cylinders/locks are specially designed for this by the manufacturer.

General terms, insofar as they are not explained in catalogue parts and pictures, are defined in DIN 18250, DIN 18251, DIN 18252 and the fitting standards.

Deviations from the standard must be indicated in the order.

2. Misuse

Misuse – i.e. the improper use of a product – of locks/cylinders occurs when, for example:

- the proper use of the lock or striking plate is prevented by the introduction of foreign objects or objects not in accordance with the intended purpose into the lock or striking plate
- the lock or striking plate is penetrated or broken into, resulting in a change in its structure, function or operation
- the extended locking bolt is used contrary to regulations in order to keep the door open
- the closure elements are mounted or treated in a manner that prevents them from functioning, e.g. overpainting
- loads exceeding the normal manual force are applied to the handle connection contrary to the intended use
- locking devices which are not of the same type, e.g. of different dimensions or positioned incorrectly, are used
- the required door gap is widened or reduced when the hinges are readjusted or the door is lowered
- a double leaf door not approved for this purpose is opened via the inactive leaf
- the door is gripped between the door leaf and the frame when closing the doors
- the handle and locking mechanism are operated simultaneously.

3. Product services

If the product performance is not explicitly specified in our catalogues, brochures, service descriptions etc., requirements for the individual locks must be agreed with us. The standards DIN 18 250, DIN 18 251, DIN 18 252, DIN 18 257, DIN 18 258 act as a guide here. These standards define the basic requirements and additional requirements for locks. The content of the standard can also be applied analogously to other locks.

The serviceability of locks depends, among other things, on the frequency with which they are operated, how they are operated, environmental influences and maintenance.

Locking cylinders and keys must be replaced as soon as faults occur despite proper lubrication, particularly when inserting or removing the key.

4. Product maintenance

Locks must be lubricated with a suitable lubricant at least once a year – or more often depending on use. In connection with this, the correct fit of the cylinder, fittings and striking plate, for example, must be checked and ensured. Only cleaning agents that do not contain corrosion-promoting components should be used.

5. Information and instruction obligations

The following documents and services are available to specialist dealers, locksmiths, architects, planners, processors or users to fulfil the information and instruction obligations under the Product Liability Act:

- Catalogues, brochures
- Tender specifications, quotation documents, locking plans
- DIN 18 250, DIN 18 251, DIN 18 252, DIN EN 1303, DIN 18 257, DIN 18 258, DIN 4102-18, DIN EN 1634-1, DIN EN 1627-1630, EN 12209 (sole sale by Beuth Verlag GmbH, Berlin)
- Instructions for installation, operation and maintenance
- Consulting services from us or from our field service.

For the selection of locks as well as for installation, operation and maintenance:

- Architects and planners are required to request and observe all necessary product information from us
- Specialist dealers are to observe the product information and notes in the price lists and, in particular, to request all necessary instructions from us and pass them on to the processors
- Processors are obliged to observe all product information and, in particular, to request operating and maintenance instructions from us and to pass them on to customers and users.

6. Recycling and disposal



Local regulations and guidelines for the separate disposal and recycling of electronic devices and batteries must be observed. Electronic components, in particular readers, fittings, cylinders, locks and control units in accordance with EU Directive 2012/19/EU, must be disposed of at collection points for hazardous electrical waste. WILKA Schliesstechnik GmbH Foundation Register of Waste Electrical Equipment (Elektro-Altgeräte-Register) and WEEE-Reg.-Nr. DE84133759. Defective and used batteries in accordance with EU Directive 2006/66/EC must be recycled. Packaging material must be disposed of in an environmentally-friendly manner.

Wichtige Gebrauchshinweise | Important usage instructions



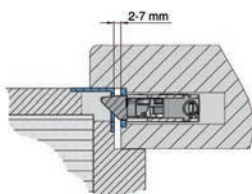
Das Türblatt darf im Schlossbereich nicht bei eingebautem Schloss durchgebohrt werden.
The door leaf may not be drilled through in the area of the lock when a lock is installed.



Der Drückerstift darf nicht mit Gewalt durch die Schlossnuss geschlagen werden.
The lever pin may not be forcefully driven through the lock follower.



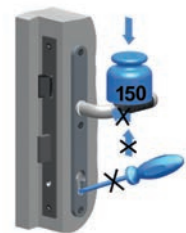
Das Türblatt soll nicht am Drücker getragen werden.
The door leaf should not be carried by the handle.



Der Abstand zwischen Schlossstulp und Schließblech soll zwischen 2 und 7 mm betragen.
The distance between lock faceplate and striking plate should be between 2 and 7 mm.



Schlossriegel und -falle dürfen nicht überstrichen/-lackiert werden.
Lock bolts and latches may not be painted over.



Der Drücker darf nur im normalen Drehsinn belastet werden. In Betätigungsrichtung darf auf den Drücker maximal nur eine Kraft von 150N aufgebracht werden. Das Schloss darf nur mit dazugehörigem Schlüssel und nicht mit artfremden Gegenständen geschlossen werden.

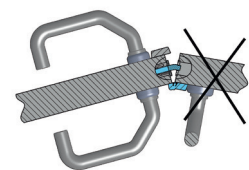
Only a normal amount of pressure may be applied to the handle in the direction of operation. The maximum force that may be applied to the handle in the direction of operation is 150N. The lock may only be locked with the corresponding key and not with objects of a different type.



Der Schlossriegel darf bei offener Tür nicht vorgeschlossen sein.
The lock bolt may not be pre-locked when the door is open.



Drücker und Schlüssel dürfen nicht gleichzeitig betätigt werden.
The handle and key must not be operated simultaneously.



Zweiflügelige Türen dürfen nicht über den Standflügel aufgezungen werden.
Double-leaf doors may not be forced past the inactive leaf.



Sobald Spuren von Gewaltanwendung sichtbar sind, muss das Schloss ersetzt werden.
As soon as traces of force are visible, the lock must be replaced.



Schlösser sind mindestens 1x jährlich zu schmieren (nicht harzendes Öl).
Locks must be lubricated at least once a year (non-resinous oil).

