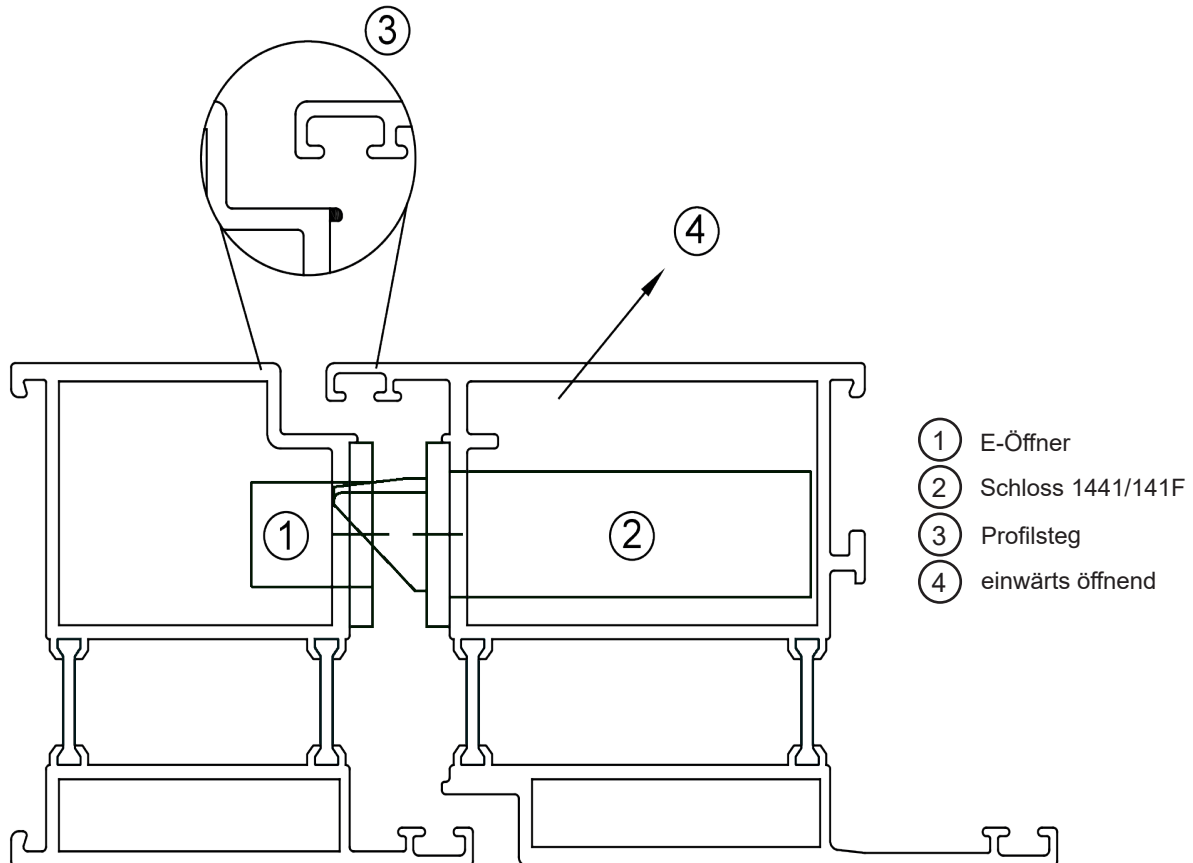


**D**

## Verwendung der Schlösser 1441 und 141F mit E-Öffnern

### Lage der Schlossachse im Flügel + Lage des E-Öffners im Rahmen

Der Einsatz der Schlösser Art.-Nr. 1441 und Art.-Nr. 141F empfehlen wir bei folgendem Profilaufbau:  
 Profilaufbau asymmetrisch, nach Innen öffnend



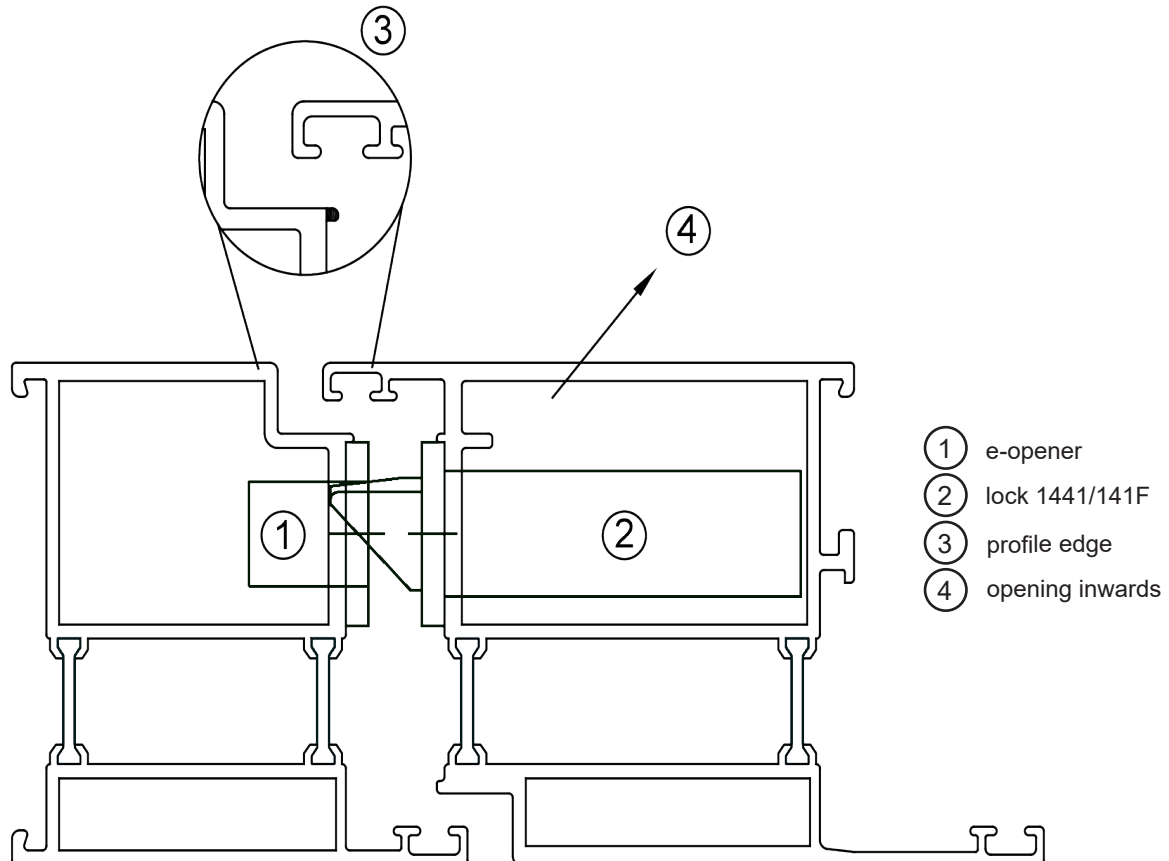
- Beim Schließen der Tür muss zuerst die Hauptfalle vor der Steuerfalle auf das Profil treffen.
- Damit die Hauptfalle vor der Steuerfalle auf das Profil auftreffen kann, ist eventuell profilbedingt die Profilkante/ der Profilsteg (siehe Zeichnung oben, Punkt 3, schwarzer Überstand) auszunehmen.
- Beim Einsatz von E-Öffnern dürfen nur E-Öffner mit Radialfalle ohne Fallenführung und nicht in Kombination mit einem Lappenschließblech eingesetzt werden.
- Um eine einwandfreie Funktion zu gewährleisten, ist nach dem Einbau des Schlosses Art.-Nr. 1441 bzw. 141F eine Funktionsüberprüfung durch den Fachbetrieb vorzunehmen.



## Use of locks Art.-No. 1441 and Art.-No. 141F with electric strikes

### Position of the lock axis in the sash + position of the E-opener in the frame

We recommend the use of locks Art.-No. 1441 and Art.-No. 141F for the following profile construction:  
Asymmetrical profile design, opening inwards



- When closing the door, the main latch must first hit the profile before the control latch.

- In order for the main latch to hit the profile before the control latch, the profile edge/the cross profile may need to be cut out of the profile (see drawing above, point 3, black overhang).

- When using electric strikes, only electric strikes with radial latch without latch guide and not in combination with a latch strike plate with lip may be used.

- In order to ensure perfect functioning, a functional check by a specialist company is necessary after installation of the lock Art.-no. 1441 or 141F.