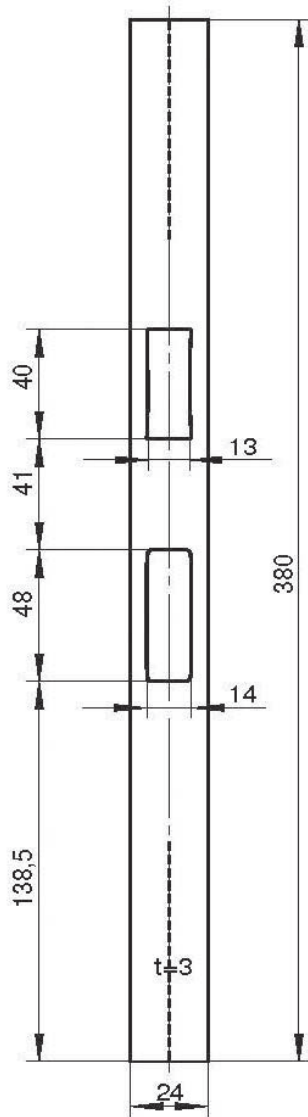
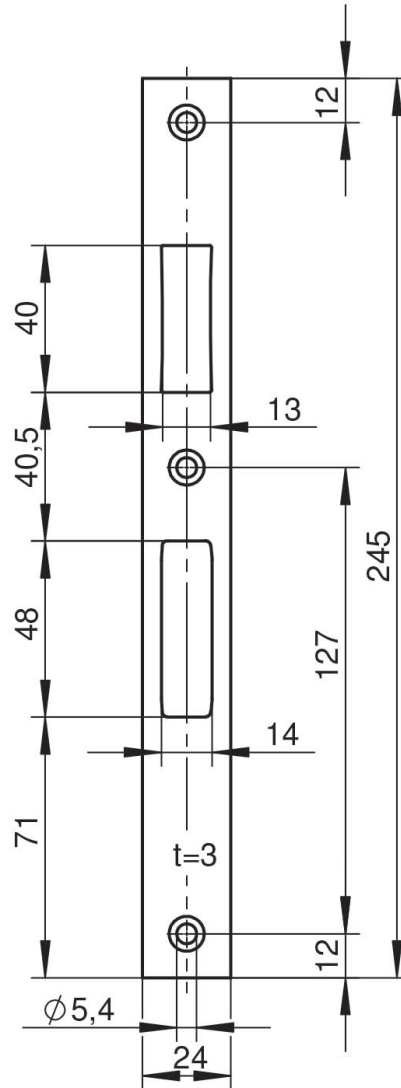


Montageanleitung
P641/P643/P703/P747 SKG**
SKG Zertifikat 437.612.04



Montagehandleiding
P641/P643/P703/P747 SKG**
SKG certificaat 437.612.04



Befestigungsmaterial:

3 x M5 Senkkopf-Schrauben A2-70 oder alternativ 3 x Ø 4,8 mm Blechtreiberschrauben, wenn die Wandstärke > 2,5 mm oder durch 2 Wandungen verschraubt wird (Befestigungsmaterial gehört nicht zum Lieferumfang).

Renovierungsstulp (380 mm lang):

Hier müssen die 3 Löcher für die Verschraubung gebohrt und gesenkt werden. Die Verschraubung an den Schließblechen erfolgt mindestens 12 mm bis maximal 80 mm vom Stulpende.

Bevestigingsmateriaal:

3 x M5 metaalschroef met verzonken kop A2-70 of als alternatief 3 x Ø 4,8 mm plaatschroeven indien de plaatdikte > 2,5 mm of door 2 wanden heen wordt geschroefd (bevestigingsmateriaal niet bij levering inbegrepen).

Renovatiesluitplaat (380 mm lang):

Hierin moeten de 3 schroefgaten voor de schroeven nog geboord en verzonken worden. De schroefgaten in de sluitplaat dienen minimaal 12 mm tot maximaal 80 mm vanaf het einde van de sluitplaat te worden aangebracht.